

FireLock™ řady FL-QR/DRY

Standardní pokrytí, rychlá reakce, suché, stojaté, závěsné a zapuštěné závěsné postřikovače K5.6 (8.1), K8.0 (11.5)

victaulic®
45.01-CZE



1.0 POPIS VÝROBKU

VZPŘÍMENÉ VERTIKÁLNÍ SUCHÉ POSTŘIKOVAČE S RYCHLOU ODEZVOU		
SIN	V3602	V3604
ORIENTACE	VZPŘÍMENÉ	VZPŘÍMENÉ
K-FACTOR ¹	5.6 Imp./8,1 S.I.	8.0 Imp./11,5 S.I.
PŘIPOJENÍ	1" NPT/25 mm BSPT/1" IGS	1" NPT/25 mm BSPT/1" IGS
MAXIMÁLNÍ PROVOZNÍ TLAK	175 psi (1200 kPa)	175 psi (1200 kPa)
ŠTÍT	Běžný	Běžný
EKVIVALENT GLÓBU	GL5639	GL8139

ZÁVĚSNÉ SUCHÉ POSTŘIKOVAČE S RYCHLOU ODEZVOU		
SIN	V3606	V3608
ORIENTACE	ZÁVĚSNÉ	ZÁVĚSNÉ
K-FACTOR ¹	5.6 Imp./8,1 S.I.	8.0 Imp./11,5 S.I.
PŘIPOJENÍ	1" NPT/25 mm BSPT/1" IGS	1" NPT/25 mm BSPT/1" IGS
MAXIMÁLNÍ PROVOZNÍ TLAK	175 psi (1200 kPa)	175 psi (1200 kPa)
ŠTÍT	Běžné / zapuštěné / objímka s pláštěm / prodloužené	Běžné / zapuštěné / objímka s pláštěm / prodloužené
EKVIVALENT GLÓBU	GL5635	GL8135

ZAPUŠTĚNÉ ZÁVĚSNÉ SUCHÉ POSTŘIKOVAČE S RYCHLOU ODEZVOU		
SIN	V3606	V3608
ORIENTACE	ZÁVĚSNÉ	ZÁVĚSNÉ
K-FACTOR ¹	5.6 Imp./8,1 S.I.	8.0 Imp./11,5 S.I.
PŘIPOJENÍ	1" NPT/25 mm BSPT/1" IGS	1" NPT/25 mm BSPT/1" IGS
MAXIMÁLNÍ PROVOZNÍ TLAK	175 psi (1200 kPa)	175 psi (1200 kPa)
ŠTÍT	Stěnový	Stěnový
EKVIVALENT GLÓBU	GL5635	GL8135

DOSTUPNÉ KRYTY/ŠTÍTY			
SPRINKLER	V34/V36	V34/V36 Mezilehlý štít	V34/V36 Int. Štít/kryt
Stojatý	■		■
Závěsný	■	■	

DOSTUPNÉ KLÍČE			
Postřikovač	V36 zapuštěný konec	V36 otevřený konec	3/8" šestihřanný šroubovák (V9)
Stojatý		■	■
Závěsný	■	■	■

Hydrostatický test: 100% při 500 psi/3447 kPa/34 bar

Min. Provozní tlak: Závěsný: 7 psi/48 kPa/0.5 bar

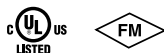
Vzpřímený: 12 psi/83 kPa/0.8 bar

Teplotní rozmezí: Viz tabulky v části 2.0

¹ Pro K-faktor při měření tlaku v barech vynásobte jednotky S.I. číslem 10,0.

VŽDY VYHLEDEJTE VEŠKEROU LITERATURU S INFORMACEMI O MONTÁŽI VÝROBKU, JEHO ÚDRŽBĚ NEBO PODPOŘE, KTERÁ JE UVEDENA NA KONCI TOHOTO DOKUMENTU.

2.0 CERTIFICATION/LISTINGS



SCHVÁLENÍ/REGISTRACE:		
SIN	V3602	V3604
Jmenovitý součinitel aktivace Imperial	5.6	8.0
Jmenovitý součinitel aktivace S.I. ²	8,1	11,5
Orientace	Stojatý	Stojatý
Štít	Běžný	Běžný
Schválené teplotní klasifikace, °F/°C		
cULus	135°F/57°C 155°F/68°C 200°F/93°C 286°F/141°C	135°F/57°C 155°F/68°C 200°F/93°C 286°F/141°C
FM	135°F/57°C 155°F/68°C 200°F/93°C 286°F/141°C	135°F/57°C 155°F/68°C 200°F/93°C
CCC	155°F/68°C	–

SCHVÁLENÍ/REGISTRACE:				
SIN	V3606	V3608	V3606	V3608
Jmenovitý součinitel aktivace Imperial	5.6	8.0	5.6	8.0
Jmenovitý součinitel aktivace S.I. ²	8,1	11,5	8.1	11.5
Orientace	Závěsný	Závěsný	Závěsný	Závěsný
Štít	Běžný, zapuštěný, objímka s pláštěm, prodloužený	Běžný, zapuštěný, objímka s pláštěm, prodloužený	Stěnový	Stěnový
Schválené teplotní klasifikace, °F/°C				
cULus	135°F/57°C 155°F/68°C 200°F/93°C 286°F/141°C	135°F/57°C 155°F/68°C 200°F/93°C 286°F/141°C	135°F/57°C 155°F/68°C 200°F/93°C 286°F/141°C	135°F/57°C 155°F/68°C 200°F/93°C 286°F/141°C
FM	135°F/57°C 155°F/68°C 200°F/93°C 286°F/141°C	135°F/57°C 155°F/68°C 200°F/93°C 286°F/141°C	135°F/57°C 155°F/68°C 200°F/93°C	135°F/57°C 155°F/68°C 200°F/93°C
CCC	155°F/68°C	–	155°F/68°C	–

² Pro výpočet součinitele aktivace, pokud je tlak měřen v bar, vynásobte S.I. jednotky 10.

POZNÁMKY

- Registrace a schválení jak uvedeno.
- Teploty jsou uvedeny pro všechna nebezpečí a schváleny pro suché sprinklery V3605 a V3606 do délky 48".

3.0 SPECIFIKACE – MATERIÁL

Deflektor: Mosaz nebo nerezová ocel

Jmenovitý průměr hlavice: 3,0 mm

Dělená distanční vložka: Nerezová ocel

Šroub: Mosaz

Zakončení trubky: Nerezová ocel

Sestava těsnění pružiny: Slitina niklu s berylliem s povlakem PTFE a nerezová ocel

Rám: Brass

Vstupní šroubení: Brass

Vnější trubka: Pokovená ocelová trubka

Vnitřní trubka: Nerezová ocel

Vložka kalibračního clony: Nerezová ocel

Štít/deska: 1010 - 1018 měkká ocel a nerezová ocel

Torzní pružina Drát SST

Instalační klíč: Tvárná litina

Povrchová úprava rámu postřikovače:

- Běžná mosaz
- Chromovaná
- Bílý lak^{3,4}
- Světle bílý lak^{3,4}
- Matný černý lak^{3,4}
- Vlastní lak^{3,4}
- VC-2505⁵

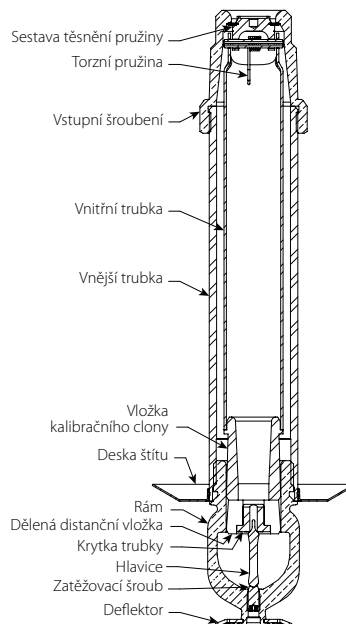
³ Není k dispozici u přívěsku pro střední úroveň.

⁴ UL registrováno pro odolnost vůči korozi.

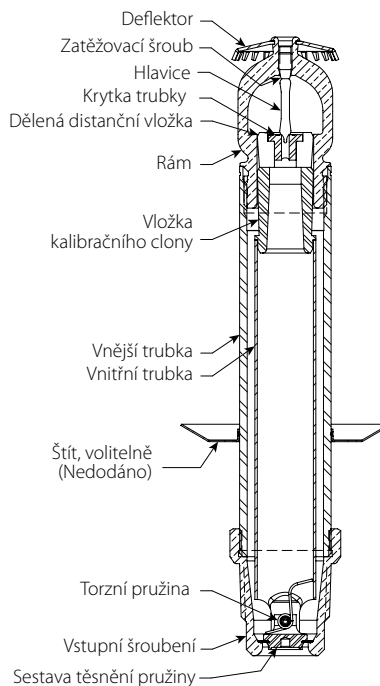
⁵ UL Certifikováno a schváleno FM pro odolnost proti korozi.

POZNÁMKY

- Štíty odolné počasí jsou k dispozici na zvláštní žádost.
- Pro krytí a další doplňky viz zvláštní publikace.

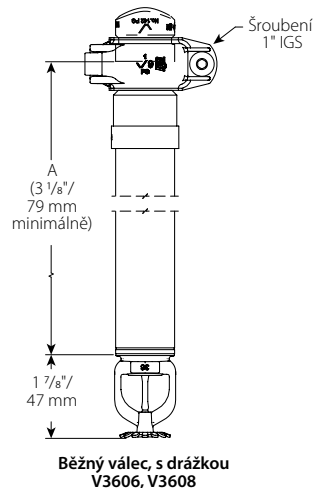
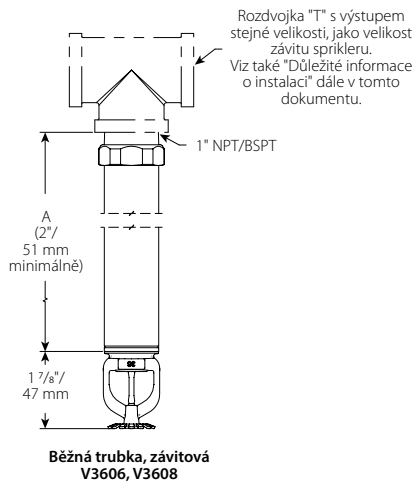


**Materiálové specifikace
V3606, V3608**

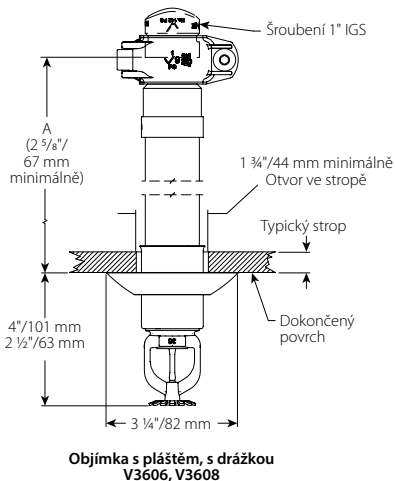
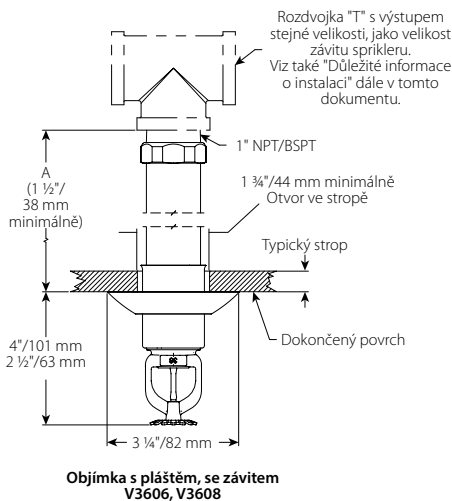


**Materiálové specifikace
V3602, V3604**

4.0 ROZMĚRY



Pro instalaci mokrých systémů nebo suchých/preakčních systémů instalovaných v oblastech nad 40 °F/5 °C

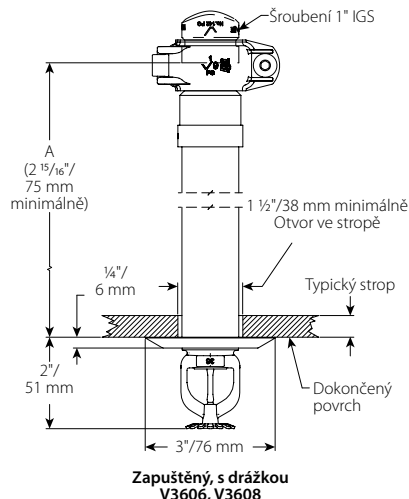
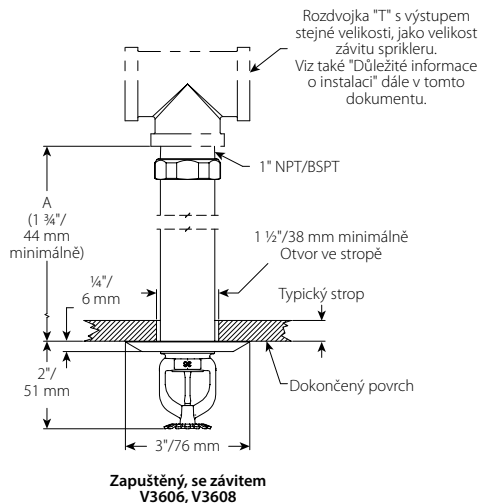


Pro instalaci mokrých systémů nebo suchých/preakčních systémů instalovaných v oblastech nad 40 °F/5 °C

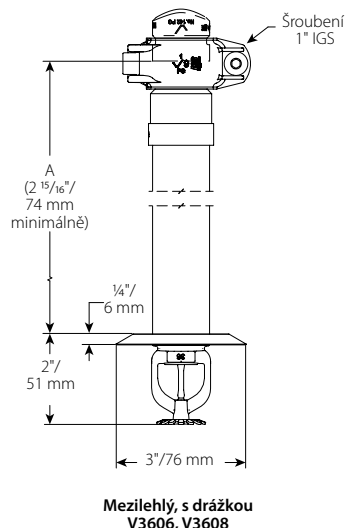
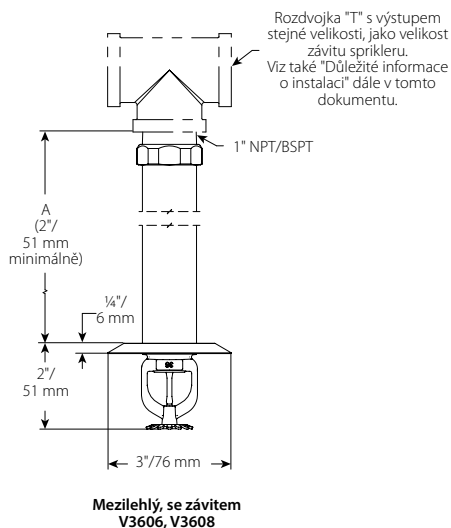
Standardní nabídka zahrnuje vyrobený štít s rozměrem "A" uvedeným výše. Při provádění volitelných polních úprav standardně objednaných štítů použijte tabulku "Úpravy pro volitelné výměnné štíty".

Nastavení pro volitelné výměnné štíty	
Štít	Úprava rozměru "A"
Běžný válec	A=A
Zapuštěný	A=-1/4"/6mm
Stěnový	A=+1/4"/6mm
Objímka/plášť	A=-1 3/8"/35mm

4.0 ROZMĚRY (POKRAČOVÁNÍ)



Pro instalaci mokřých systémů nebo suchých/preakčních systémů instalovaných v oblastech nad 40 °F/5 °C

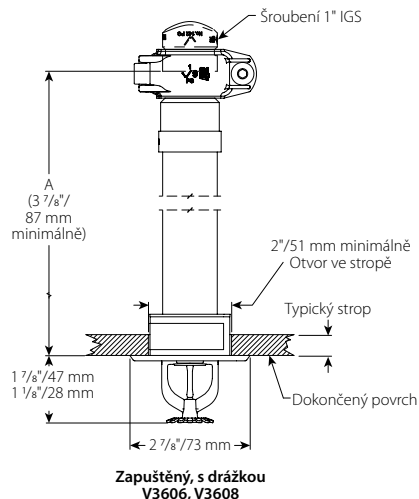
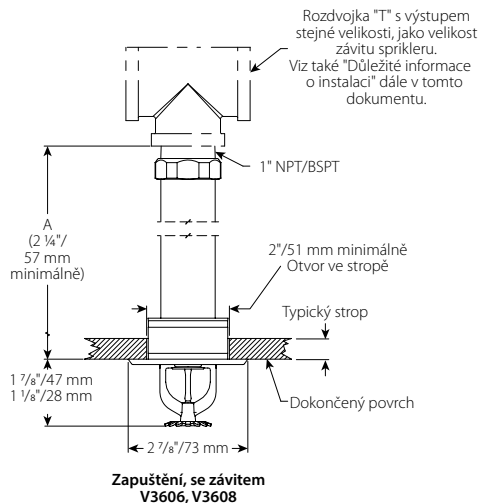


Pro instalaci mokřých systémů nebo suchých/preakčních systémů instalovaných v oblastech nad 40 °F/5 °C

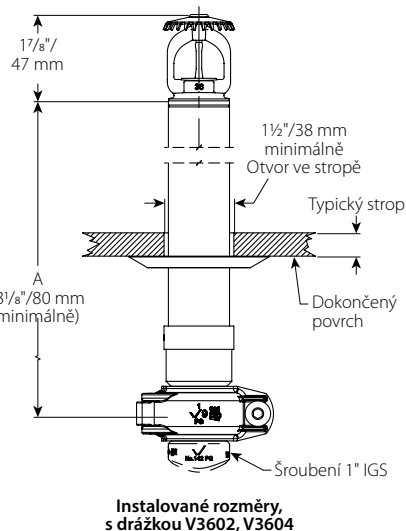
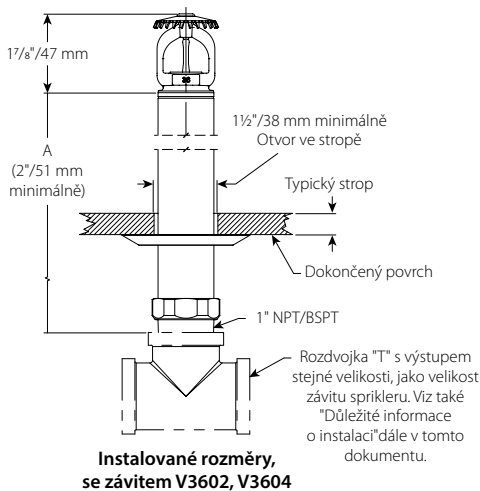
Standardní nabídka zahrnuje vyrobený štít s rozměrem "A" uvedeným výše. Při provádění volitelných polních úprav standardně objednaných štítů použijte tabulku "Úpravy pro volitelné výměnné štíty".

Nastavení pro výměnné štíty	
Štít	Úprava rozměru "A"
Běžný válec	A=A
Zapuštěný	A=-1/4"/6mm
Stěnový	A=+1/4"/6mm
Objímka/plášť	A=-1 3/8"/35mm

4.0 ROZMĚRY (POKRAČOVÁNÍ)



Pro instalaci mokrých systémů nebo suchých/preakčních systémů instalovaných v oblastech nad 40 °F/5 °C

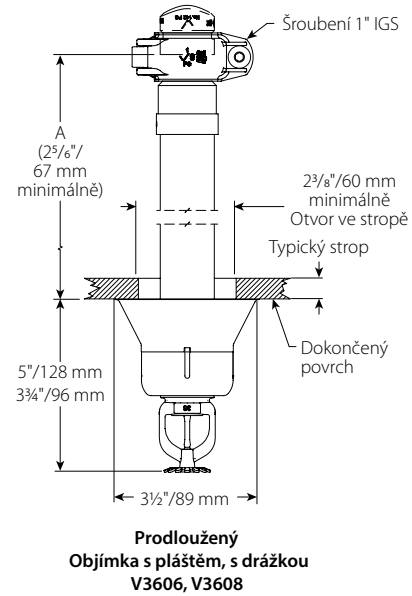
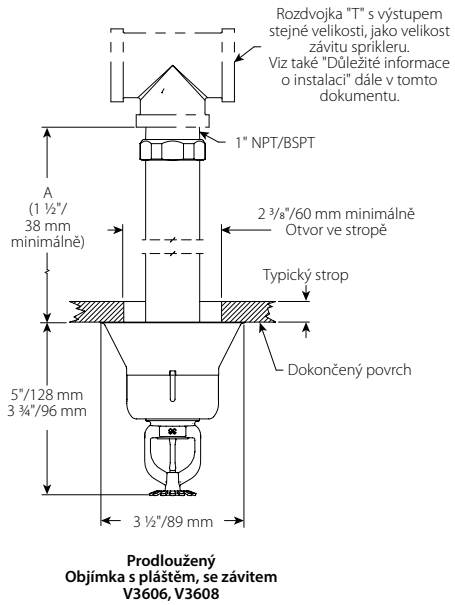


Pro instalaci mokrých systémů nebo suchých/preakčních systémů instalovaných v oblastech nad 40 °F/5 °C

Standardní nabídka zahrnuje vyrobený štít s rozměrem "A" uvedeným výše. Při provádění volitelných polních úprav standardně objednaných štítů použijte tabulku "Úpravy pro volitelné výměnné štíty".

Nastavení pro výměnné štíty	
Štít	Úprava rozměru "A"
Běžný válec	A=A
Zapuštěný	A=-1/4"/6mm
Stěnový	A=+1/4"/6mm
Objímka/plášť	A=-1 3/8"/35mm

4.0 ROZMĚRY (POKRAČOVÁNÍ)



Pro instalaci mokřých systémů nebo suchých/preačních systémů instalovaných v oblastech nad 40 °F/5 °C

Standardní nabídka zahrnuje vyrobený štít s rozměrem "A" uvedeným výše. Při provádění volitelných polních úprav standardně objednaných štítů použijte tabulku "Úpravy pro volitelné výměnné štíty".


Nastavení pro výměnné štíty	
Štít	Úprava rozměru "A"
Běžný válec	A=A
Zapuštěný	A=-1/4"/6mm
Stěnový	A=+1/4"/6mm
Objímka/plášť	A=-1 3/8"/35mm

5.0 FUNKČNÍ CHARAKTERISTIKY

Postřikovač musí být instalován a navržen podle NFPA, katalogových listů FM nebo místních norem.

6.0 OZNÁMENÍ

⚠ VÝSTRAHA



- Před zahájením montáže jakéhokoli výrobku značky Victaulic si přečtete celý návod a ujistěte se, že rozumíte všem pokynům.
- Těsně před začátkem montáže, demontáže, seřízení nebo údržby jakýchkoli výrobků značky Victaulic vždy zkontrolujte, zda je potrubní soustava úplně odtlakována a vypuštěna.
- Používejte ochranné brýle, přilbu a pracovní obuv.

Nedodržení těchto pokynů může způsobit smrt či těžkou újmu na zdraví a škody na majetku.

- Tyto produkty by měly být používány pouze v systémech protipožární ochrany, které jsou navrženy a nainstalované podle aktuálních platných norem asociace National Fire Protection Association (NFPA 13, 13D, 13R atd.) nebo ekvivalentních standardů a v souladu s platnými stavebními a požárními předpisy. Tyto normy a předpisy obsahují důležité informace týkající se ochrany systémů před teplotami pod bodem mrazu, korozí, mechanickým poškozením apod.
- Instalatér musí chápat, jak se výrobek používá a proč byl určen pro konkrétní účel.
- Instalatér musí chápat běžné průmyslové bezpečnostní normy a potenciální následky nesprávné montáže výrobku.
- V odpovědnosti konstruktéra systému je ověřit vhodnost materiálů pro použití se zamýšleným tekutým médiem v daném potrubním systému a externím prostředí.
- Pracovní specifikující materiál musí vyhodnotit působení chemického složení, úrovně pH, provozní teploty, obsahu chloridu, obsahu kyslíku a rychlosti proudění na materiály, aby se potvrdilo, že je životnost soustavy přijatelná pro určenou službu.

Nedodržení montážních požadavků, místních a národních předpisů a norem může narušit integritu a způsobit selhání systému, které by mohlo mít za následek smrt nebo těžkou újmu na zdraví osob a škody na majetku.

7.0 ODKAZY NA LITERATURU

Rozsahy: Všechny skleněné hlavice jsou určeny pro teploty od $-67^{\circ}\text{F}/-55^{\circ}\text{C}$.

[1-40: Pokyny pro instalaci a údržbu automatických sprinklerů Victaulic FireLock™](#)

[1-V9: Pokyny pro instalaci spojky sprinkleru FireLock™ IGS™ Installation-Ready™ Style V9](#)

Odpovědnost uživatele za výběr a použitelnost produktu

Každý uživatel nese konečnou zodpovědnost jak za rozhodnutí o použitelnosti výrobků společnosti Victaulic pro konkrétní konečný účel v souladu s průmyslovými normami a projektovými specifikacemi a příslušnými stavebními předpisy a souvisejícími nařízeními, tak i za provedení montáže, údržby, bezpečnost a varování podle pokynů společnosti Victaulic. Nic v tomto či jakémkoli jiném dokumentu, žádné ústní doporučení, rada nebo názor kteréhokoli zaměstnance společnosti Victaulic nelze považovat za souhlas se změnou, úpravou, nahrazením či netrváním na libovolném ustanovení standardních prodejních podmínek, montážních pokynů či tohoto prohlášení o zřeknutí se odpovědnosti společnosti Victaulic.

Práva duševního vlastnictví

Žádné prohlášení obsažené v tomto dokumentu o možném nebo navrhovaném použití jakéhokoli materiálu, výrobku, služby nebo konstrukce není zamýšleno a nesmí být interpretováno jako udělení licence v rámci některého patentu nebo jiného práva duševního vlastnictví společnosti Victaulic nebo jejich dceřiných nebo přidružených společností zahrnující toto použití nebo konstrukci ani jako doporučení použít tento materiál, výrobek, službu nebo konstrukci v případě porušení libovolného patentu nebo jiného práva duševního vlastnictví. Termíny „patentovaný“ nebo „žádost o patent je v řízení“ odkazují na patenty konstrukce nebo užité vzory nebo patentové přihlášky výrobků a/nebo způsobů použití v USA a/nebo dalších zemích.

Poznámka

Tento produkt musí být vyroben společností Victaulic nebo podle specifikací společnosti Victaulic. Všechny produkty se musí montovat v souladu s aktuálními pokyny pro instalaci/montáž společnosti Victaulic. Společnost Victaulic si vyhrazuje právo na změnu specifikací výrobku, konstrukce a standardního vybavení bez dalšího upozornění a jakýchkoliv závazků.

Instalace

Vždy VYHLEDEJTE příručku nebo pokyny pro montáž výrobku společnosti Victaulic, který instalujete. Příručky, které obsahují veškeré instalační a montážní údaje, jsou součástí každé zásilky výrobků společnosti Victaulic a jsou k dispozici ve formátu PDF na našem webu www.victaulic.com.

Záruka

Podrobné informace najdete v části Záruka aktuálního ceníku nebo se obraťte na společnost Victaulic.

Obchodní známky

Victaulic a všechny ostatní značky společnosti Victaulic jsou obchodní značky nebo registrované obchodní značky společnosti Victaulic a/nebo jejich přidružených společností v USA a/nebo ostatních zemích.