

FireLock™ Serie FL-QR/DRY

Schnell ansprechende, stehende, hängende und zurückgesetzt hängende Trockensprinkler mit Standardabdeckung K5.6 (8.1), K8.0 (11.5)



1.0 PRODUKTBESCHREIBUNG

SCHNELL ANSPRECHENDE STEHENDE TROCKENSPRINKLER		
SIN	V3602	V3604
AUSRICHTUNG	STEHEND	STEHEND
K-FAKTOR ¹	5.6 US/8,1 S.I.	8.0 US/11,5 S.I.
ANSCHLUSS	1" NPT/25 mm BSPT/1" IGS	1" NPT/25 mm BSPT/1" IGS
MAX. BETRIEBSDRUCK	175 psi (1200 kPa)	175 psi (1200 kPa)
ABDECKUNG	Glatt	Glatt
GLOBE-ÄQUIVALENT	GL5639	GL8139

SCHNELL ANSPRECHENDE HÄNGENDE TROCKENSPRINKLER		
SIN	V3606	V3608
AUSRICHTUNG	HÄNGEND	HÄNGEND
K-FAKTOR ¹	5.6 US/8,1 S.I.	8.0 US/11,5 S.I.
ANSCHLUSS	1" NPT/25 mm BSPT/1" IGS	1" NPT/25 mm BSPT/1" IGS
MAX. BETRIEBSDRUCK	175 psi (1200 kPa)	175 psi (1200 kPa)
ABDECKUNG	Glatt/bündig/Hülse und Blende/erweitert	Glatt/bündig/Hülse und Blende/erweitert
GLOBE-ÄQUIVALENT	GL5635	GL8135

SCHNELL ANSPRECHENDE ZURÜCKGESETZT HÄNGENDE TROCKENSPRINKLER		
SIN	V3606	V3608
AUSRICHTUNG	HÄNGEND	HÄNGEND
K-FAKTOR ¹	5.6 US/8,1 S.I.	8.0 US/11,5 S.I.
ANSCHLUSS	1" NPT/25 mm BSPT/1" IGS	1" NPT/25 mm BSPT/1" IGS
MAX. BETRIEBSDRUCK	175 psi (1200 kPa)	175 psi (1200 kPa)
ABDECKUNG	Zurückgesetzt	Zurückgesetzt
GLOBE-ÄQUIVALENT	GL5635	GL8135

ZUR VERFÜGUNG STEHENDE ABFANGSCHEIBEN/ABSCHIRMUNGEN			
SPRINKLER	V34/V36	V34/V36 Zwischenschirm	V34/V36 Zw.- Schirm/Schutz
Stehend	■		■
Hängend	■	■	

ERHÄLTICHE SCHLÜSSEL			
Sprinkler	V36 zurückgesetzt	V36 Gabelschlüssel	3/16-Sechskant-Bit (V9)
Stehend		■	■
Hängend	■	■	■

Vom Werk durchgeführte hydrostatische Prüfung: 100 % bei 500 psi/3447 kPa/34 bar

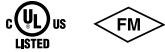
Min. Betriebsdruck: Hängend: 7 psi/48 kPa/0,5 bar
Stehend: 12 psi/83 kPa/0,8 bar

Auslösetemperaturen: Siehe Tabellen in Abschnitt 2.0

¹ Für den K-Faktor die SI-Einheiten mit 10,0 multiplizieren, wenn der Druck in Bar gemessen wird.

BEZIEHEN SIE SICH HINSICHTLICH DER INSTALLATION UND WARTUNG VON PRODUKTEN SOWIE DES SUPPORTS IMMER AUF DIE ANMERKUNGEN AM ENDE DIESES DOKUMENTS.

2.0 ZERTIFIZIERUNGEN/ZULASSUNGEN



ZULASSUNGEN		
SIN	V3602	V3604
Nomineller K-Faktor, US	5,6	8,0
Nomineller K-Faktor, S.I. ²	8,1	11,5
Ausrichtung	Stehend	Stehend
Abdeckung	Glatt	Glatt
Auslösetemperaturen gemäß Zulassungen in °F/°C		
cULus	135 °F/57 °C 155 °F/68 °C 200 °F/93 °C 286 °F/141 °C	135 °F/57 °C 155 °F/68 °C 200 °F/93 °C 286 °F/141 °C
FM	135 °F/57 °C 155 °F/68 °C 200 °F/93 °C 286 °F/141 °C	135 °F/57 °C 155 °F/68 °C 200 °F/93 °C
CCC	155 °F/68 °C	–

ZULASSUNGEN				
SIN	V3606	V3608	V3606	V3608
Nomineller K-Faktor, US	5,6	8,0	5,6	8,0
Nomineller K-Faktor, S.I. ²	8,1	11,5	8,1	11,5
Ausrichtung	Hängend	Hängend	Hängend	Hängend
Abdeckung	Glatt, bündig, Hülse und Schirm, erw.	Glatt, bündig, Hülse und Schirm, erw.	Zurückgesetzt	Zurückgesetzt
Auslösetemperaturen gemäß Zulassungen in °F/°C				
cULus	135 °F/57 °C 155 °F/68 °C 200 °F/93 °C 286 °F/141 °C	135 °F/57 °C 155 °F/68 °C 200 °F/93 °C 286 °F/141 °C	135 °F/57 °C 155 °F/68 °C 200 °F/93 °C 286 °F/141 °C	135 °F/57 °C 155 °F/68 °C 200 °F/93 °C 286 °F/141 °C
FM	135 °F/57 °C 155 °F/68 °C 200 °F/93 °C 286 °F/141 °C	135 °F/57 °C 155 °F/68 °C 200 °F/93 °C 286 °F/141 °C	135 °F/57 °C 155 °F/68 °C 200 °F/93 °C	135 °F/57 °C 155 °F/68 °C 200 °F/93 °C
CCC	155 °F/68 °C	–	155 °F/68 °C	–

² Für den K-Faktor die SI-Einheiten mit 10 multiplizieren, wenn der Druck in Bar gemessen wird.

ANMERKUNGEN

- Zulassungen zum Zeitpunkt der Drucklegung.
- Temperaturen sind für alle Gefahren aufgeführt und für Trockensprinkler V3605 und V3606 bis 48" Länge genehmigt.

3.0 SPEZIFIKATIONEN – MATERIAL

Sprühteller: Messing oder Edelstahl

Nenndurchmesser der Ampulle: 3,0 mm

Geteiltes Distanzstück: Edelstahl

Kompressionsschraube: Messing

Dichtkappe: Edelstahl

Feder: PTFE-beschichtete Beryllium-Nickel-Legierung und Edelstahl

Rahmen: Messing

Einlassverbindung: Messing

Äußeres Rohr: verzinktes Stahlrohr

Inneres Rohr: Edelstahl

Einsatz der Öffnung: Edelstahl

Abdeckung/Platte: Baustahl und Edelstahl 1010 – 1018

Drehfeder: Edelstahldraht

Montageschlüssel: Kugelgraphitguss

Sprinklerrahmenausführungen:

- Klares Messing
- Verchromt
- Weiß lackiert^{3, 4}
- Hochweiß lackiert^{3, 4}
- Mattschwarz lackiert^{3, 4}
- Spezialfarbe^{3, 4}
- VC-2505⁵

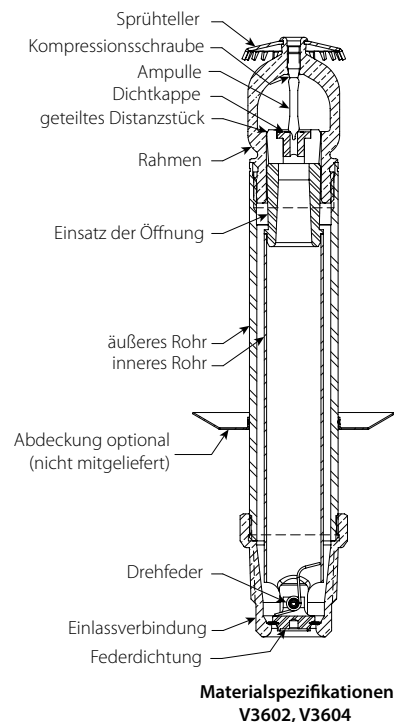
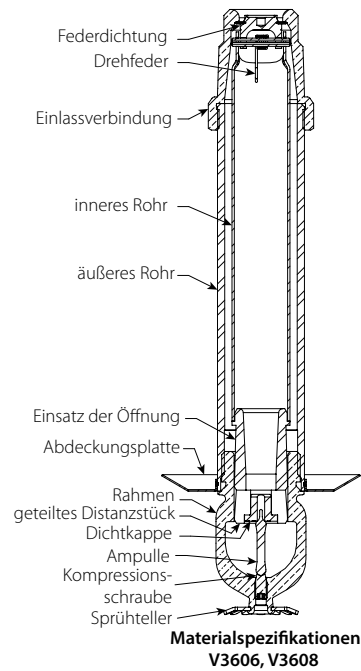
³ Nicht erhältlich für mittlere Stufe hängend.

⁴ UL-Zulassung für Korrosionsbeständigkeit.

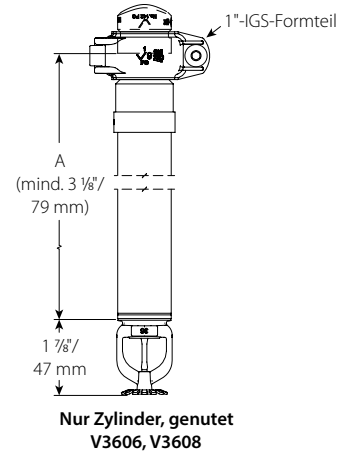
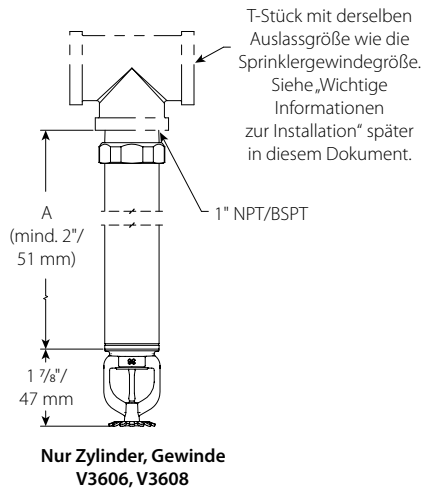
⁵ UL- und FM-Zulassung für Korrosionsbeständigkeit.

ANMERKUNGEN

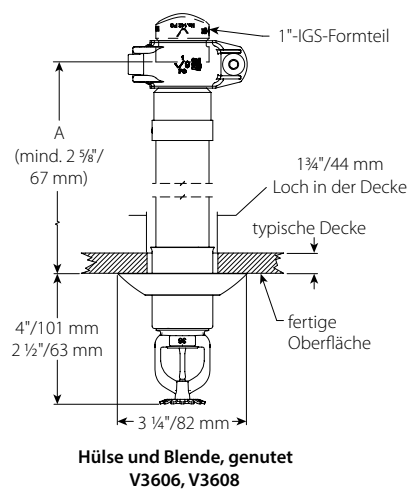
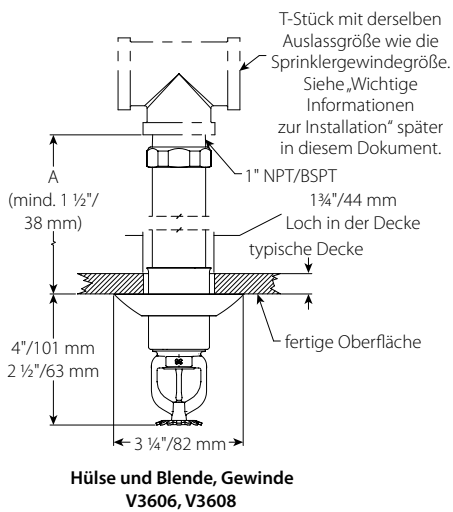
- Wetterfeste Abdeckung auf Anfrage erhältlich.
- Für Schränke und anderes Zubehör siehe separates Datenblatt.



4.0 ABMESSUNGEN



Für Installationen in Nasssystemen oder trockenen/vorgesteuerten Systemen in Bereichen über 40 °F/5 °C

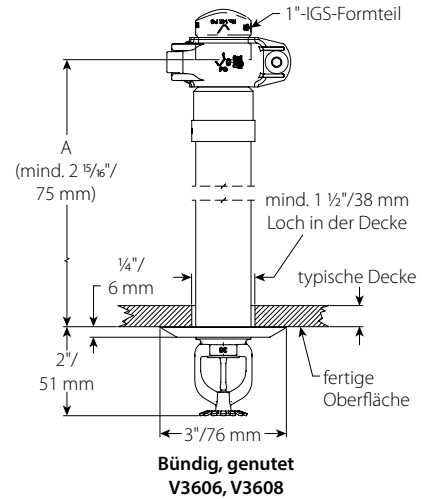
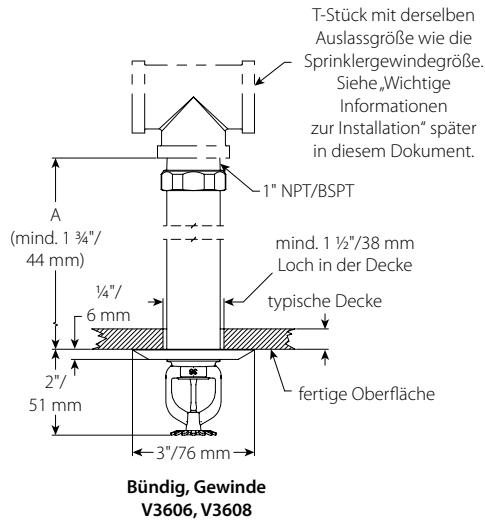


Für Installationen in Nasssystemen oder trockenen/vorgesteuerten Systemen in Bereichen über 40 °F/5 °C

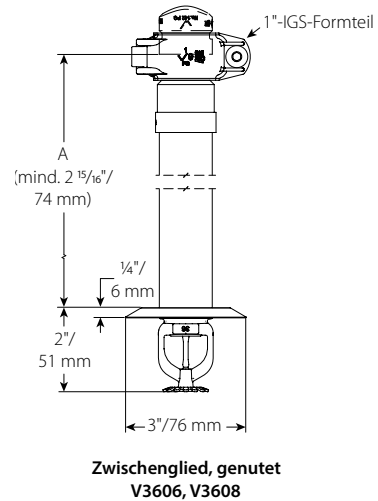
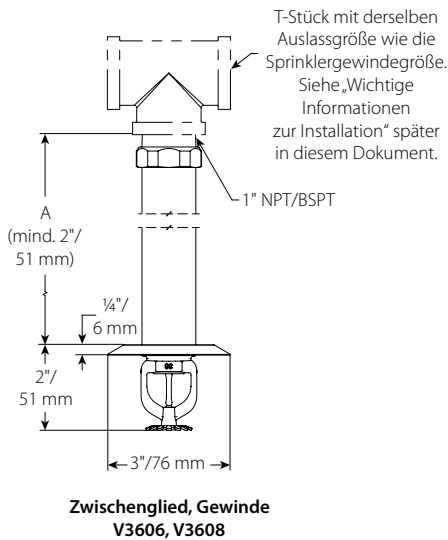
Im Standardangebot ist eine aufgesetzte Abdeckung mit der oben gezeigten „A“-Abmessung enthalten. Benutzen Sie die Tabelle „Einstellungen für optionale austauschbare Abdeckungen“, wenn vor Ort optionale Einstellungen an der bestellten Standardabdeckung vorgenommen werden.

Einstellungen für optionale austauschbare Abdeckungen	
Abdeckung	Einstellung der „A“-Abmessung
Nur Zylinder	A = A
Bündig	A = -1/4"/6 mm
Zurückgesetzt	A = +1/4"/6 mm
Hülse/Schirm	A = -1 3/8"/35 mm

4.0 ABMESSUNGEN (FORTSETZUNG)



Für Installationen in Nasssystemen oder trockenen/vorgesteuerten Systemen in Bereichen über 40 °F/5 °C

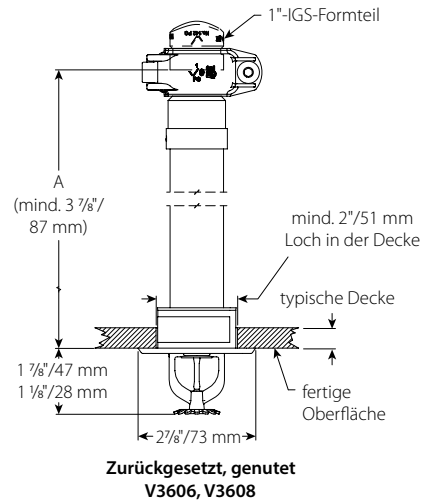
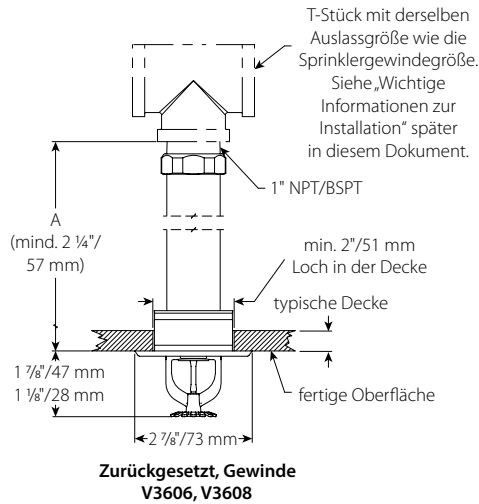


Für Installationen in Nasssystemen oder trockenen/vorgesteuerten Systemen in Bereichen über 40 °F/5 °C

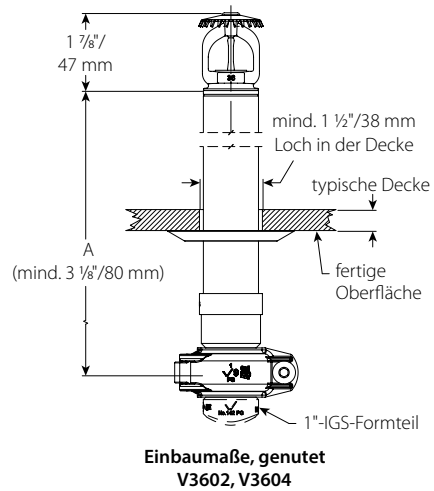
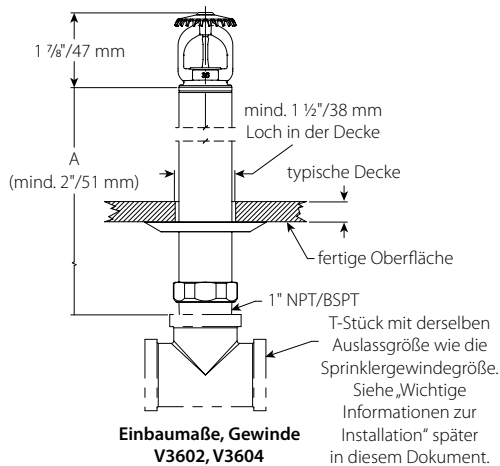
Im Standardangebot ist eine aufgesetzte Abdeckung mit der oben gezeigten „A“-Abmessung enthalten. Benutzen Sie die Tabelle „Einstellungen für optionale austauschbare Abdeckungen“, wenn vor Ort optionale Einstellungen an der bestellten Standardabdeckung vorgenommen werden.

Einstellungen für austauschbare Abdeckungen	
Abdeckung	Einstellung der „A“-Abmessung
Nur Zylinder	A = A
Bündig	A = -1/4"/6 mm
Zurückgesetzt	A = +1/4"/6 mm
Hülse/Schirm	A = -1 3/8"/35 mm

4.0 ABMESSUNGEN (FORTSETZUNG)



Für Installationen in Nasssystemen oder trockenen/vorgesteuerten Systemen in Bereichen über 40 °F/5 °C

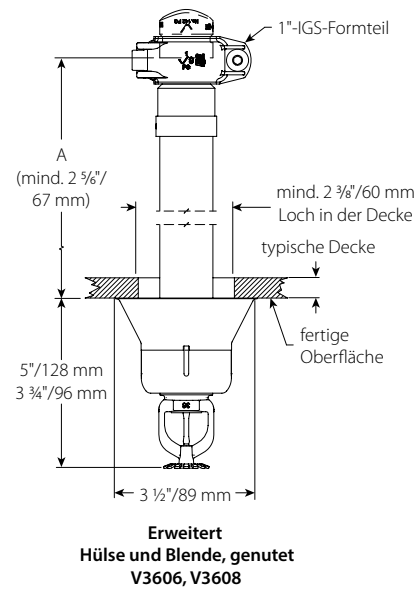
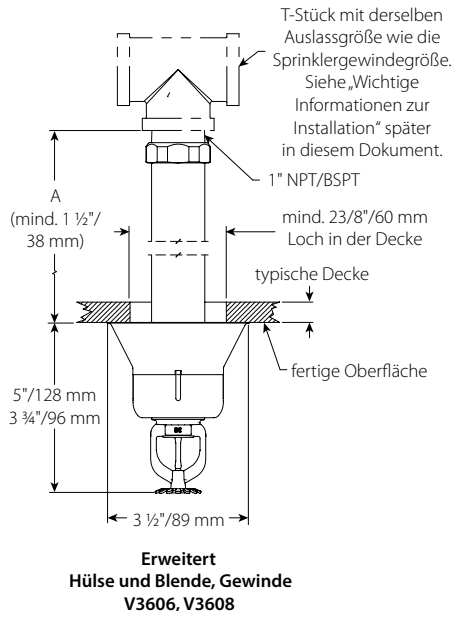


Für Installationen in Nasssystemen oder trockenen/vorgesteuerten Systemen in Bereichen über 40 °F/5 °C

Im Standardangebot ist eine aufgesetzte Abdeckung mit der oben gezeigten „A“-Abmessung enthalten. Benutzen Sie die Tabelle „Einstellungen für optionale austauschbare Abdeckungen“, wenn vor Ort optionale Einstellungen an der bestellten Standardabdeckung vorgenommen werden.

Einstellungen für austauschbare Abdeckungen	
Abdeckung	Einstellung der „A“-Abmessung
Nur Zylinder	A = A
Bündig	A = -1/4" / 6 mm
Zurückgesetzt	A = +1/4" / 6 mm
Hülse/Schirm	A = -1 3/8" / 35 mm

4.0 ABMESSUNGEN (FORTSETZUNG)



Für Installationen in Nasssystemen oder trockenen/vorgesteuerten Systemen in Bereichen über 40 °F/5 °C

Im Standardangebot ist eine aufgesetzte Abdeckung mit der oben gezeigten „A“-Abmessung enthalten. Benutzen Sie die Tabelle „Einstellungen für optionale austauschbare Abdeckungen“, wenn vor Ort optionale Einstellungen an der bestellten Standardabdeckung vorgenommen werden.

Einstellungen für austauschbare Abdeckungen	
Abdeckung	Einstellung der „A“-Abmessung
Nur Zylinder	A = A
Bündig	A = -1/4"/6 mm
Zurückgesetzt	A = +1/4"/6 mm
Hülse/Schirm	A = -1 3/8"/35 mm

5.0 LEISTUNG

Der Sprinkler muss gemäß NFPA, FM-Datenblättern oder geltenden lokalen Normen installiert und konzipiert werden.

6.0 ANMERKUNGEN

ACHTUNG



- Lesen Sie alle Anweisungen sorgfältig durch, bevor Sie mit der Installation von Victaulic Produkten beginnen.
 - Vergewissern Sie sich unmittelbar vor Installation, Ausbau, Einstellung oder Wartung von Victaulic Produkten immer, dass das Rohrleitungssystem vollständig drucklos gemacht und entleert wurde.
 - Tragen Sie eine Schutzbrille, einen Schutzhelm und Sicherheitsschuhe.
- Bei Nichtbeachtung dieser Anweisungen kann es zu tödlichen oder schweren Verletzungen und Sachschäden kommen.

- Diese Produkte dürfen nur in Brandschutzsystemen eingesetzt werden, die entsprechend den derzeit geltenden Normen der National Fire Protection Association (NFPA 13, 13D, 13R, etc.) oder gleichwertigen Normen und in Übereinstimmung mit den maßgeblichen Gebäude- und Brandschutzvorschriften ausgelegt und installiert werden. Diese Normen und Vorschriften enthalten wichtige Informationen zum Schutz der Systeme vor Temperaturen unter dem Gefrierpunkt, Korrosion, mechanischer Beschädigung usw.
- Der Monteur muss die Verwendung dieses Produkts verstehen und wissen, warum es für die spezifische Anwendung spezifiziert wurde.
- Der Monteur muss die branchenüblichen Sicherheitsnormen und die möglichen Folgen einer unsachgemäßen Montage des Produkts verstehen.
- Es liegt in der Verantwortung des Anlagenplaners sicherzustellen, dass die Materialien für das im Rohrleitungssystem und in der externen Umgebung zur Verwendung vorgesehene flüssige Medium geeignet sind.
- Die Auswirkungen der chemischen Zusammensetzung, des pH-Werts, der Betriebstemperatur, des Chlorid- und des Sauerstoffgehalts sowie der Durchflussmenge auf die Materialien müssen vom Materialplaner evaluiert werden, um sicherzustellen, dass die Lebensdauer des Systems für die beabsichtigte Anwendung akzeptabel ist.

Wenn die Montageanforderungen und die maßgeblichen örtlichen und nationalen Vorschriften und Normen nicht beachtet werden, kann dadurch die Integrität des Systems beeinträchtigt oder ein Ausfall des System verursacht werden, wodurch es zu tödlichen oder schweren Verletzungen und Sachschäden kommen kann.

7.0 REFERENZMATERIALIEN

Auslösetemperaturen: Alle Glasampullen sind für Temperaturen von $-67^{\circ}\text{F}/-55^{\circ}\text{C}$ ausgelegt.

[1-40: Automatische Victaulic® FireLock™ Sprinkler/Installations- und Wartungsanleitung](#)

[1-V9: Victaulic® FireLock™ IGS™ Installation-Ready™ Sprinklerkupplung Typ V9/Installationsanleitung](#)

Verantwortlichkeit des Benutzers für die Auswahl und Eignung von Produkten

Die letztendliche Verantwortung hinsichtlich der Entscheidung in Bezug auf die Eignung eines der Produkte von Victaulic für eine bestimmte Endanwendung trägt der Nutzer. Diese Entscheidung muss gemäß den in der Branche geltenden Normen und den Projektspezifikationen, den maßgeblichen Baunormen und den damit zusammenhängenden Vorschriften sowie der Leistungsbeschreibung, der Wartungsanleitung und den Sicherheits- und Warnhinweisen von Victaulic getroffen werden. Keiner der Inhalte dieses oder eines anderen Dokuments, noch mündlich erteilte Empfehlungen, Beratungen oder Meinungen eines Mitarbeiters von Victaulic ändern, ersetzen oder machen die Bestimmungen der Standardverkaufsbedingungen, der Montageanleitung oder dieses Haftungsausschlusses der Firma Victaulic ungültig.

Rechte des geistigen Eigentums

Keine der hierin enthaltenen Aussagen über eine mögliche oder vorgeschlagene Verwendung eines Materials, Produkts, einer Dienstleistung oder eines Designs ist als Erteilung einer Lizenz im Rahmen eines Patents oder eines anderen geistigen Eigentumsrechts von Victaulic oder einer seiner Tochtergesellschaften oder verbundenen Unternehmen, das eine solche Verwendung oder ein solches Design abdeckt, oder als Empfehlung für die Verwendung eines solchen Materials, Produkts, einer Dienstleistung oder eines Designs bei der Verletzung eines Patents oder eines anderen geistigen Eigentumsrechts gedacht oder sollte so ausgelegt werden. Die Begriffe „patentiert“ oder „zum Patent angemeldet“ beziehen sich auf Design- oder Gebrauchsmuster oder Patentanmeldungen für Artikel und/oder Methoden der Verwendung in den Vereinigten Staaten und/oder anderen Ländern.

Hinweis

Dieses Produkt muss von Victaulic oder gemäß den Spezifikationen von Victaulic gefertigt werden. Alle Produkte sind gemäß der aktuellen Victaulic Installations-/Montageanleitung zu installieren. Victaulic behält sich das Recht vor, Produktspezifikationen, Designs und Standardausstattungen ohne Vorankündigung zu ändern, ohne dass dadurch Verpflichtungen entstehen.

Installation

Beachten Sie immer das Victaulic Installationshandbuch oder die Installationsanweisungen des Produkts, das Sie installieren. Mit jeder Lieferung von Victaulic-Produkten werden Handbücher mitgeliefert, die vollständige Installations- und Montagedaten enthalten und im PDF-Format auf unserer Website unter www.victaulic.com verfügbar sind.

Garantie

Konsultieren Sie den Garantieabschnitt in der aktuellen Preisliste oder wenden Sie sich für weitere Informationen an Victaulic.

Marken

Victaulic und alle anderen Victaulic Marken sind Markenzeichen oder eingetragene Markenzeichen der Firma Victaulic und/oder ihrer verbundenen Unternehmen in den USA und/oder anderen Ländern.