

FireLock™-serien FL-QR/DRY standard dekning, hurtig respons, tørre, oppreiste, hengende og nedsenkede hengende sprinklere K5.6 (8.1), K8.0 (11.5)



1.0 PRODUKTBSKRIVELSE

| OPPREIST HURTIG RESPONS, TØRRE SPRINKLERE | | |
|---|-------------------------|-------------------------|
| SIN | V3602 | V3604 |
| ORIENTERING | OPPREIST | OPPREIST |
| K-FACTOR ¹ | 5.6 imp./8,1 S.I. | 8.0 imp./11,5 S.I. |
| TILKOBLING | 1" NPT/25mm BSPT/1" IGS | 1" NPT/25mm BSPT/1" IGS |
| MAKS ARBEIDSTRYKK | 175 psi (1200 kPa) | 175 psi (1200 kPa) |
| BESLAG | Slett | Slett |
| TILSVARENDE GLOBUS | GL5639 | GL8139 |

| HENGENDE HURTIG RESPONS, TØRRE SPRINKLERE | | |
|---|--|--|
| SIN | V3606 | V3608 |
| ORIENTERING | HENGENDE | HENGENDE |
| K-FACTOR ¹ | 5.6 imp./8,1 S.I. | 8.0 imp./11,5 S.I. |
| TILKOBLING | 1" NPT/25mm BSPT/1" IGS | 1" NPT/25mm BSPT/1" IGS |
| MAKS ARBEIDSTRYKK | 175 psi (1200 kPa) | 175 psi (1200 kPa) |
| BESLAG | Vanlig/i flukt/hylse og skjørt/forlenget | Vanlig/i flukt/hylse og skjørt/forlenget |
| TILSVARENDE GLOBUS | GL5635 | GL8135 |

| NEDSENKET HENGENDE HURTIG RESPONS, TØRRE SPRINKLERE | | |
|---|-------------------------|-------------------------|
| SIN | V3606 | V3608 |
| ORIENTERING | HENGENDE | HENGENDE |
| K-FACTOR ¹ | 5.6 imp./8,1 S.I. | 8.0 imp./11,5 S.I. |
| TILKOBLING | 1" NPT/25mm BSPT/1" IGS | 1" NPT/25mm BSPT/1" IGS |
| MAKS ARBEIDSTRYKK | 175 psi (1200 kPa) | 175 psi (1200 kPa) |
| BESLAG | Innfelt | Innfelt |
| TILSVARENDE GLOBUS | GL5635 | GL8135 |

| TILGJENGELIGE VERN/SKJERMER | | | |
|-----------------------------|---------|----------------------|--------------------------|
| SPRINKLER | V34/V36 | V34/V36 mellomskjerm | V34/V36 Int. Skjerm/vern |
| Oppreist | ■ | | ■ |
| Hengende | ■ | ■ | |

| TILGJENGELIGE SKRUNØKLER | | | |
|--------------------------|-------------|---------------|-------------------|
| Sprinkler | V36 innfelt | V36 åpen ende | 3/16 Hex-Bit (V9) |
| Oppreist | | ■ | ■ |
| Hengende | ■ | ■ | ■ |

Fabrikkens hydrostatiske test: 100 % ved 500 psi/3447 kPa/34 bar

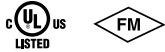
Min. Driftstrykk: Hengende: 7 psi/48 kPa/0,5 bar
Oppreist: 12 psi/83 kPa/0,8 bar

Temperaturklasse: Se tabellene i avsnitt 2.0

¹ For K-faktoren når trykket er målt i bar, multipliseres S.I.-enheter med 10,0.

LES ALLTID EVENTUELLE MERKNADER SIST I DETTE DOKUMENTET ANGÅENDE INSTALLASJON, VEDLIKEHOLD OG STØTTE FOR DETTE PRODUKTET.

2.0 CERTIFICATION/LISTINGS



| GODKJENNINGER/LISTEOPPFØRINGER | | |
|-------------------------------------|---|---|
| SIN | V3602 | V3604 |
| Nominell K-faktor imperial | 5,6 | 8,0 |
| Nominell K-faktor S.I. ² | 8,1 | 11,5 |
| Orientering | Oppreist | Oppreist |
| Beslag | Slett | Slett |
| Godkjent temperaturgrense °F/°C | | |
| cULus | 135°F/57°C 155°F/68°C 200°F/93°C 286°F/141°C | 135°F/57°C 155°F/68°C 200°F/93°C 286°F/141°C |
| FM | 135°F/57°C 155°F/68°C 200°F/93°C 286°F/141°C | 135°F/57°C 155°F/68°C 200°F/93°C |
| CCC | 155°F/68°C | - |

| GODKJENNINGER/LISTEOPPFØRINGER | | | | |
|-------------------------------------|---|---|---|---|
| SIN | V3606 | V3608 | V3606 | V3608 |
| Nominell K-faktor imperial | 5,6 | 8,0 | 5,6 | 8,0 |
| Nominell K-faktor S.I. ² | 8,1 | 11,5 | 8,1 | 11,5 |
| Orientering | Hengende | Hengende | Hengende | Hengende |
| Beslag | Vanlig, i flukt, Slv og Skt, Ext | Vanlig, i flukt, Slv og Skt, Ext | Innfelt | Innfelt |
| Godkjent temperaturgrense °F/°C | | | | |
| cULus | 135°F/57°C 155°F/68°C 200°F/93°C 286°F/141°C | 135°F/57°C 155°F/68°C 200°F/93°C 286°F/141°C | 135°F/57°C 155°F/68°C 200°F/93°C 286°F/141°C | 135°F/57°C 155°F/68°C 200°F/93°C 286°F/141°C |
| FM | 135°F/57°C 155°F/68°C 200°F/93°C 286°F/141°C | 135°F/57°C 155°F/68°C 200°F/93°C 286°F/141°C | 135°F/57°C 155°F/68°C 200°F/93°C | 135°F/57°C 155°F/68°C 200°F/93°C |
| CCC | 155°F/68°C | - | 155°F/68°C | - |

² For K-faktoren når trykket måles i bar multipliseres S.I. enheter med 10.

MERKNADER

- Listeoppføringer og godkjenninger på tidspunktet for trykking.
- Temperaturer er opplistet for alle farer og godkjent for V3605 og V3606 tørre sprinklere opptil 48" lengde.

3.0 SPESIFIKASJONER – MATERIALE

Deflektor: Messing eller rustfritt stål

Nominell diameter ampull: 3.0mm

Delt avstandsstykke: Rustfritt stål

Lastskruer: Messing

Rørhette: Rustfritt stål

Fjærtetningsenhet: PTFE-belagt beryllium-nikkellegering og rustfritt stål

Ramme: Messing

Innløpskobling: Messing

Ytre rør: Galvaniserte stålrør

Innvendig rør: Rustfritt stål

Åpningsinnlegg: Rustfritt stål

Beslag/plate: 1010 - 1018 mildt stål og rustfritt stål

Torsjonsfjær: SST-vaier

Skrunøkkel for installasjon: Støpejern

Belegg på sprinklerammen:

- Vanlig messing
- Krombelagt
- Hvitlakkert^{3, 4}
- Strålende hvitlakkert^{3, 4}
- Matt svartlakkert^{3, 4}
- Farge etter ønske^{3, 4}
- VC-2505⁵

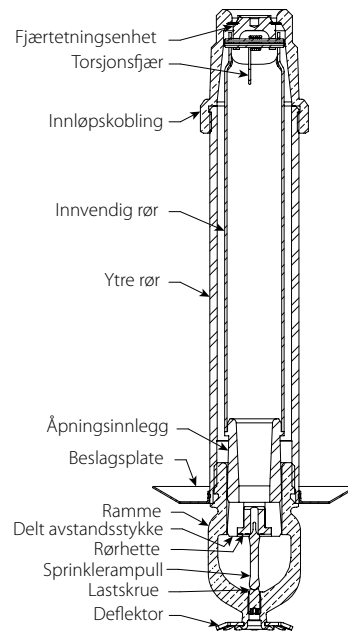
³ Ikke tilgjengelig på middels nivå stil oppheng.

⁴ UL-listeoppført for korrosjonsbestandighet.

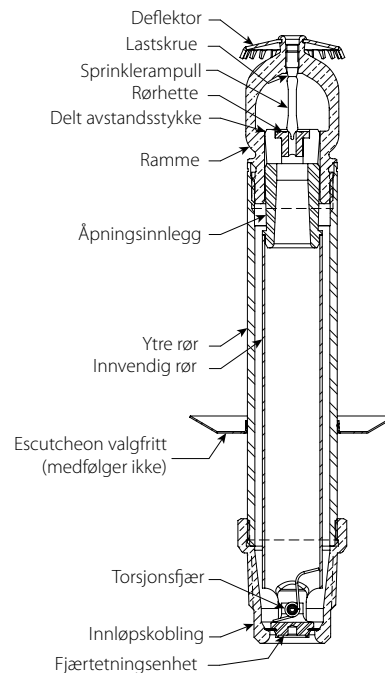
⁵ UL-listeoppført og FM-godkjent for korrosjonsbestandighet.

MERKNADER

- Værbestandige beslag er tilgjengelig på forespørsel.
- Se separat ark for skap og annet tilbehør.

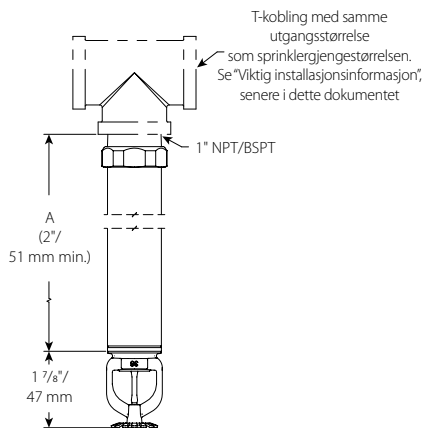


**Materialspesifikasjoner
V3606, V3608**

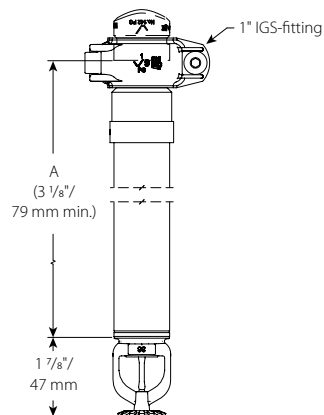


**Materialspesifikasjoner
V3602, V3604**

4.0 DIMENSJONER

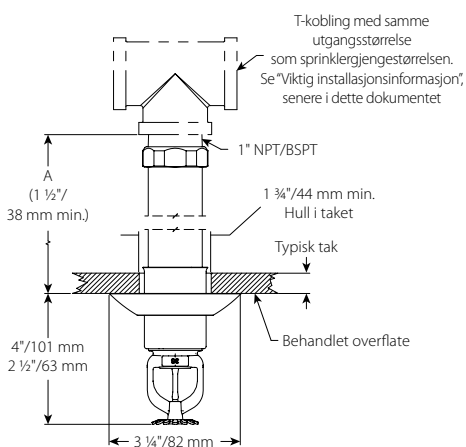


Vanlig løp, gjenget
V3606, V3608

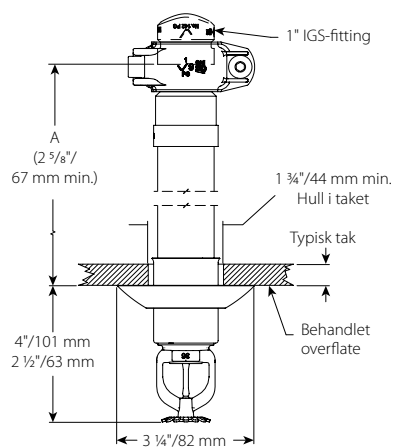


Vanlig løp, rillet

For våtsysteminstallasjon eller tørr/forhåndshandlings-systemer installert i områder over 40 °F / 5 °C



Hylse og skjørt, gjenget
V3606, V3608



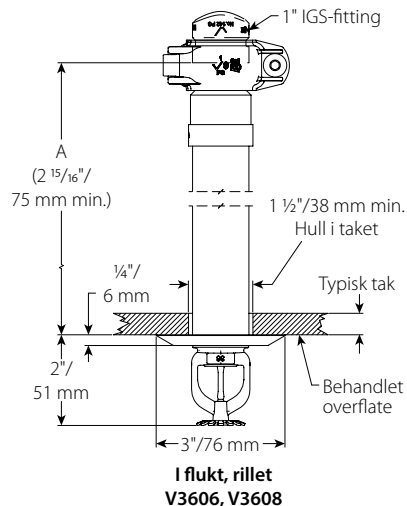
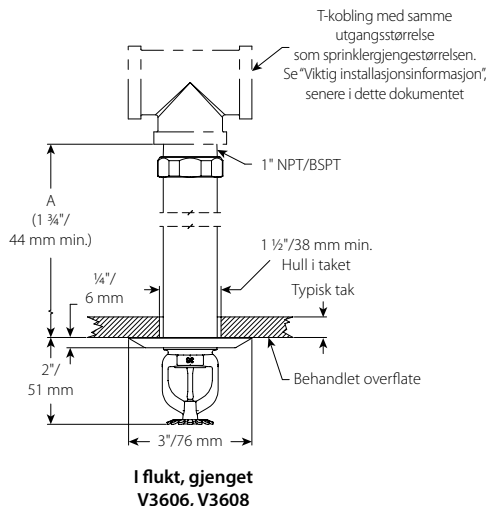
Hylse og skjørt, rillet
V3606, V3608

For våtsysteminstallasjon eller tørr/forhåndshandlings-systemer installert i områder over 40 °F / 5 °C

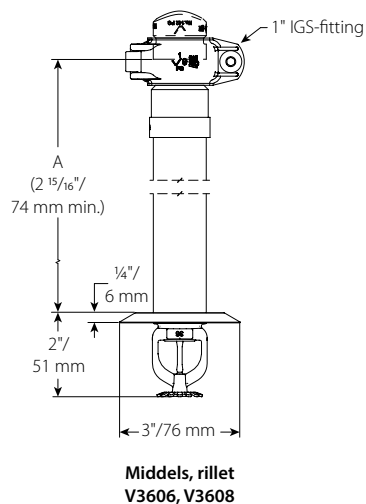
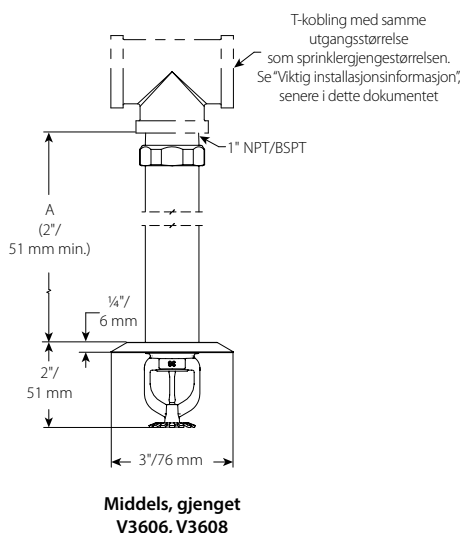
Standard tilbud inkluderer påsatt beslag med "A"-dimensjon vist ovenfor. Bruk "Justeringer for alternative utvekslingsbare beslag"-tabell ved gjennomføring av alternative feltjusteringer til standard bestilt beslag.

| Justeringer for alternative utvekslingsbare beslag | |
|--|-------------------------|
| Beslag | "A"-dimensjonsjustering |
| Slett sylinder | A=A |
| I flukt | A=-1/4"/6mm |
| Innfelt | A=+1/4"/6mm |
| Slv/Skrt | A=-1 3/8"/35mm |

4.0 DIMENSJONER (FORTSATT)



For våtsysteminstallasjon eller tørr/forhåndshandlings-systemer installert i områder over 40 °F / 5 °C

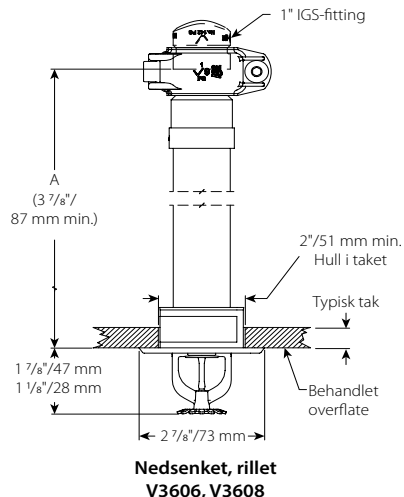
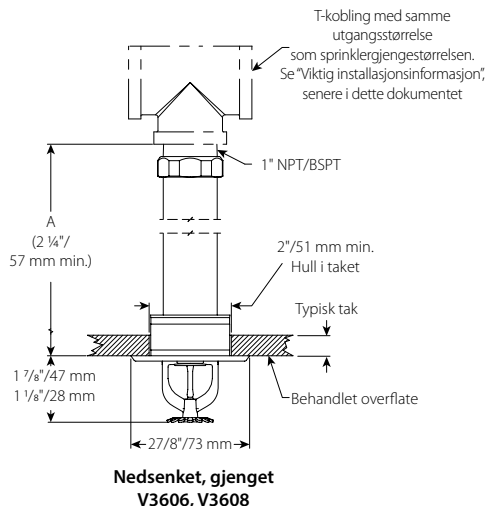


For våtsysteminstallasjon eller tørr/forhåndshandlings-systemer installert i områder over 40 °F / 5 °C

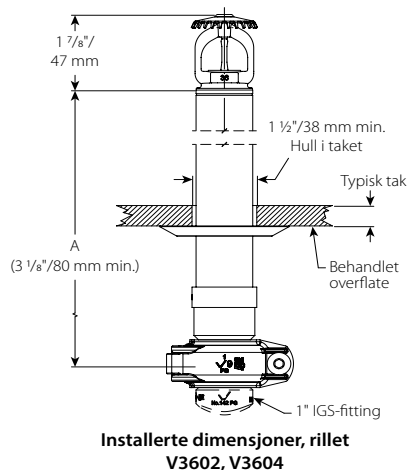
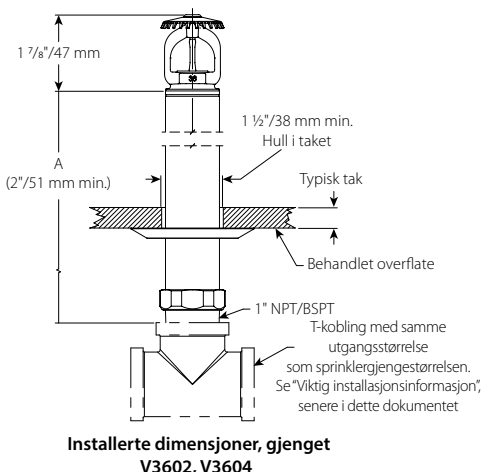
Standard tilbud inkluderer påsatt beslag med "A"-dimensjon vist ovenfor. Bruk "Justeringer for alternative utvekslingsbare beslag"-tabell ved gjennomføring av alternative feltjusteringer til standard bestilt beslag.

| Justeringer for alternative utvekslingsbare beslag | |
|--|-------------------------|
| Beslag | "A"-dimensjonsjustering |
| Slett sylinder | A=A |
| I flukt | A=-1/4"/6mm |
| Innfelt | A=+1/4"/6mm |
| Slv/Skrt | A=-1 3/8"/35mm |

4.0 DIMENSJONER (FORTSATT)



For våtsysteminstallasjon eller tørr/forhåndshandlings-systemer installert i områder over 40 °F / 5 °C

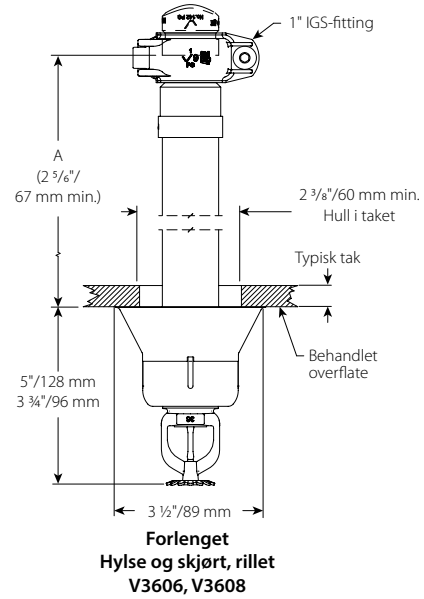
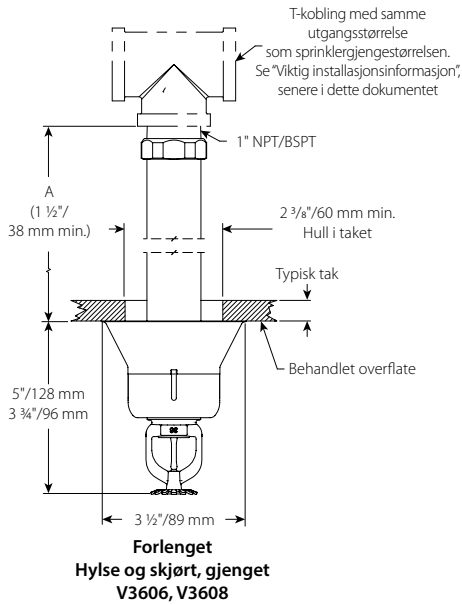


For våtsysteminstallasjon eller tørr/forhåndshandlings-systemer installert i områder over 40 °F / 5 °C

Standard tilbud inkluderer påsatt beslag med "A"-dimensjon vist ovenfor. Bruk "Justeringer for alternative utvekslingsbare beslag"-tabell ved gjennomføring av alternative feltjusteringer til standard bestilt beslag.

| Justeringer for alternative utvekslingsbare beslag | |
|--|-------------------------|
| Beslag | "A"-dimensjonsjustering |
| Slett sylinder | A=A |
| I flukt | A=-1/4"/6mm |
| Innfelt | A=+1/4"/6mm |
| Slv/Skrt | A=-1 3/8"/35mm |

4.0 DIMENSJONER (FORTSATT)



For våtsysteminstallasjon eller tørr/forhåndshandlings-systemer installert i områder over 40 °F / 5 °C

Standard tilbud inkluderer påsatt beslag med "A"-dimensjon vist ovenfor. Bruk "Justeringer for alternative utvekslingsbare beslag"-tabell ved gjennomføring av alternative feltjusteringer til standard bestilt beslag.


| Justeringer for alternative utvekslingsbare beslag | |
|--|-------------------------|
| Beslag | "A"-dimensjonsjustering |
| Slett sylinder | A=A |
| I flukt | A=-1/4"/6mm |
| Innfelt | A=+1/4"/6mm |
| Slv/Skrt | A=-1 3/8"/35mm |

5.0 YTELSE

Sprinklere skal installeres og designes i henhold til NFPA, FM dataark, eller eventuelle lokale standarder.

6.0 MERKNADER

⚠ ADVARSEL



- Les alle instruksjoner slik at du forstår dem før du prøver å installere et Victaulic-produkt.
- Sjekk alltid at rørsystemet er helt trykkavlastet og tømt umiddelbart før installasjon, fjerning, justering eller vedlikehold av alle Victaulic-produkter.
- Bruk vernebriller, hjelm og vernesko.

Hvis ikke disse instruksjonene overholdes, kan det føre til at noen blir drept eller alvorlig skadet, og til skade på eiendom.

- Disse produktene skal kun brukes i brannvernssystemer som er konstruert og installert i samsvar med gjeldende standarder fra National Fire Protection Association (NFPA 13, 13D, 13R, osv.) eller tilsvarende standarder og i samsvar med gjeldende bygnings- og brannforskrifter. Disse standardene og reglene inneholder viktig informasjon om hvordan anlegget skal beskyttes mot kuldegrader, korrosjon, mekanisk skade osv.
- Installatøren skal forstå bruken av dette produktet og hvorfor det ble spesifisert for dette bestemte bruksområdet.
- Installatøren må ha kjennskap til vanlige bransjestandarder for sikkerhet og de potensielle konsekvensene av feil produktinstallasjon.
- Det er systemplanleggerens ansvar å verifisere at materialene egner seg til bruk med tilsiktet væskemedium innenfor rørsystemet og det eksterne miljøet.
- Materialansvarlig må evaluere virkningen av kjemisk sammensetning, pH-nivå, driftstemperatur, kloridnivå, oksygennivå og strømningshastighet på materialene for å bekrefte at systemets levetid vil være akseptabel for tilsiktet drift.

Unnlattelse av å følge de nødvendige instruksjonene for installasjon samt lokale og nasjonale forskrifter og standarder, kan svekke anleggets integritet eller føre til feilfunksjon i anlegget, som kan resultere i at noen blir drept eller alvorlig skadet og skade på eiendom.

7.0 REFERANSEMATERIALE

Klassifiseringer: Alle glassampuller er klassifisert for temperaturer fra -67°F / -55°C .

[1-40: Instruksjoner for installasjon og vedlikehold av Victaulic FireLock™ automatiske sprinklere](#)

[1-V9: Instruksjoner for installasjon av stil V9 Victaulic FireLock™ IGS™ Installation-Ready™ sprinklerkobling.](#)

Brukerens ansvar for valg av riktig produkt

Hver bruker har det endelige ansvaret for å avgjøre om et Victaulic produkt egner seg til det planlagte formålet med hensyn til industristandarder og prosjektspesifikasjoner, og gjeldende byggeregler og relaterte forskrifter, samt instruksjonene fra Victaulic angående ytelse, vedlikehold, sikkerhet og advarsler. Ikke noe av innholdet i dette eller andre dokumenter eller muntlige anbefalinger, råd eller meninger fra en ansatt hos Victaulic, kan endre, variere, erstatte eller kansellere vilkår i Victaulic Companys standard salgsbetingelser, installasjonsveiledning eller i denne ansvarsfraskrivelsen.

Immaterielle rettigheter

Ingen påstander i dette dokumentet angående mulig eller foreslått bruk av materialer, produkter, service eller design, er beregnet på eller skal brukes til å innvilge lisenser under patenter eller andre immaterielle rettigheter som tilhører Victaulic eller noen av deres datterselskaper eller tilknyttede selskaper som dekker slik bruk eller design, eller som en anbefaling for bruk av slikt materiale, produkt, service eller design hvis dette er brudd på en patent eller andre immaterielle rettigheter. Uttrykket "Patentbeskyttet" eller "Patentanmeldt" henviser til design eller brukpatenter eller patentsøknader for gjenstander og/eller bruksmetoder i USA og/eller i andre land.

Merknad

Dette produktet skal produseres av Victaulic eller i henhold til spesifikasjoner fra Victaulic. Alle produkter skal installeres i samsvar med gjeldende installasjons-/monteringsinstruksjoner fra Victaulic. Victaulic forbeholder seg retten til å endre produktspesifikasjoner, design og standardutstyr uten varsel og uten å pådra seg forpliktelser.

Installasjon

Se alltid Victaulic installasjonshåndboken eller installasjonsinstruksjonene for produktet som skal installeres. Håndbøker med komplette installasjons- og monteringsdata følger med hver forsendelse av Victaulic-produkter, og fås i PDF-format på vårt nettsted på www.victaulic.com.

Garanti

Se garantiseksjonen i den gjeldende prislisten eller kontakt Victaulic for mer informasjon.

Varemerker

Victaulic og alle andre Victaulic merker er varemerker eller registrerte varemerker som tilhører Victaulic Company og/eller deres tilknyttede enheter, i USA og/eller i andre land.