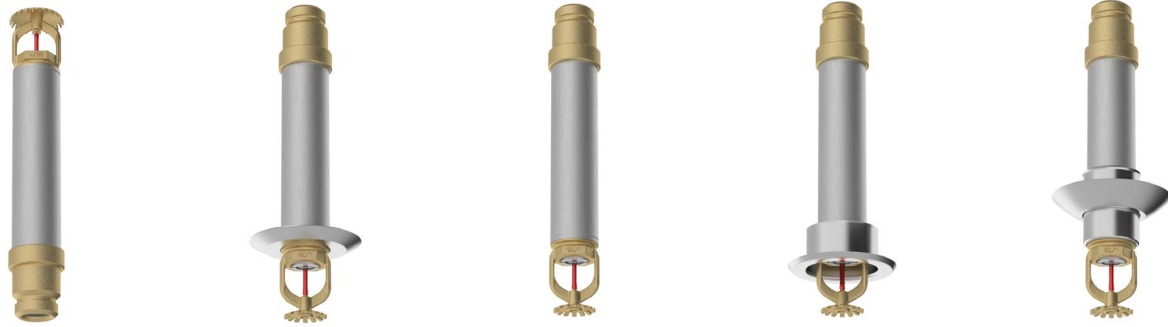


# FireLock™ 系列 FL-QR/DRY

## 標準覆蓋範圍，快速反應型直立型，下垂型與嵌入式下垂型撒水頭 K5.6 (8.1)、K8.0 (11.5)



### 1.0 產品描述

直立型快速反應撒水頭		
SIN	V3602	V3604
方向	直立型	直立型
K-FACTOR <sup>1</sup>	5.6 英制 /8.1 國際單位制	8.0 英制 /11.5 國際單位制
連接	1 英寸 NPT/25mm BSPT/1 英寸 IGS	1 英寸 NPT/25mm BSPT/1 英寸 IGS
最大工作壓力	175 psi (1200 kPa)	175 psi (1200 kPa)
孔罩	無塗層	無塗層
GLOBE 同類產品	GL5639	GL8139

下垂型快速反應乾式撒水頭		
SIN	V3614	V3616
方向	下垂型	下垂型
K-FACTOR <sup>1</sup>	5.6 英制 /8.1 國際單位制	8.0 英制 /11.5 國際單位制
連接	1 英寸 NPT/25mm BSPT/1 英寸 IGS	1 英寸 NPT/25mm BSPT/1 英寸 IGS
最大工作壓力	175 psi (1200 kPa)	175 psi (1200 kPa)
孔罩	平端式/平裝式/套管式和裙座式/延長式	平端式/平裝式/套管式和裙座式/延長式
GLOBE 同類產品	GL5635	GL8135

凹裝下垂型快速反應乾式撒水頭		
SIN	V3614	V3616
方向	下垂型	下垂型
K-FACTOR <sup>1</sup>	5.6 英制 /8.1 國際單位制	8.0 英制 /11.5 國際單位制
連接	1 英寸 NPT/25mm BSPT/1 英寸 IGS	1 英寸 NPT/25mm BSPT/1 英寸 IGS
最大工作壓力	175 psi (1200 kPa)	175 psi (1200 kPa)
孔罩	凹裝式	凹裝式
GLOBE 同類產品	GL5635	GL8135

可供選用的保護罩/擋板			
撒水頭	V34/V36	V36 中間擋板	V34/V36 中間擋板/防護罩
直立型	■		■
下垂型	■	■	

可供選用的扳手			
撒水頭	V36 凹裝式	V36 開口式	3/16 六角刀頭 (V9)
直立型		■	■
下垂型	■	■	■

**工廠靜水壓力試驗：** 在500 psi/3447 kPa/34 bar壓力下進行100%測試

**最小操作壓力：** 下垂型： 7 psi/48 kPa/0.5 bar  
 直立型： 12 psi/83 kPa/0.8 bar

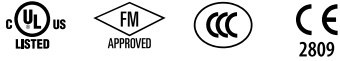
**額定溫度：** 請參閱第 2.0 節中的表格

<sup>1</sup> 對於 K 係數，當壓力單位為 Bar 時，請將國際單位乘以 10.0。

如需產品安裝、維護或支援資訊，請參考文檔末的資訊。



## 2.0 認證/列名



認證/列名		
SIN	V3602	V3604
公稱 K 係數, 英制	5.6	8.0
公稱 K 係數, 國際單位制 <sup>2</sup>	8.1	11.5
方向	直立型	直立型
孔罩	無塗層	無塗層
核准溫度等級 °F/°C		
cULus	135°F/57°C 155°F/68°C 200°F/93°C 286°F/141°C	135°F/57°C 155°F/68°C 200°F/93°C 286°F/141°C
FM	135°F/57°C 155°F/68°C 200°F/93°C 286°F/141°C	135°F/57°C 155°F/68°C 200°F/93°C
CCC	155°F/68°C	-

認證/列名				
SIN	V3614	V3616	V3614	V3616
公稱 K 係數, 英制	5.6	8.0	5.6	8.0
公稱 K 係數, 國際單位制 <sup>2</sup>	8.1	11.5	8.1	11.5
方向	下垂型	下垂型	下垂型	下垂型
孔罩	平端式、平裝式、套管式和裙座式、延長式	平端式、平裝式、套管式和裙座式、延長式	凹裝式	凹裝式
核准溫度等級 °F/°C				
cULus	135°F/57°C 155°F/68°C 200°F/93°C 286°F/141°C	135°F/57°C 155°F/68°C 200°F/93°C 286°F/141°C	135°F/57°C 155°F/68°C 200°F/93°C 286°F/141°C	135°F/57°C 155°F/68°C 200°F/93°C 286°F/141°C
FM	135°F/57°C 155°F/68°C 200°F/93°C 286°F/141°C	135°F/57°C 155°F/68°C 200°F/93°C 286°F/141°C	135°F/57°C 155°F/68°C 200°F/93°C	135°F/57°C 155°F/68°C 200°F/93°C
CCC	155°F/68°C 200°F/93°C 286°F/141°C	155°F/68°C 200°F/93°C 286°F/141°C	155°F/68°C 200°F/93°C 286°F/141°C	155°F/68°C 200°F/93°C 286°F/141°C
CE	135°F/57°C 155°F/68°C 200°F/93°C 286°F/141°C	135°F/57°C 155°F/68°C 200°F/93°C 286°F/141°C	135°F/57°C 155°F/68°C 200°F/93°C	135°F/57°C 155°F/68°C 200°F/93°C

<sup>2</sup> 對於 K 係數, 當壓力單位為 Bar 時, 請將國際單位乘以 10。

### 備註

- 檔案撰寫時已取得的認證和列名。
- 長度不超過 48 英寸/1219 mm 的 V3614 和 V3616 乾式撒水頭的溫度性能已通過 UL 列明認證, 可用於一般危險場景。
- 長度為 79 至 1304 mm/3.1 – 51.3 英寸的 V3614 和 V3616 乾式撒水頭已通過 CCCf 認證。
- 長度為 5 英寸 (127mm) 至 30 英寸 (762mm) 的 V3616 乾式撒水頭已通過 FM 和 CE 認證。
- 配有 IGS 連接件的 V3614 和 V3616 乾式撒水頭適用於環境溫度為 40°F/5°C 或更高溫度的濕式系統或乾式/預作用系統。

### 3.0 規格 – 材料

灑水盤：不銹鋼

玻璃泡公稱直徑：3.0mm

開口墊片：不銹鋼

載入螺釘：黃銅

封帽：不銹鋼

彈簧密封組件：聚四氟乙烯 (PTFE)

塗層鍍鎳合金和不銹鋼

框架：黃銅

入口管件：黃銅

外管：鍍鋅鋼管

內管：不銹鋼

孔口嵌件：不銹鋼

孔罩/蓋板：1010 - 1018 低碳鋼和不銹鋼

扭轉彈簧：不銹鋼絲

安裝扳手：球墨鑄鐵

灑水頭表面：

- 原色黃銅
- 鍍鉻
- 白漆<sup>3、4</sup>
- 亮白漆<sup>3、4</sup>
- 啞光黑漆<sup>3、4</sup>
- 定製油漆<sup>3、4</sup>
- VC-250<sup>5</sup>

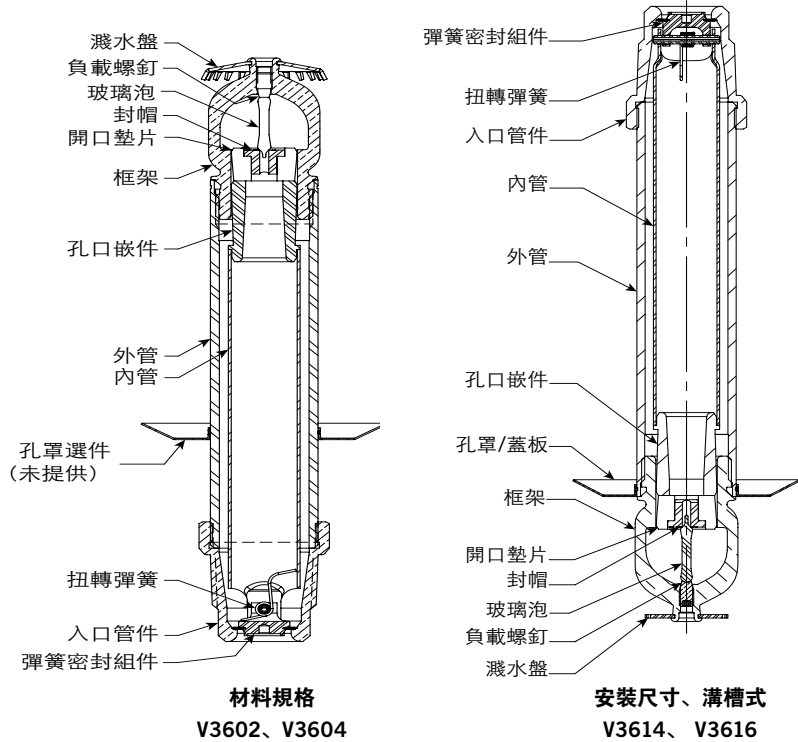
<sup>3</sup> 貨架內置式下垂型不提供此項選擇。

<sup>4</sup> 耐腐蝕性能取得了 UL 列名認證。

<sup>5</sup> 耐腐蝕性能取得了 UL 列名認證、FM 認證和 CE 認證。

備註

- 可根據請求提供抗老化孔罩。
- 有關灑水頭盒及其他配件、請參閱另附資料。



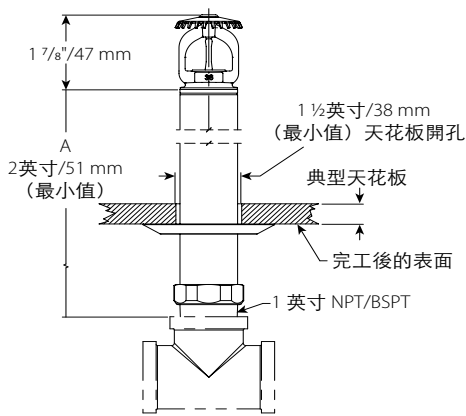
## 4.0 尺寸

標準型產品包括帶有「A」尺寸（如上所示）的定製孔罩。對訂購的標準型孔罩進行現場調整（可選）時、請使用「可選可互換孔罩的調整」表格。

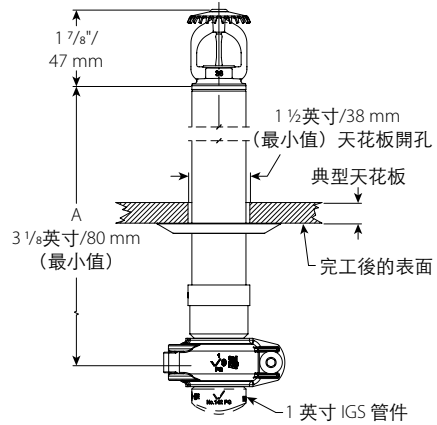
可互換孔罩的調整	
孔罩	「A」尺寸調整
平孔	A=A
平裝式	A=-¼ 英寸/6mm
凹裝式	A=+¼ 英寸/6mm
套管式/裙座式	A=-1 ¾ 英寸/35mm

**備註**

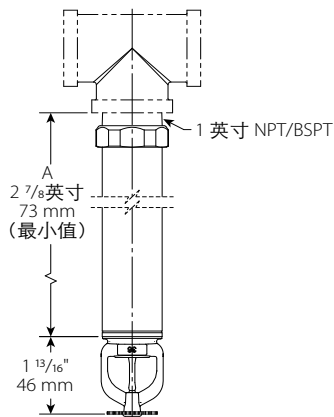
- 參閱 I-40 中「乾式撒水頭安裝」章節：欲瞭解如何與乾式系統的螺紋配件相連接，請參閱 Victaulic (唯特利) FireLock™ 自動撒水頭安裝與維護手冊。



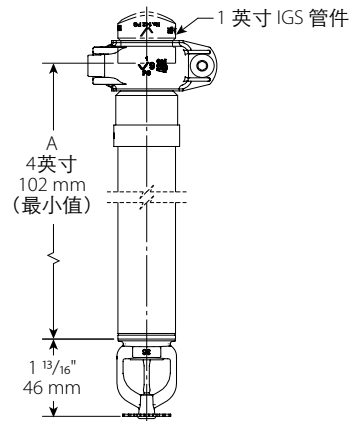
安裝尺寸、螺紋式  
V3602、V3604



安裝尺寸、螺紋式  
V3602、V3604

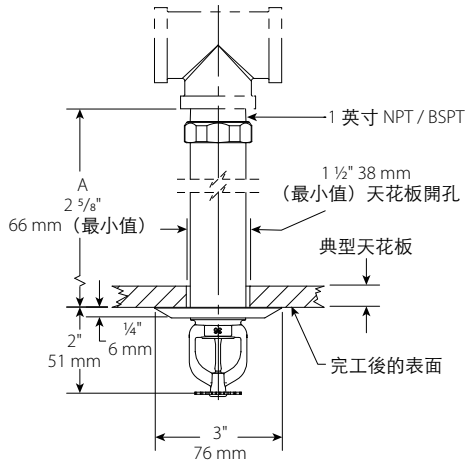


平孔、帶螺紋  
V3614、V3616

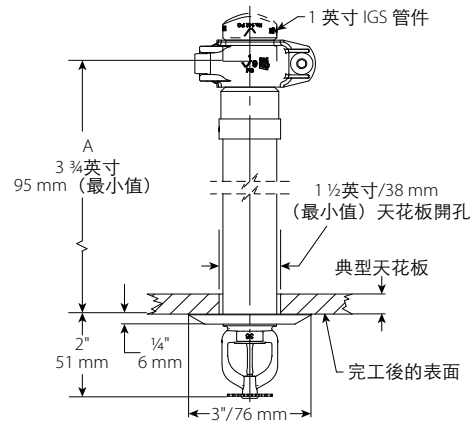


平孔、帶溝槽  
V3614、V3616

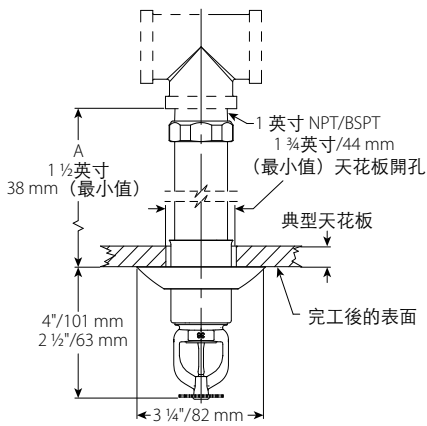
## 4.0 尺寸 (續)



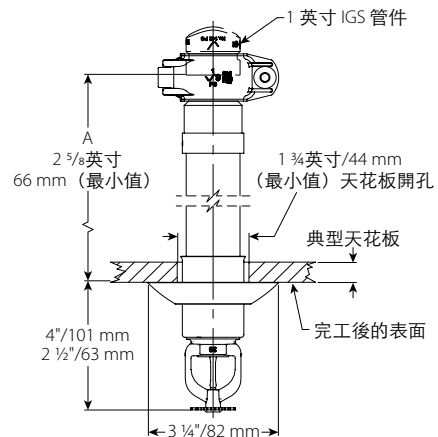
平裝式、帶螺紋  
V3614、V3616



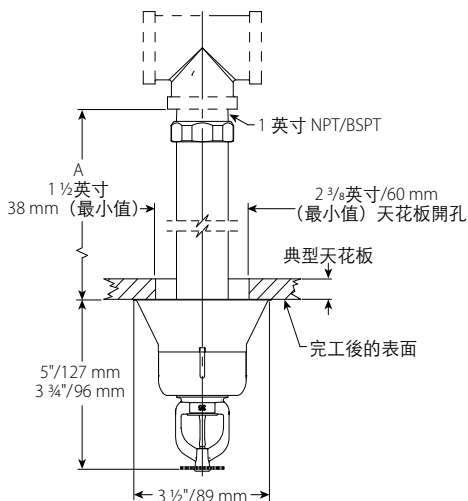
平裝式、帶溝槽  
V3614、V3616



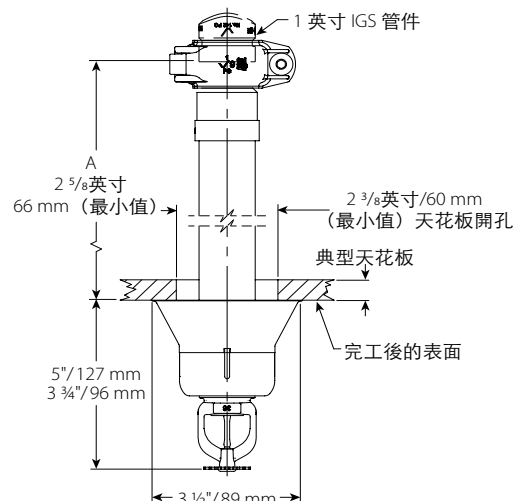
套管式和裙座式、帶螺紋  
V3614、V3616



套管式和裙座式、帶溝槽  
V3614、V3616

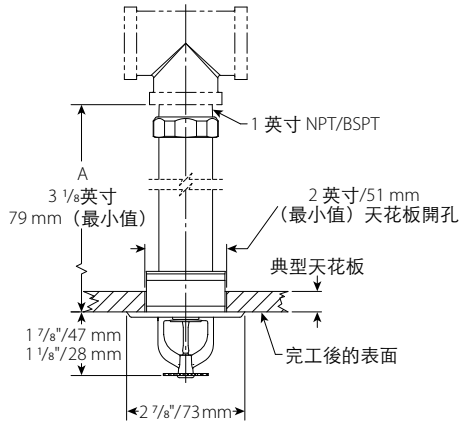


延長式  
套管式和裙座式、帶螺紋  
V3614、V3616

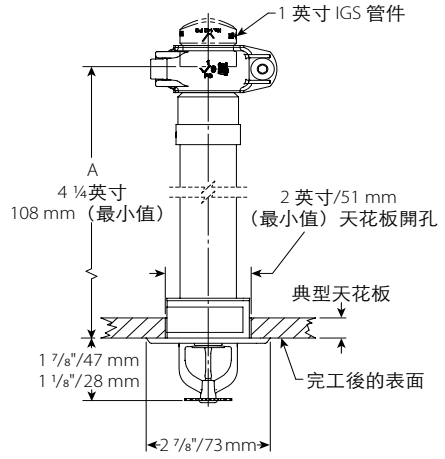


延長式  
套管式和裙座式、帶溝槽  
V3614、V3616

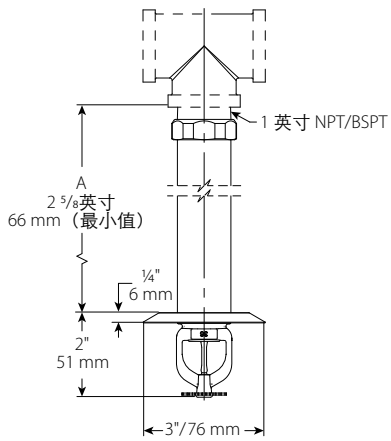
## 4.0 尺寸 (續)



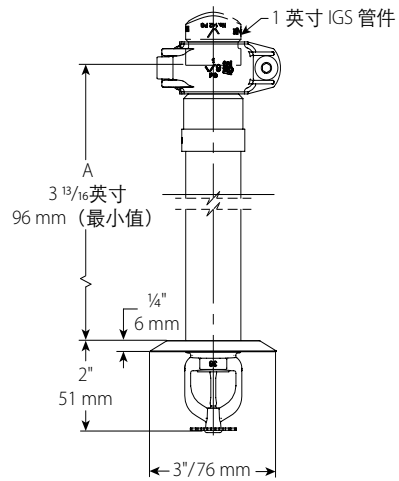
凹裝式、帶螺紋  
V3614、V3616



凹裝式、帶溝槽  
V3614、V3616



貨架內置式、帶螺紋  
V3614、V3616



貨架內置式、帶溝槽  
V3614、V3616

## 5.0 性能

按照 NFPA、FM 資料表和當地法規安裝和設計撒水頭。

## 6.0 通知

### 警告



- 在安裝任何 Victaulic (唯特利) 產品之前，請閱讀並理解所有安裝說明。
  - 在安裝、拆除、調整或維護任何 Victaulic (唯特利) 產品之前，請務必確認管道系統已完全卸壓並排乾積水。
  - 請穿戴防護眼鏡、安全帽和足部防護用品。
- 如果不遵循這些說明，則可能導致死亡或嚴重人身傷害和財產損壞。

- 這些產品僅適用於消防系統，系統設計和安裝必須遵照美國國家消防協會的現行適用標準 (NFPA 13、13D、13R 等) 或同等標準並符合相應的建築和消防規範。這些標準和規範包含保護系統遠離結冰溫度、腐蝕、機械損壞等方面的重要相關資訊。
  - 安裝人員應瞭解本產品的用途，以及其適用於特定功能的原因。
  - 安裝人員應瞭解通用行業安全標準以及產品安裝不當的潛在後果。
  - 系統設計人員應負責驗證材料是否適用於管道系統和外部環境中的預期流體介質。
  - 必須由選材人員鑑定液體的化學成分、pH值、工作溫度、氯化物濃度、氧氣濃度和材料上的流率，以確定系統使用壽命足夠用於既定用途。
- 如果不遵循安裝要求及當地、國家的規範和標準，則可能威脅系統的完整性，進而導致死亡、嚴重人身傷害和/或財產損壞。

## 7.0 參考資料

**額定溫度：**所有玻璃泡的額定溫度均高於 -67°F/-55°C。

1-40: Victaulic® (唯特利™) FireLock™ 自動撒水頭安裝與維護手冊

1-V9: Victaulic (唯特利) FireLock™ IGS™ V9 型 Installation-Ready™ 免拆快裝撒水頭卡箍安裝說明

### 產品選擇和適應性的使用者責任

每位使用者應根據行業標準和專案規格、適用建築規範和相關法規以及 Victaulic (唯特利) 性能、維護、安全和警告說明，自行決定 Victaulic (唯特利) 產品是否適合其特定最終用途並承擔責任。本檔或任何其他檔以及來自 Victaulic (唯特利) 員工的任何口頭建議、意見或主張均不得被視為是對 Victaulic (唯特利) 公司標準銷售條件、安裝指南或本免責聲明中任何規定的改變、變更、替代或棄權。

### 智慧財產權

本聲明中有關可能或推薦使用材料、產品、服務或設計的任何陳述不表示或不得被解釋為授予許可使用 Victaulic (唯特利) 公司或其任何子公司或關聯公司的任何包含該使用或設計的專利或其他智慧財產權，也不得在侵犯任何專利或其他智慧財產權的情況下推薦使用該材料、產品、服務或設計。術語「已取得專利」或「即將取得專利」是指在美國和/或其他國家的發明專利、實用新型專利和外觀設計專利。

### 備註

該產品應由 Victaulic (唯特利) 製造或按照 Victaulic (唯特利) 規格製造。所有產品按照現行 Victaulic (唯特利) 安裝/裝配指導安裝。Victaulic (唯特利) 保留不經通告改變產品規格、設計和標準設備的權利，且不對此承擔任何責任和義務。

### 安裝

請務必參考適用於您正在安裝產品的 Victaulic (唯特利) 安裝手冊或安裝說明。Victaulic (唯特利) 產品的每一發貨包裝中皆附贈安裝手冊，以提供全面的安裝與裝配資料，您還可在我們的網站 [www.victaulic.com](http://www.victaulic.com) 上下載安裝手冊的 PDF 版本。

### 擔保

有關擔保細節，請參閱現行價格表的擔保一節，或與 Victaulic (唯特利) 聯絡。

### 商標

Victaulic (唯特利) 和所有其他 Victaulic (唯特利) 標誌均為 Victaulic (唯特利) 公司和/或其附屬實體在美國和/或其他國家的商標或註冊商標。