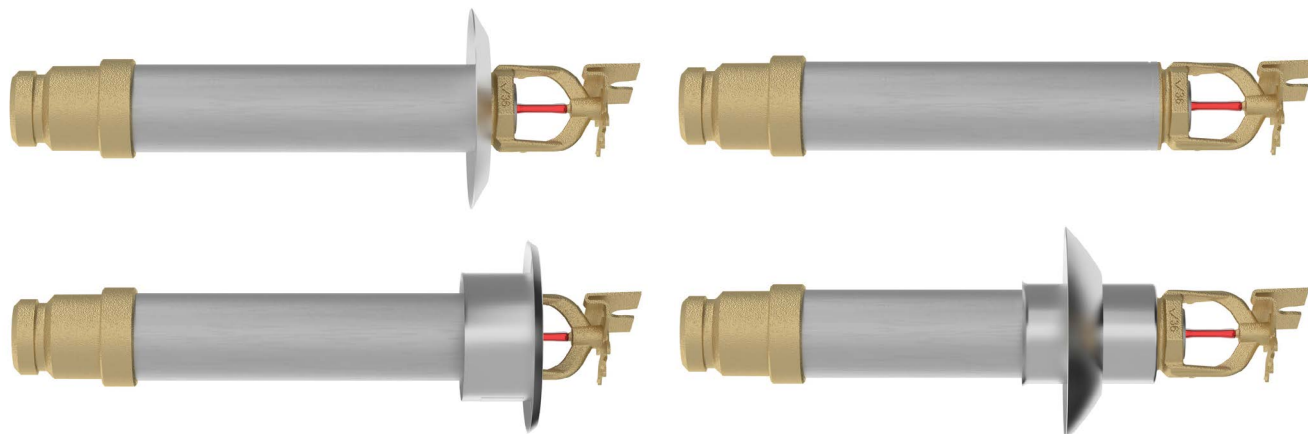


FireLock™ Serie FL-QR/DRY/SW

Standaard Dekking Snelle Respons Droog Horizontale Zijwand en Verzonken Horizontale Zijwand Sprinklers K5.6 (8.1 SI), K8.0 (11.5 SI)



1.0 PRODUCTBESCHRIJVING

HORIZONTALE ZIJWAND SNELLE RESPONS DROGE SPRINKLERS		
SIN	V3610	V3612
Richting	HORIZONTAAL	HORIZONTAAL
K-FACTOR ¹	5.6 Imp./8,1 S.I.	8.0 Imp./11,5 S.I.
AANSLUITING	1" NPT/25mm BSPT/1" IGS	1" NPT/25mm BSPT/1" IGS
MAX. WERKDRUK	175 psi (1200 kPa)	175 psi (1200 kPa)
AFDEKRINGEN	Vlak/Flush/Verzonken Mof en Skirt/Verlengd	Vlak/Flush/Verzonken Mof en Skirt/Verlengd
GLOB. EQUIVALENT	GL5641	GL8141

VERZONKEN HORIZONTALE ZIJWAND SNELLE RESPONS DROGE SPRINKLERS		
SIN	V3610	V3612
RICHTING	HORIZONTAAL	HORIZONTAAL
K-FACTOR ¹	5.6 Imp./8,1 S.I.	8.0 Imp./11,5 S.I.
AANSLUITING	1" NPT/25mm BSPT/1" IGS	1" NPT/25mm BSPT/1" IGS
MAX. WERKDRUK	175 psi (1200 kPa)	175 psi (1200 kPa)
AFDEKRINGEN	Verzonken	Verzonken
GLOB. EQUIVALENT	GL5641	GL8141

BESCHIKBARE SLEUTELS			
SPINKLER	V36 Verzonken	V36 Open einde	3/16 Hex-Bit (V9)
Zijwand	■	■	■

Hydrostatische fabriekstest: 100% @ 500 psi/3450 kPa/34 bar

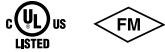
Min. Werkdruk: UL/FM: 7 psi/48 kPa/5 bar

Temperatuurbereik: Zie tabellen in rubriek 2.0

¹ Om de K-factor te bekomen wanneer de druk gemeten is in bar, vermenigvuldig S.I. units met 10,0.

LEES STEEDS ALLE OPMERKINGEN AAN HET EINDE VAN DIT DOCUMENT MET BETREKKING TOT PRODUCTINSTALLATIE, ONDERHOUD OF ONDERSTEUNING.

2.0 CERTIFICATION/LISTINGS



HORIZONTALA ZIJWANDGOEDKEURINGEN/LISTINGS		
SIN	V3610 ²	V3612
Nominale K-factor Imperial	5,6	8,0
Nominale K Factor S.I. ¹	8,1	11,5
Richting	Horizontaal	Horizontaal
Afdekking	Vlak, Flush, Mof & Skirt, Verlengd	Vlak, Flush, Mof & Skirt, Verlengd
Goedgekeurd temperatuurbereik F°/C°		
cULus	135°F/57°C 155°F/68°C 200°F/93°C 286°F/141°C	135°F/57°C 155°F/68°C 200°F/93°C 286°F/141°C
FM	135°F/57°C 155°F/68°C 200°F/93°C 286°F/141°C	-

VERZONKEN HORIZONTALA ZIJWAND GOEDKEURINGEN/LISTINGS		
SIN	V3610 ²	V3612
Nominale K-factor Imperial	5,6	8,0
Nominale K Factor S.I. ¹	8,1	11,5
Richting	Horizontaal	Horizontaal
Afdekking	Verzonken	Verzonken
Goedgekeurd temperatuurbereik F°/C°		
cULus	135°F/57°C 155°F/68°C 200°F/93°C 286°F/141°C	135°F/57°C 155°F/68°C 200°F/93°C 286°F/141°C
FM	135°F/57°C 155°F/68°C 200°F/93°C	-

¹ Om de K-factor te bekomen wanneer de druk gemeten is in bar, vermenigvuldig S.I. units met 10,0.

² cULus Op de lijst met geringe risico's enkel met deflector 4" – 12" onder het plafond.

OPMERKINGEN

- Listings en goedkeuring op moment van drukken.
- De temperaturen worden vermeld voor geringe risico's en goedgekeurd voor V3610 droge sprinklers tot 48" lang cULus en 36" voor FM.
- De temperaturen worden vermeld voor geringe risico's en goedgekeurd voor V3612 droge sprinklers tot 48" lang cULus.

3.0 KENMERKEN – MATERIAAL

Deflector: Koper of Roestvrij staal

Nominale diameter glaspatroon: 3,0mm

Afstandhouder: Roestvrij staal

Compressieschroef: Koper

Eindafdekking: Roestvrij staal

Montage veerafdichting: PTFE gecoate legering van berylliumnikkel en roestvrij staal

Frame: Koper

Fitting inlaat: Koper

Buitenste buis: Gegalvaniseerde stalen buis

Binnenste buis: Roestvrij staal

Opening inzetstuk: Roestvrij staal

Afdekking/Plaatje: 1010 - 1018 zacht staal en roestvrij staal

Torsieveer: SST kabel

Installatiesleutel: Nodulair gietijzer

Afwerkingen sprinklerframe:

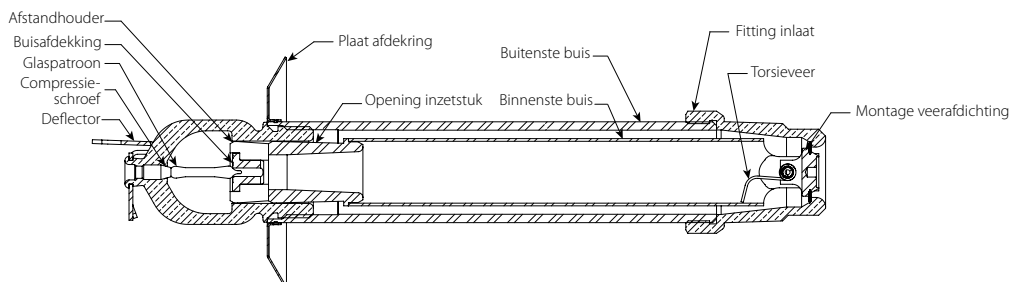
- Standaard messing
- Verchromd
- Wit gelakt³
- Helder wit gelakt³
- Vlak zwart gelakt³
- Op maat gelakt³
- VC-2504⁴

³ UL vermeld voor corrosieweerstand.

⁴ UL-vermeld en FM-goedgekeurd voor corrosieweerstand.

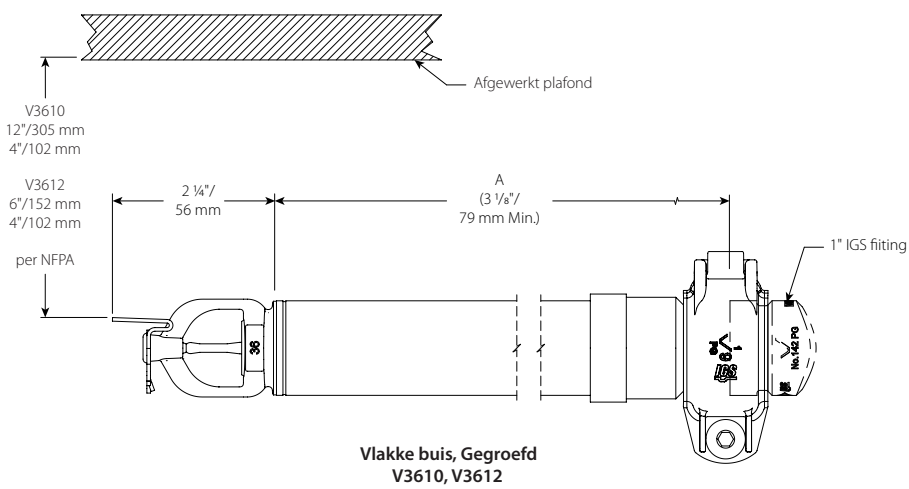
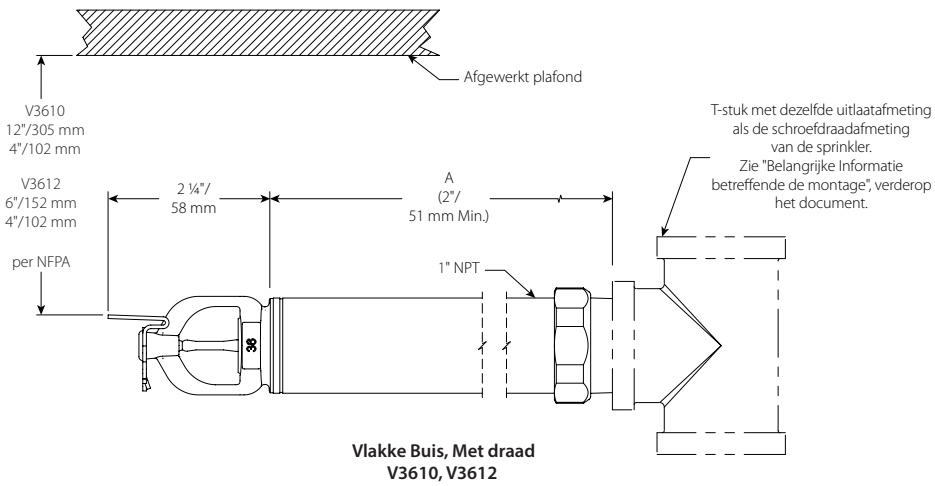
OPMERKINGEN

- Weerbestendige afdekkingen beschikbaar op aanvraag.
- Voor sprinklerkasten en andere accessoires, zie afzonderlijk blad.

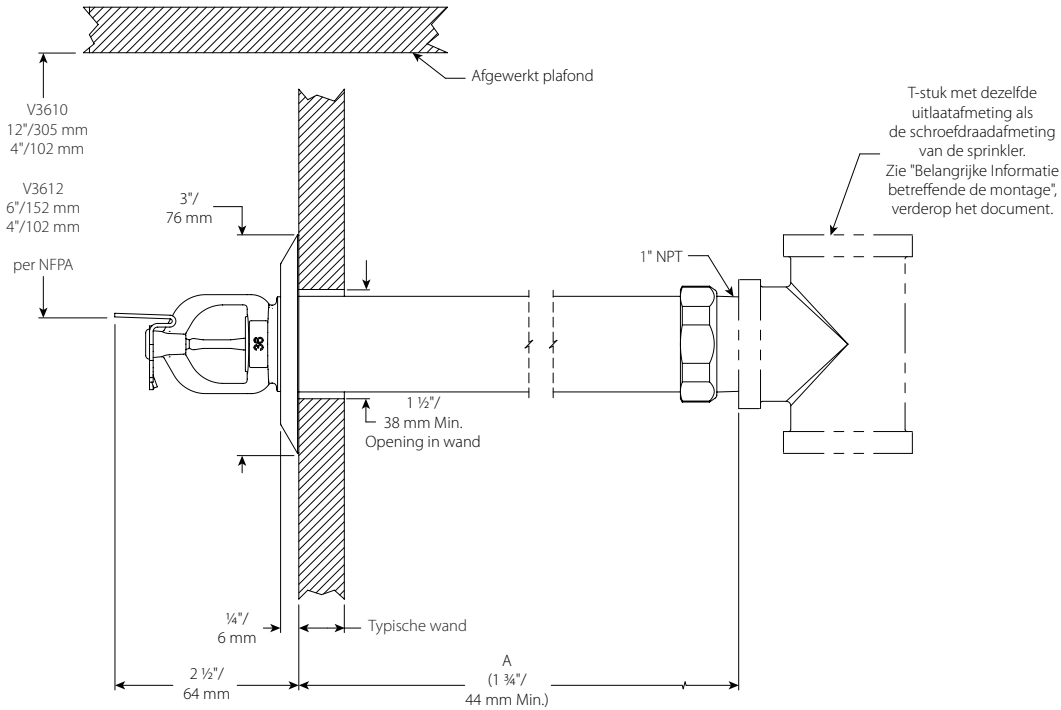


Materiaalspecificaties
V3610, V3612

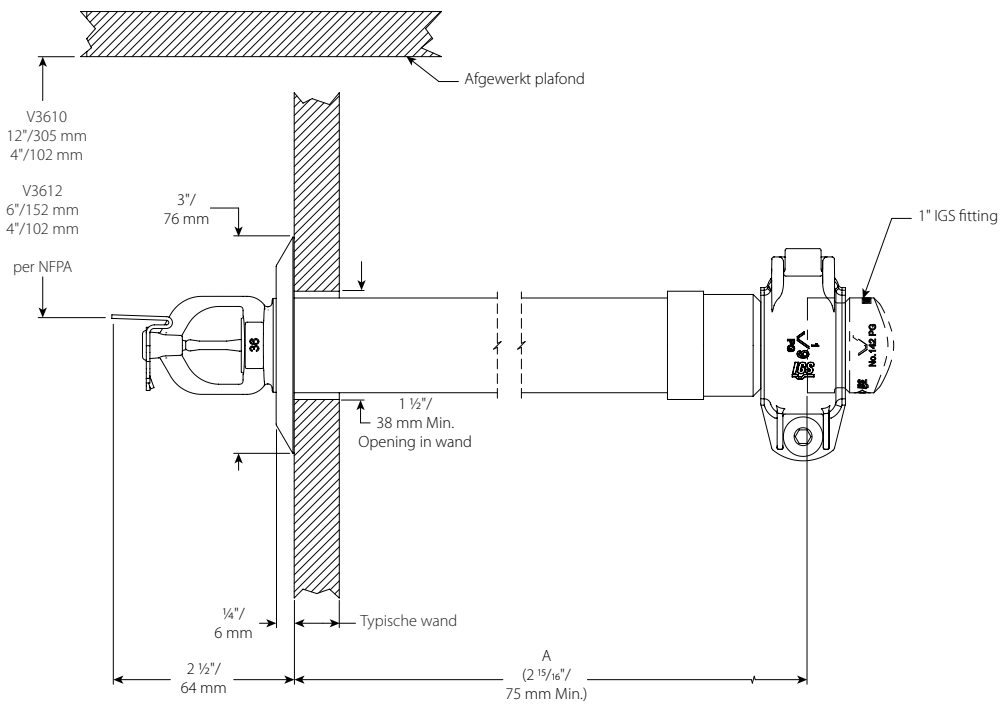
4.0 AFMETINGEN



4.0 AFMETINGEN (VERVOLG)

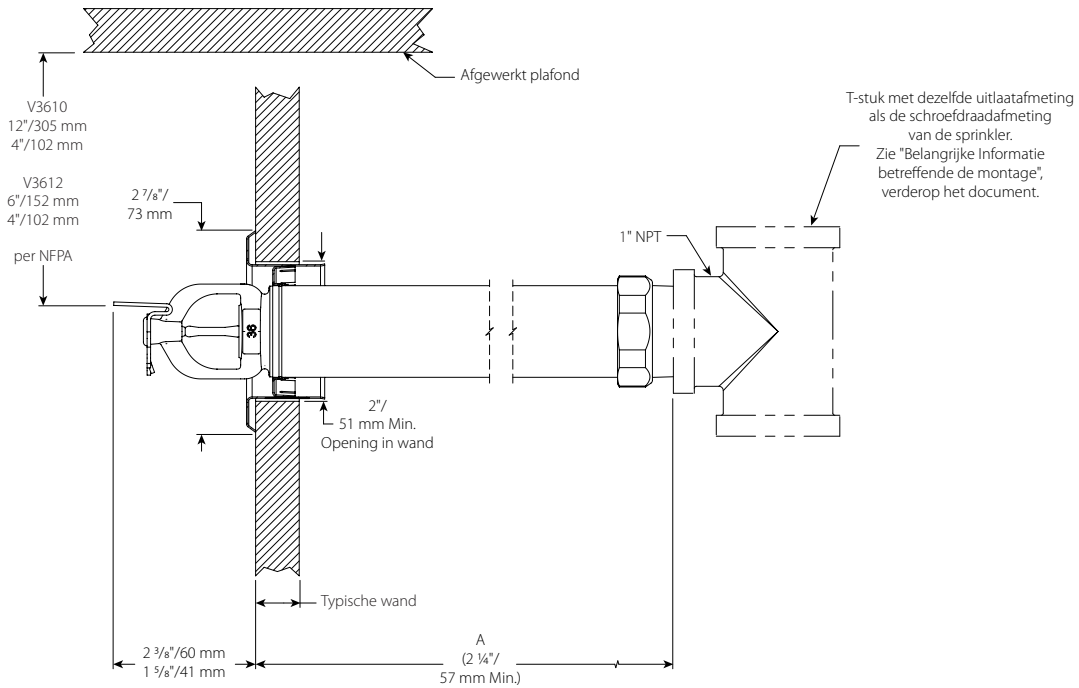


**Flush, Met draad
V3610, V3612**

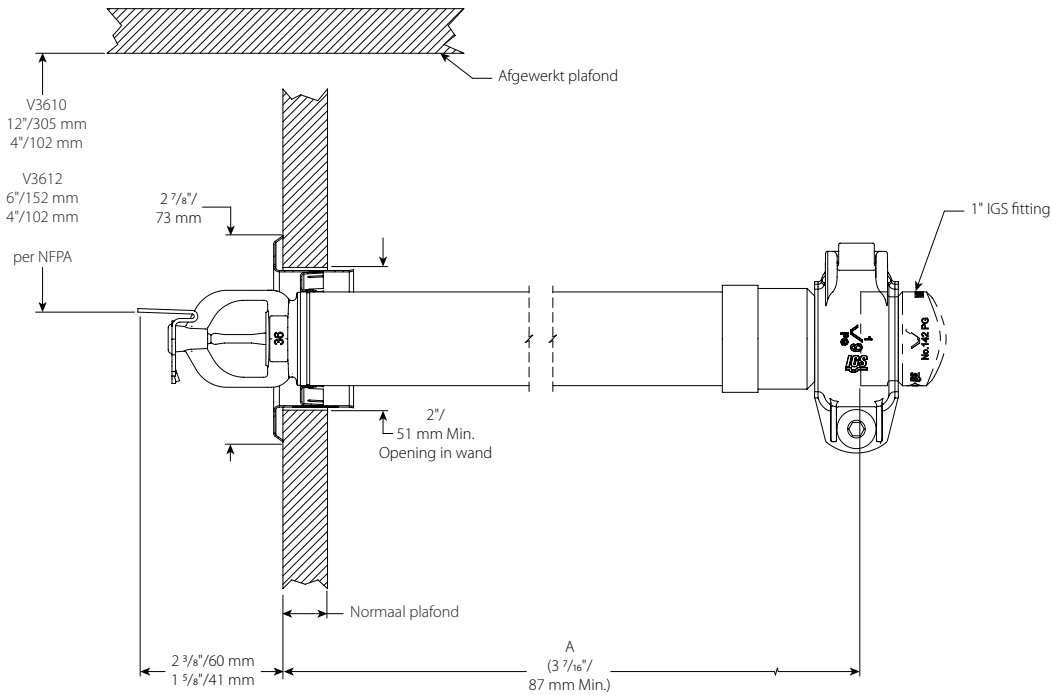


**Flush, Gegroefd
V3610, V3612**

4.0 AFMETINGEN (VERVOLG)

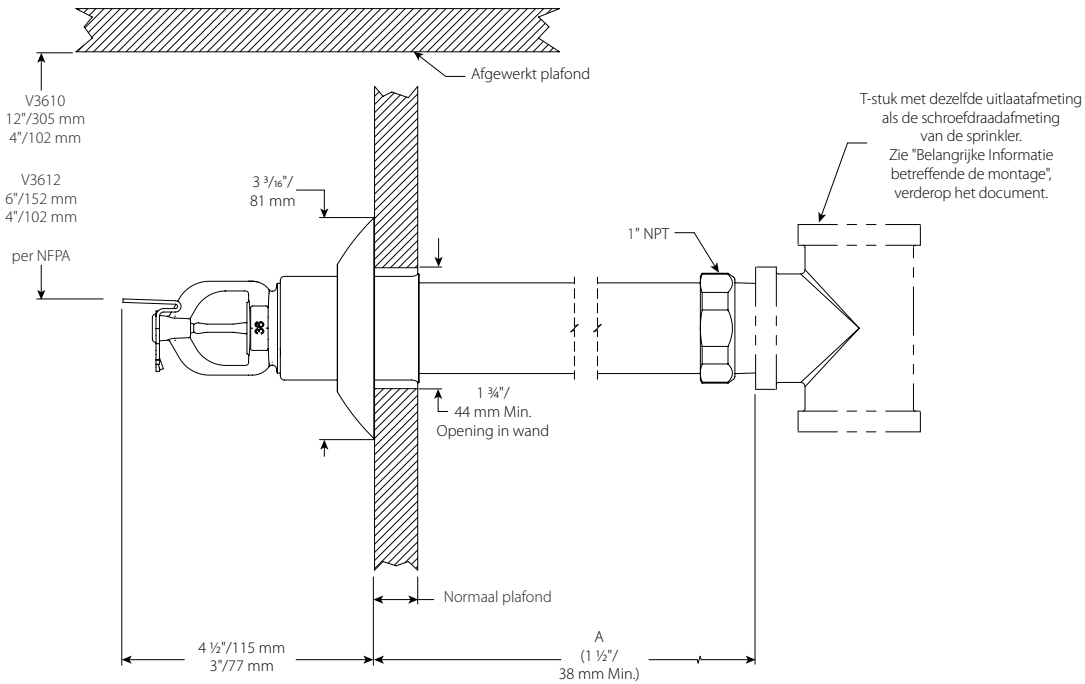


**Verzonken
V3610, V3612**

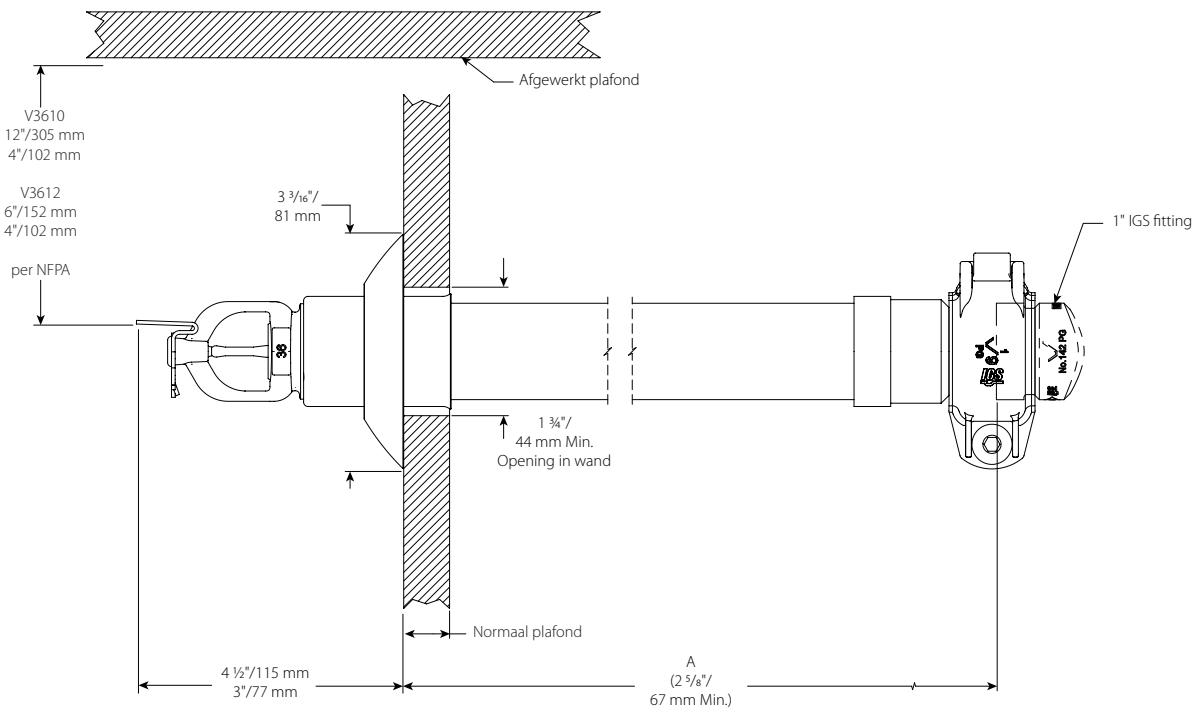


**Verzonken, Gegroefd
V3610, V3612**

4.0 AFMETINGEN (VERVOLG)

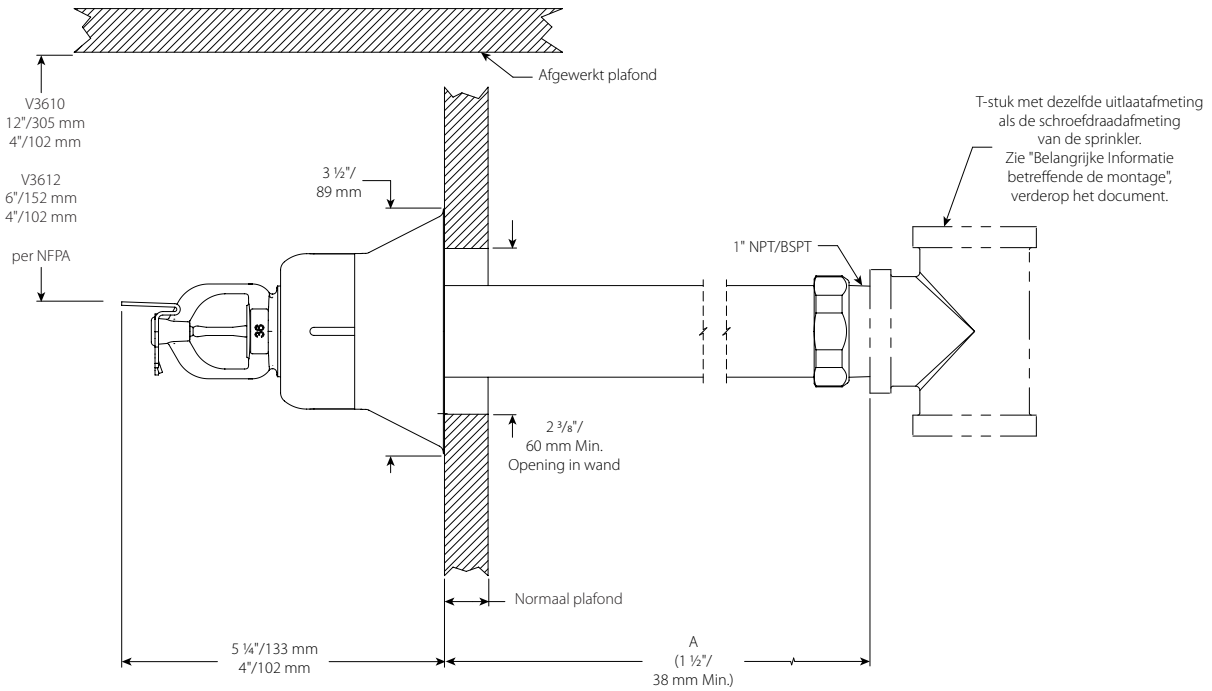


**Mof & Skirt, Met Draad
V3610, V3612**

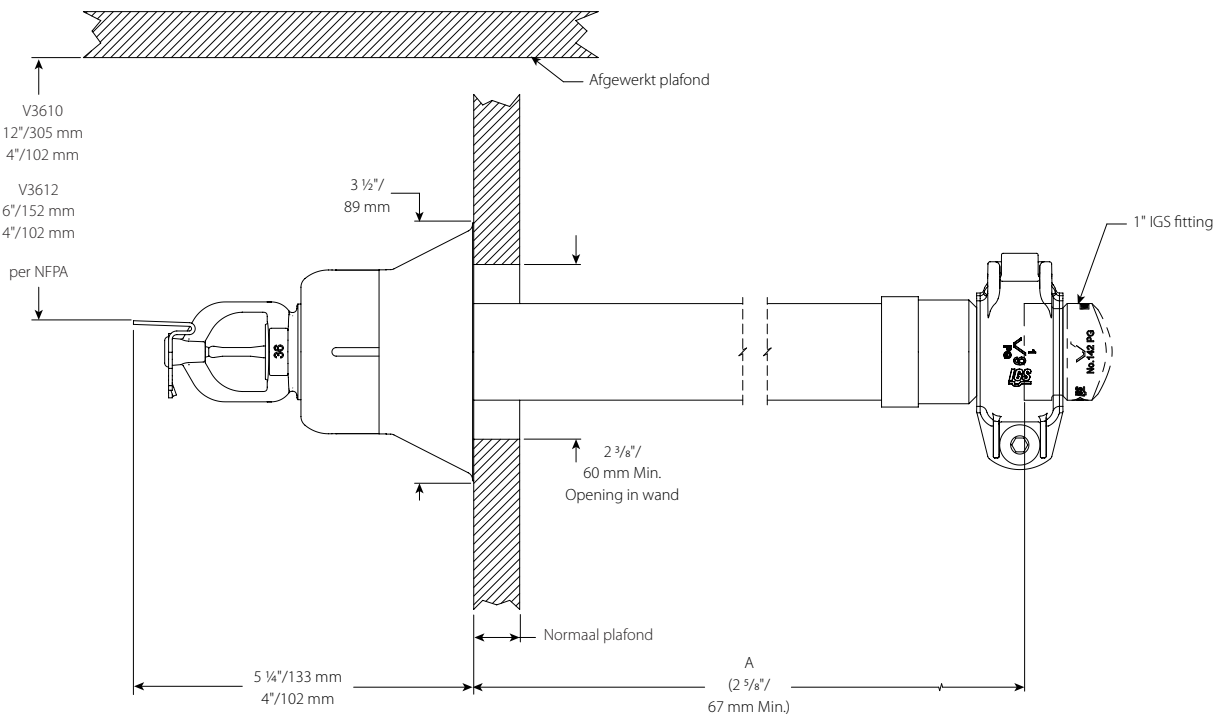


**Mof & Skirt, Gegroefd
V3610, V3612**

4.0 AFMETINGEN (VERVOLG)



**Verlengde, Mof & Skirt, Met draad
V3610, V3612**




**Verlengd, Mof & Skirt, Met draad
V3610, V3612**

5.0 PRESTATIES

Sprinkler moet worden geïnstalleerd en ontworpen in overeenstemming met de NFPA, FM Datasheets, of de lokale normen.

6.0 OPMERKINGEN

⚠ WAARSCHUWING



- Zorg ervoor dat u alle instructies hebt gelezen en begrijpt vooraleer u probeert producten van Victaulic te monteren.
- Controleer steeds of het buizensysteem volledig drukvrij en leeg is vlak voor u enig Victaulic-product probeert te monteren, te verwijderen, af te stellen of te onderhouden.
- Draag altijd een veiligheidsbril, een helm en veiligheidsschoenen.

Niet-naleving van deze instructies kan leiden tot overlijden, ernstige persoonlijke verwondingen en materiële schade.

- Deze producten mogen enkel gebruikt worden in brandbeveiligingsystemen die ontworpen en geïnstalleerd zijn in overeenstemming met de huidig geldende normen van de National Fire Protection Association (NFPA 13, 13D, 13R, enz.) of gelijkaardige normen en in overeenstemming met de toepasselijke bouw- en brandvoorschriften. Deze normen en voorschriften bevatten belangrijke informatie over het beveiligen van systemen tegen vriestemperaturen, corrosie, mechanische schade, enz.
- De gebruiker moet de bedoeling van dit product begrijpen en weten waarom het specifiek wordt gebruikt voor deze toepassing.
- De gebruiker moet de algemeen geldende veiligheidsnormen in de industrie en de potentiële gevolgen van onjuiste productinstallatie begrijpen.
- Het is de verantwoordelijkheid van de systeemontwerper om na te gaan of de materialen geschikt zijn voor gebruik met de gewenste vloeistofmedia in het buizensysteem en voor de externe omgeving.
- De invloed van de chemische samenstelling, de pH-grad, de bedrijfstemperatuur, het chloor- en zuurstofgehalte en de doorstromingsfactor op materialen moet worden nagegaan aan de hand van de materiaalaanduiding om te bepalen of de levensduur volstaat voor het beoogde gebruik.

Niet-naleving van deze installatievereisten en van lokale en nationale voorschriften en normen kunnen de integriteit van het systeem aantasten of storingen van het systeem veroorzaken, wat kan leiden tot de dood of ernstig lichamelijk letsel en materiële schade.

7.0 REFERENTIEMATERIALEN

Waarden: Alle glaspatronen zijn geschikt voor temperaturen van $-67^{\circ}\text{F}/-55^{\circ}\text{C}$.

[1-40: Installatie- en onderhoudsinstructies voor automatische Victaulic FireLock™-sprinklers](#)

[1-V9: Installatie-instructies voor Model V9 Victaulic FireLock™ IGS™ Installation-Ready™ Sprinklerkoppelingen](#)

Verantwoordelijkheid van de gebruiker voor de selectie en geschiktheid van het product

Elke gebruiker draagt eindverantwoordelijkheid bij het beoordelen of Victaulic producten geschikt zijn voor een specifieke toepassing, in overeenstemming met de industriële standards en projectspecificaties, de toepasselijke bouwcodes en de gerelateerde reglementeringen evenals de Victaulic richtlijnen op het vlak van prestaties, onderhoud, veiligheid en waarschuwingen. Niets in dit of enig ander document, noch enige mondelinge aanbeveling, advies of mening van een Victaulic-werknemer wordt geacht een bepaling uit de Victaulic Company standaardverkoopvoorwaarden, installatiegids of deze disclaimer te kunnen wijzigen, doen afwijken, vervangen of opschorten.

Intellectuele eigendomsrechten

Geen enkele verklaring in deze publicatie over een mogelijk of voorgesteld gebruik van materiaal, product, service of ontwerp, is bedoeld, of als dusdanig te interpreteren, om onder octrooi of ander intellectueel eigendomsrecht van Victaulic of van een van haar dochterondernemingen of filialen een licentie te verlenen die een dergelijk gebruik of ontwerp dekt, of als een aanbeveling voor het gebruik van dergelijk materiaal, product, service of ontwerp in de inbreuk op een octrooi of ander intellectueel eigendomsrecht. De begrippen "gepatenteerd" of "patent in aanvraag" verwijzen naar ontwerp- of gebruikspatenten of patenttoepassingen voor artikelen en/of gebruiksmethoden in de Verenigde Staten en/of andere landen.

Opmerking

Dit product wordt geproduceerd door Victaulic of volgens specificaties van Victaulic. Alle producten worden geïnstalleerd in overeenstemming met de huidige installatie-/montage-instructies van Victaulic. Victaulic behoudt zich het recht voor om product-specificaties, ontwerpen en standaardapparatuur zonder bericht vooraf en zonder verplichtingen te wijzigen.

Installatie

Raadpleeg steeds het Victaulic-installatiehandboek of de installatie-instructies van het product dat u installeert. Bij elke zending Victaulic-producten zijn handboeken inbegrepen met de complete installatie- en inbouwgegevens en deze zijn ook beschikbaar in PDF-formaat op onze website www.victaulic.com.

Garantie

Zie het garantiehoofdstuk van de actuele prijslijst of neem contact op met Victaulic voor details.

Handelsmerken

Victaulic en alle andere merken van Victaulic zijn de handelsmerken of geregistreerde handelsmerken van Victaulic Company en/of haar dochter-/zusterondernemingen in de Verenigde Staten en/of andere landen.