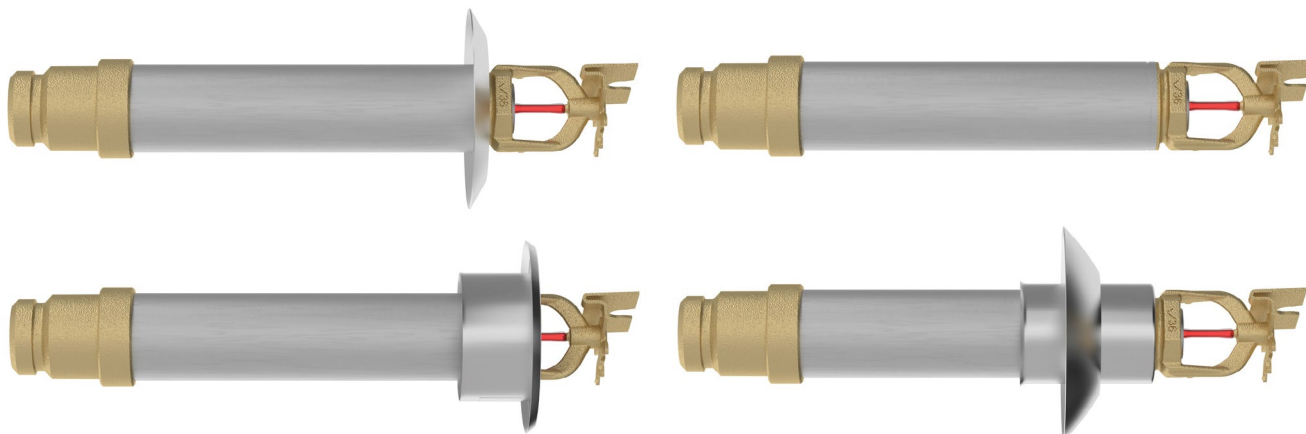


FireLock™-serien FL-QR/DRY/SW sprinklere med standard dekning, hurtig respons, tørr horisontal sidevegg og nedsenket horisontal sidevegg K5.6 (8.1 SI), K8.0 (11.5 SI)



1.0 PRODUKTBESKRIVELSE

HORISONTAL SIDEVEGG, HURTIG RESPONS, TØRRE SPRINKLERE		
SIN	V3610	V3612
Orientering	HORISONTAL	HORISONTAL
K-FAKTOR ¹	5.6 imp./8.1 S.I.	8.0 imp./11,5 S.I.
TILKOBLING	1" NPT/25mm BSPT/1" IGS	1" NPT/25mm BSPT/1" IGS
MAKS. ARBEIDSTRYKK	175 psi (1200 kPa)	175 psi (1200 kPa)
BESLAG	Vanlig/i flukt/nedsenket hylse og skjørt/forlenget	Vanlig/i flukt/nedsenket hylse og skjørt/forlenget
TILSVARENDE GLOBUS	GL5641	GL8141

NEDSENKET HORISONTAL SIDEVEGG, HURTIG RESPONS, TØRRE SPRINKLERE		
SIN	V3610	V3612
ORIENTERING	HORISONTAL	HORISONTAL
K-FAKTOR ¹	5.6 imp./8,1 S.I.	8.0 imp./11,5 S.I.
TILKOBLING	1" NPT/25mm BSPT/1" IGS	1" NPT/25mm BSPT/1" IGS
MAKS. ARBEIDSTRYKK	175 psi (1200 kPa)	175 psi (1200 kPa)
BESLAG	Innfelt	Innfelt
TILSVARENDE GLOBUS	GL5641	GL8141

TILGJENGELIGE SKRUNØKLER			
SPRINKLER	V36 innfelt	V36 åpen ende	3/16 Hex-Bit (V9)
Sidevegg	■	■	■

Fabrikkens hydrostatiske test: 100 % ved 500 psi/3447 kPa/34 bar

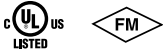
Min. Driftstrykk: UL/FM: 7 psi/48 kPa/0,5 bar

Temperaturklasse: Se tabellene i avsnitt 2.0

¹ For K-faktoren når trykket er målt i bar, multipliseres S.I.-enheter med 10,0.

LES ALLTID EVENTUELLE MERKNADER SIST I DETTE DOKUMENTET ANGÅENDE INSTALLASJON, VEDLIKEHOLD OG STØTTE FOR DETTE PRODUKTET.

2.0 SERTIFISERING/LISTEOPPFØRINGER



HORIZONTAL SIDEVEGG-GODKJENNINGER/LISTEOPPFØRINGER		
SIN	V3610 ²	V3612
Nominell K-faktor imperial	5.6	8.0
Nominell K-faktor S.I. ¹	8,1	11,5
Orientering	Horisontal	Horisontal
Beslag	Vanlig, i flukt, Slv og Skt, Ext	Vanlig, i flukt, Slv og Skt, Ext
Godkjent temperaturgrense °F/°C		
cULus	135°F/57°C 155°F/68°C 200°F/93°C 286°F/141°C	135°F/57°C 155°F/68°C 200°F/93°C 286°F/141°C
FM	135°F/57°C 155°F/68°C 200°F/93°C 286°F/141°C	-

INNFELT HORIZONTAL SIDEVEGG-GODKJENNINGER/LISTEOPPFØRINGER		
SIN	V3610 ²	V3612
Nominell K-faktor imperial	5.6	8.0
Nominell K-faktor S.I. ¹	8,1	11,5
Orientering	Horisontal	Horisontal
Beslag	Innfelt	Innfelt
Godkjent temperaturgrense °F/°C		
cULus	135°F/57°C 155°F/68°C 200°F/93°C 286°F/141°C	135°F/57°C 155°F/68°C 200°F/93°C 286°F/141°C
FM	135°F/57°C 155°F/68°C 200°F/93°C	-

¹ For K-faktor når trykket er målt i bar, multipliseres S.I. enheter med 10.

² cULus-opplistet for lett fare kun med deflektor 4" – 12" under taket.

MERKNADER

- Listeoppføringer og godkjenninger på tidspunktet for trykking.
- Temperaturer er opplistet for lette farer og godkjent for V3610 og V3610 tørre sprinklere opptil 48" lengde cULus og 36" for FM.
- Temperaturer er opplistet for lette og vanlige farer og godkjent for V3612 tørre sprinklere opptil 48" lengde cULus.

3.0 SPESIFIKASJONER – MATERIALE

Deflektor: Messing eller rustfritt stål

Nominell diameter ampull: 3,0mm

Delt avstandsstykke: Rustfritt stål

Lastskruer: Messing

Rørhette: Rustfritt stål

Fjærtetningsenhet: PTFE-belagt beryllium-nikkellegering og rustfritt stål

Ramme: Messing

Innløpskobling: Messing

Ytre rør: Galvaniserte stålrør

Innvendig rør: Rustfritt stål

Åpningsinnlegg: Rustfritt stål

Beslag/plate: 1010 – 1018 mildt stål og rustfritt stål

Torsjonsfjær: SST-vaier

Skrunøkkel for installasjon: Støpejern

Belegg på sprinklerrammen:

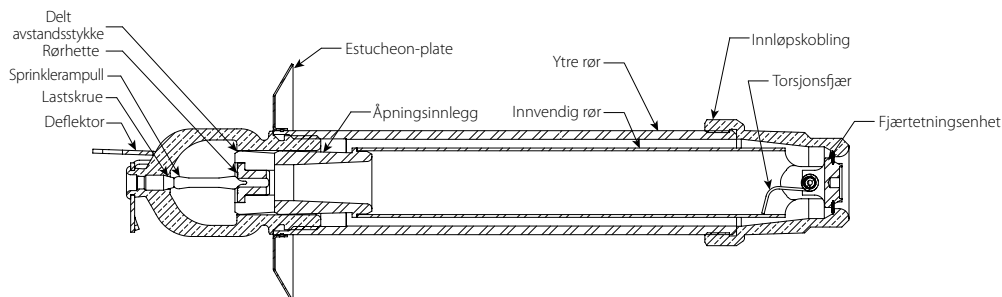
- Vanlig messing
- Krombelagt
- Hvitlakkert³
- Strålende hvitlakkert³
- Matt svartlakkert³
- Farge etter ønske³
- VC-2504⁴

³ UL-listeoppført for korrosjonsbestandighet.

⁴ UL-listeoppført og FM-godkjent for korrosjonsbestandighet.

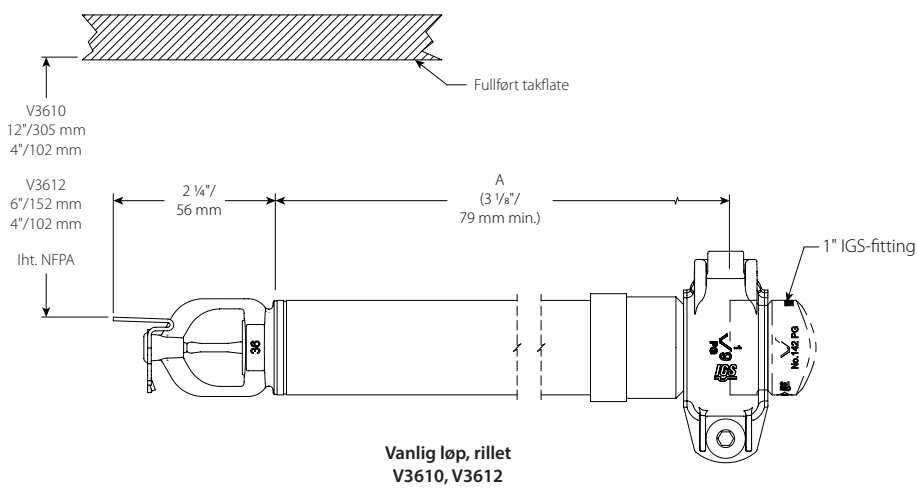
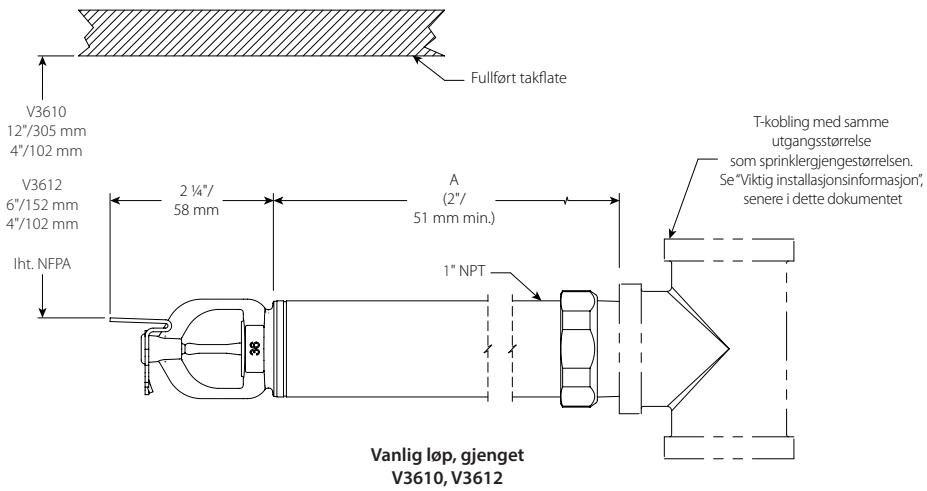
MERKNADER

- Værbestandige beslag er tilgjengelig på forespørsel.
- Se separat ark for skap og annet tilbehør.

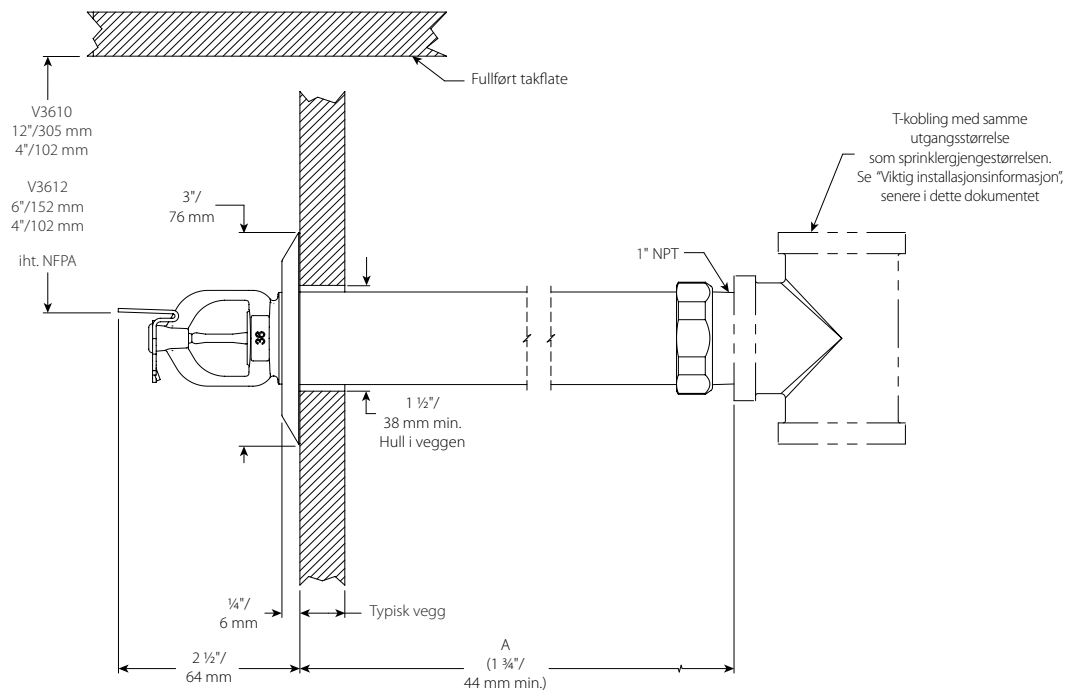


Materialspesifikasjoner
V3610, V3612

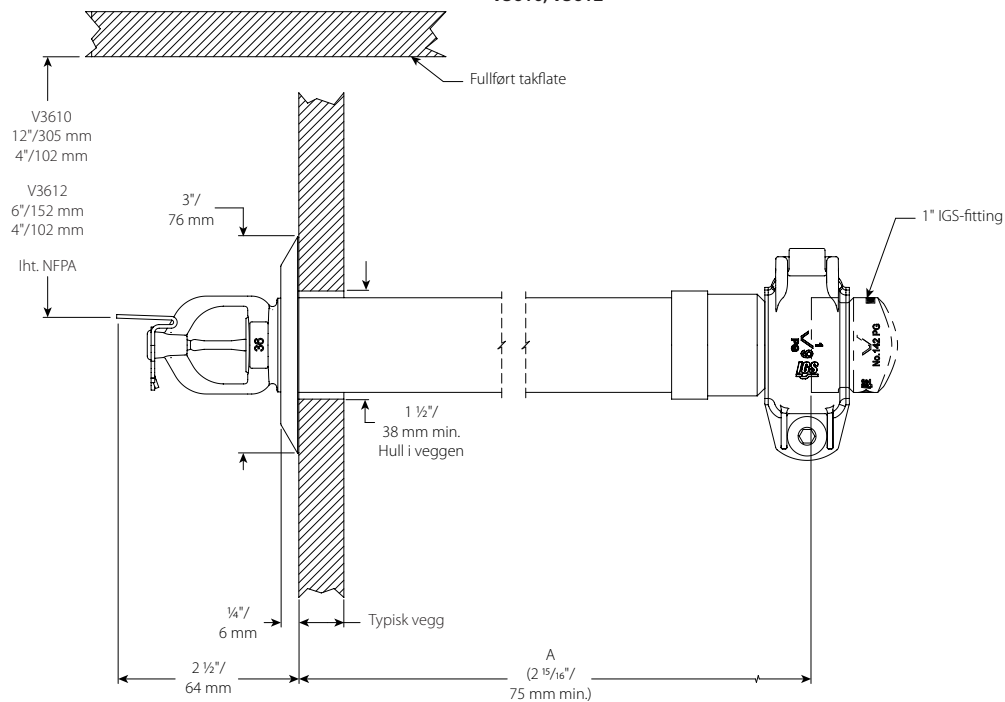
4.0 DIMENSJONER



4.0 DIMENSJONER (FORTSATT)

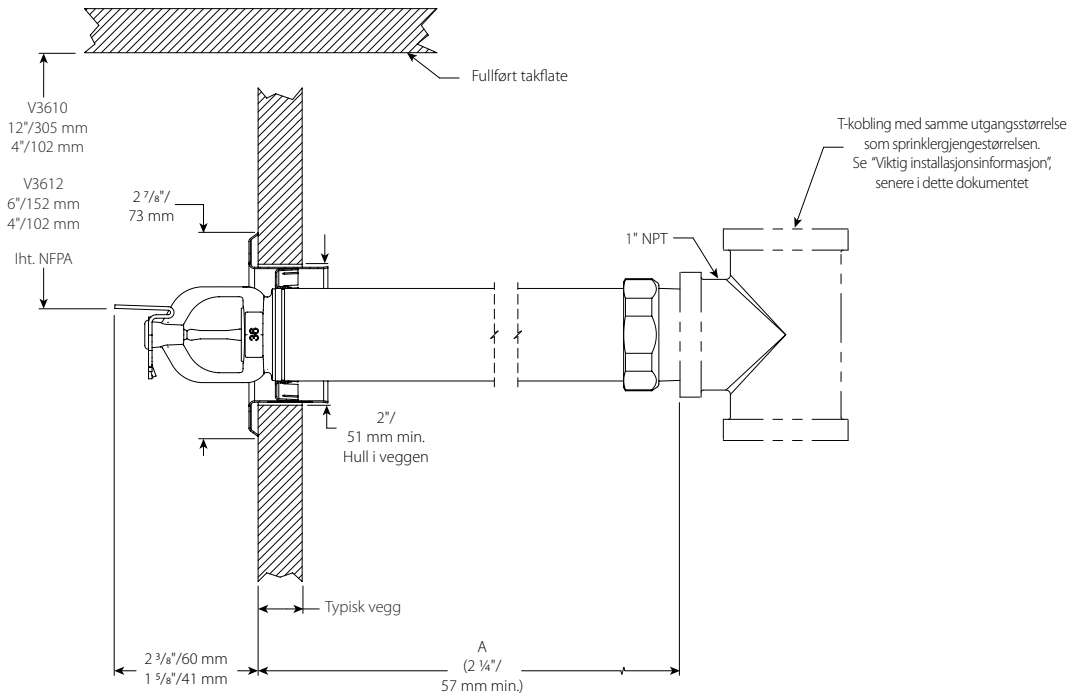


I flukt, rillet
V3610, V3612

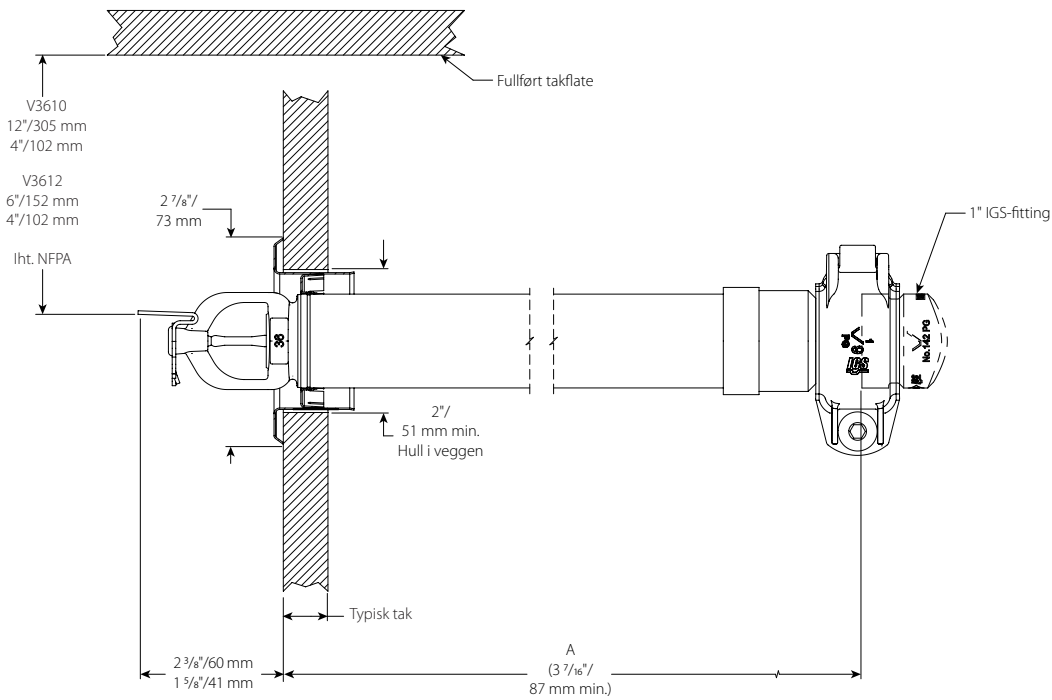


I flukt, rillet
V3610, V3612

4.0 DIMENSJONER (FORTSATT)

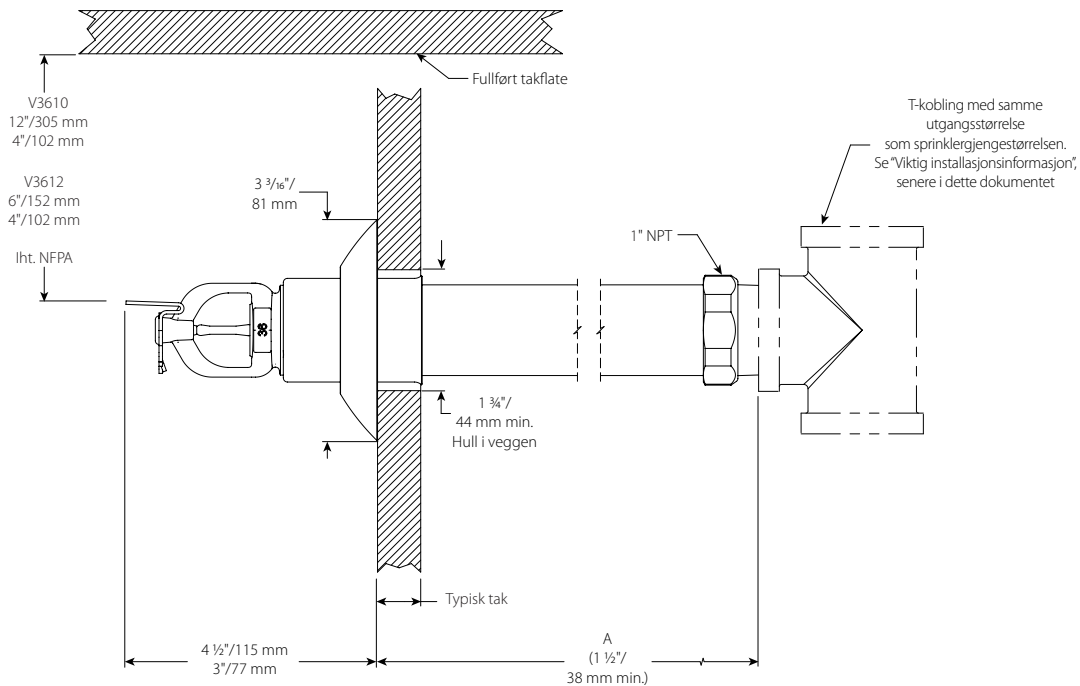


Nedsenket, gjenget
V3610, V3612

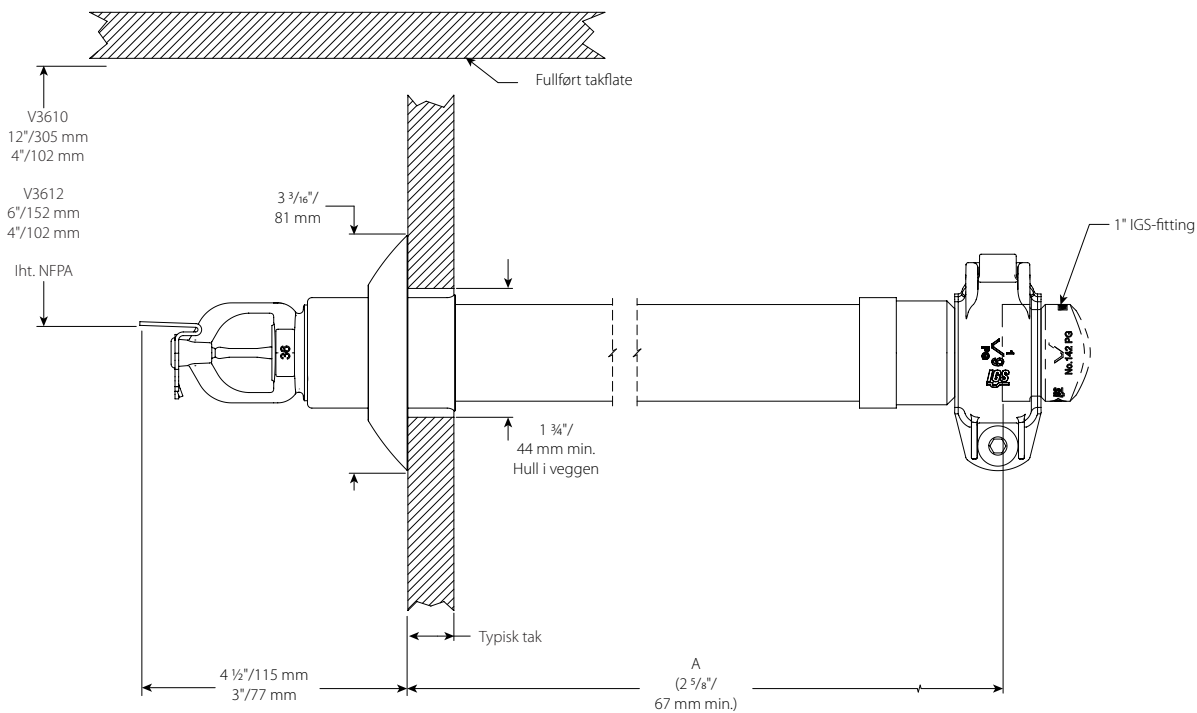


I flukt, rillet
V3610, V3612

4.0 DIMENSJONER (FORTSATT)

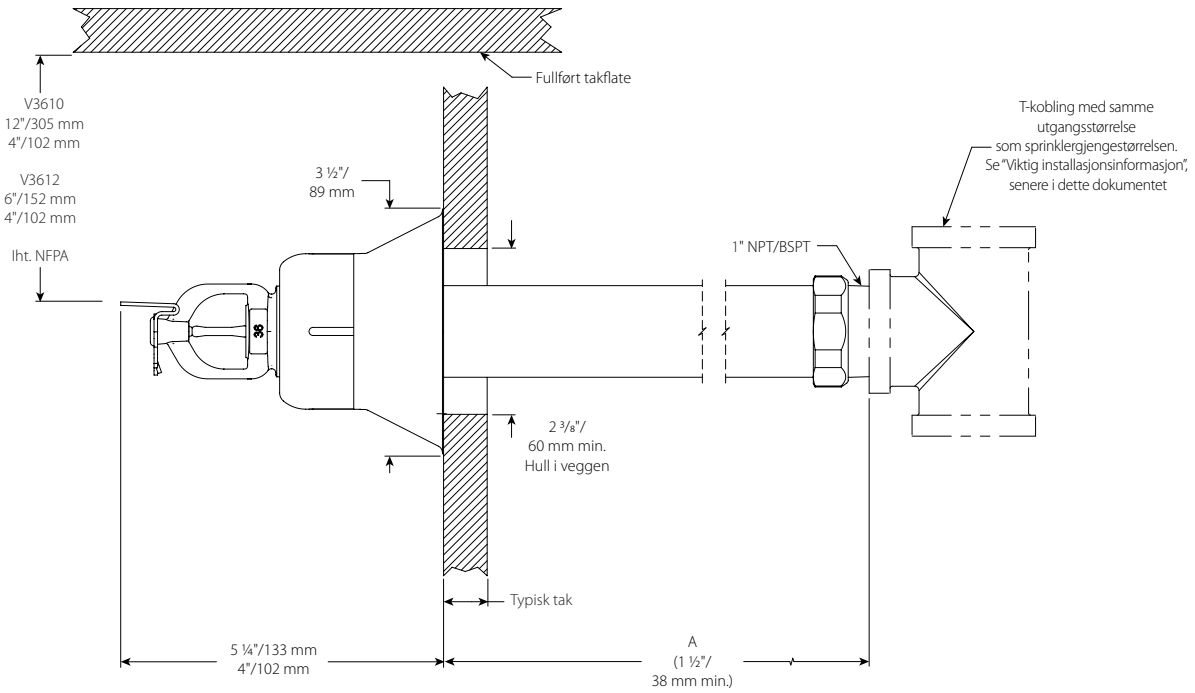


Hylse og skjørt, gjenget
V3610, V3612

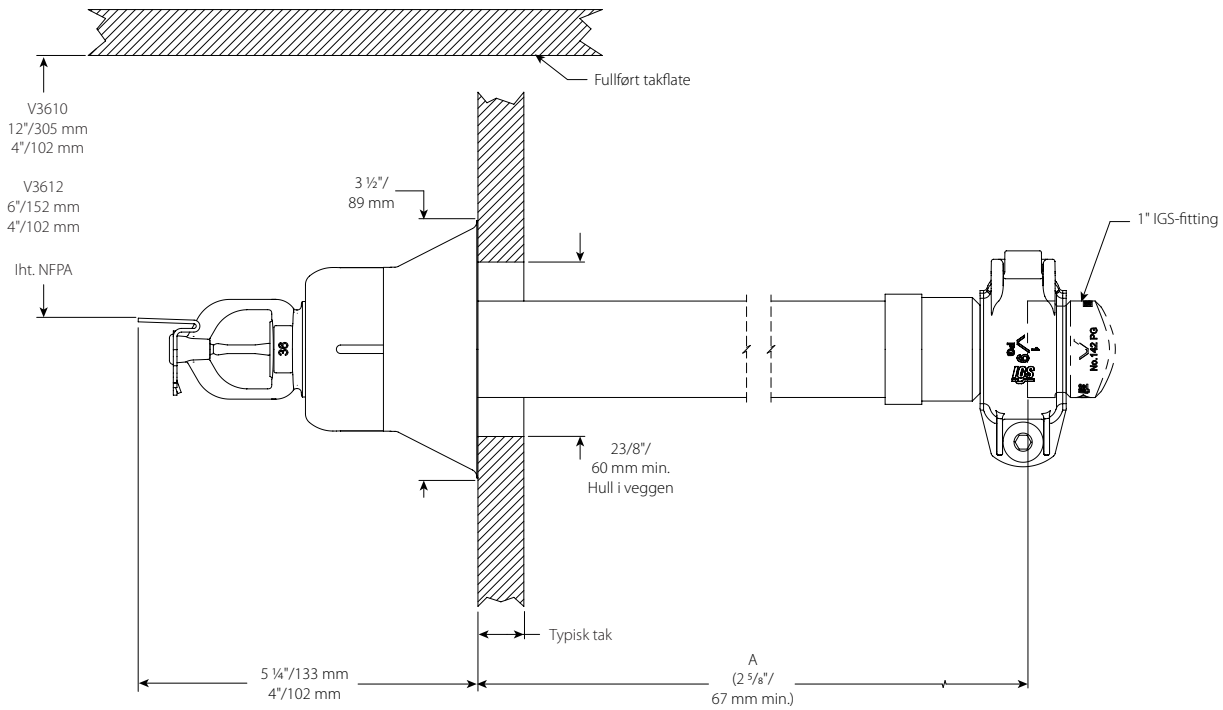


Hylse og skjørt, rillet
V3610, V3612

4.0 DIMENSJONER (FORTSATT)



Forlenget hylse og skjørt, gjenget
V3610, V3612




Forlenget hylse og skjørt, rillet
V3610, V3612

5.0 YTELSE

Sprinklere skal installeres og designes i henhold til NFPA, FM dataark, eller eventuelle lokale standarder.

6.0 MERKNADER

⚠ ADVARSEL



- Les alle instruksjoner slik at du forstår dem før du prøver å installere et Victaulic-produkt.
- Sjekk alltid at rørsystemet er helt trykkavlastet og tømt umiddelbart før installasjon, fjerning, justering eller vedlikehold av alle Victaulic-produkter.
- Bruk vernebriller, hjelm og vernesko.

Hvis ikke disse instruksjonene overholdes, kan det føre til at noen blir drept eller alvorlig skadet, og til skade på eiendom.

- Disse produktene skal kun brukes i brannvernssystemer som er konstruert og installert i samsvar med gjeldende standarder fra National Fire Protection Association (NFPA 13, 13D, 13R, osv.) eller tilsvarende standarder og i samsvar med gjeldende bygnings- og brannforskrifter. Disse standardene og reglene inneholder viktig informasjon om hvordan anlegget skal beskyttes mot kuldegrader, korrosjon, mekanisk skade osv.
- Installatøren skal forstå bruken av dette produktet og hvorfor det ble spesifisert for dette bestemte bruksområdet.
- Installatøren må ha kjennskap til vanlige bransjestandarder for sikkerhet og de potensielle konsekvensene av feil produktinstallasjon.
- Det er systemplanleggerens ansvar å verifisere at materialene egner seg til bruk med tilsiktet væskemedium innenfor rørsystemet og det eksterne miljøet.
- Materialansvarlig må evaluere virkningen av kjemisk sammensetning, pH-nivå, driftstemperatur, kloridnivå, oksygennivå og strømningshastighet på materialene for å bekrefte at systemets levetid vil være akseptabel for tilsiktet drift.

Unnlattelse av å følge de nødvendige instruksjonene for installasjon samt lokale og nasjonale forskrifter og standarder, kan svekke anleggets integritet eller føre til feilfunksjon i anlegget, som kan resultere i at noen blir drept eller alvorlig skadet og skade på eiendom.

7.0 REFERANSEMATERIALE

Klassifiseringer: Alle glassampuller er klassifisert for temperaturer fra $-67^{\circ}\text{F}/-55^{\circ}\text{C}$.

[1-40: Instruksjoner for installasjon og vedlikehold av Victaulic FireLock™ automatiske sprinklere](#)

[1-V9: Instruksjoner for installasjon av stil V9 Victaulic FireLock™ IGS™ Installation-Ready™ sprinklerkobling.](#)

Brukerens ansvar for valg av riktig produkt

Hver bruker har det endelige ansvaret for å avgjøre om et Victaulic produkt egner seg til det planlagte formålet med hensyn til industristandarder og prosjektspesifikasjoner, og gjeldende byggeregler og relaterte forskrifter, samt instruksjonene fra Victaulic angående ytelse, vedlikehold, sikkerhet og advarsler. Ikke noe av innholdet i dette eller andre dokumenter eller muntlige anbefalinger, råd eller meninger fra en ansatt hos Victaulic, kan endre, variere, erstatte eller kansellere vilkår i Victaulic Companys standard salgsbetingelser, installasjonsveiledning eller i denne ansvarsfraskrivelsen.

Immaterielle rettigheter

Ingen påstander i dette dokumentet angående mulig eller foreslått bruk av materialer, produkter, service eller design, er beregnet på eller skal brukes til å innvilge lisenser under patenter eller andre immaterielle rettigheter som tilhører Victaulic eller noen av deres datterselskaper eller tilknyttede selskaper som dekker slik bruk eller design, eller som en anbefaling for bruk av slikt materiale, produkt, service eller design hvis dette er brudd på en patent eller andre immaterielle rettigheter. Uttrykket "Patentbeskyttet" eller "Patentanmeldt" henviser til design eller brukpatenter eller patentsøknader for gjenstander og/eller bruksmetoder i USA og/eller i andre land.

Merknad

Dette produktet skal produseres av Victaulic eller i henhold til spesifikasjoner fra Victaulic. Alle produkter skal installeres i samsvar med gjeldende installasjons-/monteringsinstruksjoner fra Victaulic. Victaulic forbeholder seg retten til å endre produktspesifikasjoner, design og standardutstyr uten varsel og uten å pådra seg forpliktelser.

Installasjon

Se alltid Victaulic installasjonshåndboken eller installasjonsinstruksjonene for produktet som skal installeres. Håndbøker med komplette installasjons- og monteringsdata følger med hver forsendelse av Victaulic-produkter, og fås i PDF-format på vårt nettsted på www.victaulic.com.

Garanti

Se garantiseksjonen i den gjeldende prislisten eller kontakt Victaulic for mer informasjon.

Varemerker

Victaulic og alle andre Victaulic merker er varemerker eller registrerte varemerker som tilhører Victaulic Company og/eller deres tilknyttede enheter, i USA og/eller i andre land.