

# FireLock™ Serie FL-QR/DRY/C – schnell ansprechende verdeckte hängende Trockensprinkler mit Standardabdeckung K5.6 (8,1 SI), K8.0 (11,5 SI)



## 1.0 PRODUKTBESCHREIBUNG

SCHNELL ANSPRECHENDE VERDECKTE HÄNGENDE TROCKENSPRINKLER				
SIN	V3302	V3304	V5634	V8134
AUSRICHTUNG	Hängend	Hängend	Hängend	Hängend
K-FAKTOR <sup>1</sup>	5.6 US/8,1 S.I.	8.0 US/11,5 S.I.	5.6 US/8,1 S.I.	8.0 US/11,5 S.I.
ANSCHLUSS	1" NPT/25 mm BSPT/1" IGS	1" NPT/25 mm BSPT/1" IGS	1" NPT/25 mm BSPT/1" IGS	1" NPT/25 mm BSPT/1" IGS
MAX. BETRIEBSDRUCK	175 psi (1200 kPa)	175 psi (1200 kPa)	175 psi (1200 kPa)	175 psi (1200 kPa)
ABDECKUNGEN	Verdeckt	Verdeckt	Verdeckt	Verdeckt

VERFÜGBARE SCHLÜSSEL			
SPRINKLER	V33 verdeckt trocken	V56/V81 verdeckt trocken	3/16-Sechskant-Bit (V9)
Hängend	■	■	■

**Vom Werk durchgeführte hydrostatische Prüfung:** 100 % bei 500 psi/3447 kPa/34 bar

**Mind.- Betriebsdruck:** UL: 7 psi/48 kPa/0,5 bar

**Auslösetemperaturen:** Siehe Tabellen in Abschnitt 2.0

<sup>1</sup> Für den K-Faktor die SI-Einheiten mit 10,0 multiplizieren, wenn der Druck in Bar gemessen wird.

BEZIEHEN SIE SICH HINSICHTLICH DER INSTALLATION UND WARTUNG VON PRODUKTEN SOWIE DES SUPPORTS  
IMMER AUF DIE ANMERKUNGEN AM ENDE DIESES DOKUMENTS.

## 2.0 ZERTIFIZIERUNG/ZULASSUNGEN



ZULASSUNGEN						
SIN	V3302	V3304	Abdeckplatte	V5634	V8134	Abdeckplatte
Nomineller K-Faktor, US	5.6	8.0		5.6	8.0	
Nomineller K-Faktor, S.I. <sup>2</sup>	8,1	11,5		8,1	11,5	
Ausrichtung	Hängend	Hängend		Hängend	Hängend	
Abdeckung	Verdeckt	Verdeckt	Verdeckt	Verdeckt	Verdeckt	Verdeckt
Auslösetemperaturen gemäß Zulassungen in °F/°C						
cULus	135°F/57°C	135°F/57°C	135°F/57°C	135°F/57°C	135°F/57°C	135°F/57°C
	155°F/68°C	155°F/68°C	135°F/57°C	155°F/68°C	155°F/68°C	135°F/57°C
	-	-	-	175°F/79°C	175°F/79°C	155°F/68°C
	200°F/93°C	200°F/93°C	162°F/72°C	200°F/93°C	200°F/93°C	155°F/68°C
FM Nur Standard-Ansprechverhalten	-	-	-	155°F/68°C 200°F/93°C	-	135°F/57°C 155°F/68°C
				-		-

<sup>2</sup> Für den K-Faktor die SI-Einheiten mit 10 multiplizieren, wenn der Druck in Bar gemessen wird.

### HINWEISE

- Zulassungen zum Zeitpunkt der Drucklegung.
- UL-Zulassung bis 48"/1219 mm Länge und FM-Zulassung für V5634 bis 36"/914 mm Länge.

### 3.0 SPEZIFIKATIONEN – MATERIAL

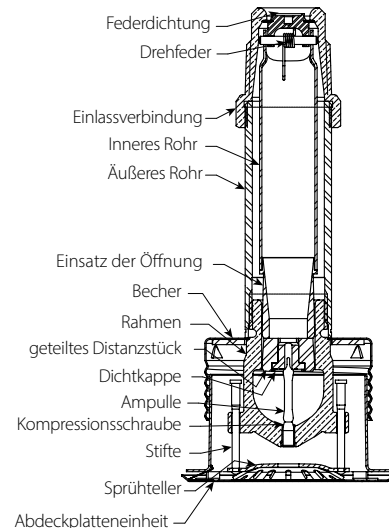
- Sprühteller:** Messing oder Edelstahl  
**Nenndurchmesser der Ampulle:** 3,0 mm  
**Geteiltes Distanzstück:** Edelstahl  
**Kompressionsschraube:** Messing  
**Dichtkappe:** Edelstahl  
**Federdichtung:** PTFE-beschichtete Beryllium-Nickel-Legierung und Edelstahl  
**Rahmen:** Messing  
**Einlassverbindung:** Messing  
**Äußeres Rohr:** verzinktes Stahlrohr  
**Inneres Rohr:** Edelstahl  
**Einsatz der Öffnung:** Edelstahl  
**Teller:** kaltgewalzter Stahl  
**Abdeckung:** kaltgewalzter Stahl  
**Drehfeder:** Edelstahl Draht  
**Laststange:** Messing  
**Stifte:** Edelstahl  
**Montageschlüssel:** Gusseisen  
**Sprinklerrahmenausführungen:** Messing

**Abdeckungsflächen:**

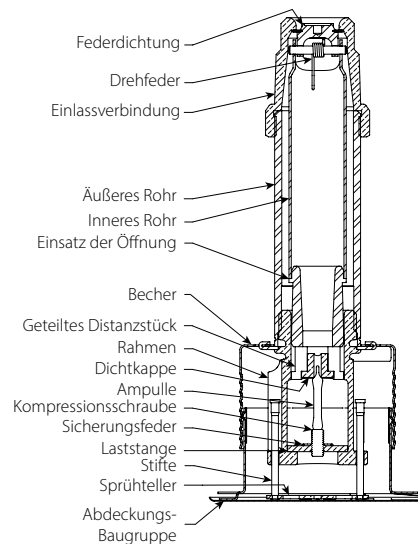
- Verchromt
- Weiß lackiert
- Hochweiß lackiert
- Mattschwarz lackiert
- Spezialfarbe

**HINWEIS**

- Für Schränke und anderes Zubehör siehe separates Datenblatt.



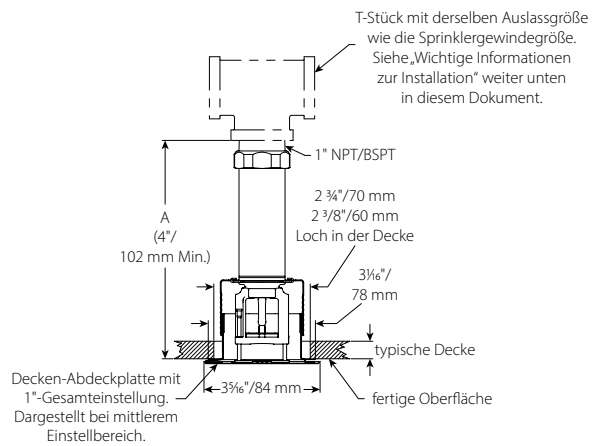
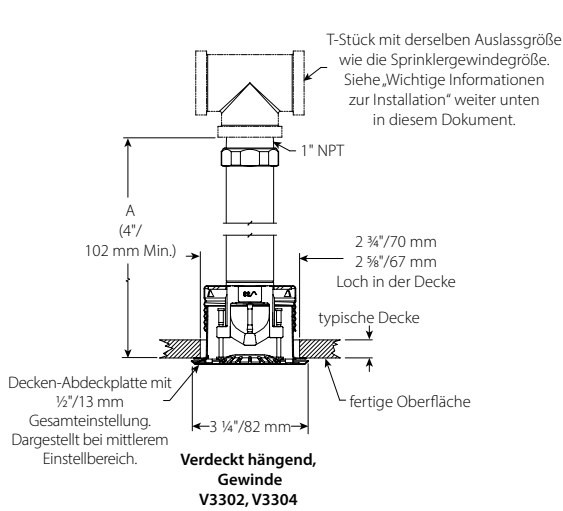
**Verdeckt hängend**  
**Materialspezifikationen**  
**V3302, V3304**



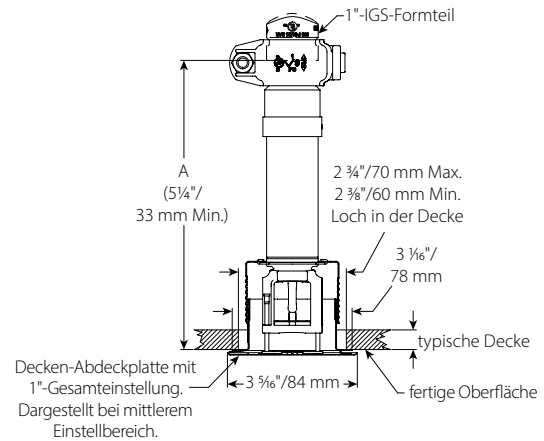
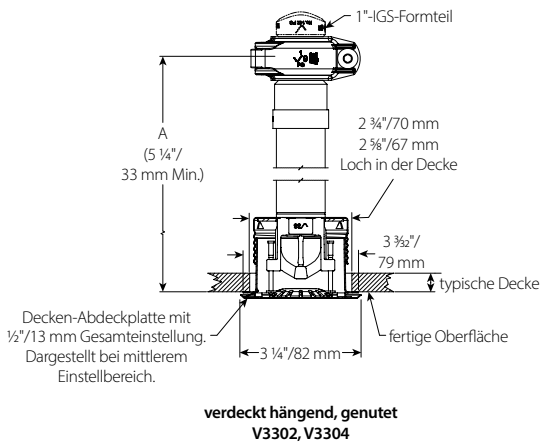
**Verdeckt hängend**  
**Materialspezifikationen**  
**V5634, V8134**

*Zur Verdeutlichung übertrieben dargestellt*

## 4.0 ABMESSUNGEN

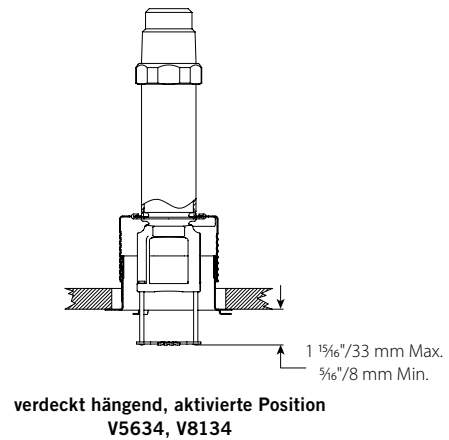
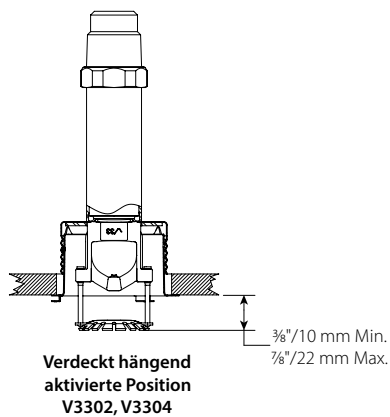


**1"-Einstellung, verdeckt, Gewinde**  
**V5634, V8134**



**1"-Einstellung, verdeckt, genetet**  
**V5634, V8134**

Für Installationen in Nasssystemen oder trockenen/ vorgesteuerten Systemen in Bereichen über 40 °F/5 °C



## 5.0 LEISTUNG

Der Sprinkler muss gemäß NFPA, FM-Datenblättern oder geltenden lokalen Normen installiert und konzipiert werden.

## 6.0 ANMERKUNGEN

### ⚠ ACHTUNG



- Lesen Sie alle Anweisungen sorgfältig durch, bevor Sie mit der Installation von Victaulic Produkten beginnen.
  - Vergewissern Sie sich unmittelbar vor Installation, Ausbau, Einstellung oder Wartung von Victaulic Produkten immer, dass das Rohrleitungssystem vollständig drucklos gemacht und entleert wurde.
  - Tragen Sie eine Schutzbrille, einen Schutzhelm und Sicherheitsschuhe.
- Bei Nichtbeachtung dieser Anweisungen kann es zu tödlichen oder schweren Verletzungen und Sachschäden kommen.

- Diese Produkte dürfen nur in Brandschutzsystemen eingesetzt werden, die entsprechend den derzeit geltenden Normen der National Fire Protection Association (NFPA 13, 13D, 13R, etc.) oder gleichwertigen Normen und in Übereinstimmung mit den maßgeblichen Gebäude- und Brandschutzvorschriften ausgelegt und installiert werden. Diese Normen und Vorschriften enthalten wichtige Informationen zum Schutz der Systeme vor Temperaturen unter dem Gefrierpunkt, Korrosion, mechanischer Beschädigung usw.
- Der Monteur muss die Verwendung dieses Produkts verstehen und wissen, warum es für die spezifische Anwendung spezifiziert wurde.
- Der Monteur muss die branchenüblichen Sicherheitsnormen und die möglichen Folgen einer unsachgemäßen Montage des Produkts verstehen.
- Es liegt in der Verantwortung des Anlagenplaners sicherzustellen, dass die Materialien für das im Rohrleitungssystem und in der externen Umgebung zur Verwendung vorgesehene flüssige Medium geeignet sind.
- Die Auswirkungen der chemischen Zusammensetzung, des pH-Werts, der Betriebstemperatur, des Chlorid- und des Sauerstoffgehalts sowie der Durchflussmenge auf die Materialien müssen vom Materialplaner evaluiert werden, um sicherzustellen, dass die Lebensdauer des Systems für die beabsichtigte Anwendung akzeptabel ist.

Wenn die Montageanforderungen und die maßgeblichen örtlichen und nationalen Vorschriften und Normen nicht beachtet werden, kann dadurch die Integrität des Systems beeinträchtigt oder ein Ausfall des Systems verursacht werden, wodurch es zu tödlichen oder schweren Verletzungen und Sachschäden kommen kann.

## 7.0 REFERENZMATERIALIEN

Auslösetemperaturen: Alle Glasampullen sind für Auslösetemperaturen ab  $-67\text{ }^{\circ}\text{F}/-55\text{ }^{\circ}\text{C}$  zugelassen.

[1-40: Automatische Victaulic® FireLock™ Sprinkler/Installations- und Wartungsanleitung](#)

[1-V9: Victaulic® FireLock™ IGS™ Installation-Ready™ Sprinklerkupplung Typ V9/Montageanleitung](#)

### Verantwortlichkeit des Benutzers für die Auswahl und Eignung von Produkten

Die letztendliche Verantwortung hinsichtlich der Entscheidung in Bezug auf die Eignung eines der Produkte von Victaulic für eine bestimmte Endanwendung trägt der Nutzer. Diese Entscheidung muss gemäß den in der Branche geltenden Normen und den Projektspezifikationen, den maßgeblichen Baunormen und den damit zusammenhängenden Vorschriften sowie der Leistungsbeschreibung, der Wartungsanleitung und den Sicherheits- und Warnhinweisen von Victaulic getroffen werden. Keiner der Inhalte dieses oder eines anderen Dokuments, noch mündlich erteilte Empfehlungen, Beratungen oder Meinungen eines Mitarbeiters von Victaulic ändern, ersetzen oder machen die Bestimmungen der Standardverkaufsbedingungen, der Montageanleitung oder dieses Haftungsausschlusses der Firma Victaulic ungültig.

### Rechte des geistigen Eigentums

Keine der hierin enthaltenen Aussagen über eine mögliche oder vorgeschlagene Verwendung eines Materials, Produkts, einer Dienstleistung oder eines Designs ist als Erteilung einer Lizenz im Rahmen eines Patents oder eines anderen geistigen Eigentumsrechts von Victaulic oder einer seiner Tochtergesellschaften oder verbundenen Unternehmen, das eine solche Verwendung oder ein solches Design abdeckt, oder als Empfehlung für die Verwendung eines solchen Materials, Produkts, einer Dienstleistung oder eines Designs bei der Verletzung eines Patents oder eines anderen geistigen Eigentumsrechts gedacht oder sollte so ausgelegt werden. Die Begriffe „patentiert“ oder „zum Patent angemeldet“ beziehen sich auf Design- oder Gebrauchsmuster oder Patentanmeldungen für Artikel und/oder Methoden der Verwendung in den Vereinigten Staaten und/oder anderen Ländern.

### Hinweis

Dieses Produkt muss von Victaulic oder gemäß den Spezifikationen von Victaulic gefertigt werden. Alle Produkte sind gemäß der aktuellen Victaulic Installations-/Montageanleitung zu installieren. Victaulic behält sich das Recht vor, Produktspezifikationen, Designs und Standardausstattungen ohne Vorankündigung zu ändern, ohne dass dadurch Verpflichtungen entstehen.

### Installation

Beziehen Sie sich immer auf das Victaulic Montagehandbuch oder die Montageanleitung für das jeweilige Produkt. Mit jeder Lieferung von Victaulic Produkten werden Handbücher mitgeliefert, die vollständige Installations- und Montageangaben enthalten und im PDF-Format auf unserer Website unter [www.victaulic.com](http://www.victaulic.com) verfügbar sind.

### Garantie

Konsultieren Sie den Garantieabschnitt in der aktuellen Preisliste oder wenden Sie sich für weitere Informationen an Victaulic.

### Marken

*Victaulic* und alle anderen Victaulic Marken sind Markenzeichen oder eingetragene Markenzeichen der Firma Victaulic und/oder ihrer verbundenen Unternehmen in den USA und/oder anderen Ländern.