

**Sprinkler a sospensione e a incasso FireLock™
Serie FL-QR/DRY/C a copertura standard
a risposta rapida verticale a secco,
K5.6 (8,1 SI), K8.0 (11,5 SI)**



1.0 DESCRIZIONE DEL PRODOTTO

SPRINKLER A SOSPENSIONE NASCOSTA A RISPOSTA RAPIDA				
SIN	V3302	V3304	V5634	V8134
ORIENTAMENTO	Pendente	Pendente	Pendente	Pendente
K-FACTOR ¹	5.6 Imp./8,1 S.I.	8.0 Imp./11,5 S.I.	5.6 Imp./8,1 S.I.	8.0 Imp./11,5 S.I.
CONNESSIONE	1" NPT/25mm BSPT/1" IGS	1" NPT/25mm BSPT/1" IGS	1" NPT/25mm BSPT/1" IGS	1" NPT/25mm BSPT/1" IGS
MAX. PRESSIONE DI ESERCIZIO	175 psi (1200 kPa)	175 psi (1200 kPa)	175 psi (1200 kPa)	175 psi (1200 kPa)
PLACCA	Nascosto	Nascosto	Nascosto	Nascosto

ATTREZZI DISPONIBILI:			
SPRINKLER	V33 Nascosto a Secco	V56/V81 Nascosto a Secco	Punta esagonale 3/16 (V9)
Pendente	■	■	■

Test idrostatico in fabbrica: 100% a 500 psi/3447 kPa/34 bar

Min. Pressione d'esercizio: UL: 7 psi/48 kPa/0,5 bar

Valori nominali di temperatura: Vedere le tabelle nella sezione 2.0

¹ Per il fattore K, quando la pressione viene misurata in bar, moltiplicare le unità del S.I. per 10.0.

PER L'INSTALLAZIONE, LA MANUTENZIONE O L'ASSISTENZA, FARE SEMPRE RIFERIMENTO ALLE NOTIFICHE
RIPORTATE AL TERMINE DI QUESTO DOCUMENTO.

2.0 CERTIFICAZIONI/LISTINGS



APPROVAZIONI/LISTING						
SIN	V3302	V3304	Piastra di copertura	V5634	V8134	Piastra di copertura
Fattore K nominale Imperiale	5,6	8,0		5,6	8,0	
Fattore K nominale S.I. ²	8,1	11,5		8,1	11,5	
Orientamento	Pendente	Pendente		Pendente	Pendente	
Rosetta	Nascosto	Nascosto	Nascosto	Nascosto	Nascosto	Nascosto
Temperatura nominale approvata °F/°C						
cULus	135°F/57°C 155°F/68°C – 200°F/93°C	135°F/57°C 155°F/68°C – 200°F/93°C	135°F/57°C 135°F/57°C – 162°F/72°C	135°F/57°C 155°F/68°C 175°F/79°C 200°F/93°C	135°F/57°C 155°F/68°C 175°F/79°C 200°F/93°C	135°F/57°C 135°F/57°C 155°F/68°C 155°F/68°C
FM Solo a risposta standard.	–	–	–	– 155°F/68°C 200°F/93°C –	–	– 135°F/57°C 155°F/68°C –

² Per il fattore K, quando la pressione viene misurata in bar, moltiplicare le unità S.I. per 10.

NOTE

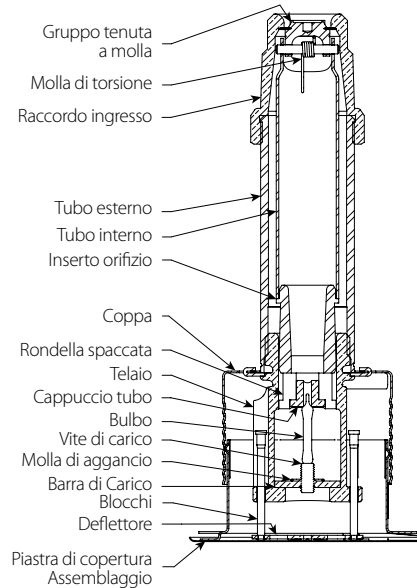
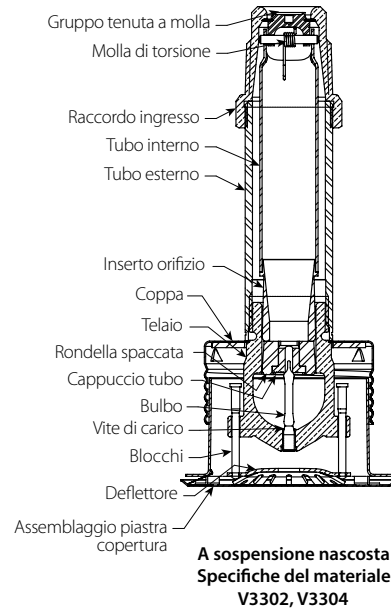
- Certificazioni e omologazioni al momento della stampa.
- UL omologate fino a 48"/1219 mm in lunghezza e FM approvate per V5634 fino a 36"/914 mm in lunghezza.

3.0 SPECIFICHE - MATERIALE

- Deflettore:** Ottone o acciaio inossidabile
Diametro nominale bulbo: 3,0mm
Rondella spaccata: Acciaio inossidabile
Vite di carico: Ottone
Punta a spillo: Acciaio inossidabile
Gruppo tenuta a molla: Rivestito in PTFE Lega di nichel berillio e acciaio inossidabile
Telaio: Ottone
Raccordo ingresso: Ottone
Tubo esterno: Tubo in acciaio al carbonio zincato
Tubo interno: Acciaio inossidabile
Inserto orifizio: Acciaio inossidabile
Coppa: Acciaio laminato a freddo
Piastra di copertura: Acciaio laminato a freddo
Molla di torsione: Filo SST
Barra di Carico: Ottone
Blocchi: Acciaio inossidabile
Utensile per l'installazione: Ghisa sferoidale
Finiture del telaio dello sprinkler: Ottone liscio
Finiture della piastra di copertura:
- Cromato
 - Verniciato bianco
 - Verniciato bianco brillante
 - Retro verniciato nero
 - Vernice personalizzata

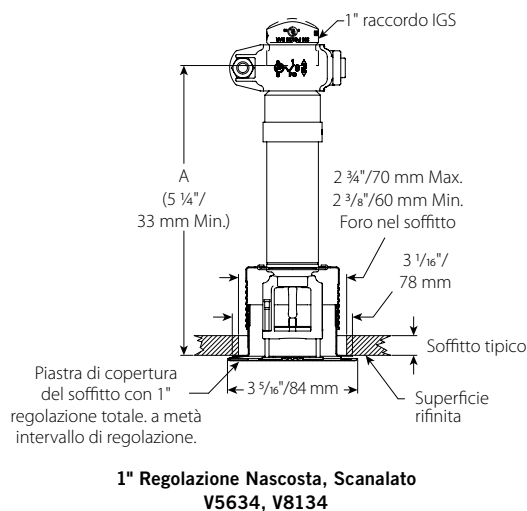
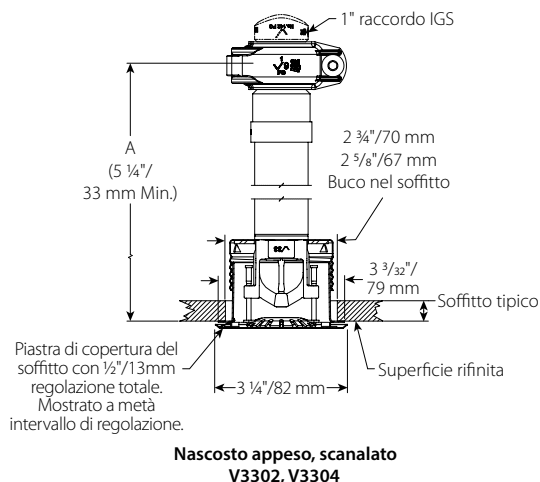
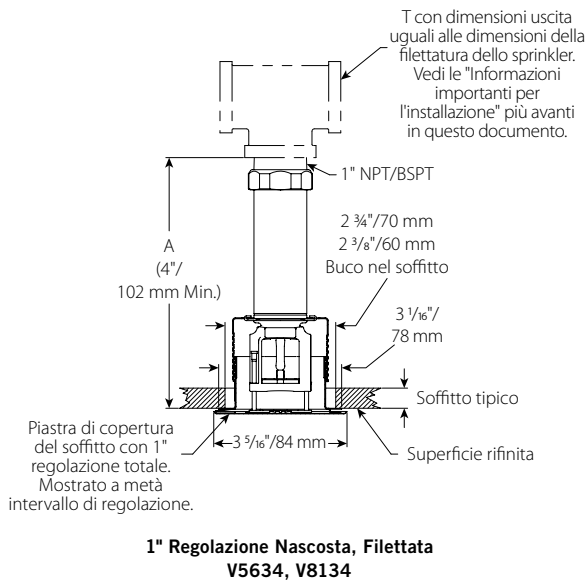
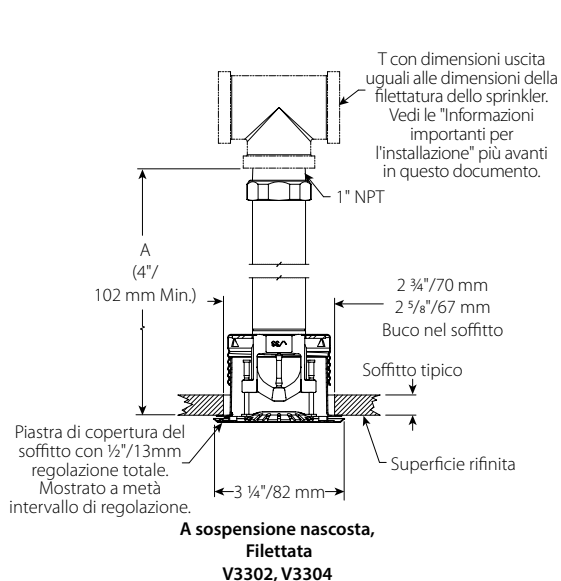
NOTA

- Per armadietti e altri accessori, fare riferimento al foglio separato.

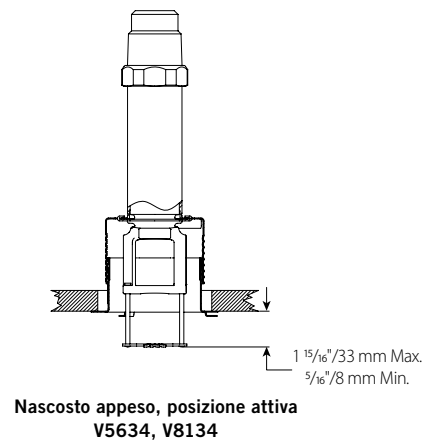
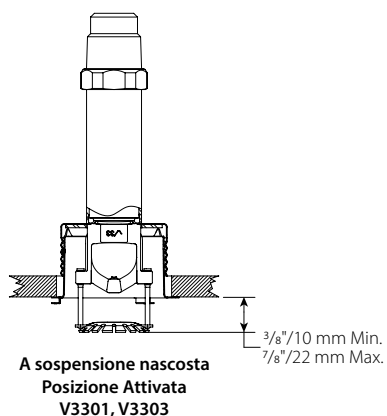


Ingrandito per maggiore leggibilità

4.0 DIMENSIONI



Per installazione di sistemi bagnati o secchi/sistemi di preazione in aree sopra i 40°F/5°C



5.0 PRESTAZIONI

Lo sprinkler deve essere installato e progettato secondo le specifiche NFPA, FM o altri standard locali.

6.0 NOTIFICHE

AVVERTENZA



- Leggere attentamente tutte le istruzioni prima di installare i prodotti Victaulic.
- Verificare sempre che il sistema di tubazioni sia stato completamente depressurizzato e svuotato immediatamente prima di installare, rimuovere, regolare o effettuare la manutenzione dei prodotti Victaulic.
- Indossare occhiali, casco e calzature di protezione.

La mancata osservanza di queste istruzioni può causare il decesso o gravi infortuni alle persone e danni materiali.

- Questi prodotti devono essere impiegati esclusivamente in sistemi di protezione antincendio progettati e installati secondo i requisiti in vigore della National Fire Protection Association (NFPA 13, 13D, 13R ecc.) o di altri standard equivalenti e in conformità alle norme applicabili in materia di edilizia e di protezione antincendio. Tali standard e regolamenti contengono informazioni importanti sulla protezione dei sistemi da temperature sotto lo zero, corrosione, danni meccanici ecc.
- L'installatore deve comprendere l'uso di questo prodotto e il motivo per cui è stato indicato per una particolare applicazione.
- L'installatore è tenuto a comprendere gli standard industriali comuni per la sicurezza, oltre alle potenziali conseguenze di un'installazione del prodotto non corretta.
- Il progettista del sistema è tenuto a verificare l'idoneità dei materiali all'utilizzo con i fluidi previsti all'interno del sistema di tubazioni e con l'ambiente esterno.
- Il responsabile della selezione dei materiali valuterà l'effetto della composizione chimica, il livello del pH, la temperatura di esercizio, il livello di cloruro, il livello di ossigeno e la portata sui materiali al fine di assicurare che la vita utile del sistema sia accettabile in considerazione del servizio previsto.

La mancata osservanza dei requisiti di installazione e delle norme e regolamenti locali e nazionali può compromettere l'integrità del sistema o causarne un guasto, con conseguenti lesioni mortali o gravi infortuni alle persone e danni materiali.

7.0 MATERIALI DI RIFERIMENTO

Valori nominali: Tutti i bulbi in vetro sono adatti a basse temperature fino a $-55\text{ }^{\circ}\text{C}/-67\text{ }^{\circ}\text{F}$.

[1-40: Sprinkler automatici Victaulic FireLock™ Istruzioni di installazione e manutenzione](#)

[I-V9: Istruzioni per l'installazione del giunto per sprinkler tipo I-V9 / tipo V9 Victaulic® FireLock™ IGS™ Installation-Ready™](#)

Responsabilità dell'utilizzatore per la selezione e l'adeguatezza dei prodotti

Ogni utilizzatore detiene la responsabilità ultima di determinare l'adeguatezza dei prodotti Victaulic per un'applicazione finale specifica, in conformità agli standard di settore, alle specifiche di progetto e alle norme e regolamenti del settore edile applicabili, oltre che alle istruzioni e agli avvertimenti forniti da Victaulic in relazione a prestazioni, manutenzione e sicurezza. Nulla di quanto contenuto in questo o altri documenti o raccomandazioni verbali, consigli, opinioni di dipendenti Victaulic deve essere interpretato quale alterazione, variazione, sostituzione o rinuncia a disposizioni di cui alle condizioni standard, alla guida all'installazione o all'esclusione di garanzia Victaulic.

Diritti di proprietà intellettuale

Nessuna dichiarazione contenuta nel presente documento riguardante l'uso possibile o suggerito di un materiale, prodotto, servizio o design potrà essere intesa o interpretata in quanto concessione di licenza o di brevetto o di altro diritto di proprietà intellettuale di Victaulic o delle sue sussidiarie o affiliate in relazione all'uso o al design, né in quanto raccomandazione per l'uso di tale materiale, prodotto, servizio o design in violazione di qualsiasi brevetto o di altro diritto di proprietà intellettuale. I termini "Brevettato" o "Brevetto in corso di registrazione" si riferiscono a brevetti di progettazione o di utilità o richieste di brevetto per articoli e/o metodi di impiego negli Stati Uniti e/o altri Paesi.

Nota

Questo prodotto deve essere fabbricato da Victaulic o in base alle specifiche Victaulic. Tutti i prodotti vanno installati in conformità alle istruzioni di installazione/assemblaggio più recenti di Victaulic. Victaulic si riserva il diritto di modificare le specifiche dei prodotti, le caratteristiche costruttive e l'attrezzatura standard senza preavviso e senza incorrere in alcun obbligo.

Installazione

Fare sempre riferimento al manuale di installazione Victaulic o alle Istruzioni per l'installazione del prodotto che si sta installando. I manuali sono acclusi alla fornitura dei prodotti Victaulic. Contengono dati completi di installazione e di montaggio e sono disponibili in formato PDF sul sito Web www.victaulic.com.

Garanzia

Per informazioni dettagliate, consultare la sezione Garanzia del Listino Prezzi in vigore oppure contattare Victaulic.

Marchi di fabbrica

Victaulic e tutti gli altri marchi Victaulic sono marchi di fabbrica o registrati di Victaulic Company e/o delle società affiliate negli Stati Uniti e/o in altri Paesi.