

Suche tryskacze FireLock™ serii FL-QR/DRY/C
oferujące standardowy obszar pokrycia i szybki czas reakcji,
dostępne w wariancie wiszącym K5.6 (8,1 SI), K8.0 (11,5 SI)

victaulic
45.03-POL



1.0 OPIS PRODUKTU

SUCHE UKRYTE TRYSKACZE WISZĄCE O SZYBKIM CZASIE REAKCJI				
SIN	V3302	V3304	V5634	V8134
ORIENTACJA	Wiszący	Wiszący	Wiszący	Wiszący
K-FACTOR ¹	5.6 l/min./8,1 S.I.	8.0 l/min./11,5 S.I.	5.6 l/min./8,1 S.I.	8.0 l/min./11,5 S.I.
ZŁĄCZE	1" NPT/25 mm BSPT/1" IGS	1" NPT/25 mm BSPT/1" IGS	1" NPT/25 mm BSPT/1" IGS	1" NPT/25 mm BSPT/1" IGS
MAKS. CIŚNIENIE ROBOCZE	175 psi (1200 kPa)	175 psi (1200 kPa)	175 psi (1200 kPa)	175 psi (1200 kPa)
ROZETY	Ukryty	Ukryty	Ukryty	Ukryty

DOSTĘPNE KLUCZE			
TRYSKACZ	Suchy ukryty V33	Suchy ukryty V56/V81	Z końcówką sześciokątną 3/16" (V9)
Wiszący	■	■	■

Fabryczny test hydrostatyczny: 100% przy 500 psi/3447 kPa/34 bar

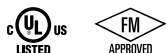
Min. ciśnienie robocze: UL: 7 psi/48 kPa/0,5 bara

Temperatury znamionowe: Zachęcamy do zapoznania się z tabelami w sekcji 2.0

¹ Dla współczynnika K, gdy ciśnienie mierzone jest w barach, pomnożyć wartość w jednostkach SI przez 10.0.

ZAWSZE NALEŻY PAMIĘTAĆ O ZAPOZNANIU SIĘ Z WSZELKIMI INFORMACJAMI ODNOŚĄCYMI SIĘ DO MONTAŻU, KONSERWACJI I WSPARCIA TECHNICZNEGO DLA PRODUKTU, ZNAJDUJĄCYMI SIĘ NA KOŃCU NINIEJSZEGO DOKUMENTU.

2.0 CERTYFIKATY/WYKAZY



APROBATY/WYKAZY						
SIN	V3302	V3304	Pokrywa	V5634	V8134	Pokrywa
Znamionowy współczynnik K (imperialny)	5,6	8,0		5,6	8,0	
Znamionowy współczynnik K S.I. ²	8,1	11,5		8,1	11,5	
Orientacja	Wiszący	Wiszący		Wiszący	Wiszący	
Rozeta	Ukryty	Ukryty	Ukryty	Ukryty	Ukryty	Ukryty
Zatwierdzone wartości temperatury znamionowej °F/°C						
cULus	135°F/57°C 155°F/68°C – 200°F/93°C	135°F/57°C 155°F/68°C – 200°F/93°C	135°F/57°C 135°F/57°C – 162°F/72°C	135°F/57°C 155°F/68°C 175°F/79°C 200°F/93°C	135°F/57°C 155°F/68°C 175°F/79°C 200°F/93°C	135°F/57°C 135°F/57°C 155°F/68°C 155°F/68°C
Tylko modele standardowego reagowania FM	–	–	–	– 155°F/68°C 200°F/93°C –	–	– 135°F/57°C 155°F/68°C –

² Dla współczynnika K, gdy ciśnienie jest mierzone w barach, pomnożyć wartość w jednostkach SI przez 10.

UWAGI

- Aprobaty i wykazy jak na wydruku.
- Umieszczone w wykazach UL dla długości do 48"/1219 mm, aprobaty FM dla V5634 do 36"/914 mm

3.0 SPECYFIKACJE – MATERIAŁ

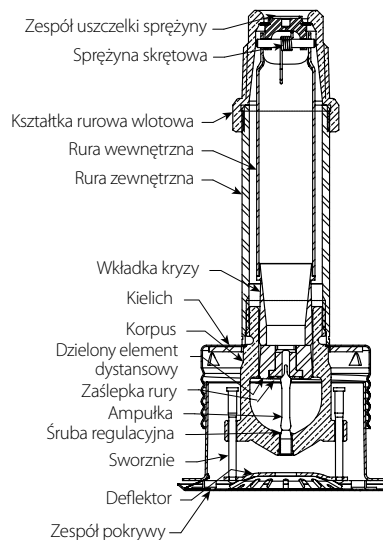
- Deflektor:** Mosiądz lub stal nierdzewna
Średnica znamionowa ampułki: 3,0mm
Dzielony element dystansowy: Stal nierdzewna
Śruba regulacyjna: Mosiądz
Zaślepka rury: Stal nierdzewna
Zespół uszczelki sprężyny: Stop niklowo-berylowy i stal nierdzewna z powłoką z PTFE
Rama: Mosiądz
Kształtka rurowa wlotowa: Mosiądz
Rura zewnętrzna: Ocynkowana rura stalowa
Rura wewnętrzna: Stal nierdzewna
Wkładka kryzy: Stal nierdzewna
Kielich: Stal walcowana na zimno
Pokrywa: Stal walcowana na zimno
Sprężyna skrętowa: Drutl ze stali nierdzewnej
Poprzeczka: Mosiądz
Sworznie: Stal nierdzewna
Klucz montażowy: Żeliwo sferoidalne
Wykończenia korpusów tryskaczy: Zwykle mosiężne

Wykończenia pokrywy

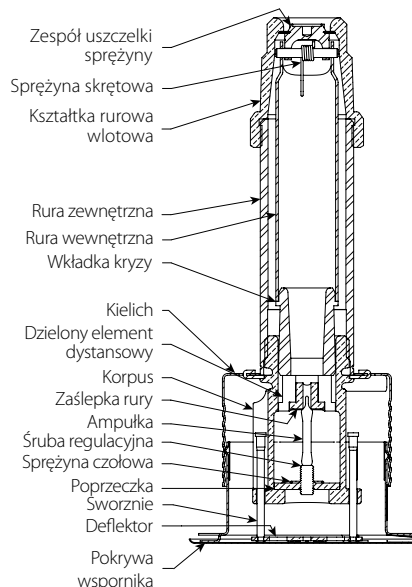
- Chromowane
- Malowane na biało
- malowane na jasny odcień bieli
- Malowane na czarno
- Malowane na wybrany kolor

UWAGA

- Obudowy i inne akcesoria patrz osobny arkusz.



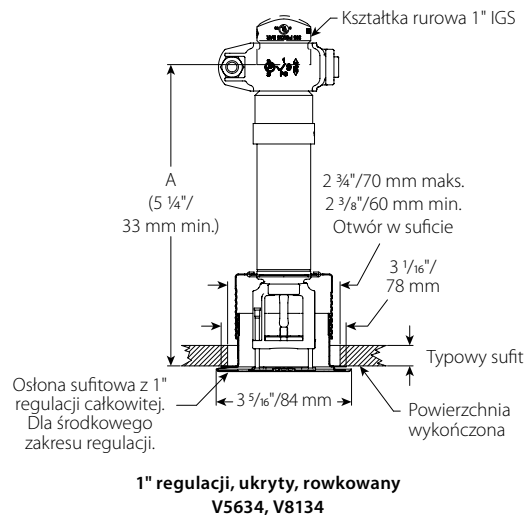
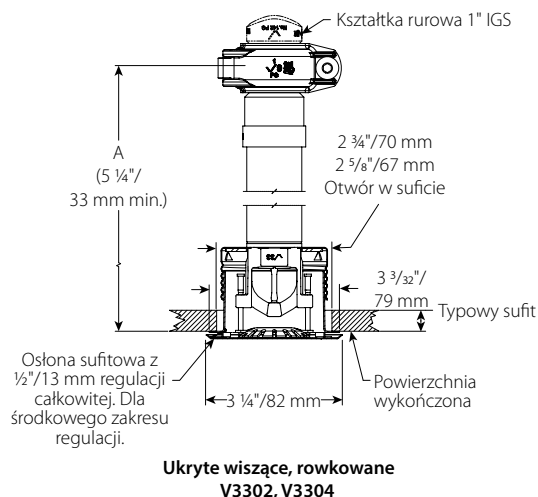
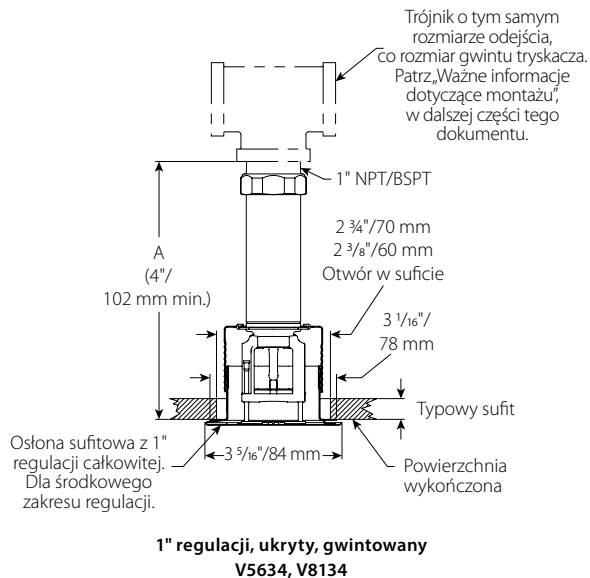
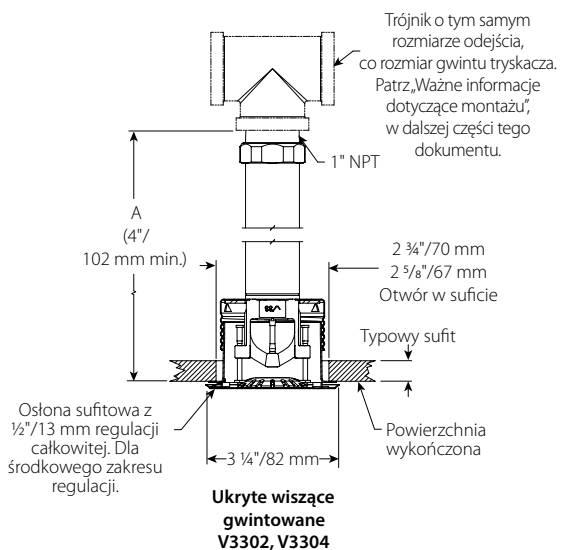
Ukryte wiszące
Specyfikacje materiałowe
V3302, V3304



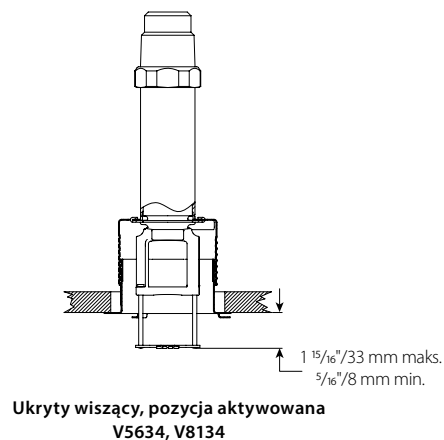
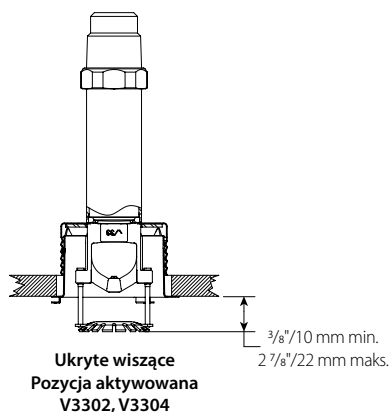
Ukryte wiszące
Specyfikacje materiałowe
V5634, V8134

Proporcje zostały zmienione w celu zwiększenia czytelności rysunku

4.0 WYMIARY



Do instalacji mokrych lub suchych/wstępnie sterowanych w strefach, w których temperatura przekracza 5°C/40°F



5.0 WYDAJNOŚĆ

Tryskacz należy instalować zgodnie z normami zawartymi w arkuszach danych NFPA, FM lub zgodnie innymi lokalnymi standardami.

6.0 INFORMACJE

! OSTRZEŻENIE



- Przed przystąpieniem do montażu produktów firmy Victaulic należy przeczytać ze zrozumieniem wszystkie instrukcje.
- Tuż przed przystąpieniem do montażu, demontażu, regulacji lub konserwacji jakichkolwiek produktów firmy Victaulic zawsze należy sprawdzić, czy instalacja rurowa została całkowicie rozhermetyzowana i opróżniona.
- Zawsze nosić okulary ochronne, kask i obuwie ochronne.

Niezastosowanie się do tych instrukcji może skutkować śmiercią, doznaniem poważnych obrażeń ciała bądź uszkodzaniem mienia.

- Te produkty należy stosować tylko w instalacjach przeciwpożarowych, które są projektowane i montowane zgodnie z aktualnie obowiązującymi normami National Fire Protection Association (NFPA 13, 13D, 13R itd.) lub równoważnymi, a także zgodnie z kodeksami budowlanymi i przepisami przeciwpożarowymi. Powyższe normy i regulacje zawierają ważne informacje dotyczące ochrony instalacji przed temperaturą zamarzania, korozją, uszkodzeniami mechanicznymi itp.
- Monter powinien rozumieć przeznaczenie omawianego produktu oraz znać powody, dla których został on wybrany dla danego zastosowania.
- Monter musi być zaznajomiony z ogólnymi normami bezpieczeństwa dla danej branży oraz możliwymi konsekwencjami nieprawidłowego montażu produktu.
- Projektant instalacji odpowiada za sprawdzenie, czy materiały są odpowiednie do danych mediów w instalacji rurowej i środowisku zewnętrznym.
- Osoba odpowiedzialna za dobór materiałów powinna dokonać oceny wpływu składu chemicznego, poziomu pH, temperatury roboczej, poziomu chloru, tlenu i przepływu na materiały w celu potwierdzenia, iż przewidywana żywotność systemu będzie odpowiadała danemu zastosowaniu.

Niezastosowanie się do wymagań dotyczących instalacji oraz lokalnych i krajowych kodeksów i norm może naruszyć integralność instalacji lub stać się przyczyną jej uszkodzenia oraz doprowadzić do śmierci, doznania poważnych obrażeń ciała lub spowodować zniszczenie mienia.

7.0 MATERIAŁY REFERENCYJNE

Wartości znamionowe: Wszystkie ampułki mają temperatury znamionowe wynoszące od $-67^{\circ}\text{F}/-55^{\circ}\text{C}$.

[1-40: Instrukcje instalacji i konserwacji trykaczy automatycznych Victaulic® FireLock™](#)

[1-V9: Instrukcje instalacji łącznika trykacza typu V9 Victaulic FireLock™ IGSTM Installation-Ready™](#)

Odpowiedzialność za wybór odpowiedniego produktu spoczywa na użytkowniku

Każdy użytkownik ponosi odpowiedzialność za wybór odpowiedniego produktu Victaulic do danego zastosowania zgodnie z normami branżowymi i specyfikacją projektową, kodeksami budowlanymi i przepisami, a także zgodnie z instrukcjami wydajności, konserwacji, bezpieczeństwa i ostrzeżeniami firmy Victaulic. Żadne informacje zawarte w tym lub w innych dokumentach, żadne rekomendacje ustne, porady lub opinie pracowników Victaulic nie zmieniają, nie zastępują ani nie uchylają żadnego zapisu standardowych warunków sprzedaży, instrukcji montażu lub niniejszego zastrzeżenia firmy Victaulic.

Prawa do własności intelektualnej

Żadne stwierdzenie znajdujące się w niniejszym dokumencie dotyczące możliwości zastosowania dowolnego materiału, produktu, usługi lub projektu nie stanowi przyznania jakiegokolwiek gwarancji podlegającej przepisom prawa patentowego lub innych praw własności intelektualnej firmy Victaulic lub jej podmiotów zależnych dotyczących zastosowania lub projektu; nie stanowi też rekomendacji zastosowania takich materiałów, produktów, usług lub projektu naruszających jakikolwiek patent lub inne prawo własności intelektualnej. Terminy „opatentowany” lub „złożony wniosek patentowy” odnoszą się do patentów wzorów przemysłowych lub użytkowych lub wniosków patentowych dla wyrobów i/lub sposobów użytkowania w USA i/lub innych krajach.

Uwaga

Niniejszy produkt zostanie wyprodukowany przez firmę Victaulic lub zgodnie ze specyfikacjami firmy Victaulic. Wszystkie produkty należy montować zgodnie z aktualnymi instrukcjami instalacji/montażu firmy Victaulic. Firma Victaulic zastrzega sobie prawo do zmiany specyfikacji produktu, konstrukcji standardowego wyposażenia bez powiadomienia oraz bez żadnych zobowiązań.

Montaż

W przypadku instalacji produktu zawsze najpierw należy zapoznać się z podręcznikiem montażu firmy Victaulic lub z instrukcją instalacji produktu. Podręczniki dołączane są do każdej dostawy produktów Victaulic i zawierają kompletne dane dotyczące montażu i instalacji. Dostępne są również w formacie PDF na stronie internetowej www.victaulic.com.

Gwarancja

Aktualny cennik można znaleźć w części dotyczącej gwarancji lub skontaktować się z firmą Victaulic.

Znaki towarowe

Victaulic i inne oznaczenia Victaulic są znakami towarowymi lub zarejestrowanymi znakami towarowymi firmy Victaulic Company i/lub jej spółek zależnych w USA i/lub innych krajach.