

# Aspersores Pendentes Embutidos Secos de Cobertura Padrão e Resposta Rápida FireLock™ Série FL-QR/DRY/C K5.6 (8,1 SI), K8.0 (11,5 SI)

**victaulic**  
45.03-POR



## 1.0 DESCRIÇÃO DO PRODUTO

ASPERSORES PENDENTES EMBUTIDOS SECOS DE RESPOSTA RÁPIDA				
NÚMERO DE IDENTIFICAÇÃO DO ASPERSOR (SIN)	V3302	V3304	V5634	V8134
ORIENTAÇÃO	Pendente	Pendente	Pendente	Pendente
FATOR K <sup>1</sup>	5.6 Imp./8,1 S.I.	8.0 Imp./11,5 S.I.	5.6 Imp./8,1 S.I.	8.0 Imp./11,5 S.I.
CONEXÃO	1" NPT/25 mm BSPT/1" IGS	1" NPT/25 mm BSPT/1" IGS	1" NPT/25 mm BSPT/1" IGS	1" NPT/25 mm BSPT/1" IGS
PRESSÃO DE FUNCIONAMENTO MÁXIMA	175 psi (1200 kPa)	175 psi (1200 kPa)	175 psi (1200 kPa)	175 psi (1200 kPa)
ESCUDOS	Embutido	Embutido	Embutido	Embutido

CHAVES DISPONÍVEIS			
ASPERSOR	V33 Seco embutido	V56/V81 Seco embutido	Cabeça hexagonal de 3/16 (V9)
Pendente	■	■	■

**Teste hidrostático de fábrica:** 100% @ 500 psi/3447 kPa/34 bar

**Pressão de funcionamento mín.:** UL: 7 psi/48 kPa/0,5 bar

**Amplitude de temperaturas:** Ver as tabelas na secção 2.0

<sup>1</sup> Para obter o fator K quando a pressão for medida em bares, multiplique as unidades S.I. por 10.0.

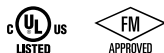
CONSULTE SEMPRE TODAS AS NOTIFICAÇÕES NO FINAL DESTES DOCUMENTOS SOBRE A INSTALAÇÃO, MANUTENÇÃO OU ASSISTÊNCIA DO PRODUTO.

[victaulic.com](http://victaulic.com)

45.03-POR 15955 Rev D Atualizado em 11/2022 © 2022 Victaulic Company. Todos os direitos reservados.

**victaulic**

## 2.0 CERTIFICAÇÃO/LISTAGENS



APROVAÇÕES/REFERÊNCIAS						
Número de identificação do aspersor (SIN)	V3302	V3304	Placa de cobertura	V5634	V8134	Placa de cobertura
Fator K nominal imperial	5.6	8.0		5.6	8.0	
Fator K nominal S.I. <sup>2</sup>	8,1	11,5		8,1	11,5	
Orientação	Pendente	Pendente		Pendente	Pendente	
Escudo	Embutido	Embutido	Embutido	Embutido	Embutido	Embutido
<b>Amplitude de temperaturas aprovada F°/C°</b>						
cULus	135°F/57°C	135°F/57°C	135°F/57°C	135°F/57°C	135°F/57°C	135°F/57°C
	155°F/68°C	155°F/68°C	135°F/57°C	155°F/68°C	155°F/68°C	135°F/57°C
	-	-	-	175°F/79°C	175°F/79°C	155°F/68°C
	200°F/93°C	200°F/93°C	162°F/72°C	200°F/93°C	200°F/93°C	155°F/68°C
FM Apenas resposta padrão	-	-	-	- 155°F/68°C 200°F/93°C -	-	- 135°F/57°C 155°F/68°C -

<sup>2</sup> Para obter o Fator K quando a pressão for medida em bares, multiplique as unidades S.I. por 10.

### NOTAS

- Referenciação e aprovação à data de impressão.
- Cotação UL para comprimento de até 48"/1219mm e aprovação FM para V5634 para comprimento de até 36"/914mm.

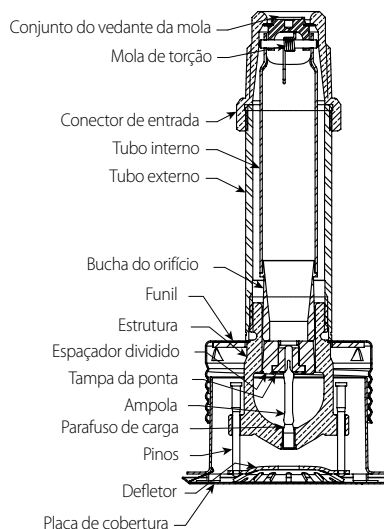
### 3.0 ESPECIFICAÇÕES – MATERIAL

- Defletor:** Latão ou aço inoxidável  
**Diâmetro nominal da ampola:** 3,0 mm  
**Espaçador dividido:** Aço inoxidável  
**Parafuso de carga:** Latão  
**Tampa da ponta:** Aço inoxidável  
**Conjunto do vedante da mola:** Liga de níquel e berílio revestida a PTFE e aço inoxidável  
**Estrutura:** Latão  
**Conector de entrada:** Latão  
**Tubo externo:** Tubo de aço galvanizado  
**Tubo interno:** Aço inoxidável  
**Bucha do orifício:** Aço inoxidável  
**Funil:** Aço laminado a frio  
**Placa de cobertura:** Aço laminado a frio  
**Mola de torção:** Arame em aço inoxidável  
**Barra de carga:** Latão  
**Pinos:** Aço inoxidável  
**Chave de instalação:** Ferro dúctil  
**Acabamentos da estrutura do aspersor:** Latão simples  
**Acabamentos da placa de cobertura:**

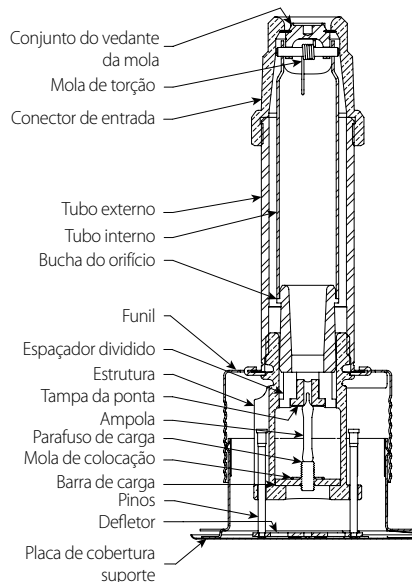
- Banho de cromo
- Pintura branca
- Pintura branca brilhante
- Pintura preta lisa
- Pintura personalizada

**NOTA**

- Para mais informações sobre armários e outros acessórios, consulte a folha em separado.



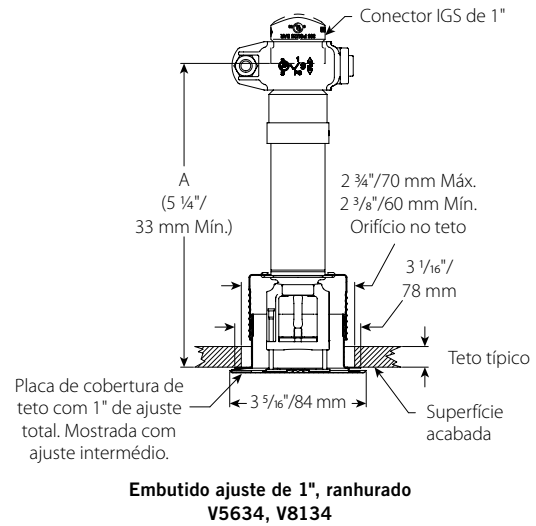
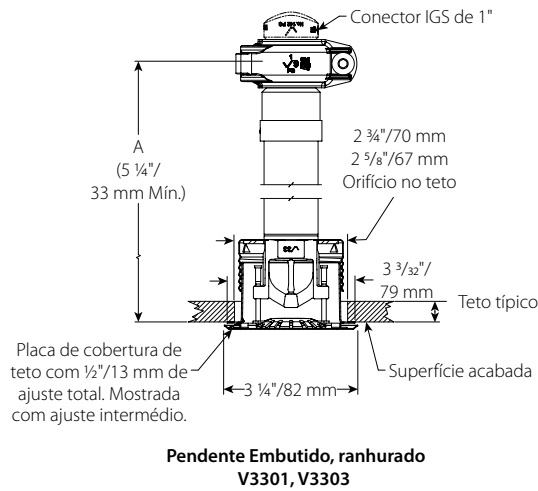
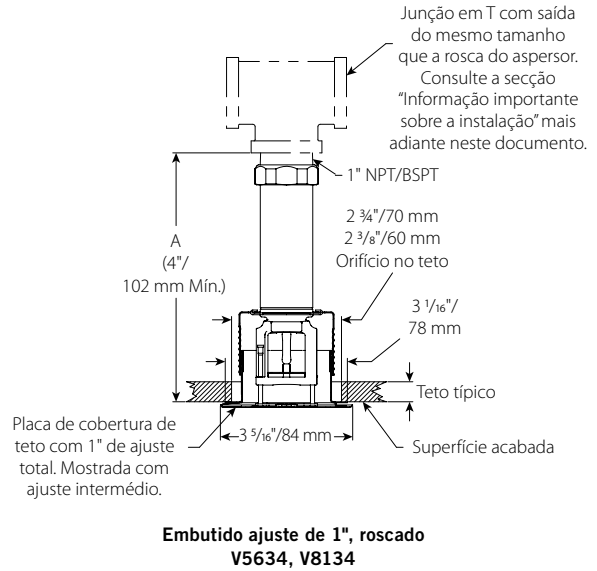
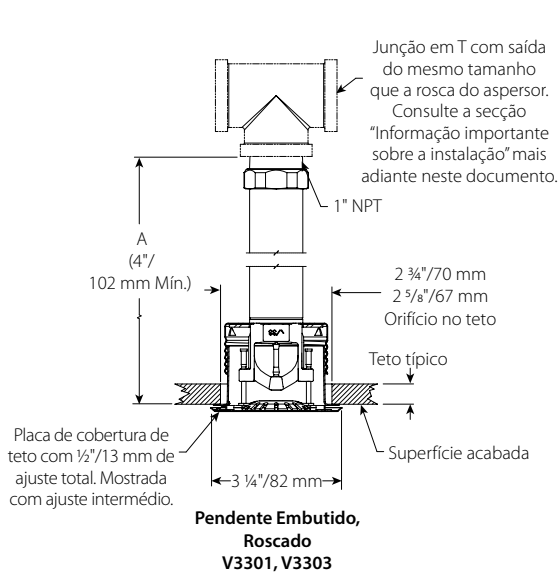
**Pendente Embutido**  
**Especificações de material**  
**V3302, V3304**



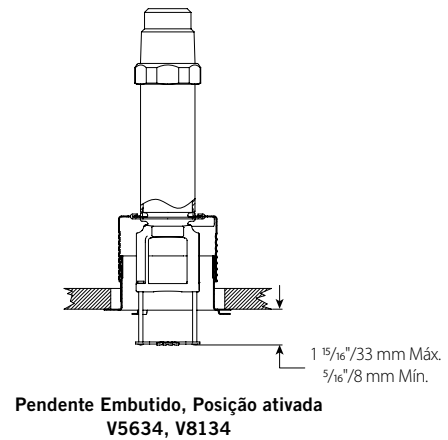
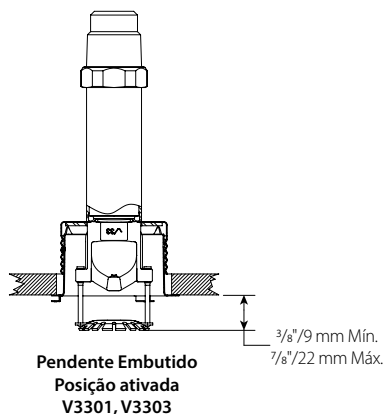
**Pendente Embutido**  
**Especificações dos materiais**  
**V5634, V8134**

*Vista exagerada para maior clareza*

## 4.0 DIMENSÕES



Para sistemas acionados por piloto húmido ou seco/ pré-ação instalados em áreas com temperaturas superiores a 40°F/5°C



## 5.0 DESEMPENHO

O aspersor destina-se a ser instalado e concebido em conformidade com as normas NFPA, as fichas de dados de segurança FM ou quaisquer requisitos locais aplicáveis.

## 6.0 NOTIFICAÇÕES

### AVISO



- Antes de tentar instalar quaisquer produtos da Victaulic, é imperativo ler e compreender todas as instruções.
- Certifique-se sempre de que o sistema de tubagem foi despressurizado e drenado por completo imediatamente antes de instalar, remover, ajustar ou efetuar a manutenção de qualquer produto da Victaulic.
- Use óculos de segurança, capacete e calçado de proteção.

O incumprimento destas instruções pode provocar a morte ou ferimentos graves e danos materiais.

- Estes produtos deverão ser exclusivamente utilizados em sistemas de proteção contra incêndio concebidos e instalados em conformidade com as normas atuais e aplicáveis da Associação Nacional de Proteção Contra Incêndios (NFPA 13, 13D, 13R, etc.) ou normas equivalentes, bem como de acordo com a regulamentação relevante relativa a construção e incêndios. As referidas normas e regulamentação contêm informações importantes no âmbito da proteção de sistemas contra temperaturas de congelação, corrosão, danos mecânicos, etc.
- O instalador deverá compreender o modo de emprego do produto em questão e a razão pela qual foi especificado para esta aplicação em particular.
- O instalador deverá compreender as normas de segurança padrão da indústria, bem como as potenciais consequências da instalação indevida deste produto.
- É responsabilidade do projetista do sistema confirmar a adequabilidade dos materiais para serem utilizados com os meios de fluido selecionados no sistema de tubagem e ambiente envolvente.
- O especificador do material deverá avaliar o efeito de fatores como composição química, nível de pH, temperatura de funcionamento, nível de cloreto, nível de oxigénio e caudal sobre os materiais, a fim de confirmar que o ciclo de vida útil do sistema é aceitável para o serviço a que se destina.

O incumprimento das instruções de instalação bem como das normas e regulamentação locais e nacionais aplicáveis poderá comprometer a integridade do sistema ou provocar o mau funcionamento do mesmo, resultando em morte ou ferimentos graves e danos materiais.

## 7.0 MATERIAIS DE REFERÊNCIA

Classificações: Todas as ampolas de vidro são classificadas para temperaturas a partir de  $-67^{\circ}\text{F}$ – $55^{\circ}\text{C}$ .

[1-40: Instruções de Instalação e Manutenção dos Aspersores Automáticos Victaulic FireLock™](#)

[1-V9: Instruções de Instalação dos Acopladores de Aspersores Victaulic FireLock™ IGS™ Installation-Ready™ Estilo V9](#)

### Responsabilidade do utilizador pela seleção e adequabilidade do produto

A cada utilizador cabe a responsabilidade final de determinar a adequabilidade dos produtos Victaulic para aplicação numa utilização final específica, em conformidade com as normas da indústria e as especificações do projeto, com os códigos de construção e regulamentos aplicáveis, bem como com as instruções de desempenho, manutenção, segurança e aviso da Victaulic. Nada no presente documento ou em qualquer outro, nem qualquer recomendação verbal, conselho ou parecer por parte de qualquer colaborador da Victaulic deve ser considerado como alteração, variação, revogação ou renúncia de qualquer disposição das condições normais de venda da Victaulic Company, do guia de instalação ou da presente exclusão de responsabilidade.

### Direitos de propriedade intelectual

Nenhuma afirmação contida no presente relativa a uma utilização possível ou sugerida de qualquer material, produto, serviço, ou modelo se destina, ou deve ser interpretada como se destinando, a conceder qualquer licença ao abrigo de qualquer patente ou outro direito de propriedade intelectual da Victaulic ou de qualquer uma das suas subsidiárias ou filiais abrangendo tal utilização ou modelo, ou como uma recomendação para a utilização de tal material, produto, serviço, ou modelo em violação de qualquer patente ou outro direito de propriedade intelectual. Os termos "Patenteado" ou "Patente pendente" referem-se a patentes de desenho ou utilidade ou candidaturas a patentes de artigos e/ou métodos de utilização nos Estados Unidos e/ou noutros países.

### Nota

Este produto é fabricado pela Victaulic ou segundo especificações da Victaulic. Todos os produtos devem ser instalados de acordo com as instruções atuais de instalação/montagem da Victaulic. A Victaulic reserva-se o direito de alterar especificações de produtos, modelos e equipamentos padrão sem aviso prévio e sem incorrer em obrigações.

### Instalação

Consulte sempre o Manual de instalação da Victaulic ou as Instruções de instalação do produto a ser instalado. Os manuais contêm dados completos de instalação e montagem e acompanham todas as remessas de produtos Victaulic, além de estarem disponíveis em formato PDF no nosso sítio web [www.victaulic.com](http://www.victaulic.com).

### Garantia

Consulte a secção de Garantia no Preçário atual ou contacte a Victaulic para obter mais detalhes.

### Marcas comerciais

*Victaulic* e todas as restantes marcas da Victaulic são marcas comerciais ou marcas comerciais registadas da Victaulic Company e/ou de entidades filiais suas nos EUA e/ou noutros países.