

FireLock™ serie FL-SR/DRY

Standardtäckning, standardrespons

Torra uppåtriktade, nedåtriktade och dolda nedåtriktade sprinklers K5.6 (8,1 SI), K8.0 (11,5 SI)



1.0 PRODUKTBESKRIVNING

UPPÅTRIKTADE TORRSPRINKLERS MED STANDARDRESPONS		
SIN	V3601	V3603
Orientering	UPPÅTRIKTAD	UPPÅTRIKTAD
K-faktor ¹	5.6 Imp./8,1 SI.	8.0 Imp./11,5 SI.
Anslutning	1" NPT/25 mm BSPT/1" IGS	1" NPT/25 mm BSPT/1" IGS
Max. Arbetsstryck	175 psi (1200 kPa)	175 psi (1200 kPa)
Täckbricka	Slät	Slät
Globe-motsvarighet	GL5683	GL8183

NEDÅTRIKTADE TORRSPRINKLERS MED STANDARDRESPONS		
SIN	V3605	V3607
Orientering	NEDÅTRIKTAD	NEDÅTRIKTAD
K-faktor ¹	5.6 Imp./8,1 SI.	8.0 Imp./11,5 SI.
Anslutning	1" NPT/25 mm BSPT/1" IGS	1" NPT/25 mm BSPT/1" IGS
Max. Arbetsstryck	175 psi (1200 kPa)	175 psi (1200 kPa)
Täckbricka	Slät/försänkt/hylsa och fläns/förlängd	Slät/försänkt/hylsa och fläns/förlängd
Globe-motsvarighet	GL5680	GL8179

INFÄLLDA NEDÅTRIKTADE TORRSPRINKLERS MED STANDARDRESPONS		
SIN	V3605	V3607
Orientering	NEDÅTRIKTAD	NEDÅTRIKTAD
K-faktor ¹	5.6 Imp./8,1 SI.	8.0 Imp./11,5 SI.
Anslutning	1" NPT/25 mm BSPT/1" IGS	1" NPT/25 mm BSPT/1" IGS
Max. Arbetsstryck	175 psi (1200 kPa)	175 psi (1200 kPa)
Täckbricka	Infälld	Infälld

Globe-motsvarighet	GL5680	GL8179
--------------------	--------	--------

TILLGÄNGLIGA SKYDD/HÖLJEN			
SPRINKLER	V34/V36	V34/V36 mellanliggande hölje	V34/V36 Int. Skydd/hölje
Uppåtriktad	■		■
Nedåtriktad	■	■	

TILLGÄNGLIGA NYCKLAR			
SPRINKLER	V36 infälld	V36 öppen ände	3/16 insexbit (V9)
Uppåtriktad	■	■	■
Nedåtriktad	■	■	■

Hydrostatiskt prov, fabrik: 100 % vid 500 psi/3447 kPa/34 bar

Min. Drifttryck: Nedåtriktad: 7 psi/48 kPa/0,5 bar
Uppåtriktad 12 psi/83 kPa/0,8 bar

Temperaturklass: Se tabellerna i avsnitt 2.0.

¹ För K-faktor när tryck mäts i bar, multiplicera SI-enheter med 10,0.

KONTROLLERA ALLTID OM DET FINNS MEDDELANDE I SLUTET AV DET HÄR DOKUMENTET ANGÅENDE PRODUKTENS INSTALLATION, UNDERHÅLL ELLER SUPPORT.

2.0 CERTIFIERING/LISTNINGAR



GODKÄNNANDEN/LISTNINGAR		
SIN	V3601	V3603
Nominell K-faktor Imperial	5.6	8.0
Nominell K-faktor SI. ²	8,1	11,5
Orientering	Uppåtriktad	Uppåtriktad
Täckbricka	Slät	Slät
Godkända temperaturklasser °F/°C°		
cULus	135 °F/57 °C	135 °F/57 °C
	155 °F/68 °C	155 °F/68 °C
	200 °F/93 °C	200 °F/93 °C
	286 °F/141 °C	286 °F/141 °C
FM	135 °F/57 °C	135 °F/57 °C
	155 °F/68 °C	155 °F/68 °C
	200 °F/93 °C	200 °F/93 °C
	286 °F/141 °C	200 °F/93 °C
CCC	155 °F/68 °C	-

GODKÄNNANDEN/LISTNINGAR				
SIN	V3605	V3607	V3605	V3607
Nominell K-faktor Imperial	5.6	8.0	5.6	8.0
Nominell K-faktor SI. ²	8,1	11,5	8,1	11,5
Orientering	Nedåtriktad	Nedåtriktad	Nedåtriktad	Nedåtriktad
Täckbricka	Slät, försänkt,, hylsa & fläns, förläng.	Slät, försänkt,, hylsa & fläns, förläng.	Infälld	Infälld
Godkända temperaturklasser °F/°C°				
cULus	135 °F/57 °C	135 °F/57 °C	135 °F/57 °C	135 °F/57 °C
	155 °F/68 °C	155 °F/68 °C	155 °F/68 °C	155 °F/68 °C
	200 °F/93 °C	200 °F/93 °C	200 °F/93 °C	200 °F/93 °C
	286 °F/141 °C	286 °F/141 °C	286 °F/141 °C	286 °F/141 °C
FM	135 °F/57 °C	135 °F/57 °C	135 °F/57 °C	135 °F/57 °C
	155 °F/68 °C	155 °F/68 °C	155 °F/68 °C	155 °F/68 °C
	200 °F/93 °C	200 °F/93 °C	200 °F/93 °C	200 °F/93 °C
	286 °F/141 °C	286 °F/141 °C	200 °F/93 °C	200 °F/93 °C
CCC	155 °F/68 °C	-	155 °F/68 °C	-

² För K-faktor när tryck mäts i bar, multiplicera SI-enheter med 10.

ANMÄRKNINGAR

- Listningar och godkännanden vid publiceringstillfället.
- Temperaturer anges för alla faror och godkänns för V3605 och V3606 torrörssprinklers upp till en längd på 48".
- CCCf-godkänd för V3605 torrörssprinklers med en längd på 107 till 1 250 mm/4,2 – 49,2".

3.0 SPECIFIKATIONER – MATERIAL

Spridare: Mässing eller rostfritt stål

Nominell bulbdiameter: 5,0 mm

Delad distanshållare: Rostfritt stål

Belastningsskruv: Mässing

Piplock: Rostfritt stål

Fjädertätningenshet: Teflon-belagd berylliumnickel och rostfritt stål

Ram: Mässing

Inloppskoppling: Mässing

Yttre rör: Galvaniserat stål

Inre rör: Rostfritt stål

Öppningsinsats: Rostfritt stål

Täckbricka/platta: 1010 - 1018 mjukt stål och rostfritt stål

Torsionsfjäder: SST-tråd

Monteringsnyckel: Segjärn

Ytbehandlingar av sprinkleram:

- Slät mässing
- Förkromad
- Vitmålad^{3, 4}
- Lysande vitmålad^{3, 4}
- Matt svartmålad^{3, 4}
- Specialmålad^{3, 4}
- VC-250⁵

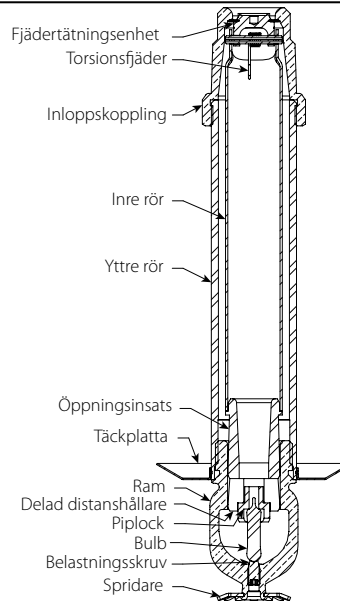
³ Finns ej nedåtriktad på medelnivå.

⁴ UL-listad beträffande korrosionsbeständighet.

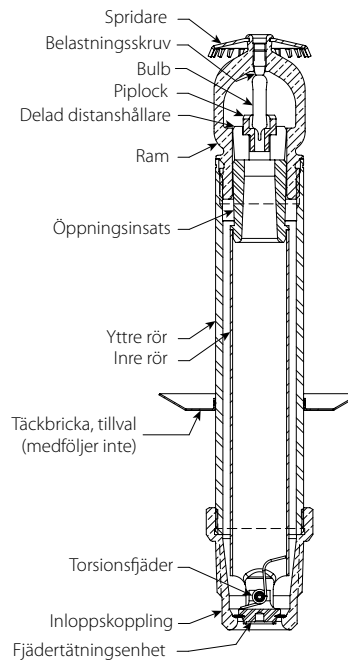
⁵ UL-listad och FM-godkänd beträffande korrosionsbeständighet.

ANMÄRKNINGAR

- Väderbeständig täckbricka kan fås på begäran.
- För skåp och andra tillbehör, se separat blad.

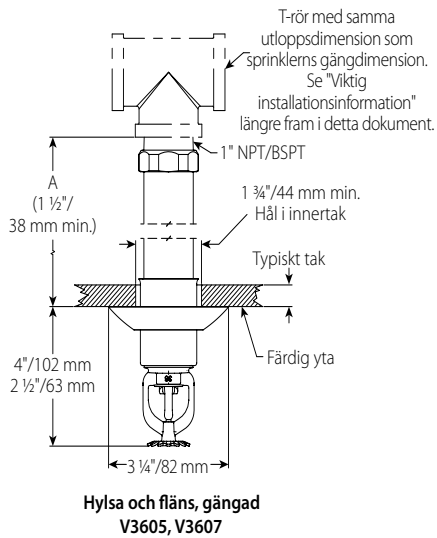
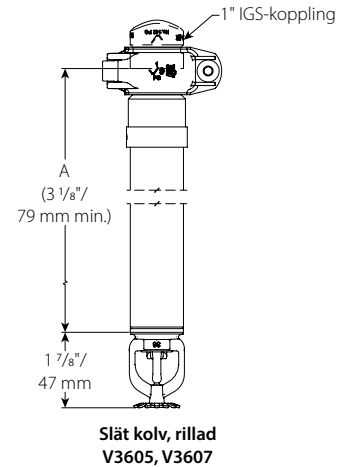
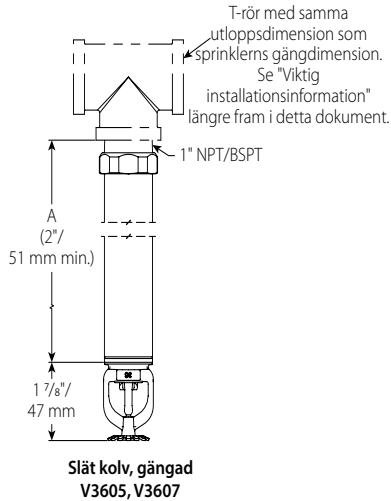


Materialspecifikationer
V3605, V3607

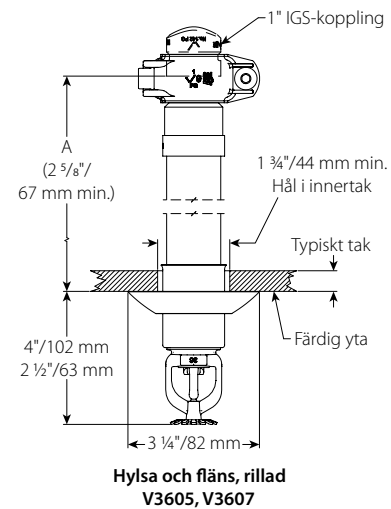


Materialspecifikationer
V3601, V3603

4.0 MÅTT



För våtsystemsinstallation eller torr/preaction-system installerade i utrymmen över 40 °F/5 °C

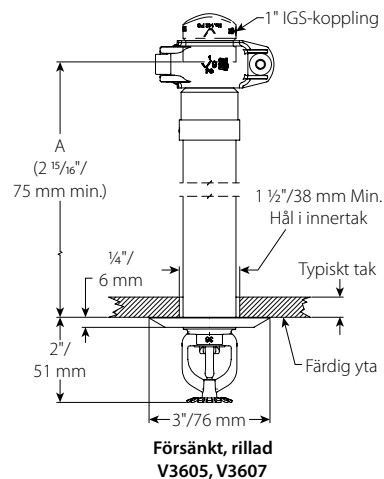
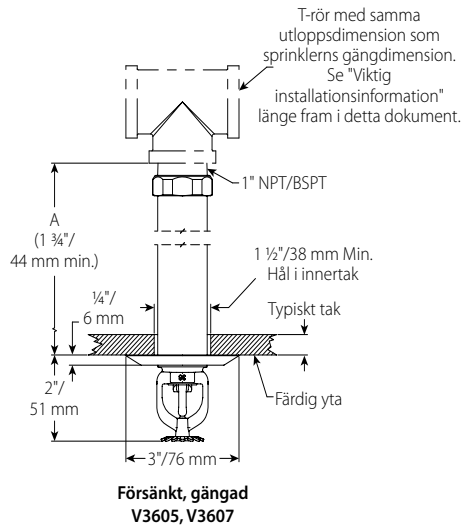


För våtsystemsinstallation eller torr/preaction-system installerade i utrymmen över 40 °F/5 °C

Standard inkluderar täckbricka med "A"-mått enligt ovan. Använd tabellen för "Inställningar för alternativa täckbrickor" vid fältinställning av beställd standardtäckbricka.

Inställningar för alternativa utbytbara täckbrickor	
Täckbricka	Inställning av "A"-mått
Slät kolv	A = A
Försänkt	A = -1/4"/6mm
Infälld	A = +1/4"/6 mm
Hylsa/fläns	A = -1 3/8"/35 mm

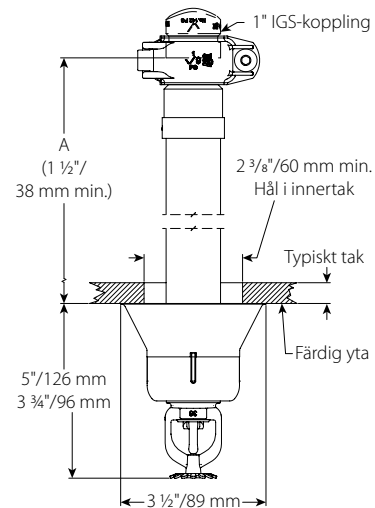
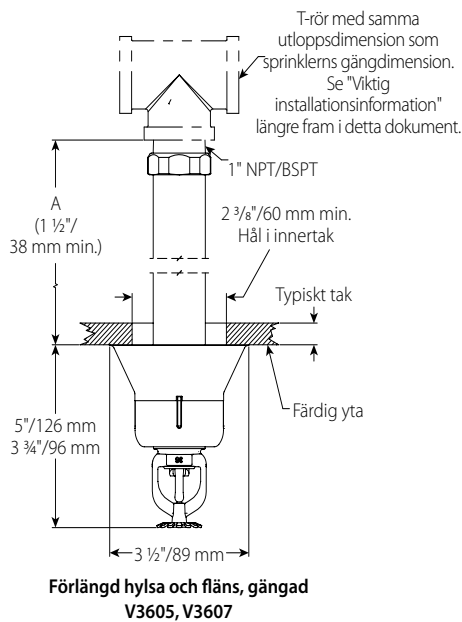
4.0 MÅTT (FORTS.)



För våtsystemsinstallation eller torr/preaction-system installerade i utrymmen över 40 °F/5 °C

Standard inkluderar täckbricka med "A"-mått enligt ovan. Använd tabellen för "Inställningar för alternativa täckbrickor" vid fältinställning av beställd standardtäckbricka.

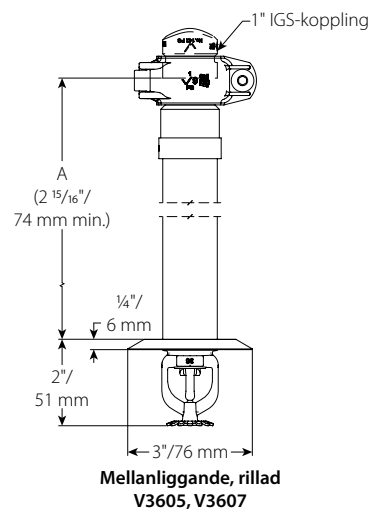
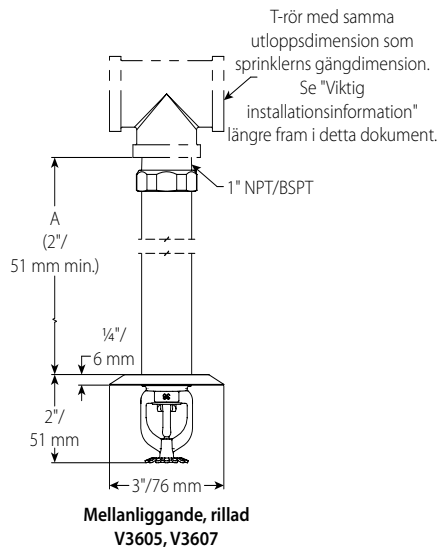
Inställningar för alternativa utbytbara täckbrickor	
Täckbricka	Inställning av "A"-mått
Slät kolv	A = A
Försänkt	A = -1/4" / 6 mm
Infälld	A = +1/4" / 6 mm
Hylsa/fläns	A = -1 3/8" / 35 mm



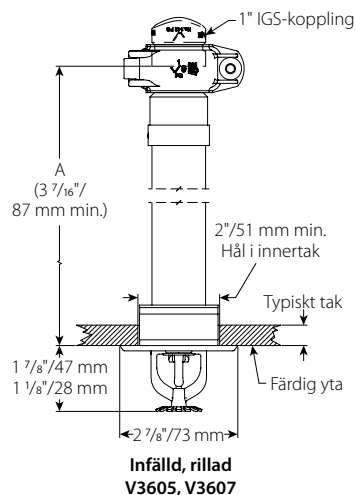
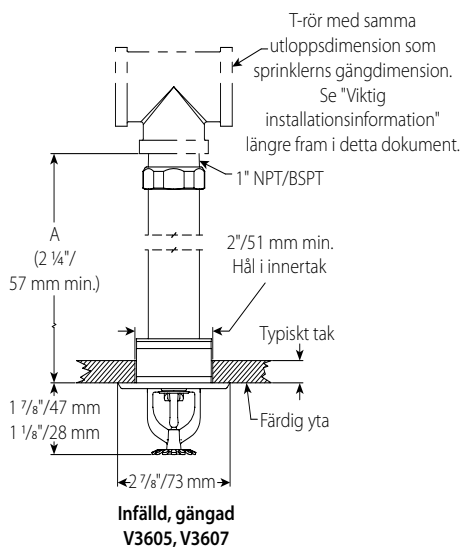
För våtsystemsinstallation eller torr/preaction-system installerade i utrymmen över 40 °F/5 °C

Förlängda täckbrickor finns ej som utbytbara.

4.0 MÅTT (FORTS.)



För våtsystemsinstallation eller torr/preaction-system installerade i utrymnen över 40 °F/5 °C

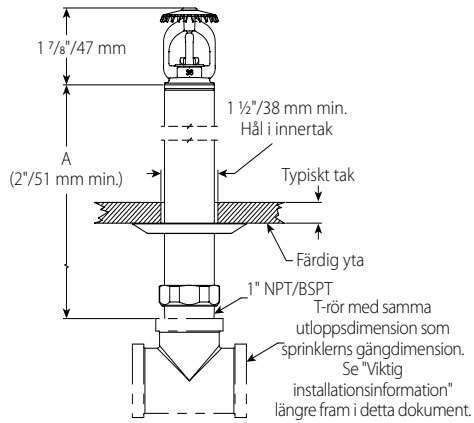


För våtsystemsinstallation eller torr/preaction-system installerade i utrymnen över 40 °F/5 °C

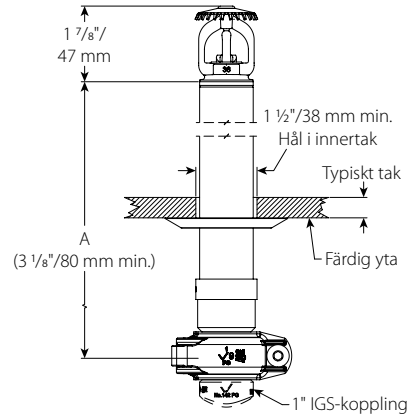
Standard inkluderar täckbricka med "A"-mått enligt ovan. Använd tabellen för "Inställningar för alternativa täckbrickor" vid fältinställning av beställd standardtäckbricka.

Inställningar för alternativa utbytbara täckbrickor	
Täckbricka	Inställning av "A"-mått
Slät cylinder	A = A
Försänkt	A = -1/4"/6 mm
Infälld	A = +1/4"/6 mm
Hylsa/fläns	A = -1 3/8"/35 mm

4.0 MÅTT (FORTS.)



Installerade dimensioner, gängade
V3601, V3603



Installerade dimensioner, rillade
V3601, V3603

För våtsystemsinstallation eller torr/preaction-system installerade i utrymnen över 40 °F/5 °C

Standard inkluderar täckbricka med "A"-mått enligt ovan. Använd tabellen för "Inställningar för alternativa täckbrickor" vid fältinställning av beställd standardtäckbricka.

Inställningar för alternativa utbytbara täckbrickor	
Täckbricka	Inställning av "A"-mått
Slät cylinder	A = A
Försänkt	A = -1/4"/6 mm
Infälld	A = +1/4"/6 mm
Hylsa/fläns	A = -1 3/8"/35 mm

5.0 PRESTANDA

Sprinklern ska installeras och konstrueras enligt NFPA, FM-datablad och svenska normer.

6.0 MEDDELANDEN

⚠ VARNING



- Läs igenom och förstå alla anvisningar innan du börjar installera produkter från Victaulic.
- Kontrollera alltid att trycket har avlastats helt i rörsystemet och att det har dränerats precis före montering, borttagning, justering eller underhåll av andra Victaulic-produkter.
- Bär skyddsglasögon, skyddshjälm och skyddsskor.

Underlåtenhet att följa denna instruktion kan leda till dödsfall eller svåra personskador och materiella skador.

- Produkterna ska endast användas i brandskyddssystem som är konstruerade och installerade enligt gällande standarder eller liknande standarder (NFPA 13,13D, 13R osv.) från brandskyddsföreningen och i enlighet med gällande bygglagar och motsvarande föreskrifter. Dessa standarder och lagar innehåller viktig information om skydd av system mot frysning, korrosion, mekanisk skada osv.
- Installatören ska förstå hur produkten används och varför den utformats för en specifik användning.
- Användaren ska känna till vanliga branschstandarder för säkerhet och möjliga konsekvenser vid felaktig installation av produkten.
- Det är systemkonstruktörens ansvar att kontrollera att de flexibla rostfria slangarna lämpar sig för användning med de avsedda vätskorna i rörsystemet och i den omgivande miljön.
- Ansvarig för materialspecifikationen ska utvärdera effekten av den kemiska sammansättningen, pH-värdet, temperaturen, kloridnivån, syrenivån och flödet för att bekräfta att systemets livslängd kommer att vara acceptabel för den avsedda tjänsten.

Underlåtenhet att följa installationskrav och lokala och nationella föreskrifter och standarder kan äventyra systemets integritet eller orsaka systemfel, vilket kan leda till dödsfall eller allvarliga personskador och egendomsskador.

7.0 REFERENSMATERIAL

Klassificeringar: Alla glasbulbar är klassade för temperaturer från $-67\text{ }^{\circ}\text{F}$ / $-55\text{ }^{\circ}\text{C}$ till dem i tabellen nedan.

[1-40: Victaulic® FireLock™ automatiska sprinklar, installations- och skötselansvisningar](#)

[1-V9: Installationsanvisningar för typ V9 Victaulic® FireLock™ IGS™ Installation-Ready™ sprinklerkoppling](#)

Användarens ansvar för val av produkt och dess lämplighet

Varje användare ansvarar för utvärderandet av Victaulic-produkternas lämplighet för en viss slutanvändning i enlighet med industristandarder och projektspecifikationer, gällande bygglagar och motsvarande föreskrifter samt Victaulics instruktioner om prestanda, underhåll, säkerhet och varningar. Inget i detta eller något annat dokument, eller genom muntliga rekommendationer, råd eller åsikter från någon Victaulic-anställd ska anses kunna ändra, variera, ersätta eller åsidosätta någon bestämmelse i Victaulic Company standard försäljningsvillkor, installationsguide eller den här friskrivningsklausulen.

Immateriella rättigheter

Inget uttalande här gällande en möjlig eller föreslagen användning av något material, produkt, tjänst eller design är att anse som eller ska användas för att bevilja en licens under något patent eller övrig immateriell rättighet tillhörande Victaulic eller något av dess dotterbolag eller filialer som täcker sådan användning eller design, eller som rekommendation för användning av sådant material, produkt, tjänst eller design som bryter mot något patent eller immateriell rättighet. Termerna "Patenterad" eller "Patentsökt" gäller design- eller användningspatent eller patentanvändningar för artiklar och/eller metoder som används i USA och/eller andra länder.

Anmärkning

Den här produkten ska tillverkas av Victaulic eller enligt Victaulic specifikationer. Alla produkter ska installeras i enlighet med aktuella installations-/monteringsinstruktioner från Victaulic. Företaget Victaulic förbehåller sig rätten att ändra produktspecifikationer, former och standardutrustningar utan föregående meddelande och förpliktelser.

Installation

Läs alltid igenom Victaulic installationshandbok eller installationsinstruktioner för produkten som du installerar. Handböckerna ingår i varje leverans av Victaulic-produkter och ger en komplett information om installation och montering och finns tillgängliga i PDF-format på vår hemsida på www.victaulic.com.

Garanti

Se garantivisningen i gällande prislista eller kontakta Victaulic för information.

Varumärken

Victaulic och alla övriga Victaulic-märken är varumärken eller registrerade varumärken som tillhör företaget Victaulic, och/eller dess filialer i USA och/eller andra länder.