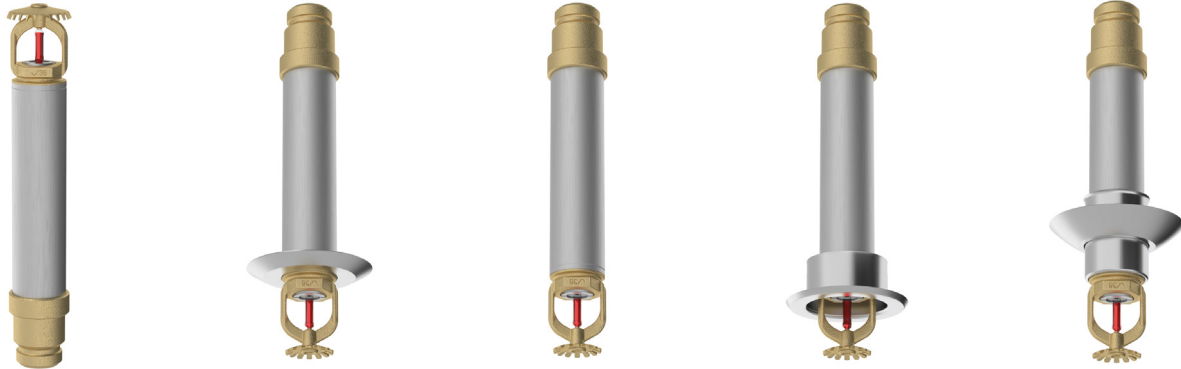


FireLock™ Series FL-SR/DRY

標準覆蓋範圍, 標準反應

向上型, 向下型與嵌入式向下型乾式撒水頭

K5.6 (8.1 SI), K8.0 (11.5 SI)



1.0 產品描述

標準反應向上型乾式撒水頭		
SIN	V3601	V3603
方向	向上型	向上型
K-係數 ¹	5.6 英制 /8.1 國際單位制	8.0 英制 /11.5 國際單位制
連接	1" NPT/25mm BSPT/1" IGS	1" NPT/25mm BSPT/1" IGS
最大工作壓力	175 psi (1200 kPa)	175 psi (1200 kPa)
孔罩	普通式	普通式
Globe 同類產品	GL5683	GL8183

標準反應向下型乾式撒水頭		
SIN	V3605	V3615
方向	向下型	向下型
K-係數 ¹	5.6 英制 /8.1 國際單位制	8.0 英制 /11.5 國際單位制
連接	1" NPT/25mm BSPT/1" IGS	1" NPT/25mm BSPT/1" IGS
最大工作壓力	175 psi (1200 kPa)	175 psi (1200 kPa)
孔罩	普通式/齊平式/裙座式/外伸裙座式	普通式/齊平式/裙座式/外伸裙座式
Globe 同類產品	GL5680	GL8179

標準反應嵌入式向下型乾式撒水頭		
SIN	V3605	V3615
方向	向下型	向下型
K-係數 ¹	5.6 英制 /8.1 國際單位制	8.0 英制 /11.5 國際單位制
連接	1" NPT/25mm BSPT/1" IGS	1" NPT/25mm BSPT/1" IGS
最大工作壓力	175 psi (1200 kPa)	175 psi (1200 kPa)
孔罩	嵌入式	嵌入式
Globe 同類產品	GL5680	GL8179

Globe 同類產品	GL5680	GL8179
------------	--------	--------

可供選用的保護罩/擋板			
撒水頭	V34/V36	V34/V36 貨架內置式擋板	V34/V36 貨架內置式擋板/保護罩
向上型	■		■
向下型	■	■	

可供選用的扳手			
撒水頭	V36 嵌入式	V36 開口式	3/16 六角扳手 (V9)
向上型	■	■	■
向下型	■	■	■

工廠靜水壓力試驗: 在500 psi/3447 kPa/34 bar壓力下進行100%測試

最小操作壓力: 向下型: 7 psi/48 kPa/.5 bar
向上型: 12 psi/83 kPa/0.8 bar

額定溫度: 請參閱第 2.0 節中的表格

¹ 對於 K 係數, 當壓力單位為 Bar 時, 請將國際單位乘以 10.0。

如需產品安裝、維護或支援資訊, 請參考文檔末的資訊。

2.0 認證/列名



認證/列名		
SIN	V3601	V3603
公稱 K 係數, 英制	5.6	8.0
公稱 K 係數, 國際單位制 ²	8.1	11.5
方向	向上型	向上型
孔罩	普通式	普通式
核準溫度等級 F°/C°		
cULus	135°F/57°C	135°F/57°C
	155°F/68°C	155°F/68°C
	200°F/93°C	200°F/93°C
	286°F/141°C	286°F/141°C
FM	135°F/57°C	135°F/57°C
	155°F/68°C	155°F/68°C
	200°F/93°C	200°F/93°C
	286°F/141°C	200°F/93°C
CCC	155°F/68°C	-

認證/列名				
SIN	V3605	V3615	V3605	V3615
公稱 K 係數, 英制	5.6	8.0	5.6	8.0
公稱 K 係數, 國際單位制 ²	8.1	11.5	8.1	11.5
方向	向下型	向下型	向下型	向下型
孔罩	普通式/齊平式/ 裙座式/外伸裙座式	普通式/齊平式/ 裙座式/外伸裙座式	嵌入式	嵌入式
核準溫度等級 F°/C°				
cULus	135°F/57°C	135°F/57°C	135°F/57°C	135°F/57°C
	155°F/68°C	155°F/68°C	155°F/68°C	155°F/68°C
	200°F/93°C	200°F/93°C	200°F/93°C	200°F/93°C
	286°F/141°C	286°F/141°C	286°F/141°C	286°F/141°C
FM	135°F/57°C	135°F/57°C	135°F/57°C	135°F/57°C
	155°F/68°C	155°F/68°C	155°F/68°C	155°F/68°C
	200°F/93°C	200°F/93°C	200°F/93°C	200°F/93°C
	286°F/141°C	286°F/141°C	200°F/93°C	200°F/93°C
CCC	155°F/68°C	155°F/68°C	155°F/68°C	155°F/68°C
	200°F/93°C	200°F/93°C	200°F/93°C	200°F/93°C
	286°F/141°C	286°F/141°C	286°F/141°C	286°F/141°C
CE	-	135°F/57°C 155°F/68°C 200°F/93°C 286°F/141°C	-	135°F/57°C 155°F/68°C 200°F/93°C

² 對於 K 係數, 當壓力單位為 Bar 時, 請將國際單位乘以 10。

注

- 檔案撰寫時已取得的列名和認證。
- 長度達 48"/1219 mm 的 V3605 和 V3615 型乾式撒水頭的溫度已取得 UL 列名, 適用於普通危險等級。
- 長度為 79 - 1304 mm/3.1 - 51.3" 的 V3605 和 V3615 型乾式撒水頭取得 CCC 認證。
- V3615 型乾式撒水頭已通過 FM 認證和 CE 認證, 長度範圍為 5" (127mm) 至 30" (762mm)。

3.0 技術參數 – 材料

迴水板：不銹鋼

玻璃球公稱直徑：5.0mm

分離墊片：不銹鋼

加載螺絲：黃銅

封帽：不銹鋼

彈簧密封組件：聚四氟乙烯 (PTFE) 塗層鍍鋅合金和不銹鋼

框架：黃銅

入口配件：黃銅

外管：鍍鋅碳鋼管

內管：不銹鋼

孔口插入：不銹鋼

孔罩/蓋板：1010 - 1018 低碳鋼和不鏽鋼

扭轉彈簧：不銹鋼絲

安裝扳手：球墨鑄鐵

撒水頭框架飾面：

- 原色黃銅
- 鍍鉻
- 白漆^{3, 4}
- 亮白色漆^{3, 4}
- 塗啞光黑漆^{3, 4}
- 定製油漆^{3, 4}
- VC-250⁵

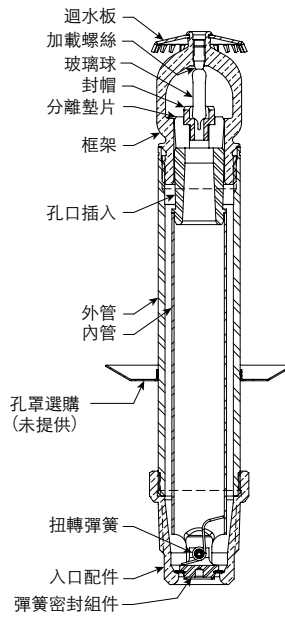
³ 貨架內置式向下型不提供此項選擇。

⁴ 耐腐蝕性能取得了 UL 列名。

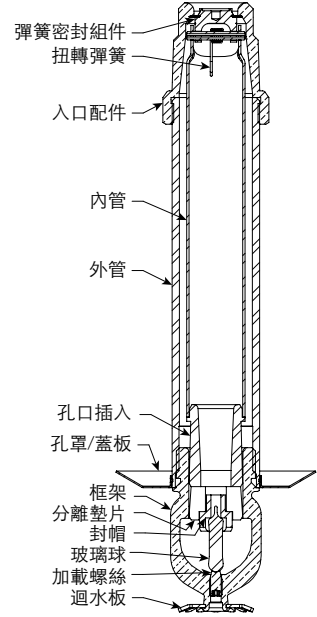
⁵ 耐腐蝕性能取得了 UL 列名和 FM 認證以及 CE 認證。

備註

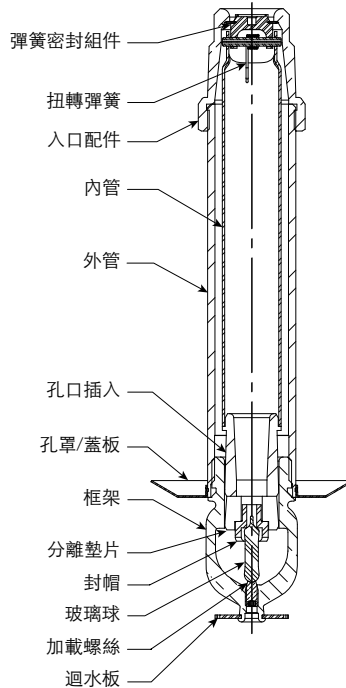
- 可根據請求提供抗老化孔罩。
- 有關撒水頭盒及其它配件，請參閱另附資料。



材料規格
V3601, V3603



材料規格
V3605

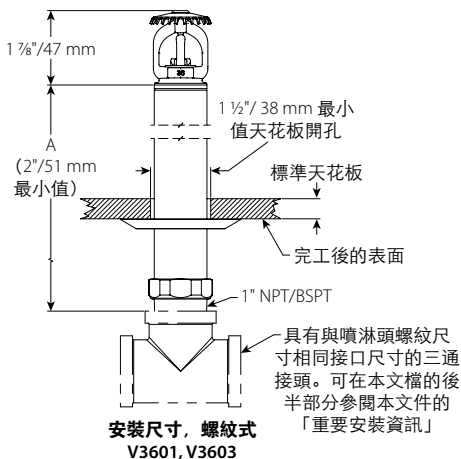


材料規格
V3615

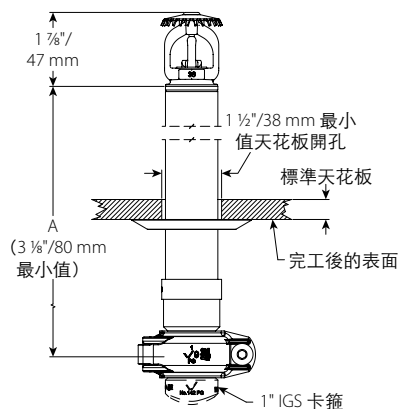
4.0 尺寸

標準產品包括有「A」尺寸（如上所示）的定製孔罩。當選購現場調整標準訂購孔罩時，請使用「可選的可互換孔罩調整表」。

可選的可互換孔罩調整表	
孔罩	「A」尺寸調整
普通式	A = A
齊平式	A = -1/4"/6mm
嵌入式	A = +1/4"/6mm
裙座式	A = -1 3/8"/35mm



安裝尺寸，螺紋式
V3601, V3603

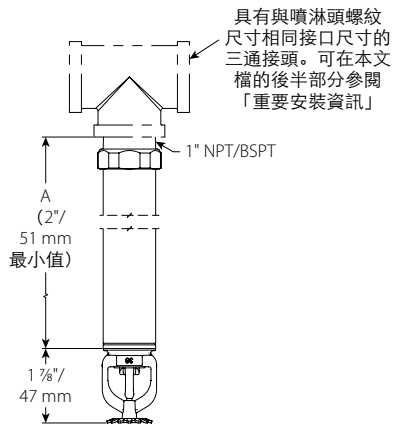


**安裝尺寸，溝槽式
V3601, V3603**

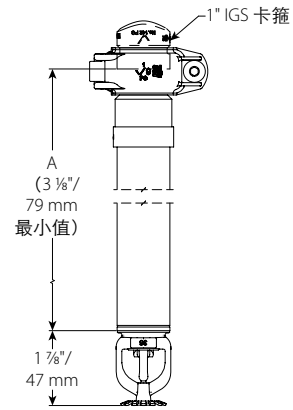
適用於濕式系統安裝或安裝在
40°F/5°C 以上區域的乾式/預作用系統

安裝尺寸，溝槽式
V3601, V3603

4.0 尺寸 (續)

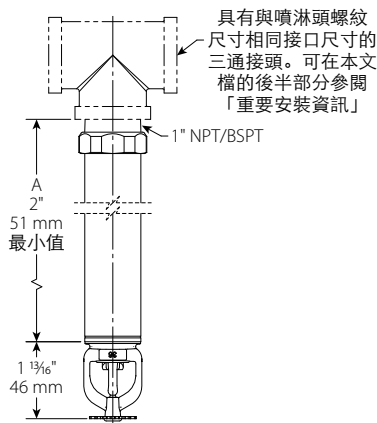


普通式帶螺紋
V3605

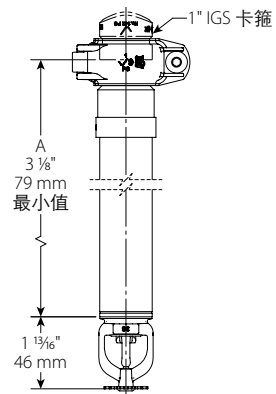


適用於濕式系統安裝或安裝在
40°F/5°C 以上區域的乾式/預作用系統

普通式帶溝槽
V3605

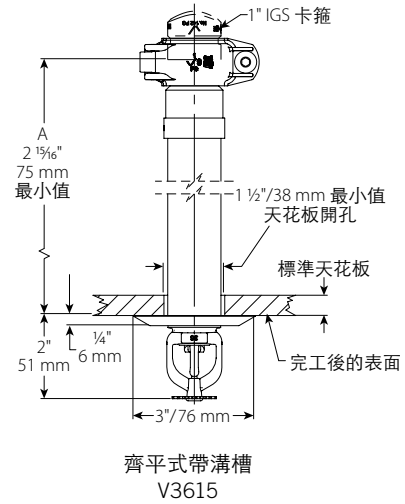
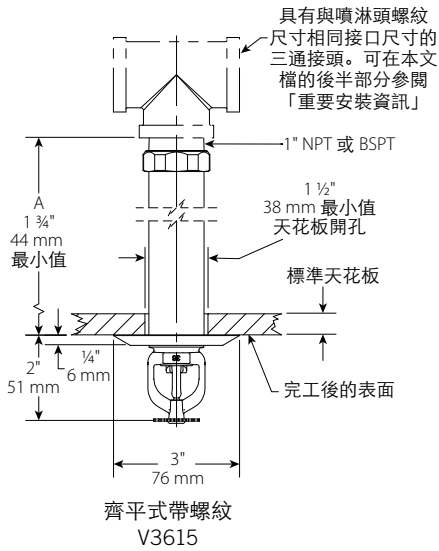
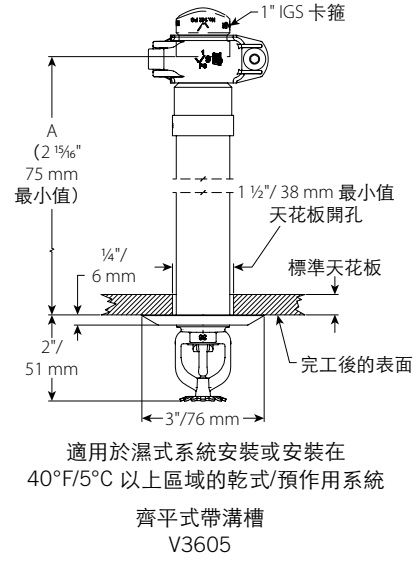
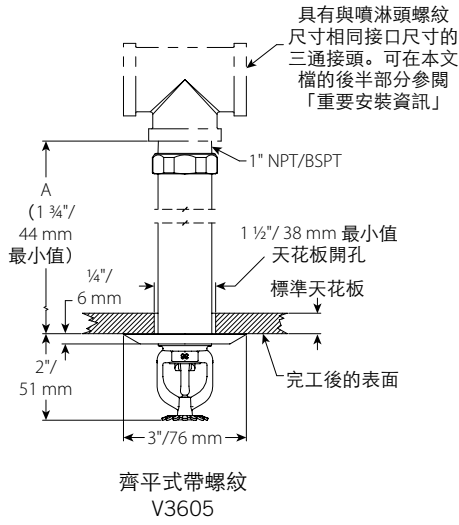


普通式帶螺紋
V3615

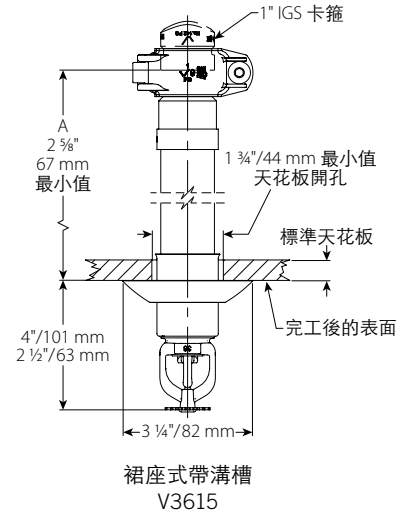
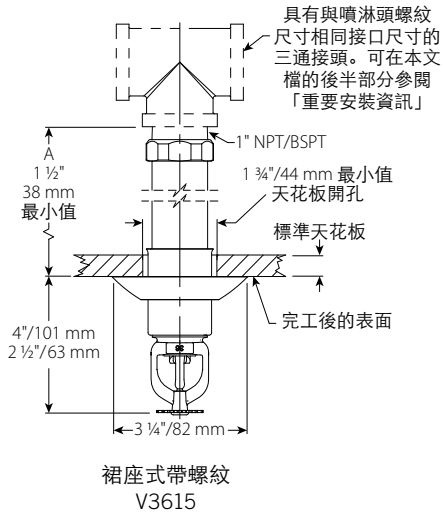
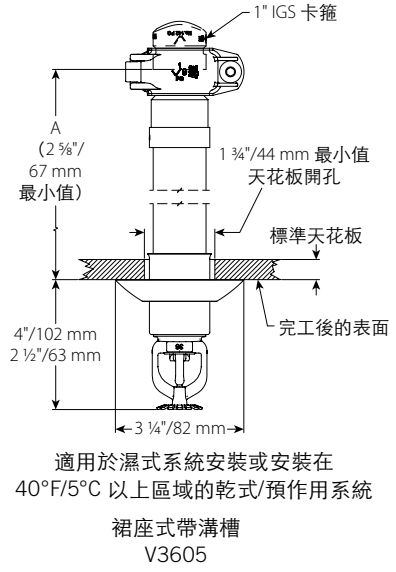
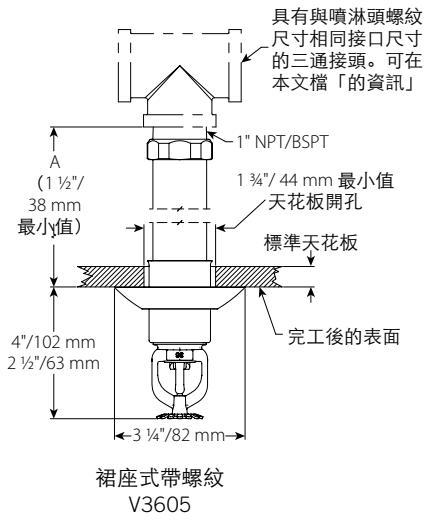


普通式帶溝槽
V3615

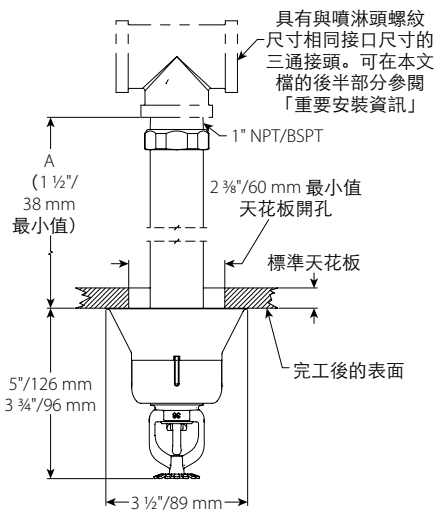
4.0 尺寸 (續)



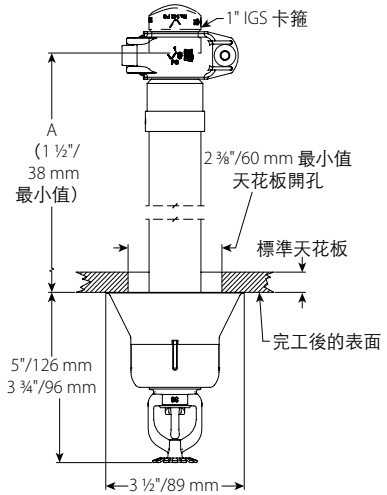
4.0 尺寸 (續)



4.0 尺寸 (續)

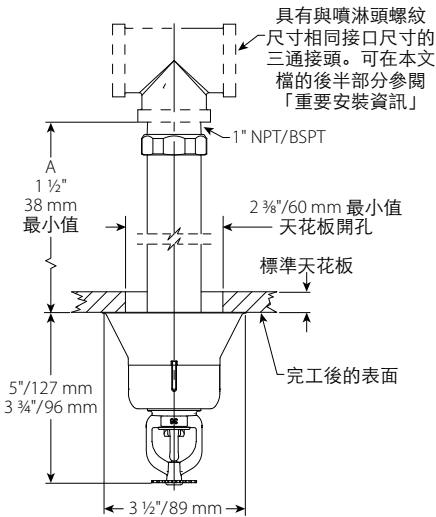


外伸裙座式帶螺紋 V3605

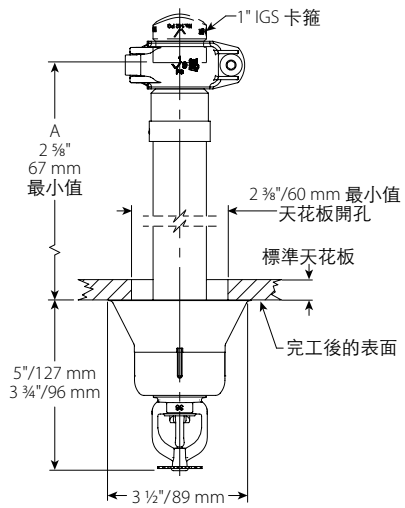


適用於濕式系統安裝或安裝在 40°F/5°C 以上區域的乾式/預作用系統

外伸裙座式帶溝槽 V3605



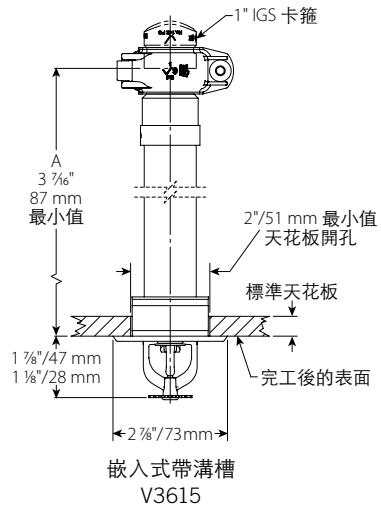
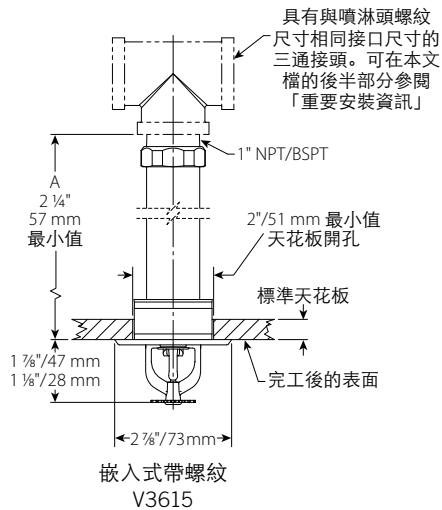
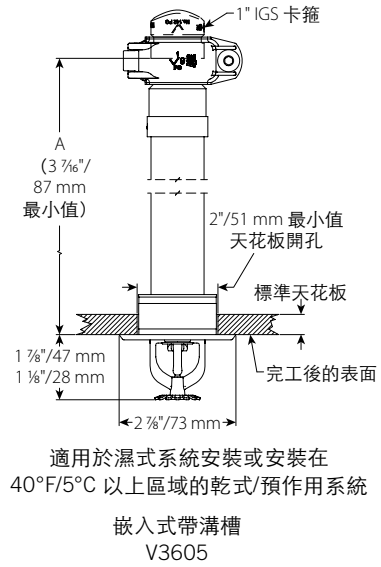
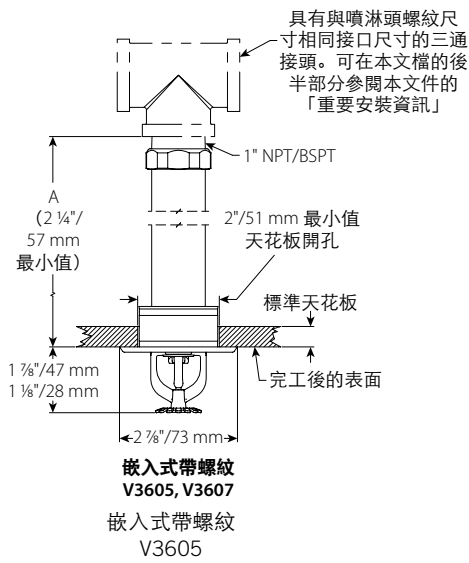
外伸裙座式帶螺紋 V3615



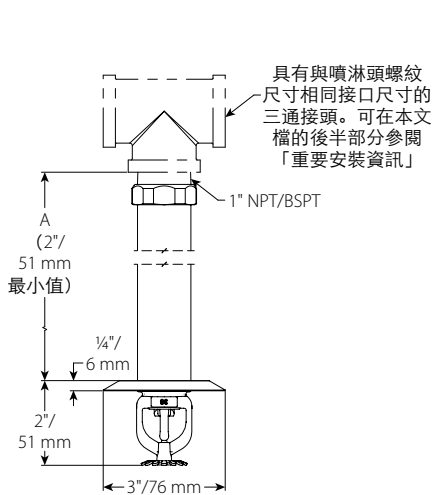
外伸裙座式帶溝槽 V3615

外伸裙座式孔罩不可互換。

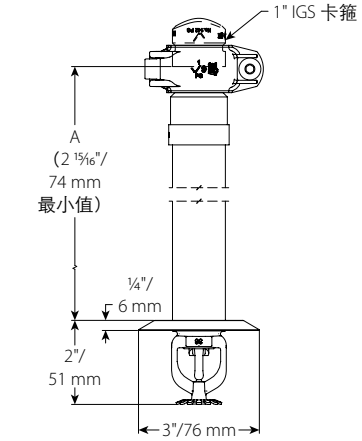
4.0 尺寸 (續)



4.0 尺寸 (續)

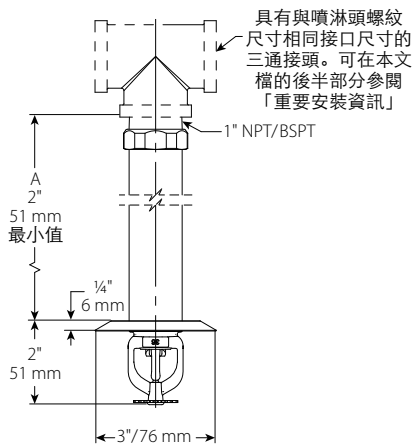


貨架內置式帶螺紋
V3605

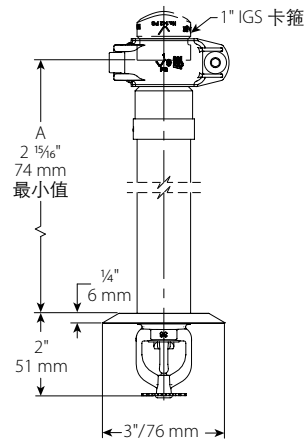


適用於濕式系統安裝或安裝在
40°F/5°C 以上區域的乾式/預作用系統

貨架內置式帶溝槽
V3605



貨架內置式帶螺紋
V3615



貨架內置式帶溝槽
V3615

5.0 性能

按照 NFPA、FM 資料表和當地法規安裝和設計撒水頭。

6.0 通知

警告



- 在安裝任何 Victaulic (唯特利) 產品之前，請閱讀並理解所有安裝說明。
 - 在安裝、拆除、調整或維護任何 Victaulic (唯特利) 產品之前，請務必確認管道系統已完全卸壓並排乾積水。
 - 請穿戴防護眼鏡、安全帽和足部防護用品。
- 如果不遵循這些說明，則可能導致死亡或嚴重人身傷害和財產損壞。

- 這些產品僅適用於消防系統，系統設計和安裝必須遵照美國國家消防協會的現行適用標準 (NFPA 13、13D、13R 等) 或同等標準並符合相應的建築和消防規範。這些標準和規範包含保護系統遠離結冰溫度、腐蝕、機械損壞等方面的重要相關資訊。
 - 安裝人員應瞭解本產品的用途，以及其適用於特定功能的原因。
 - 安裝人員應瞭解通用行業安全標準以及產品安裝不當的潛在後果。
 - 系統設計人員應負責驗證材料是否適用於管道系統和外部環境中的預期流體介質。
 - 必須由選材人員鑑定液體的化學成分、pH值、工作溫度、氯化物濃度、氧氣濃度和材料上的流率，以確定系統使用壽命足夠用於既定用途。
- 如果不遵循安裝要求及當地、國家的規範和標準，則可能威脅系統的完整性，進而導致死亡、嚴重人身傷害和/或財產損壞。

7.0 參考資料

額定： 所有玻璃球的額定溫度均為自 $-67^{\circ}\text{F}/-55^{\circ}\text{C}$ 至下表中所示溫度。

[I-40: Victaulic \(唯特利\) FireLock™ 自動撒水頭安裝與維護保養手冊](#)

[I-V9: Victaulic \(唯特利\) FireLock™ IGS™ V9 型 Installation-Ready™ 免拆快裝撒水頭卡箍安裝說明](#)

產品選擇和適應性的使用者責任

每位使用者應根據行業標準和專案技術參數、適用建築規範和相關法規以及 Victaulic (唯特利) 性能、維護、安全和警告說明，自行決定 Victaulic (唯特利) 產品是否適合其特定最終用途並承擔責任。本文檔或任何其他文檔以及來自 Victaulic (唯特利) 員工的任何口頭建議、意見或主張均不得被視為是對 Victaulic (唯特利) 公司標準銷售條件、安裝指南或本免責聲明中任何規定的改變、變更、替代或棄權。

智慧財產權

本聲明中所有可能或推薦使用材料、產品、服務或設計的任何陳述不表示或不得被解釋為授予許可使用 Victaulic (唯特利) 公司或其任何子公司或關聯公司的任何包含該使用或設計的專利或其他智慧財產權，也不得在侵犯任何專利或其他智慧財產權的情況下推薦使用該材料、產品、服務或設計。術語「已取得專利」或「即將取得專利」是指在美國和/或其他國家的發明專利、實用新型專利和外觀設計專利。

備註

本產品應由 Victaulic (唯特利) 製造或按照 Victaulic (唯特利) 技術參數製造。所有產品按照現行 Victaulic (唯特利) 安裝/裝配指導安裝。Victaulic (唯特利) 保留不經通告改變產品技術參數、設計和標準設備的權利，且不對此承擔任何責任和義務。

安裝

請務必參考適用於您正在安裝產品的 Victaulic (唯特利) 安裝手冊或安裝說明。Victaulic (唯特利) 產品的每一發貨包裝中皆附贈安裝手冊，以提供全面的安裝與裝配資料，您還可在我們的網站 www.victaulic.com 上下載安裝手冊的 PDF 版本。

擔保

有關擔保細節，請參閱現行價格表的擔保一節，或與 Victaulic (唯特利) 聯絡。

商標

Victaulic (唯特利) 和所有其他 Victaulic (唯特利) 標誌均為 Victaulic (唯特利) 公司和/或其附屬實體在美國和/或其他國家的商標或註冊商標。