

# FireLock™ Serie FL-SR/DRY/C

## Standaard Dekking Standaard Respons

### Droge Verborgen Pendente Sprinklers

#### K5.6 (8,1 SI), K8.0 (11,5 SI)



## 1.0 PRODUCTBESCHRIJVING

VERBORGEN PENDENTE STANDAARD RESPONS DROGE SPRINKLERS				
SIN	V3301	V3303	V5689	V8189
RICHTING	Pendent	Pendent	Pendent	Pendent
K-FACTOR <sup>1</sup>	5.6 Imp./8,1 S.I.	8.0 Imp./11,5 S.I.	5.6 Imp./8,1 S.I.	8.0 Imp./11,5 S.I.
AANSLUITING	1" NPT/25mm BSPT/1" IGS	1" NPT/25mm BSPT/1" IGS	1" NPT/25mm BSPT/1" IGS	1" NPT/25mm BSPT/1" IGS
MAX. WERKDRUK	175 psi (1200 kPa)	175 psi (1200 kPa)	175 psi (1200 kPa)	175 psi (1200 kPa)
AFDEKRINGEN	Verborgen	Verborgen	Verborgen	Verborgen

BESCHIKBARE SLEUTELS			
SPINKLER	V33 Verborgen Droog	V33/V81 Verborgen Droog	3/16 Hex-bit (V9)
Pendent	■	■	■

**Hydrostatische fabriekstest:** 100% @ 500 psi/3450 kPa/34 bar

**Min. Werkdruk:** UL: 7 psi/48 kPa/.5 bar

**Temperatuurbereik:** Zie tabellen in rubriek 2.0

<sup>1</sup> Om de K-factor te bekomen wanneer de druk gemeten is in bar, vermenigvuldig S.I. units met 10.0.

## 2.0 CERTIFICATION/LISTINGS



GOEDKEURINGEN/LISTINGS						
SIN	V3301	V3303	Afdekplaat	V5689	V8189	Afdekplaat
Nominale K-factor Imperial	5.6	8.0		5.6	8.0	
Nominale K-factor S.I. <sup>2</sup>	8,1	11,5		8,1	11,5	
Richting	Pendent	Pendent		Pendent	Pendent	
Afdekring	Verborgen	Verborgen	Verborgen	Verborgen	Verborgen	Verborgen
<b>Goedgekeurd temperatuurbereik F°/C°</b>						
cULus	135°F/57°C	135°F/57°C	135°F/57°C	135°F/57°C	135°F/57°C	135°F/57°C
	155°F/68°C	155°F/68°C	135°F/57°C	155°F/68°C	155°F/68°C	135°F / 57°C
	-	-	-	175°F/79°C	175°F/79°C	155°F/68°C
	200°F/93°C	200°F/93°C	162°F/72°C	200°F/93°C	200°F/93°C	155°F/68°C

<sup>2</sup> Om de K-factor te bekomen wanneer de druk gemeten is in bar, vermenigvuldig S.I. units met 10.

### OPMERKINGEN

- Listings en goedkeuring op moment van drukken.
- De temperaturen worden vermeld voor geringe risico's en goedgekeurd voor tot 48" lang cULus.

**LEES STEEDS ALLE OPMERKINGEN AAN HET EINDE VAN DIT DOCUMENT MET BETREKKING TOT PRODUCTINSTALLATIE, ONDERHOUD OF ONDERSTEUNING.**

### 3.0 KENMERKEN – MATERIAAL

**Deflector:** Koper of Roestvrij staal

**Nominale diameter:** 5,0mm

**Afstandhouder:** Roestvrij staal

**Compressieschroef:** Koper

**Eindafdekking:** Roestvrij staal

**Montage veerafdichting:** PTFE gecoate legering van berylliumnikkel en roestvrij staal

**Frame:** Koper

**Fitting inlaat:** Koper

**Buitenste buis:** Gegalvaniseerde stalen buis

**Binnenste buis:** Roestvrij staal

**Opening inzetstuk:** Roestvrij staal

**Cup:** Koud gewalst staal

**Afdekplaat:** Koud gewalst staal

**Torsieveer:** SST kabel

**Draagstang:** Koper

**Pennen:** Koper of Roestvrij staal

**Installatiesleutel:** Nodulair gietijzer

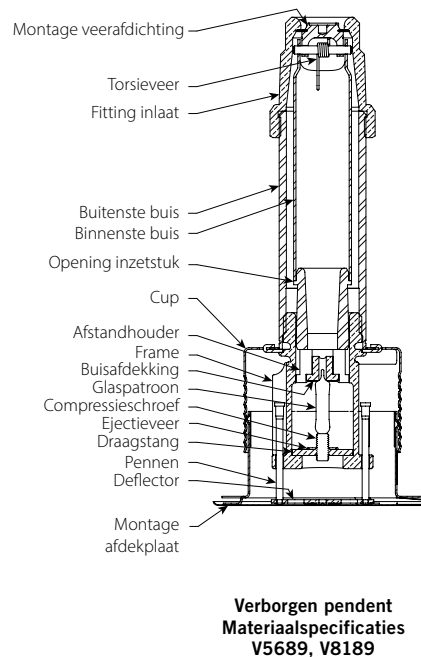
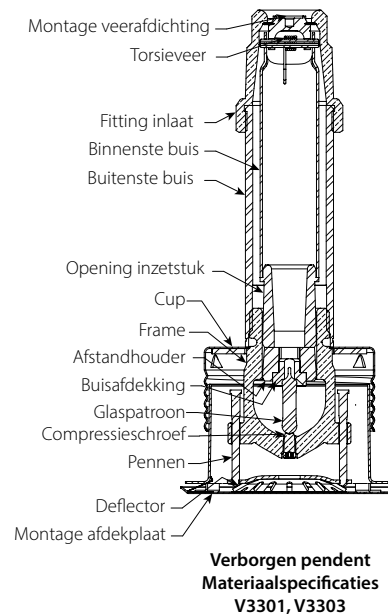
**Afwerkingen sprinklerframe:** Standaard messing

**Afwerkingen afdekplaat:**

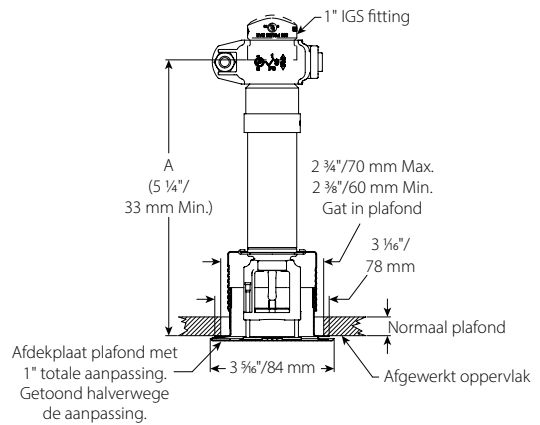
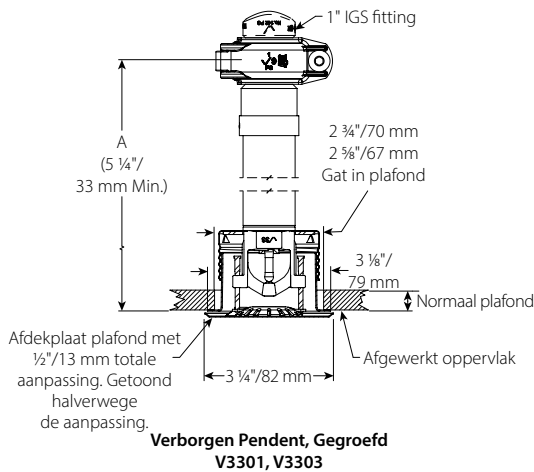
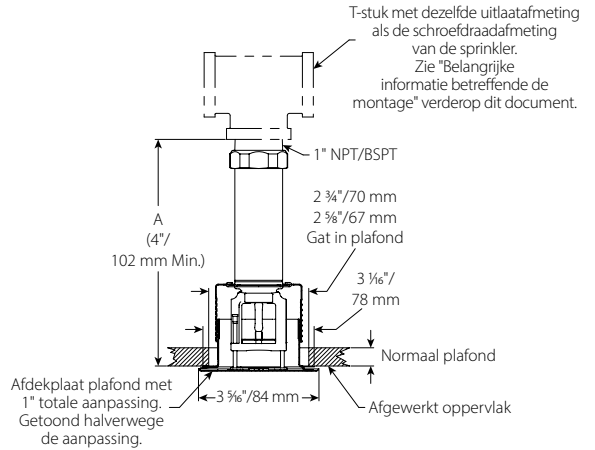
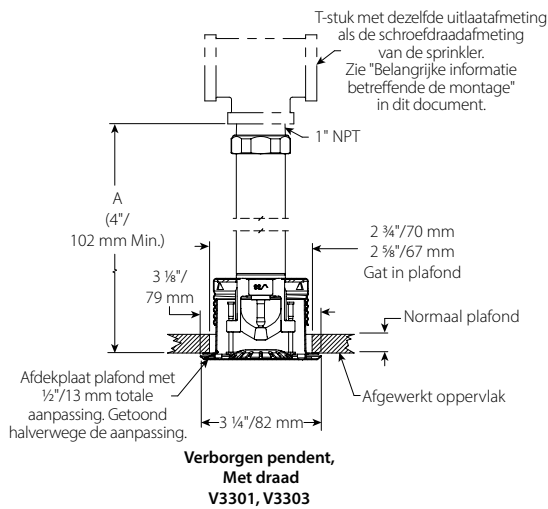
- Verchromd
- Wit gelakt
- Helder wit gelakt
- Vlak zwart gelakt
- Op maat gelakt

**OPMERKING**

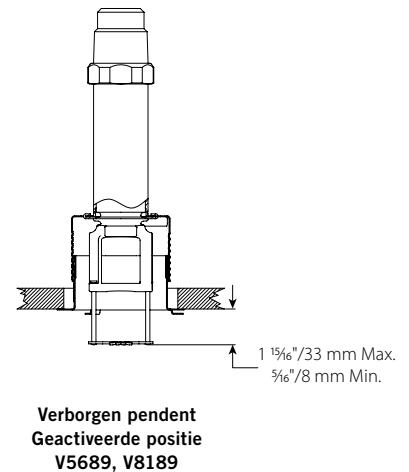
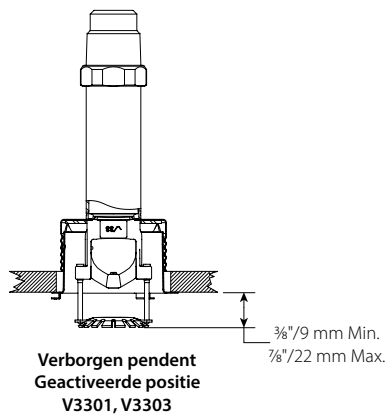
- Voor sprinklerkasten en andere accessoires, zie afzonderlijk blad.



## 4.0 AFMETINGEN



Voor de installatie van natte systemen of droge/preaction systemen die worden geïnstalleerd in zones met temperaturen boven 40°F/5°C



## 5.0 PRESTATIES

Sprinkler moet worden geïnstalleerd en ontworpen in overeenstemming met de NFPA, FM Datasheets, of de lokale normen.

## 6.0 OPMERKINGEN

### ⚠ WAARSCHUWING



- Zorg ervoor dat u alle instructies hebt gelezen en begrijpt vooraleer u probeert producten van Victaulic te monteren.
  - Controleer steeds of het buizensysteem volledig drukvrij en leeg is vlak voor u enig Victaulic-product probeert te monteren, te verwijderen, af te stellen of te onderhouden.
  - Draag altijd een veiligheidsbril, een helm en veiligheidsschoenen.
- Niet-naleving van deze instructies kan leiden tot overlijden, ernstige persoonlijke verwondingen en materiële schade.

- Deze producten mogen enkel gebruikt worden in brandbeveiligingsystemen die ontworpen en geïnstalleerd zijn in overeenstemming met de huidige geldende normen van de National Fire Protection Association (NFPA 13, 13D, 13R, enz.) of gelijkaardige normen en in overeenstemming met de toepasselijke bouw- en brandvoorschriften. Deze normen en voorschriften bevatten belangrijke informatie over het beveiligen van systemen tegen vriestemperaturen, corrosie, mechanische schade, enz.
- De gebruiker moet de bedoeling van dit product begrijpen en weten waarom het specifiek wordt gebruikt voor deze toepassing.
- De gebruiker moet de algemeen geldende veiligheidsnormen in de industrie en de potentiële gevolgen van onjuiste productinstallatie begrijpen.
- Het is de verantwoordelijkheid van de systeemontwerper om na te gaan of de materialen geschikt zijn voor gebruik met de gewenste vloeistofmedia in het buizensysteem en voor de externe omgeving.
- De invloed van de chemische samenstelling, de pH-graad, de bedrijfstemperatuur, het chloor- en zuurstofgehalte en de doorstromingsfactor op materialen moet worden nagegaan aan de hand van de materiaalaanduiding om te bepalen of de levensduur volstaat voor het beoogde gebruik.

Niet-naleving van deze installatievereisten en van lokale en nationale voorschriften en normen kunnen de integriteit van het systeem aantasten of storingen van het systeem veroorzaken, wat kan leiden tot de dood of ernstig lichamelijk letsel en materiële schade.

## 7.0 REFERENTIEMATERIALEN

**Waarden:** Alle glaspatronen zijn geschikt voor temperaturen van  $-67^{\circ}\text{F}/-55^{\circ}\text{C}$ .

[1-40: Installatie- en onderhoudsinstructies voor automatische Victaulic FireLock™-sprinklers](#)

[1-V9: Installatie-instructies voor Model V9 Victaulic FireLock™ IGS™ Installation-Ready™ Sprinklerkoppelingen](#)

### Verantwoordelijkheid van de gebruiker voor de selectie en geschiktheid van het product

Elke gebruiker draagt eindverantwoordelijkheid bij het beoordelen of Victaulic producten geschikt zijn voor een specifieke toepassing, in overeenstemming met de industriële normen en projectspecificaties, de toepasselijke bouwcodes en de gerelateerde reglementeringen evenals de Victaulic richtlijnen op het vlak van prestaties, onderhoud, veiligheid en waarschuwingen. Niets in dit of enig ander document, noch enige mondelinge aanbeveling, advies of mening van een Victaulic-werknemer wordt geacht een bepaling uit de Victaulic Company standaardverkoopvoorwaarden, installatiegids of deze disclaimer te kunnen wijzigen, doen afwijken, vervangen of opschorten.

### Intellectuele eigendomsrechten

Geen enkele verklaring in deze publicatie over een mogelijk of voorgesteld gebruik van materiaal, product, service of ontwerp, is bedoeld, of als dusdanig te interpreteren, om onder octrooi of ander intellectueel eigendomsrecht van Victaulic of van een van haar dochterondernemingen of filialen een licentie te verlenen die een dergelijk gebruik of ontwerp dekt, of als een aanbeveling voor het gebruik van dergelijk materiaal, product, service of ontwerp in de inbreuk op een octrooi of ander intellectueel eigendomsrecht. De begrippen 'gepatenteerd' of 'patent in aanvraag' verwijzen naar ontwerp- of gebruikspatenten of patenttoepassingen voor artikelen en/of gebruiksmethoden in de Verenigde Staten en/of andere landen.

### Opmerking

Dit product wordt geproduceerd door Victaulic of volgens specificaties van Victaulic. Alle producten worden geïnstalleerd in overeenstemming met de huidige installatie-/montage-instructies van Victaulic. Victaulic behoudt zich het recht voor om productspecificaties, ontwerpen en standaardapparatuur zonder bericht vooraf en zonder verplichtingen te wijzigen.

### Installatie

Raadpleeg steeds het Victaulic-installatiehandboek of de installatie-instructies van het product dat u installeert. Bij elke zending Victaulic-producten zijn handboeken inbegrepen met de complete installatie- en inbouwgegevens en deze zijn ook beschikbaar in PDF-formaat op onze website [www.victaulic.com](http://www.victaulic.com).

### Garantie

Zie het garantiehoofdstuk van de actuele prijslijst of neem contact op met Victaulic voor details.

### Handelsmerken

*Victaulic* en alle andere merken van Victaulic zijn de handelsmerken of geregistreerde handelsmerken van Victaulic Company en/of haar dochter-/zusterondernemingen in de Verenigde Staten en/of andere landen.