

FireLock™ série FL-SR/DRY

Réponse standard à couverture standard

Sprinkleurs pendants non apparents à sec

K5.6 (8,1 SI), K8.0 (11,5 SI)



1.0 DESCRIPTION DU PRODUIT

| SPRINKLEURS PENDANTS NON APPARENTS À SEC À RÉPONSE STANDARD | | | | |
|---|--------------------------|--------------------------|--------------------------|--------------------------|
| SIN | V3301 | V3303 | V5689 | V8189 |
| ORIENTATION | Pendant | Pendant | Pendant | Pendant |
| K-FACTOR ¹ | 5.6 Imp./8,1 S.I. | 8.0 Imp./11,5 S.I. | 5.6 Imp./8,1 S.I. | 8.0 Imp./11,5 S.I. |
| RACCORDEMENTS | 1" NPT/25 mm BSPT/1" IGS | 1" NPT/25 mm BSPT/1" IGS | 1" NPT/25 mm BSPT/1" IGS | 1" NPT/25 mm BSPT/1" IGS |
| MAX. PRESSION DE SERVICE | 175 psi (1 200 kPa) | 175 psi (1 200 kPa) | 175 psi (1 200 kPa) | 175 psi (1 200 kPa) |
| ROSACES | Non apparent | Non apparent | Non apparent | Non apparent |

| CLÉS DISPONIBLES | | | |
|------------------|------------------------|----------------------------|-----------------------------|
| SPRINKLEUR | V33 à sec non apparent | V56/V81 à sec non apparent | Embout hexagonal 3/16" (V9) |
| Pendant | ■ | ■ | ■ |

Essai hydrostatique en usine : 100 % à 500 psi/3 447 kPa/34 bar

Mini. Pression de service : UL : 7 psi/48 kPa/0,5 bar

Température nominale : Voir tableau section 2.0

¹ Pour le facteur K quand la pression est exprimée en bar, la valeur S.I. doit être multipliée par dix.

2.0 CERTIFICATION/LISTINGS



| CERTIFICATIONS/HOMOLOGATIONS | | | | | | |
|---|--------------|--------------|-------------------------|--------------|--------------|-------------------------|
| SIN | V3301 | V3303 | Plaque de dissimulation | V5689 | V8189 | Plaque de dissimulation |
| Facteur K nominal système impérial | 5.6 | 8.0 | | 5.6 | 8.0 | |
| Facteur K nominal S.I. ² | 8,1 | 11,5 | | 8,1 | 11,5 | |
| Orientation | Pendant | Pendant | | Pendant | Pendant | |
| Rosace | Non apparent | Non apparent | Non apparent | Non apparent | Non apparent | Non apparent |
| Températures nominales en ° F / ° C homologuées | | | | | | |
| cULus | 135°F/57°C | 135°F/57°C | 135°F/57°C | 135°F/57°C | 135°F/57°C | 135°F/57°C |
| | 155°F/68°C | 155°F/68°C | 135°F/57°C | 155°F/68°C | 155°F/68°C | 135°F/57°C |
| | - | - | - | 175°F/79°C | 175°F/79°C | 155°F/68°C |
| | 200°F/93°C | 200°F/93°C | 162°F/72°C | 200°F/93°C | 200°F/93°C | 155°F/68°C |

² Pour le facteur K quand la pression est exprimée en bar, la valeur S.I. doit être multipliée par 10.

REMARQUES

- Homologations et certifications au moment de la mise sous presse.
- Les températures sont indiquées en fonction de risques faibles et ordinaires et approuvées pour une longueur max. de 48".

TOUJOURS SE REPORTER AUX ÉVENTUELLES NOTIFICATIONS À LA FIN DE CE DOCUMENT CONCERNANT L'INSTALLATION, LA MAINTENANCE OU L'ASSISTANCE RELATIVES AU PRODUIT.

3.0 SPÉCIFICATIONS – MATÉRIAUX

Défecteur : Laiton ou acier inoxydable

Diamètre nominal d'ampoule : 5,0mm

Entretoise : Acier inoxydable

Vis de compression : Laiton

Bouchon : Acier inoxydable

Ensemble joint de ressort : Alliage de nickel-béryllium revêtu de PTFE et acier inoxydable

Cadre : Laiton

Raccord d'entrée : Laiton

Tube extérieur : Tube en acier galvanisé

Tube intérieur : Acier inoxydable

Insert d'orifice : Acier inoxydable

Cuvette : Acier laminé à froid

Plaque de dissimulation : Acier laminé à froid

Ressort de torsion : Fil en acier inoxydable

Barre de charge : Laiton

Tiges : Laiton ou acier inoxydable

Clé de montage : Fonte ductile

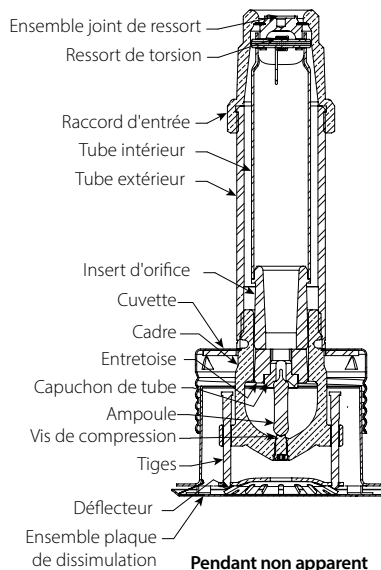
Finitions du cadre du sprinkleur : Laiton naturel

Finitions de la plaque de dissimulation :

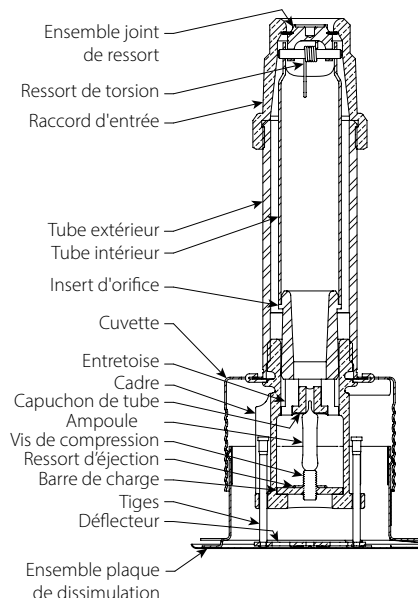
- Chromées
- Peinture blanche
- Peinture blanche brillante
- Peinture mate noire
- Peinture personnalisée

REMARQUE

- Pour les coffrets et autres accessoires, consulter la fiche séparée.



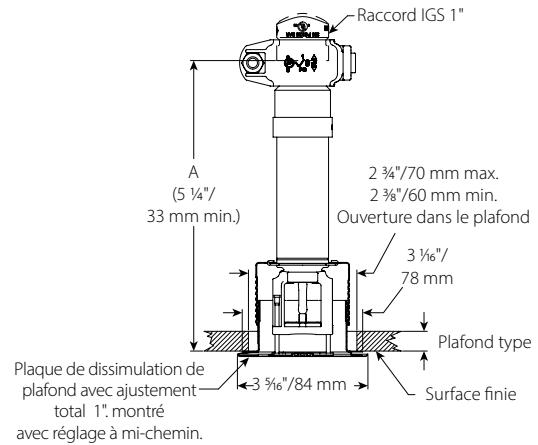
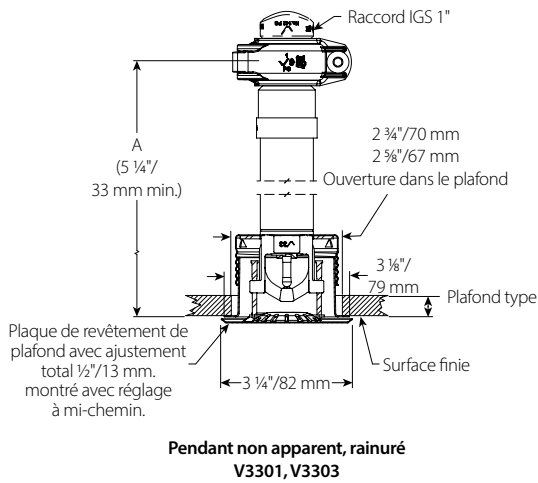
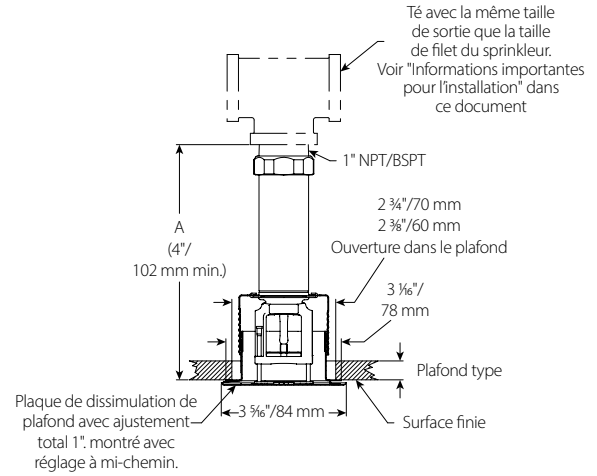
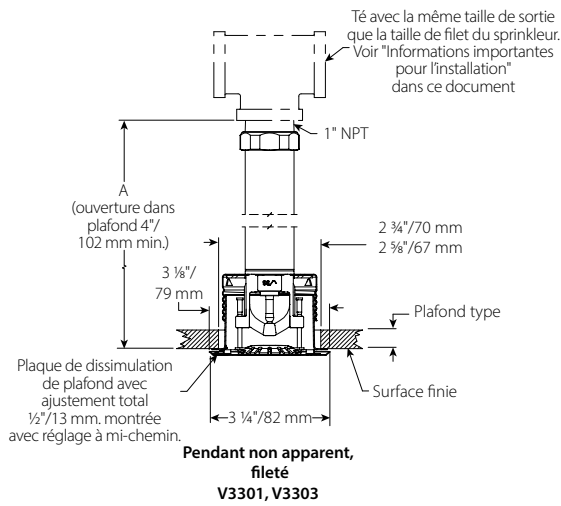
Pendant non apparent
Spécifications des matériaux
V3301, V3303



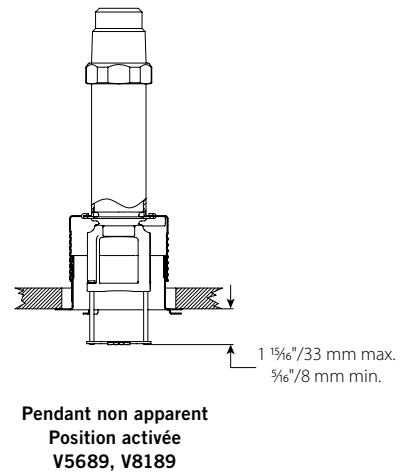
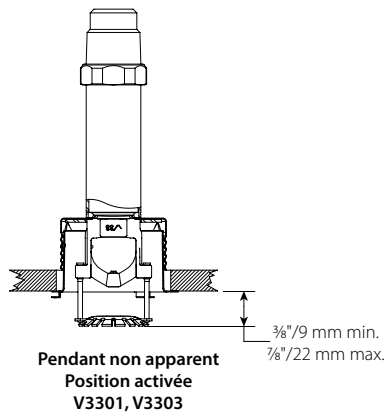
Verborgen pendant
Materiaalspecificaties
V5689, V8189

Pendant non apparent
Spécifications des matériaux
V5689, V8189

4.0 DIMENSIONS



Pour les installations sous eau ou les systèmes sous air/à préaction se trouvant dans des zones où la température est supérieure à 40° F/5° C








5.0 PERFORMANCES

Le sprinkleur doit être installé et conçu selon la NFPA, les fiches techniques FM ou tout autre norme locale.

6.0 NOTIFICATIONS

AVERTISSEMENT

- Ne jamais installer des produits Victaulic avant d'avoir lu et compris toutes les instructions.
- Toujours vérifier que le système de tuyauterie est complètement dépressurisé et vidangé avant de procéder à l'installation, à la dépose, au réglage ou à la maintenance de tout produit Victaulic.
- Porter des lunettes de sécurité, un casque et des chaussures de sécurité.

Le non-respect de ces consignes peut provoquer des blessures graves, voire mortelles, ainsi que des dommages matériels.

- Ces produits ne doivent être utilisés que sur les systèmes de protection incendie conçus et montés conformément aux normes en vigueur de la National Fire Protection Association (NFPA 13, 13D, 13R, etc.) ou autres normes équivalentes, conformément aux codes du bâtiment et de prévention des incendies. Ces normes et ces codes contiennent des informations importantes relatives à la protection des systèmes contre le gel, la corrosion, les dommages mécaniques, etc.
- L'installateur doit bien comprendre à quoi ce produit va servir et la raison pour laquelle il a été indiqué pour l'application en question.
- L'installateur doit bien comprendre les normes de sécurité en vigueur dans le secteur et les éventuelles conséquences d'une installation incorrecte du produit.
- Il incombe au concepteur du système de vérifier que les matériaux sont adaptés aux liquides destinés à circuler dans le système de tuyauterie et à l'environnement extérieur.
- Le prescripteur du matériau doit évaluer les effets de la composition chimique, du niveau de pH, de la température de fonctionnement, des niveaux de chlorure et d'oxygène, ainsi que du débit sur les matériaux, afin de vérifier que la durée de vie du système est acceptable par rapport à l'utilisation envisagée.

Le non-respect des conditions d'installation et des normes et codes locaux et nationaux peut compromettre l'intégrité du système ou entraîner une défaillance du système, avec pour conséquence des blessures graves voire mortelles et des dégâts matériels.

7.0 DOCUMENTATION DE RÉFÉRENCE

Températures nominales : Toutes les ampoules sont conçues pour des températures à partir de $-67^{\circ}\text{F}/-55^{\circ}\text{C}$.

[1-40: instructions d'installation et de maintenance des sprinkleurs FireLock™ automatiques de Victaulic](#)

[1-V9: instructions d'installation du collier pour sprinkleurs FireLock™ IGS™ Installation-Ready™ Style V9 de Victaulic](#)

Responsabilité de l'utilisateur quant au choix et à l'adéquation des produits

Chaque utilisateur assume la responsabilité finale de déterminer l'adéquation des produits Victaulic avec un usage en particulier, dans le respect des normes du secteur, des spécifications du projet, des codes du bâtiment en vigueur et des réglementations afférentes, ainsi que des consignes d'utilisation, de maintenance, de sécurité et d'avertissement de Victaulic. Aucune information contenue dans les présentes, ni aucun autre document ou recommandation, conseil ou opinion exprimés verbalement par tout employé Victaulic ne seront réputés modifier, changer, remplacer ou annuler toute clause des Conditions générales de vente standard et du guide d'installation de Victaulic ou de la présente clause d'exonération de responsabilité.

Droits de propriété intellectuelle

Aucune affirmation contenue dans les présentes quant à une utilisation possible ou suggérée de tous matériaux, produits, services ou concepts ne représente, ni ne doit être interprétée comme un octroi de licence en vertu de tous brevets ou droits de propriété intellectuelle détenus par Victaulic ou l'une quelconque de ses succursales ou filiales et portant sur lesdits concepts ou utilisations, ni comme une recommandation pour l'utilisation desdits matériaux, produits, services ou concepts en violation de tout brevet ou autre droit de propriété intellectuelle. Les termes « breveté(e-s) » ou « en attente de brevet » se rapportent à des concepts ou modèles déposés, ou bien à des demandes de brevet relatives aux produits et/ou méthodes d'utilisation, enregistrés aux États-Unis et/ou dans d'autres pays.

Remarque

Ce produit sera fabriqué par Victaulic ou selon ses spécifications. Tous les produits doivent être installés conformément aux instructions d'installation et de montage Victaulic en vigueur. Victaulic se réserve le droit de modifier les spécifications, la conception et l'équipement standard de ses produits, sans préavis ni obligation de sa part.

Installation

Toujours se reporter au manuel d'installation Victaulic ou aux instructions d'installation correspondant au produit à installer. Des manuels contenant toutes les données d'installation et de montage sont fournis avec chacun des produits Victaulic et sont disponibles au format PDF sur notre site www.victaulic.com.

Garantie

Voir la section Garantie de l'actuelle liste de prix ou contacter Victaulic pour plus de précisions.

Marques commerciales

Victaulic et toutes les autres marques Victaulic sont des marques commerciales ou des marques déposées de la compagnie Victaulic et/ou de ses filiales, aux États-Unis et/ou dans d'autres pays.