

# Suche tryskacze FireLock™ serii FL-SR/DRY/C oferujące standardowy obszar pokrycia i czas reakcji, dostępne w wariacie ukrytym wiszącym K5.6 (8,1 SI), K8.0 (11,5 SI)



## 1.0 OPIS PRODUKTU

SUCHE UKRYTE TRYSKACZE WISZĄCE O STANDARDOWYM CZASIE REAKCJI				
SIN	V3301	V3303	V5689	V8189
ORIENTACJA	Wiszący	Wiszący	Wiszący	Wiszący
K-FACTOR <sup>1</sup>	5.6 l/min./8,1 S.I.	8.0 l/min./11,5 S.I.	5.6 l/min./8,1 S.I.	8.0 l/min./11,5 S.I.
ZŁĄCZE	1" NPT/25 mm BSPT/1" IGS	1" NPT/25 mm BSPT/1" IGS	1" NPT/25 mm BSPT/1" IGS	1" NPT/25 mm BSPT/1" IGS
MAKS. CIŚNIENIE ROBOCZE	175 psi (1200 kPa)	175 psi (1200 kPa)	175 psi (1200 kPa)	175 psi (1200 kPa)
ROZETY	Ukryty	Ukryty	Ukryty	Ukryty

DOSTĘPNE KLUCZE			
TRYSKACZ	Suchy ukryty V33	Suchy ukryty V56/V81	Z końcówką sześciokątną 3/16 (V9)
Wiszący	■	■	■

**Fabryczny test hydrostatyczny:** 100% przy 500 psi/3447 kPa/34 barach

**Min. ciśnienie robocze:** UL: 7 psi/48 kPa/0,5 bara

**Temperatury znamionowe:** Zachęcamy do zapoznania się z tabelami w sekcji 2.0

<sup>1</sup> Dla współczynnika K, gdy ciśnienie mierzone jest w barach, pomnożyć wartość w jednostkach SI przez 10.0.

## 2.0 CERTYFIKATY/WYKAZY



APROBATY/WYKAZY						
SIN	V3301	V3303	Pokrywa	V5689	V8189	Pokrywa
Znamionowy współczynnik K (imperialny)	5.6	8.0		5.6	8.0	
Znamionowy współczynnik K S.I. <sup>2</sup>	8,1	11,5		8,1	11,5	
Orientacja	Wiszący	Wiszący		Wiszący	Wiszący	
Rozeta	Ukryty	Ukryty	Ukryty	Ukryty	Ukryty	Ukryty
Zatwierdzone wartości temperatury znamionowej °F/°C						
cULus	135°F/57°C	135°F/57°C	135°F/57°C	135°F/57°C	135°F/57°C	135°F/57°C
	155°F/68°C	155°F/68°C	135°F/57°C	155°F/68°C	155°F/68°C	135°F/57°C
	–	–	–	175°F/79°C	175°F/79°C	155°F/68°C
	200°F/93°C	200°F/93°C	162°F/72°C	200°F/93°C	200°F/93°C	155°F/68°C

<sup>2</sup> Dla współczynnika K, gdy ciśnienie jest mierzone w barach, pomnożyć wartość w jednostkach SI przez 10.

### UWAGI

- Aprobaty i wykazy jak na wydruku.
- Wyszczególnione temperatury dotyczą pomniejszych i zwykłych zagrożeń, zatwierdzone do długości 48".

**ZAWSZE NALEŻY PAMIĘTAĆ O ZAPOZNANIU SIĘ Z WSZELKIMI INFORMACJAMI ODNOŚZĄCYMI SIĘ DO MONTAŻU, KONSERWACJI I WSPARCIA TECHNICZNEGO DLA PRODUKTU, ZNAJDUJĄCYMI SIĘ NA KOŃCU NINIEJSZEGO DOKUMENTU.**

### 3.0 SPECYFIKACJE – MATERIAŁ

**Deflektor:** Mosiądz lub stal nierdzewna

**Średnica znamionowa ampułki:** 5,0mm

**Dzielony element dystansowy:** Stal nierdzewna

**Śruba regulacyjna:** Mosiądz

**Zaślepka rury:** Stal nierdzewna

**Zespół uszczelki sprężyny:** Stop niklu berylowego i stali nierdzewnej z powłoką PTFE

**Korpus:** mosiądz

**Kształtka rurowa wlotowa:** Mosiądz

**Rura zewnętrzna:** Stal ocynkowana

**Rura wewnętrzna:** Stal nierdzewna

**Wkładka kryzy:** Stal nierdzewna

**Kielich:** Stal walcowana na zimno

**Pokrywa:** Stal walcowana na zimno

**Sprężyna skrętowa:** Kabel ze stali nierdzewnej

**Poprzeczka:** Mosiądz

**Sworznie:** Mosiądz lub stal nierdzewna

**Klucz montażowy:** Żeliwo sferoidalne

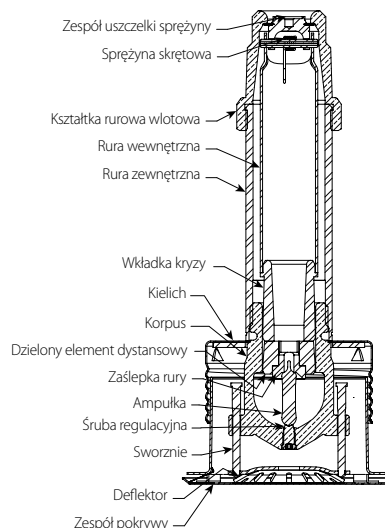
**Wykończenia korpusów tryskaczy:** Zwykłe mosiężne

**Wykończenia pokrywy:**

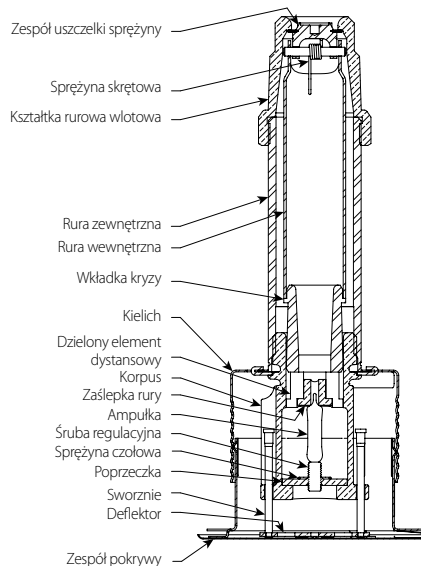
- Chromowane
- Malowane na biało
- Malowane na jasny odcień bieli
- Malowane na czarno
- Malowane na wybrany kolor

**UWAGA**

- Obudowy i inne akcesoria patrz osobny arkusz.

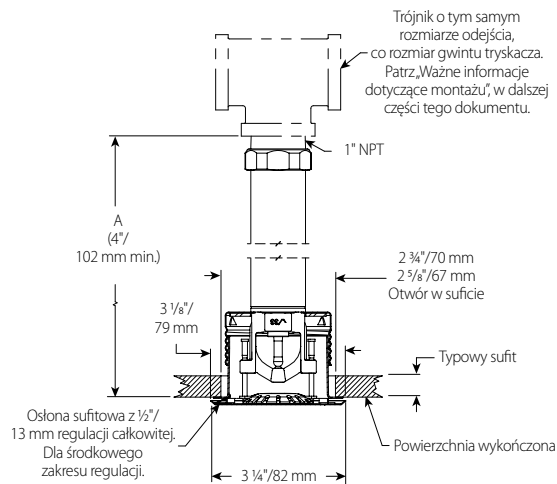


**Ukryte wiszące**  
Specyfikacje materiałowe  
V3301, V3303

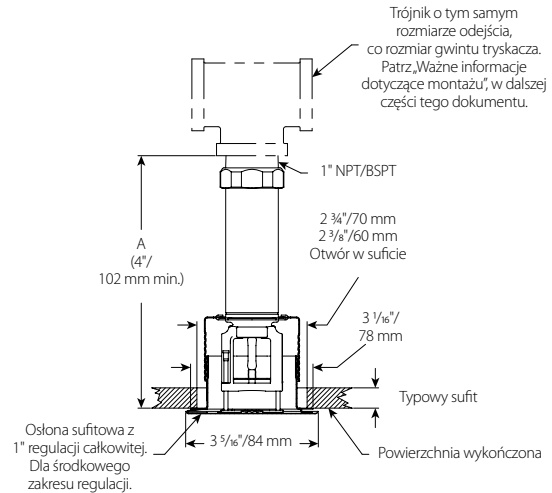


**Ukryte wiszące**  
Specyfikacje materiałowe  
V5689, V8189

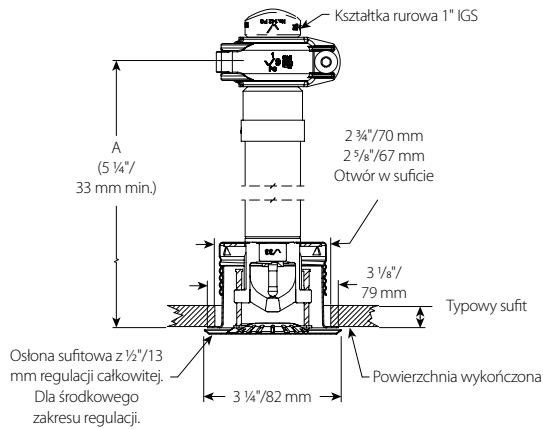
## 4.0 WYMIARY



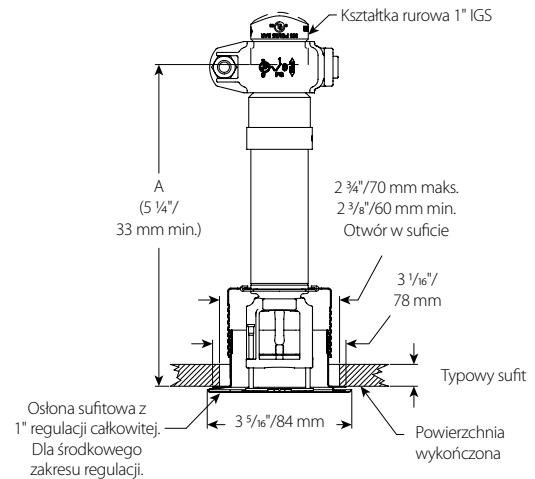
**Ukryte wiszące, gwintowane**  
V3301, V3303



**1" regulacji, ukryty, gwintowany**  
V5689, V8189

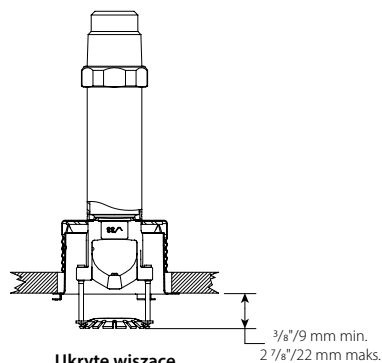


**Ukryte wiszące, rowkowe**  
V3301, V3303

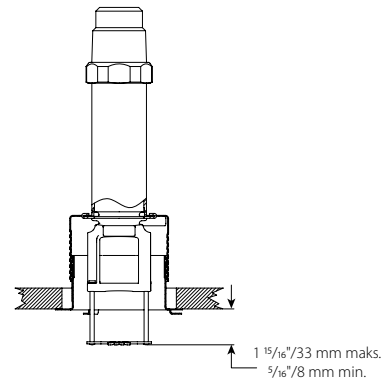


**1" regulacji, ukryty, rowkowy**  
V5689, V8189

Do instalacji mokrych lub suchych/wstępnie sterowanych w strefach, w których temperatura przekracza 5°C/40°F



**Ukryte wiszące**  
Pozycja aktywowana  
V3301, V3303



**Ukryte wiszące**  
Pozycja aktywowana  
V5689, V8189

## 5.0 WYDAJNOŚĆ

Tryskacz należy instalować zgodnie z normami zawartymi w arkuszach danych NFPA, FM lub zgodnie innymi lokalnymi standardami.

## 6.0 INFORMACJE

### ⚠ OSTRZEŻENIE



- Przed przystąpieniem do montażu produktów firmy Victaulic należy przeczytać ze zrozumieniem wszystkie instrukcje.
- Tuż przed przystąpieniem do montażu, demontażu, regulacji lub konserwacji jakichkolwiek produktów firmy Victaulic zawsze należy sprawdzić, czy instalacja rurowa została całkowicie rozhermetyzowana i opróżniona.
- Zawsze nosić okulary ochronne, kask i obuwie ochronne.

Niezastosowanie się do tych instrukcji może skutkować śmiercią, doznaniem poważnych obrażeń ciała bądź uszkodzaniem mienia.

- Te produkty należy stosować tylko w instalacjach przeciwpożarowych, które są projektowane i montowane zgodnie z aktualnie obowiązującymi normami National Fire Protection Association (NFPA 13, 13D, 13R itd.) lub równoważnymi, a także zgodnie z kodeksami budowlanymi i przepisami przeciwpożarowymi. Powyższe normy i regulacje zawierają ważne informacje dotyczące ochrony instalacji przed temperaturą zamarzania, korozją, uszkodzeniami mechanicznymi itp.
- Monter powinien rozumieć przeznaczenie omawianego produktu oraz znać powody, dla których został on wybrany dla danego zastosowania.
- Monter musi być zaznajomiony z ogólnymi normami bezpieczeństwa dla danej branży oraz możliwymi konsekwencjami nieprawidłowego montażu produktu.
- Projektant instalacji odpowiada za sprawdzenie, czy materiały są odpowiednie do danych mediów w instalacji rurowej i środowisku zewnętrznym.
- Osoba odpowiedzialna za dobór materiałów powinna dokonać oceny wpływu składu chemicznego, poziomu pH, temperatury roboczej, poziomu chloru, tlenu i przepływu na materiały w celu potwierdzenia, iż przewidywana żywotność systemu będzie odpowiadała danemu zastosowaniu.

Niezastosowanie się do wymagań dotyczących instalacji oraz lokalnych i krajowych kodeksów i norm może naruszyć integralność instalacji lub stać się przyczyną jej uszkodzenia oraz doprowadzić do śmierci, doznania poważnych obrażeń ciała lub spowodować zniszczenie mienia.

## 7.0 MATERIAŁY REFERENCYJNE

**Wartości znamionowe:** Wszystkie ampułki mają temperatury znamionowe wynoszące od  $-67^{\circ}\text{F}/-55^{\circ}\text{C}$ .

[1-40: Instrukcje instalacji i konserwacji tryskaczy automatycznych Victaulic® FireLock™](#)

[1-V9: Instrukcje instalacji łącznika tryskacza typu V9 Victaulic FireLock™ IGST™ Installation-Ready™](#)

### Odpowiedzialność za wybór odpowiedniego produktu spoczywa na użytkowniku

Każdy użytkownik ponosi odpowiedzialność za wybór odpowiedniego produktu Victaulic do danego zastosowania zgodnie z normami branżowymi i specyfikacją projektową, kodeksami budowlanymi i przepisami, a także zgodnie z instrukcjami wydajności, konserwacji, bezpieczeństwa i ostrzeżeniami firmy Victaulic. Żadne informacje zawarte w tym lub w innych dokumentach, żadne rekomendacje ustne, porady lub opinie pracowników Victaulic nie zmieniają, nie zastępują ani nie uchylają żadnego zapisu standardowych warunków sprzedaży, instrukcji montażu lub niniejszego zastrzeżenia firmy Victaulic.

### Prawa do własności intelektualnej

Żadne stwierdzenie znajdujące się w niniejszym dokumencie dotyczące możliwości zastosowania dowolnego materiału, produktu, usługi lub projektu nie stanowi przyznania jakiegokolwiek gwarancji podlegającej przepisom prawa patentowego lub innych praw własności intelektualnej firmy Victaulic lub jej podmiotów zależnych dotyczących zastosowania lub projektu; nie stanowi też rekomendacji zastosowania takich materiałów, produktów, usług lub projektu naruszających jakikolwiek patent lub inne prawo własności intelektualnej. Terminy „opatentowany” lub „złożony wniosek patentowy” odnoszą się do patentów wzorów przemysłowych lub użytkowych lub wniosków patentowych dla wyrobów i/lub sposobów użytkowania w USA i/lub innych krajach.

### Uwaga

Niniejszy produkt zostanie wyprodukowany przez firmę Victaulic lub zgodnie ze specyfikacjami firmy Victaulic. Wszystkie produkty należy montować zgodnie z aktualnymi instrukcjami instalacji/montażu firmy Victaulic. Firma Victaulic zastrzega sobie prawo do zmiany specyfikacji produktu, konstrukcji standardowego wyposażenia bez powiadomienia oraz bez żadnych zobowiązań.

### Montaż

W przypadku instalacji produktu zawsze najpierw należy zapoznać się z podręcznikiem montażu firmy Victaulic lub z instrukcją instalacji produktu. Podręczniki dołączane są do każdej dostawy produktów Victaulic i zawierają kompletne dane dotyczące montażu i instalacji. Dostępne są również w formacie PDF na stronie internetowej [www.victaulic.com](http://www.victaulic.com).

### Gwarancja

Aktualny cennik można znaleźć w części dotyczącej gwarancji lub skontaktować się z firmą Victaulic.

### Znaki towarowe

*Victaulic* i inne oznaczenia Victaulic są znakami towarowymi lub zarejestrowanymi znakami towarowymi firmy Victaulic Company i/lub jej spółek zależnych w USA i/lub innych krajach.