

FireLock™ Serie FL-SR/DRY/C

Rociadores de cobertura estándar y respuesta estándar secos empotrados

K5.6 (8,1 SI), K8.0 (11,5 SI)



1.0 DESCRIPCIÓN DEL PRODUCTO

| ROCIADORES COLGANTES EMPOTRADOS DE RESPUESTA ESTÁNDAR | | | | |
|---|-------------------------|-------------------------|-------------------------|-------------------------|
| SIN | V3301 | V3303 | V5689 | V8189 |
| ORIENTACIÓN | Colgante | Colgante | Colgante | Colgante |
| K-FACTOR ¹ | 5.6 Imp./8,1 S.I. | 8.0 Imp./11,5 S.I. | 5.6 Imp./8,1 S.I. | 8.0 Imp./11,5 S.I. |
| CONEXIÓN | 1" NPT/25mm BSPT/1" IGS | 1" NPT/25mm BSPT/1" IGS | 1" NPT/25mm BSPT/1" IGS | 1" NPT/25mm BSPT/1" IGS |
| MÁX. PRESIÓN DE TRABAJO | 175 psi (1200 kPa) | 175 psi (1200 kPa) | 175 psi (1200 kPa) | 175 psi (1200 kPa) |
| EMBELLECEDORES | Empotrado | Empotrado | Empotrado | Empotrado |

| LLAVES DISPONIBLES | | | |
|--------------------|--------------------|------------------------|-------------------------------|
| ROCIADOR | V33 Empotrado seco | V56/V81 Empotrado seco | Broca hexagonal (V9) de 3/16" |
| Colgante | ■ | ■ | ■ |

Prueba hidrostática de fábrica: 100% a 500 psi/3447 kPa/34 bar

Mín. Presión de trabajo: UL: 7 psi/48 kPa/0,5 bar

Rango de temperatura: Ver tablas en sección 2.0

¹ Si el Factor K se mide en bar, multiplicar las unidades del sistema internacional por 10.0.

2.0 CERTIFICATION/LISTINGS



| APROBACIONES/LISTADOS | | | | | | |
|--|------------|------------|------------|------------|------------|------------|
| SIN | V3301 | V3303 | Tapa | V5689 | V8189 | Tapa |
| Factor nominal K Sistema anglosajón | 5.6 | 8.0 | | 5.6 | 8.0 | |
| Factor Nominal K S.I. ² | 8,1 | 11,5 | | 8,1 | 11,5 | |
| Orientación | Colgante | Colgante | | Colgante | Colgante | |
| Embellecador | Empotrado | Empotrado | Empotrado | Empotrado | Empotrado | Empotrado |
| Rangos de temperatura aprobados °F/°C | | | | | | |
| cULus | 135°F/57°C | 135°F/57°C | 135°F/57°C | 135°F/57°C | 135°F/57°C | 135°F/57°C |
| | 155°F/68°C | 155°F/68°C | 135°F/57°C | 155°F/68°C | 155°F/68°C | 135°F/57°C |
| | - | - | - | 175°F/79°C | 175°F/79°C | 155°F/68°C |
| | 200°F/93°C | 200°F/93°C | 162°F/72°C | 200°F/93°C | 200°F/93°C | 155°F/68°C |

² Si el Factor K se mide en bar, multiplicar las unidades del sistema internacional por 10.

NOTAS

- Listados y aprobaciones en el momento de imprimir.
- Temperaturas listadas para riesgos bajos y ordinarios y aprobadas para hasta 48" de largo.

CONSULTAR SIEMPRE AL FINAL DE ESTE DOCUMENTO TODAS LAS NOTIFICACIONES SOBRE LA INSTALACIÓN DEL PRODUCTO, SU MANTENIMIENTO O SOPORTE.

victaulic.com

45.53-SPA 15958 Rev D Actualizado 11/2022 © 2022 Victaulic Company. Todos los derechos reservados.



3.0 ESPECIFICACIONES – MATERIAL

Deflector: Latón o acero inoxidable

Diámetro nominal de la ampolla: 5,0mm

Espaciador partido: Acero inoxidable

Perno de carga: Latón

Tapa de punta: Acero inoxidable

Montaje de sello del muelle: Aleación de níquel-berilio
revestida de PTFE y acero inoxidable

Marco: Latón

Accesorio de entrada: Latón

Tubo de salida: Tubo de acero galvanizado

Tubo de entrada: Acero inoxidable

Inserción orificio: Acero inoxidable

Recipiente: Acero laminado en frío

Placa de tapa: Acero laminado en frío

Muelle de torsión: Cable de acero inox.

Barra de carga: Latón

Pasadores: Latón o acero inoxidable

Llave de instalación: Hierro dúctil

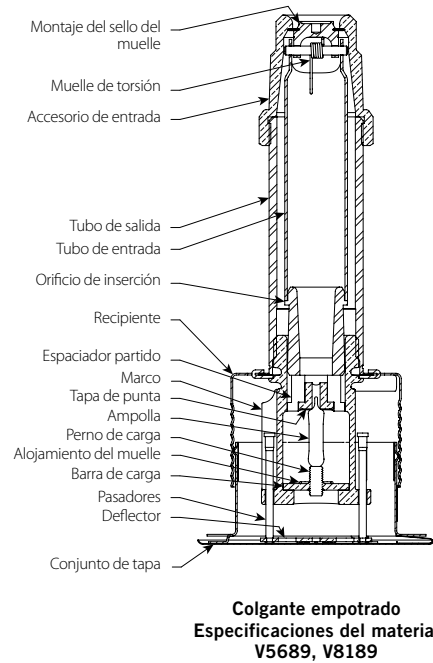
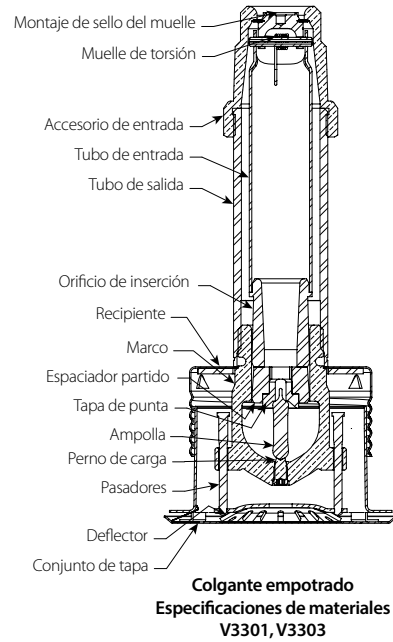
Acabados del marco de rociador: Latón liso

Acabados de la placa de tapa:

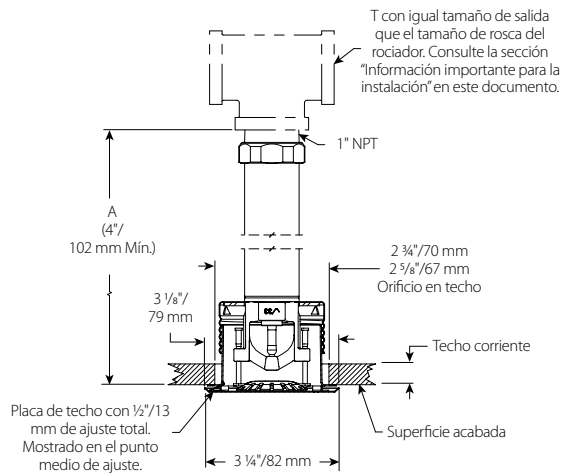
- Cromado
- Pintado blanco
- Pintado blanco brillante
- Pintado negro liso
- Pintado sobre pedido

NOTA

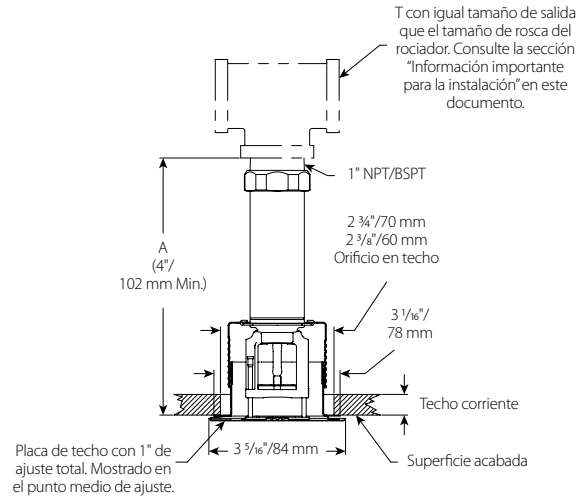
- Para cajas y otros accesorios, consulte la hoja correspondiente.



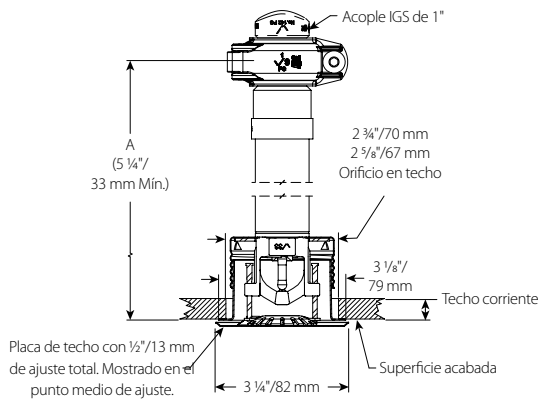
4.0 DIMENSIONES



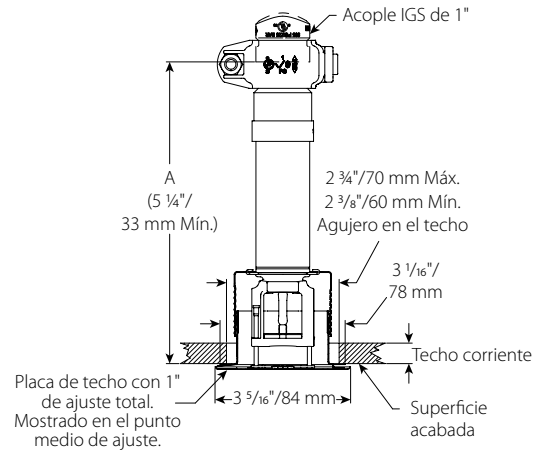
Colgante empotrado, Roscado
V3301, V3303



1" de ajuste, empotrado, roscado
V5689, V8189

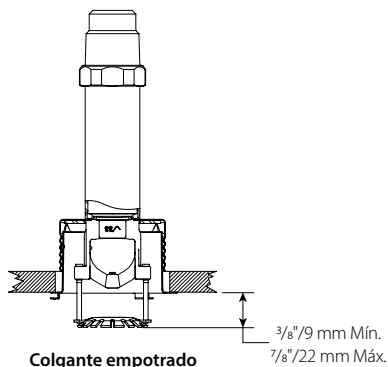


Colgante empotrado, ranurado
V3301, V3303

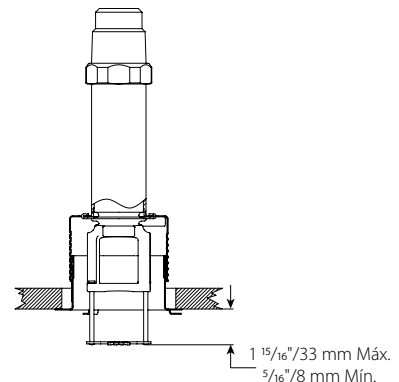


1" de ajuste, empotrado, ranurado
V5689, V8189

Para instalación de sistemas húmedos o de sistemas secos/de preacción montados en zonas por encima de 40°F/5°C



Colgante empotrado
Posición activada
V3301, V3303



Colgante empotrado
Posición activada
V5689, V8189

5.0 PRESTACIONES

El rociador debe ser instalado y diseñado conforme a las normas NFPA, las Hojas de datos de FM o la normativa local.

6.0 NOTIFICACIONES

ADVERTENCIA



- Lea atentamente todas las instrucciones antes de empezar a instalar cualquier producto Victaulic.
- Compruebe siempre que el sistema de tuberías esté completamente vacío y despresurizado inmediatamente antes de instalar, quitar, ajustar o mantener cualquier producto para tuberías de Victaulic.
- Use gafas de seguridad, casco y calzado de protección.

El incumplimiento de estas instrucciones puede provocar lesiones graves, incluso mortales, y daños en la instalación.

- Estos productos deben utilizarse solamente en sistemas de protección contra incendios diseñados e instalados conforme a las normas vigentes de la Asociación Nacional de Protección contra el Fuego (NFPA 13, 13D, 13R, etc.) o normas equivalentes y a la normativa vigente sobre edificación e incendios. Estas normas contienen información importante sobre la protección de los sistemas contra la helada, la corrosión, los daños mecánicos, etc.
- El instalador debe entender el uso de este producto y las razones de su especificación para la aplicación en particular.
- El instalador debe conocer las normas industriales comunes de seguridad y las posibles consecuencias de instalar los productos incorrectamente.
- Es responsabilidad del diseñador del sistema verificar la idoneidad de los materiales para su utilización con los fluidos previstos en el sistema de tuberías y el entorno exterior.
- El especificador de los materiales debe valorar el efecto de la composición química, el pH, la temperatura de trabajo, el nivel de cloro, el nivel de oxígeno y el caudal para confirmar que la vida útil del sistema sea aceptable para el servicio a prestar.

El incumplimiento de los requisitos de instalación y de la normativa local y nacional puede provocar fallos en el sistema del que deriven serios daños personales o mortales y daños en la instalación.

7.0 MATERIALES DE REFERENCIA

Rangos: Todas las ampollas de vidrio deben resistir temperaturas de $-67^{\circ}\text{F}/-55^{\circ}\text{C}$.

[1-40: Rociadores automáticos Victaulic FireLock™, Instrucciones de instalación y mantenimiento](#)

[1-V9: Instrucciones de instalación del acoplamiento del rociador Estilo V9 Victaulic FireLock™ IGS™ Installation-Ready™](#)

El usuario es responsable de la selección e idoneidad del producto

El usuario es el responsable último de decidir sobre la idoneidad de los productos Victaulic para una aplicación particular, conforme a la normativa industrial y las especificaciones del proyecto, los códigos de la construcción y los reglamentos aplicables, así como al rendimiento, mantenimiento, seguridad e instrucciones de Victaulic. Nada de este ni de cualquier otro documento, ni ninguna recomendación, consejo u opinión verbal de ningún empleado de Victaulic puede alterar, variar, suplantar ni hacer renunciar a ninguna de las condiciones habituales de venta, de la Guía de instalación ni de este descargo de Victaulic Company.

Derechos de propiedad intelectual

Ninguna instrucción contenida aquí acerca de un posible o sugerido uso de material, producto, servicio o diseño pretende ser ni debe entenderse como una licencia de patente ni de ningún otro derecho de propiedad intelectual de Victaulic ni de ninguna de sus filiales o subsidiarias sobre dicho uso o diseño, ni como una recomendación de uso de dicho material, producto, servicio o diseño que infringiera alguna patente u otro derecho de propiedad intelectual. Los términos "Patentado" o "Pendiente de patente" se refieren a patentes de diseño o utilización o a aplicaciones de artículos y/o métodos de uso en EE.UU. y/o en otros países.

Nota

Este producto debe ser fabricado por Victaulic o conforme a sus especificaciones. Todos los productos deben ser instalados conforme a las instrucciones de instalación/montaje de Victaulic. Victaulic se reserva el derecho de cambiar las especificaciones, diseño y equipamiento estándar de sus productos sin por ello incurrir en obligación alguna.

Instalación

Consulte siempre el folleto de Victaulic o las instrucciones de instalación del producto a instalar. En cada paquete de productos Victaulic vienen manuales con los datos completos de instalación y montaje. También puede descargarlos en formato PDF de nuestra página web www.victaulic.com.

Garantía

Para más información, consulte el capítulo de garantías de la Lista de Precios o contacte con Victaulic.

Marcas registradas

Victaulic y todas las demás marcas Victaulic son marcas comerciales o marcas registradas de Victaulic Company y/o de sus filiales, en EE.UU. y/o en otros países.