

# Rociadores secos colgantes ocultos FireLock™ Serie FL-SR/DRY/C de cobertura estándar y respuesta estándar K5.6 (8.1 SI), K8.0 (11.5 SI)



## 1.0 DESCRIPCIÓN DEL PRODUCTO

ROCIADORES SECOS COLGANTES OCULTOS DE RESPUESTA ESTÁNDAR				
SIN	V3301	V3303	V5689	V8189
ORIENTACIÓN	Colgante	Colgante	Colgante	Colgante
FACTOR K <sup>1</sup>	5.6 Imp./8.1 S.I.	8.0 Imp./11.5 S.I.	5.6 Imp./8.1 S.I.	8.0 Imp./11.5 S.I.
CONEXIÓN	1" NPT/25mm BSPT/1" IGS	1" NPT/25mm BSPT/1" IGS	1" NPT/25mm BSPT/1" IGS	1" NPT/25mm BSPT/1" IGS
PRESIÓN DE TRABAJO MÁX.	175 psi (1200 kPa)	175 psi (1200 kPa)	175 psi (1200 kPa)	175 psi (1200 kPa)
CHAPETONES	Oculto	Oculto	Oculto	Oculto

LLAVES DISPONIBLES			
ROCIADOR	V33 seco oculto	V56/V81 seco oculto	Broca hexagonal de 3/16" (V9)
Colgante	■	■	■

**Prueba hidrostática de fábrica:** 100% a 500 psi/3447 kPa/34 bar

**Presión de trabajo mín. UL:** 7 psi/48 kPa/0.5 bar

**Temperatura nominal:** Vea las tablas en la sección 2.0

<sup>1</sup> Para obtener el Factor K cuando la presión se mide en bar, multiplique las unidades S.I. por 10.0.

## 2.0 CERTIFICACIÓN / LISTADOS



APROBACIONES/LISTADOS						
SIN	V3301	V3303	Placa cubierta	V5689	V8189	Placa cubierta
Factor K nominal, imperial	5.6	8.0		5.6	8.0	
Factor K nominal S.I. <sup>2</sup>	8.1	11.5		8.1	11.5	
Orientación	Colgante	Colgante		Colgante	Colgante	
Chapetón	Oculto	Oculto	Oculto	Oculto	Oculto	Oculto
Capacidades aprobadas de temperatura °F/°C						
cULus	135°F/57°C	135°F/57°C	135°F/57°C	135°F/57°C	135°F/57°C	135°F/57°C
	155°F/68°C	155°F/68°C	135°F/57°C	155°F/68°C	155°F/68°C	135°F/57°C
	–	–	–	175°F/79°C	175°F/79°C	155°F/68°C
	200°F/93°C	200°F/93°C	162°F/72°C	200°F/93°C	200°F/93°C	155°F/68°C

<sup>2</sup> Para obtener el Factor K cuando la presión se mide en bar, multiplique las unidades S.I. por 10.0.

### NOTAS

- Listados y aprobaciones a la fecha de impresión.
- Las temperaturas se indican para riesgos ligeros y normales y están aprobadas para una longitud de hasta 48".
- Estos rociadores deben ser venteados. No se permiten instalaciones con pleno de aire con presión positiva sobre la carcasa.

**SIEMPRE CONSULTE LAS NOTIFICACIONES AL FINAL DE ESTE DOCUMENTO ACERCA DE LA INSTALACIÓN,  
EL MANTENIMIENTO Y EL RESPALDO DEL PRODUCTO.**

### 3.0 ESPECIFICACIONES – MATERIALES

**Deflector:** Latón o acero Inoxidable

**Diámetro nominal del bulbo:** 5.0 mm

**Espaciador partido:** Acero inoxidable

**Tornillo de carga:** Latón

**Tapón:** Acero inoxidable

**Conjunto de sello de resorte:** Aleación de berilio níquel y acero inoxidable con revestimiento de PTFE

**Marco:** Latón

**Conexión de entrada:** Latón

**Tubo externo:** Tubería de acero galvanizado

**Tubo interno:** Acero inoxidable

**Inserción de orificio:** Acero inoxidable

**Salida hembra reforzada:** Acero laminado en frío

**Placa cubierta:** Acero laminado en frío

**Resorte de torsión:** Alambre SST

**Barra de carga:** Latón

**Pasadores:** Latón o acero Inoxidable

**Llave para instalación:** Hierro dúctil

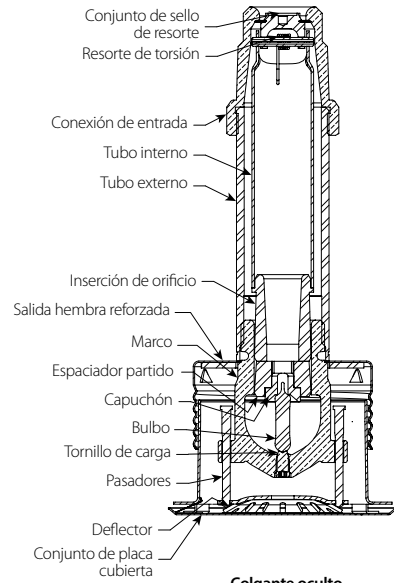
**Acabados del marco del rociador:** Latón corriente

**Acabados de la placa cubierta:**

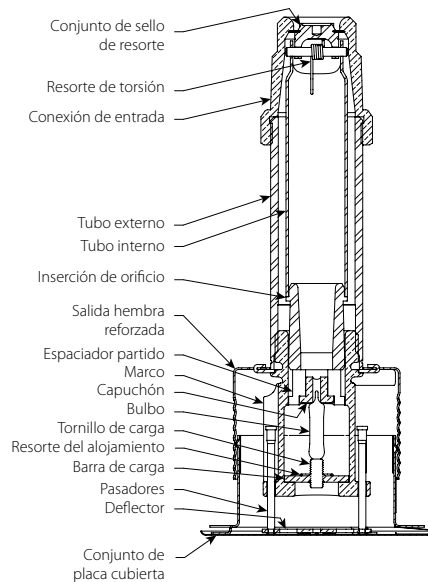
- Cromado
- Pintura blanca
- Pintura blanca brillante
- Pintura negra opaca
- Pintura a pedido

**NOTA**

- Para ver información sobre gabinetes y otros accesorios, consulte la hoja separada.

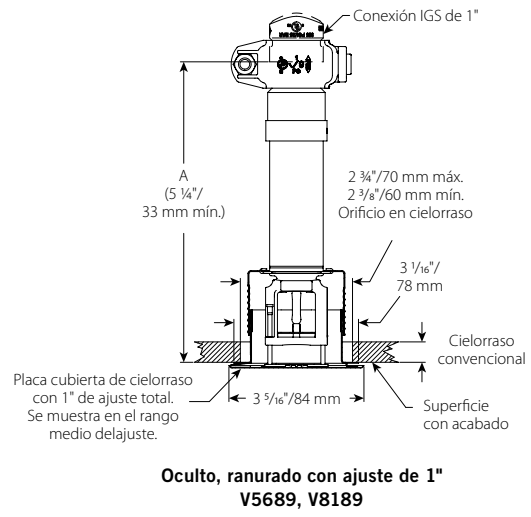
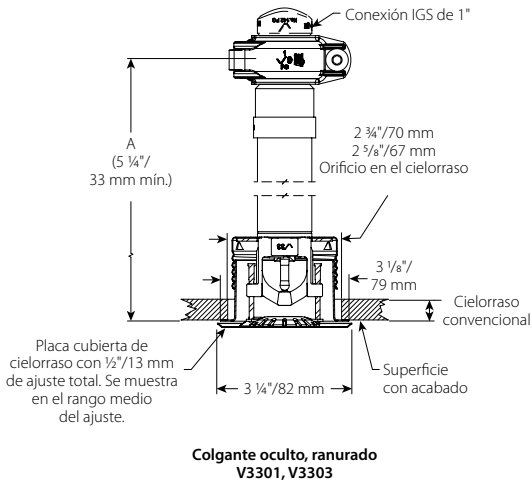
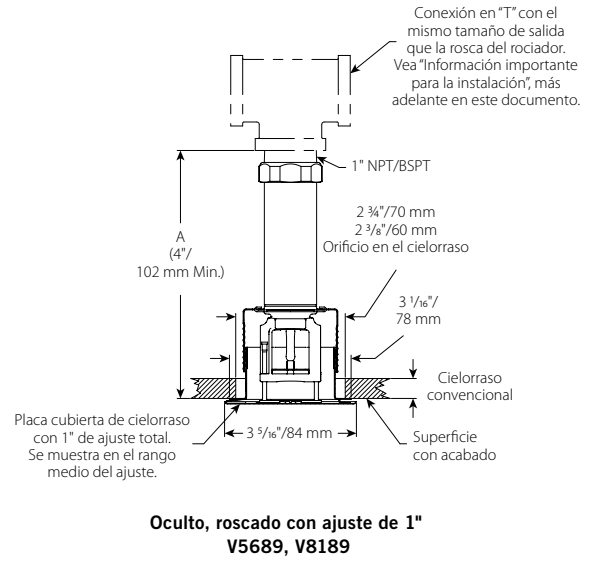
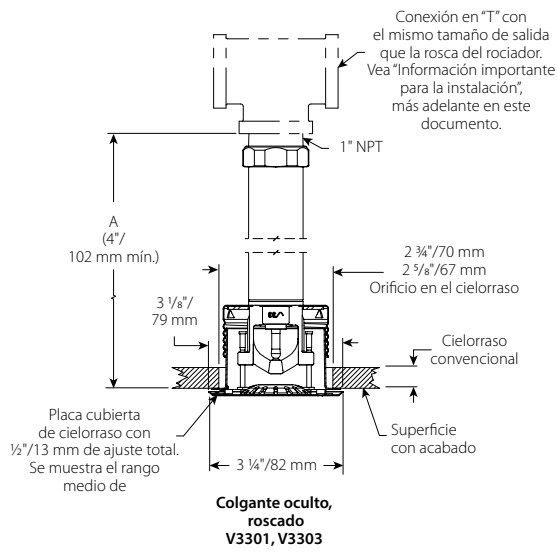


**Colgante oculto**  
Especificaciones de materiales  
V3301, V3303

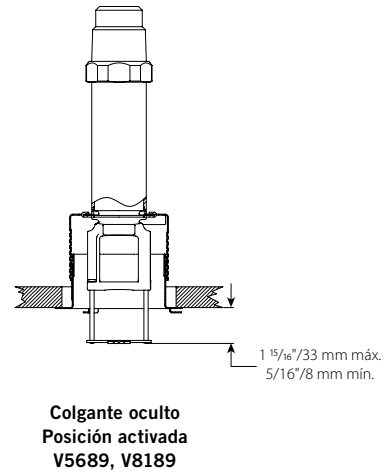
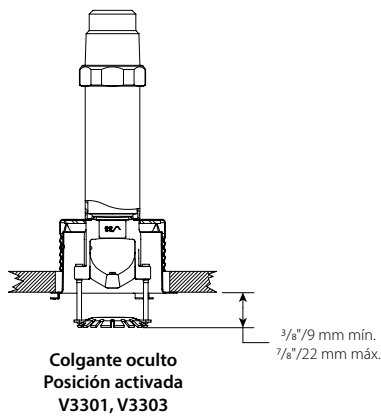


**Colgante oculto**  
Especificaciones de materiales  
V5689, V8189

## 4.0 DIMENSIONES



Para la instalación de sistemas húmedos o sistemas secos/de preacción en áreas sobre los 40°F/5°C



## 5.0 RENDIMIENTO

El rociador se debe instalar y diseñar conforme las normas de la NFPA, las hojas de datos de FM, o cualquier otra disposición local.

## 6.0 NOTIFICACIONES

### ADVERTENCIA



- Lea y comprenda todas las instrucciones antes de instalar cualquier producto Victaulic.
- Siempre verifique que el sistema de tuberías haya sido despresurizado y drenado por completo inmediatamente antes de la instalación, retiro, ajuste o mantenimiento de cualquier producto Victaulic.
- Use gafas, casco y calzado de seguridad.

Si no sigue estas instrucciones, existe riesgo de un accidente mortal o lesiones personales graves y daños materiales.

- Estos productos se deben usar únicamente en sistemas de protección contra incendios diseñados e instalados de acuerdo con las normas vigentes de la National Fire Protection Association (NFPA 13, 13D, 13R, etc.) u otras equivalentes, y según las disposiciones de los códigos de construcción y protección contra incendios correspondientes. Estas normas y códigos contienen información importante sobre la protección de los sistemas contra temperaturas de congelamiento, corrosión, daño mecánico, etc.
- El instalador deberá comprender el uso de este producto y las razones por las que se especificó para esta aplicación particular.
- El instalador deberá entender las normas de seguridad comunes de la industria y las potenciales consecuencias de la instalación incorrecta del producto.
- Es responsabilidad del diseñador del sistema verificar que los materiales sean aptos para el uso con los fluidos respectivos dentro del sistema de tuberías y el entorno externo.
- El encargado de especificar los materiales deberá evaluar el efecto de la composición química, el nivel de pH, la temperatura de operación, el nivel de cloruro, el nivel de oxígeno y el caudal sobre los materiales para confirmar que el sistema ofrezca una vida útil aceptable para el servicio que prestará.

Si no sigue los requisitos de instalación y los códigos y normas locales y nacionales, podría poner en riesgo la integridad del sistema o causar una falla en el mismo con consecuencia de muerte, lesiones personales graves o daños a la propiedad.

## 7.0 MATERIALES DE REFERENCIA

**Capacidad:** Todos los bulbos de vidrio tienen capacidades de temperatura que van de  $-67^{\circ}$  F/ $-55^{\circ}$  C.

[1-40: Instrucciones de Instalación y Mantenimiento de rociadores automáticos Victaulic FireLock™](#)

[1-V9: Instrucciones de Instalación del acople para rociador Victaulic FireLock™ IGS™ Installation-Ready™ Estilo V9](#)

### Responsabilidad del usuario en la selección y aptitud del producto

Cada usuario tiene la responsabilidad última de decidir sobre la idoneidad de los productos Victaulic para una aplicación particular de uso final, de acuerdo con las normas de la industria, las especificaciones del proyecto, los códigos de construcción aplicables y la normativa relacionada, así como las instrucciones de funcionamiento, mantenimiento, seguridad y advertencias de Victaulic. Ninguna indicación de este u otro documento, ni recomendación, sugerencia u opinión verbal de algún empleado de Victaulic, deberá interpretarse como que modifica, varía, anula o descarta alguna disposición de las condiciones de venta estándares de Victaulic Company, la guía de instalación o esta exención de responsabilidad.

### Derechos de propiedad intelectual

Ninguna declaración aquí contenida acerca del uso posible o sugerido de estos materiales, productos, servicios o diseños implica, de manera directa o por interpretación, la cesión de alguna licencia asociada a patentes o a derechos de propiedad intelectual de Victaulic o alguna de sus filiales o empresas afiliadas en lo que concierne al uso o diseño, ni constituye recomendación de uso de dichos materiales, productos, servicios o diseños de manera que vulnere cualquier otra patente o derecho de propiedad intelectual. Los términos "patentado" o "con patente en trámite" se refieren a patentes de diseño o utilidad o bien solicitudes de patentes para artículos y/o métodos que se usan en Estados Unidos y/u otros países.

### Nota

Este producto debería ser fabricado por Victaulic o según las especificaciones de Victaulic. Todos los productos se instalarán de acuerdo con las últimas instrucciones de instalación y montaje de Victaulic. Victaulic se reserva el derecho de cambiar las especificaciones, diseños y equipamiento estándar de los productos sin aviso y sin incurrir en obligación alguna.

### Instalación

Siempre debería consultar el Manual de Instalación Victaulic o las instrucciones de instalación del producto que está instalando. Con cada despacho de productos Victaulic se incluyen manuales que contienen datos completos sobre la instalación y el montaje, disponibles también en formato PDF en nuestro sitio web [www.victaulic.com](http://www.victaulic.com).

### Garantía

Consulte la sección Garantía de la Lista de precios vigente o contacte a Victaulic para más información.

### Marcas registradas

*Victaulic* y todas sus demás marcas son marcas comerciales o industriales registradas por Victaulic Company y/o sus entidades afiliadas en EE.UU. y/u otros países.