

FireLock™ serie FL-SR/DRY

Standardtäckning, standardrespons

Torra uppåtriktade, nedåtriktade och dolda nedåtriktade sprinklers K5.6 (8,1 SI), K8.0 (11,5 SI)



1.0 PRODUKTBESKRIVNING

NEDÅTRIKTADE TORRSPIRINKLERS MED STANDARDRESPONS				
SIN	V3301	V3303	V5689	V8189
ORIENTERING	Nedåtriktad	Nedåtriktad	Nedåtriktad	Nedåtriktad
K-FACTOR ¹	5.6 Imp./8,1 SI.	8.0 Imp./11,5 SI.	5.6 Imp./8,1 S.I.	8.0 Imp./11,5 SI.
ANSLUTNING	1" NPT/25 mm BSPT/1" IGS	1" NPT/25 mm BSPT/1" IGS	1" NPT/25 mm BSPT/1" IGS	1" NPT/25 mm BSPT/1" IGS
MAX. ARBETSTRYCK	175 psi (1200 kPa)	175 psi (1200 kPa)	175 psi (1200 kPa)	175 psi (1200 kPa)
TÄCKBRICKOR	Dold	Dold	Dold	Dold

TILLGÄNGLIGA NYCKLAR			
SPRINKLER	V33 dold	V56/V81 Dry Concealed	3/16 insexbit (V9)
Nedåtriktad	■	■	■

Hydrostatiskt prov, fabrik: 100 % vid 500 psi/3447 kPa/34 bar

Min. Drifttryck: UL: 7 psi/48 kPa/0,5 bar

Temperaturklass: Se tabellerna i avsnitt 2.0.

¹ För K-faktor när tryck mäts i bar, multiplicera S.I.-enheter med 10.0.

2.0 CERTIFICATION/LISTINGS



GODKÄNNANDEN/LISTNINGAR						
SIN	V3301	V3303	Täckplatta	V5689	V8189	Täckplatta
Nominell K-faktor Imperial	5.6	8.0		5.6	8.0	
Nominell K-faktor SI. ²	8,1	11,5		8,1	11,5	
Orientering	Nedåtriktad	Nedåtriktad		Nedåtriktad	Nedåtriktad	
Täckbricka	Dold	Dold	Dold	Dold	Dold	Dold
Godkända temperaturklasser °F/°C°						
cULus	135°F/57°C	135°F/57°C	135°F/57°C	135°F/57°C	135°F/57°C	135°F/57°C
	155°F/68°C	155°F/68°C	135°F/57°C	155°F/68°C	155°F/68°C	135°F/57°C
	–	–	–	175°F/79°C	175°F/79°C	155°F/68°C
	200°F/93°C	200°F/93°C	162°F/72°C	200°F/93°C	200°F/93°C	155°F/68°C

² För K-faktor när tryck mäts i bar, multiplicera SI-enheter med 10.

ANMÄRKNINGAR

- Listningar och godkännanden vid publiceringstillfället
- Temperaturer anges för alla faror och godkänns för V3612 torrsprinklers upp till en längd på 48" cULus.

KONTROLLERA ALLTID OM DET FINNS MEDDELANDE I SLUTET AV DET HÄR DOKUMENTET ANGÅENDE PRODUKTENS INSTALLATION, UNDERHÅLL ELLER SUPPORT.

3.0 SPECIFIKATIONER – MATERIAL

Spridare: Mässing eller rostfritt stål

Nominell bulbdiameter: 5,0mm

Delad distanshållare: Rostfritt stål

Belastningsskruv: Mässing.

Piplock: Rostfritt stål

Fjädertätningssenhet: Teflon-belagd berylliumnickel och rostfritt stål

Ram: Mässing.

Inloppskoppling: Mässing

Yttre rör: Galvaniserat stål

Inre rör: Rostfritt stål

Öppningsinsats: Rostfritt stål

Kopp: Cold Rolled Steel

Täckplatta: Cold Rolled Steel

Torsionsfjäder: SST-tråd

Belastningsstång Mässing

Pinnar: Mässing eller rostfritt stål

Monteringsnyckel: Segjärn

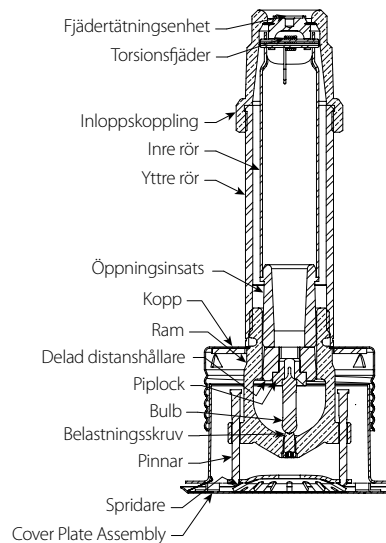
Ytbehandlingar av sprinklerram Mässing

Täckplattans utföranden:

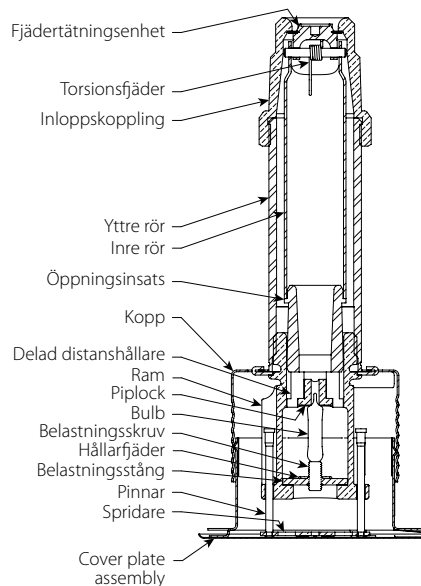
- Förkromat
- Vitmålad
- Lysande vitmålad
- Matt svartmålad
- Specialfärg

ANMÄRKNING

- För skåp och andra tillbehör, se separat blad.

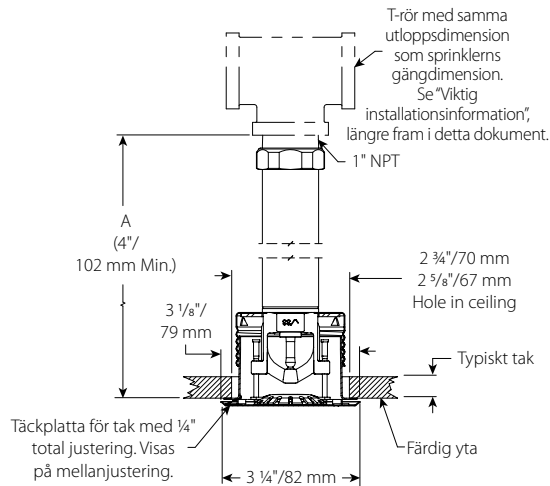


**Dold nedåtriktad
Material Specifications
V3301, V3303**

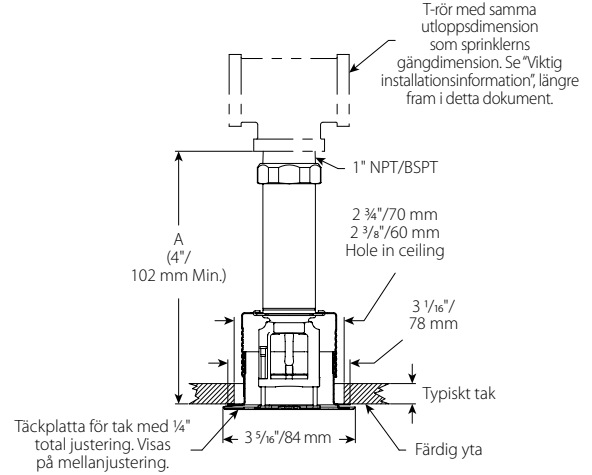


**Dold nedåtriktad
Materialspecifikationer
V5689, V8189**

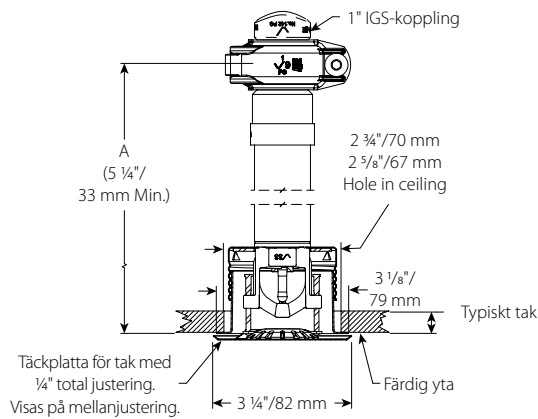
4.0 MÅTT



Dold nedåtriktad Threaded
V3301, V3303

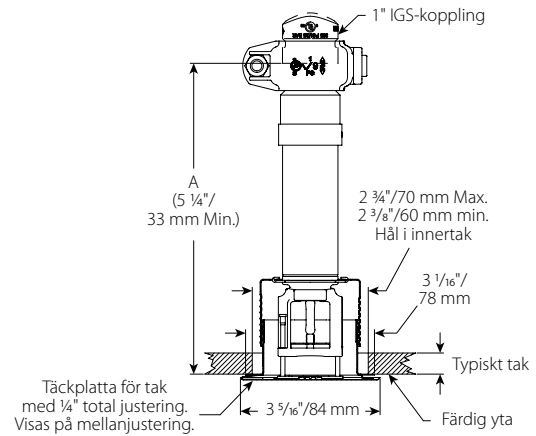


1" Adjustment Concealed, Threaded
V5689, V8189

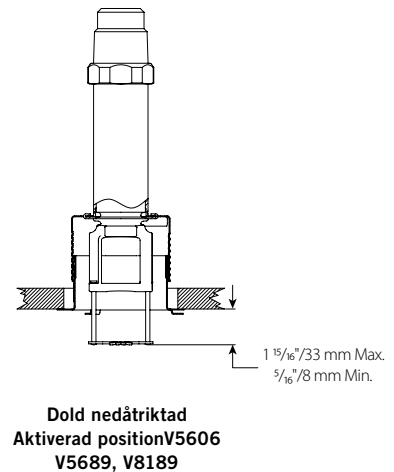
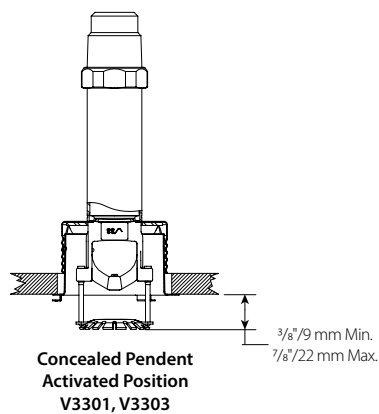


Concealed Pendent, Grooved
V3301, V3303

För våtsystemsinstallation eller torra/förberedande system installerade i områden över 40 °F/5 °C



1" Adjustment Concealed, Grooved
V5689, V8189



5.0 PRESTANDA

Sprinklern ska installeras och konstrueras enligt NFPA, FM-datablad och svenska normer.

6.0 MEDDELANDEN

⚠ VARNING



- Läs igenom och förstå alla anvisningar innan du börjar installera produkter från Victaulic.
- Kontrollera alltid att trycket har avlastats helt i rörsystemet och att det har dränerats precis före montering, borttagning, justering eller underhåll av andra Victaulic-produkter.
- Bär skyddsglasögon, skyddshjälm och skyddsskor.

Underlåtenhet att följa denna instruktion kan leda till dödsfall eller svåra personskador och materiella skador.

- Produkterna ska endast användas i brandskyddssystem som är konstruerade och installerade enligt gällande standarder eller liknande standarder (NFPA 13,13D, 13R osv.) från brandskyddsföreningen och i enlighet med gällande bygglagar och motsvarande föreskrifter. Dessa standarder och lagar innehåller viktig information om skydd av system mot frysning, korrosion, mekanisk skada osv.
- Installatören ska förstå hur produkten används och varför den utformats för en specifik användning.
- Användaren ska känna till vanliga branschstandarder för säkerhet och möjliga konsekvenser vid felaktig installation av produkten.
- Det är systemkonstruktörens ansvar att kontrollera att de flexibla rostfria slangarna lämpar sig för användning med de avsedda vätskorna i rörsystemet och i den omgivande miljön.
- Ansvarig för materialspecifikationen ska utvärdera effekten av den kemiska sammansättningen, pH-värdet, temperaturen, kloridnivån, syrenivån och flödet för att bekräfta att systemets livslängd kommer att vara acceptabel för den avsedda tjänsten.

Underlåtenhet att följa installationskrav och lokala och nationella föreskrifter och standarder kan äventyra systemets integritet eller orsaka systemfel, vilket kan leda till dödsfall eller allvarliga personskador och egendomsskador.

7.0 REFERENSMATERIAL

Klassificeringar: Märkning: Alla glasbulbar är klassade för temperaturer från -67°F – 55°C .

[1-40: Victaulic® FireLock™ automatiska sprinklers, installations- och skötselansvisningar](#)

[1-V9: Installationsanvisningar för typ V9 Victaulic® FireLock™ IGS™ Installation-Ready™ sprinklerkoppling](#)

Användarens ansvar för val av produkt och dess lämplighet

Varje användare ansvarar för utvärderandet av Victaulic-produkternas lämplighet för en viss slutanvändning i enlighet med industristandarder och projektspecifikationer, gällande bygglagar och motsvarande föreskrifter samt Victaulics instruktioner om prestanda, underhåll, säkerhet och varningar. Inget i detta eller något annat dokument, eller genom muntliga rekommendationer, råd eller åsikter från någon Victaulic-anställd ska anses kunna ändra, variera, ersätta eller åsidosätta någon bestämmelse i Victaulic Company standard försäljningsvillkor, installationsguide eller den här friskrivningsklausulen.

Immateriella rättigheter

Inget uttalande häri gällande en möjlig eller föreslagen användning av något material, produkt, tjänst eller design är att anse som eller ska användas för att bevilja en licens under något patent eller övrig immateriell rättighet tillhörande Victaulic eller något av dess dotterbolag eller filialer som täcker sådan användning eller design, eller som rekommendation för användning av sådant material, produkt, tjänst eller design som bryter mot något patent eller immateriell rättighet. Termerna "Patenterad" eller "Patentsökt" gäller design- eller användningspatent eller patentanvändningar för artiklar och/eller metoder som används i USA och/eller andra länder.

Anmärkning

Den här produkten ska tillverkas av Victaulic eller enligt Victaulic specifikationer. Alla produkter ska installeras i enlighet med aktuella installations-/monteringsinstruktioner från Victaulic. Företaget Victaulic förbehåller sig rätten att ändra produktspecifikationer, former och standardutrustningar utan föregående meddelande och förpliktelser.

Installation

Läs alltid igenom Victaulic installationshandbok eller installationsinstruktioner för produkten som du installerar. Handböckerna ingår i varje leverans av Victaulic-produkter och ger en komplett information om installation och montering och finns tillgängliga i PDF-format på vår hemsida på www.victaulic.com.

Garanti

Se garantiavsnittet i gällande prislista eller kontakta Victaulic för information.

Varumärken

Victaulic och alla övriga Victaulic-märken är varumärken eller registrerade varumärken som tillhör företaget Victaulic, och/eller dess filialer i USA och/eller andra länder.