

Victaulic® FireLock™ Serie FL-SR/DRY/ST

Hängende und zurückgesetzt hängende Trockensprinkler mit Standard-Ansprechverhalten, K11.2 (16.0)



1.0 PRODUKTBESCHREIBUNG

HÄNGENDER TROCKENSPRINKLER MIT STANDARD-ANSPRECHVERHALTEN	
SIN	V4001
AUSRICHTUNG	HÄNGEND
K-FAKTOR ¹	11.2 US/16,1 S.I.
ANSCHLUSS	1" NPT/25 mm BSPT/1" IGS
MAX. BETRIEBSDRUCK	175 psi (1200 kPa)
ABDECKUNG	Glatt/bündig/Hülse und Blende

ZURÜCKGESETZT HÄNGENDER TROCKENSPRINKLER MIT STANDARD-ANSPRECHVERHALTEN	
SIN	V4001
AUSRICHTUNG	HÄNGEND
K-FAKTOR ¹	11.2 US/16,1 S.I.
ANSCHLUSS	1" NPT/25 mm BSPT/1" IGS
MAX. BETRIEBSDRUCK	175 psi (1200 kPa)
ABDECKUNG	Zurückgesetzt

SPRINKLER	ZUR VERFÜGUNG STEHENDE SCHLÜSSEL		
	V36 zurückgesetzt	V36 Gabelschlüssel	3/16-Sechskant-Bit (V9)
STEHEND	■	■	■
HÄNGEND	■	■	■

Vom Werk durchgeführte hydrostatische Prüfung: 100 % bei 500 psi/3447 kPa/34 bar

Mind.- Betriebsdruck: UL: 7 psi/48 kPa/0,5 bar

Auslösetemperaturen: Siehe Tabellen in Abschnitt 2.0

¹ Für den K-Faktor die SI-Einheiten mit 10,0 multiplizieren, wenn der Druck in Bar gemessen wird.

BEZIEHEN SIE SICH HINSICHTLICH DER INSTALLATION UND WARTUNG VON PRODUKTEN SOWIE DES SUPPORTS
IMMER AUF DIE ANMERKUNGEN AM ENDE DIESES DOKUMENTS.

2.0 ZERTIFIZIERUNGEN/ZULASSUNGEN



ZULASSUNGEN		
SIN	V4001	V4001
Nomineller K-Faktor, US	11,2	11,2
Nomineller K-Faktor, S.I. ²	16,1	16,1
Ausrichtung	Hängend	Hängend
Abdeckung	Glatt/bündig/Hülse u. Schirm	Zurückgesetzt
Auslösetemperaturen gemäß Zulassungen in °F/°C		
cULus	155 °F/68 °C	155 °F/68 °C
	175 °F/79 °C	175 °F/79 °C
	200 °F/93 °C	200 °F/93 °C
	286 °F/141 °C	286 °F/141 °C

² Für den K-Faktor die SI-Einheiten mit 10 multiplizieren, wenn der Druck in Bar gemessen wird.

ÜBERSICHT ROHSTOFFAUWAHL UND AUSFÜHRUNGSKRITERIEN FÜR MODELL V4001	
Aufbewahrungsart	NFPA
Offener Rahmen (d. h. keine soliden Regale), Einzel-, Doppel-, Mehrfachreihe oder Aufbewahrung auf ortsveränderlichem Regal und Kunststoffe der Klasse I–IV und der Gruppe A oder B	NFPA 13
Lagerung von soliden Stapeln oder Paletten der Klasse I–IV und Kunststoffen der Gruppe A oder B	NFPA 13
Leerpalettenlagerung	NFPA 13
Gummireifenlagerung	NFPA 13
Papierrollenlagerung (siehe Norm)	NFPA 13
Lagerung brennbarer Flüssigkeiten (siehe Norm)	NFPA 30
Lagerung von Aerosolen (siehe Norm)	NFPA 30B

HINWEIS

- Zulassungen zum Zeitpunkt der Drucklegung.

3.0 SPEZIFIKATIONEN – MATERIAL

Sprühteller: Messing oder Edelstahl

Nenndurchmesser der Ampulle: 5,0 mm

Geteiltes Distanzstück: Edelstahl

Kompressionsschraube: Messing

Dichtkappe: Edelstahl

Federdichtung: PTFE-beschichtete Beryllium-Nickel-Legierung und Edelstahl

Rahmen: Messing

Einlassverbindung: Messing

Äußeres Rohr: verzinktes Stahlrohr

Inneres Rohr: Stahl

Einsatz der Öffnung: Edelstahl

Abdeckung/Platte: Stahl

Drehfeder: Edelstahldraht

Montageschlüssel: Kugelgraphitguss

Sprinklerrahmenausführungen:

- Klares Messing
- Verchromt
- Weiß lackierter Polyester^{3, 4}
- Hochweiß lackierter Polyester^{3, 4}
- Mattschwarz lackierter Polyester^{3, 4}
- Speziell lackierter Polyester^{3, 4}
- VC-250⁵

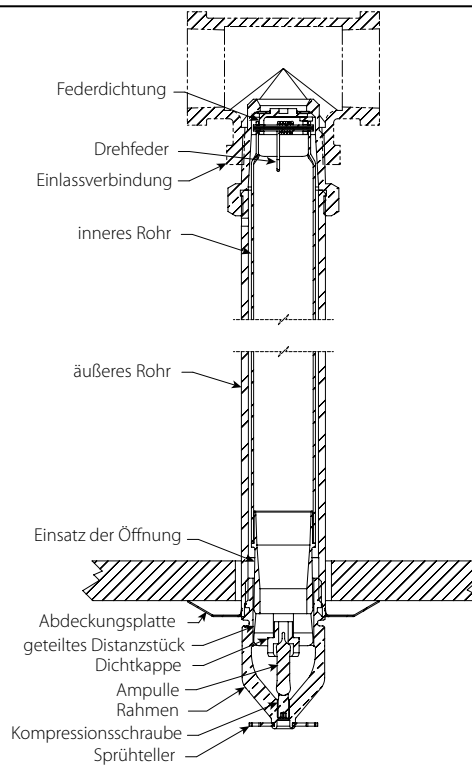
³ Nicht erhältlich für mittlere Stufe hängend.

⁴ UL-Zulassung für Korrosionsbeständigkeit.

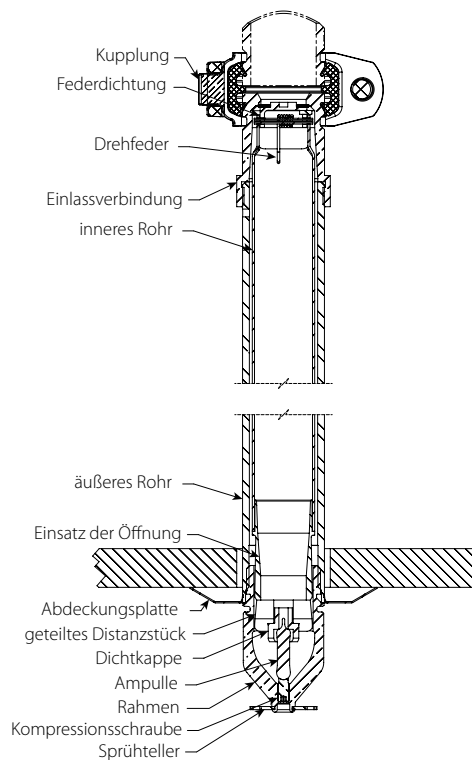
⁵ UL- und FM-Zulassung für Korrosionsbeständigkeit.

ANMERKUNGEN

- Wetterfeste Abdeckung auf Anfrage erhältlich.
- Für Schränke und anderes Zubehör siehe separates Datenblatt.

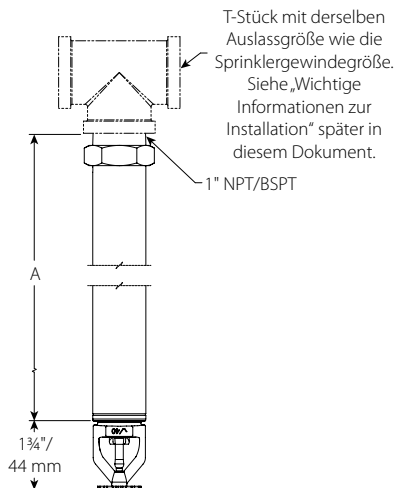


Materialspezifikationen
V4001

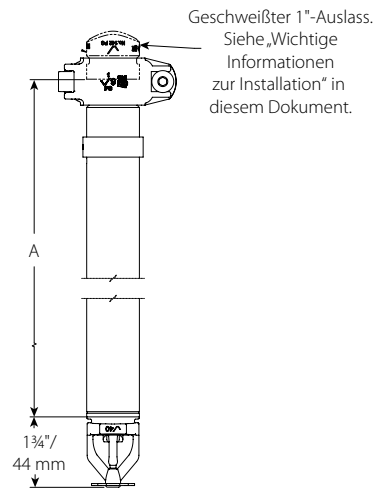


Materialspezifikationen
V4001

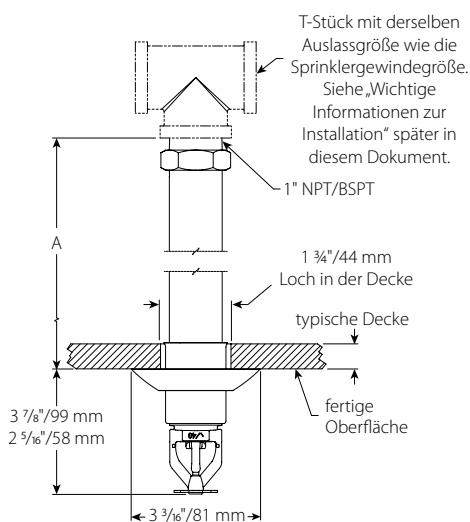
4.0 ABMESSUNGEN



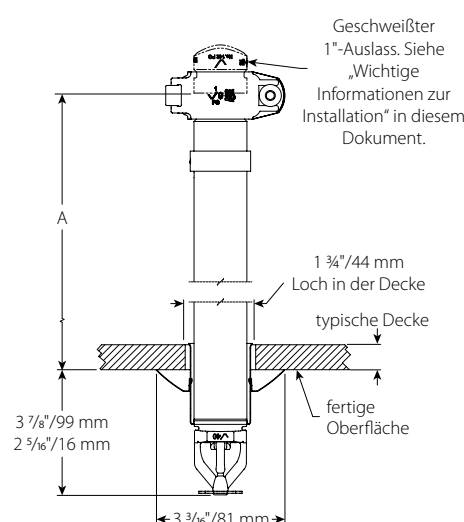
Nur Zylinder, Gewinde
V4001



Nur Zylinder, genietet
V4001



Hülse und Blende, Gewinde
V4001



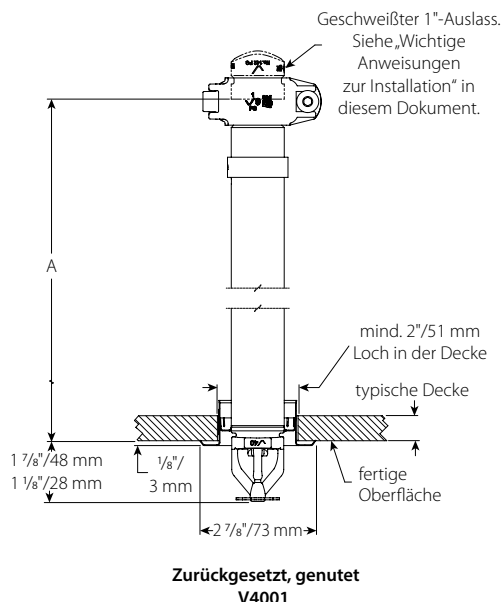
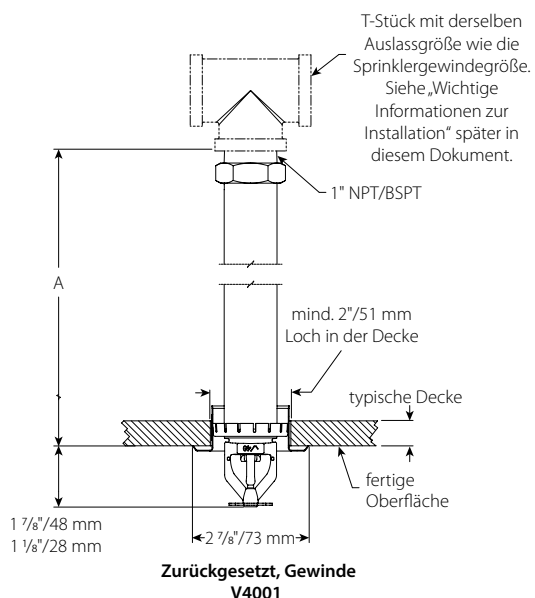
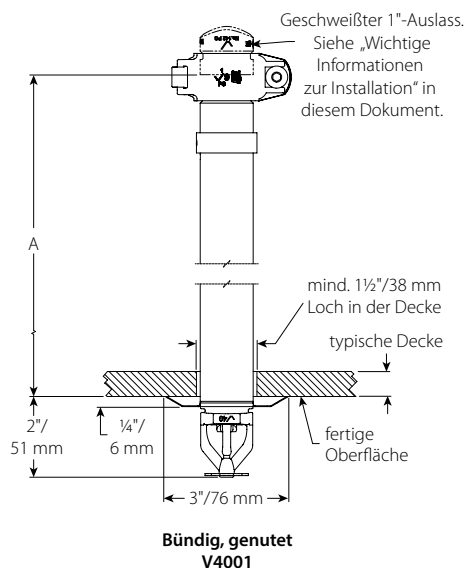
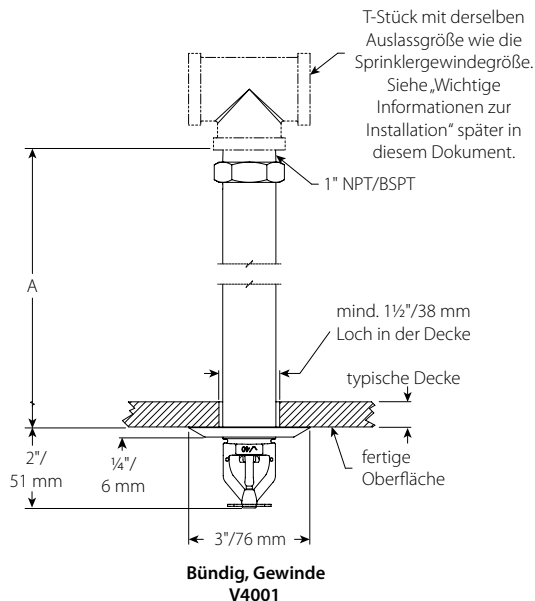
Hülse und Blende, genietet
V4001

Länge	TROCKENSPIRINKLER-AUSBAUABMESSUNGEN „A“					
	Bündig		Zurückgesetzt		Hülse und Blende	
	1" NPT/1" BSPT	IGS-genietet	1" NPT/1" BSPT	IGS-genietet	1" NPT/1" BSPT	IGS-genietet
Zoll	Zoll	Zoll	Zoll	Zoll	Zoll	Zoll
mm	mm	mm	mm	mm	mm	mm
12	12.00	13.14	12.50	13.64	10.98	12.03
300	304,8	333,8	317,5	364,4	276,6	305,6
18	18.00	19.14	18.50	19.64	16.89	18.03
450	457,2	486,1	469,9	498,8	429,0	458,0
24	24.00	25.14	24.50	25.64	22.89	24.03
600	609,6	613,2	622,3	651,3	518,4	610,4
30	30.00	31.14	30.50	31.64	28.89	30.03
750	762,0	791,0	774,7	803,7	733,8	762,8
36	36.00	37.14	36.50	37.64	34.89	36.03
900	914,4	943,4	927,1	956,1	866,2	915,2

ANMERKUNGEN

- IGS-„A“-Abmessungen werden zum Rohrende gemessen.
- Alle drei Abdeckungsoptionen der passenden Oberflächenausführung werden mit jedem Sprinkler mitgeliefert (siehe Oberflächenausführungen der Sprinkler).

4.0 ABMESSUNGEN (FORTSETZUNG)



Länge	TROCKENSPIRINKLER-AUSBAUABMESSUNGEN „A“					
	Bündig		Zurückgesetzt		Hülse und Blende	
	1"NPT/1"BSPT	IGS-genettet	1"NPT/1"BSPT	IGS-genettet	1"NPT/1"BSPT	IGS-genettet
Zoll	Zoll	Zoll	Zoll	Zoll	Zoll	Zoll
mm	mm	mm	mm	mm	mm	mm
12	12,00	13,14	12,50	13,64	10,98	12,03
300	304,8	333,8	317,5	364,4	276,6	305,6
18	18,00	19,14	18,50	19,64	16,89	18,03
450	457,2	486,1	469,9	498,8	429,0	458,0
24	24,00	25,14	24,50	25,64	22,89	24,03
600	609,6	613,2	622,3	651,3	518,4	610,4
30	30,00	31,14	30,50	31,64	28,89	30,03
750	762,0	791,0	774,7	803,7	733,8	762,8
36	36,00	37,14	36,50	37,64	34,89	36,03
900	914,4	943,4	927,1	956,1	866,2	915,2

ANMERKUNGEN


- IGS-„A“-Abmessungen werden zum Rohrende gemessen.
- Alle drei Abdeckungsoptionen der passenden Oberflächenausführung werden mit jedem Sprinkler mitgeliefert (siehe Oberflächenausführungen der Sprinkler).

5.0 LEISTUNG

Der Sprinkler muss gemäß NFPA-Normen oder geltenden lokalen Normen installiert und konzipiert werden.

6.0 ANMERKUNGEN

⚠ ACHTUNG



- Lesen Sie alle Anweisungen sorgfältig durch, bevor Sie mit der Installation von Victaulic Produkten beginnen.
- Vergewissern Sie sich unmittelbar vor Installation, Ausbau, Einstellung oder Wartung von Victaulic Produkten immer, dass das Rohrleitungssystem vollständig drucklos gemacht und entleert wurde.
- Tragen Sie eine Schutzbrille, einen Schutzhelm und Sicherheitsschuhe.

Bei Nichtbeachtung dieser Anweisungen kann es zu tödlichen oder schweren Verletzungen und Sachschäden kommen.

- Diese Produkte dürfen nur in Brandschutzsystemen eingesetzt werden, die entsprechend den derzeit geltenden Normen der National Fire Protection Association (NFPA 13, 13D, 13R, etc.) oder gleichwertigen Normen und in Übereinstimmung mit den maßgeblichen Gebäude- und Brandschutzvorschriften ausgelegt und installiert werden. Diese Normen und Vorschriften enthalten wichtige Informationen zum Schutz der Systeme vor Temperaturen unter dem Gefrierpunkt, Korrosion, mechanischer Beschädigung usw.
- Der Monteur muss die Verwendung dieses Produkts verstehen und wissen, warum es für die spezifische Anwendung spezifiziert wurde.
- Der Monteur muss die branchenüblichen Sicherheitsnormen und die möglichen Folgen einer unsachgemäßen Montage des Produkts verstehen.
- Es liegt in der Verantwortung des Anlagenplaners sicherzustellen, dass die Materialien für das im Rohrleitungssystem und in der externen Umgebung zur Verwendung vorgesehene flüssige Medium geeignet sind.
- Die Auswirkungen der chemischen Zusammensetzung, des pH-Werts, der Betriebstemperatur, des Chlorid- und des Sauerstoffgehalts sowie der Durchflussmenge auf die Materialien müssen vom Materialplaner evaluiert werden, um sicherzustellen, dass die Lebensdauer des Systems für die beabsichtigte Anwendung akzeptabel ist.

Wenn die Montageanforderungen und die maßgeblichen örtlichen und nationalen Vorschriften und Normen nicht beachtet werden, kann dadurch die Integrität des Systems beeinträchtigt oder ein Ausfall des System verursacht werden, wodurch es zu tödlichen oder schweren Verletzungen und Sachschäden kommen kann.

7.0 REFERENZMATERIALIEN

Auslösetemperaturen: Alle Ampullen sind von $-67^{\circ}\text{F}/-55^{\circ}\text{C}$ bis zu den in der nachfolgenden Tabelle angegebenen Auslösetemperaturen zugelassen.

[I-40: Automatische Victaulic® FireLock™ Sprinkler/Installations- und Wartungsanleitung](#)

[I-V9: Victaulic® FireLock™ IGS™ Installation-Ready™ Sprinklerkupplung Typ V9/Installationsanweisung](#)

Verantwortlichkeit des Benutzers für die Auswahl und Eignung von Produkten

Die letztendliche Verantwortung hinsichtlich der Entscheidung in Bezug auf die Eignung eines der Produkte von Victaulic für eine bestimmte Endanwendung trägt der Nutzer. Diese Entscheidung muss gemäß den in der Branche geltenden Normen und den Projektspezifikationen, den maßgeblichen Baunormen und den damit zusammenhängenden Vorschriften sowie der Leistungsbeschreibung, der Wartungsanleitung und den Sicherheits- und Warnhinweisen von Victaulic getroffen werden. Keiner der Inhalte dieses oder eines anderen Dokuments, noch mündlich erteilte Empfehlungen, Beratungen oder Meinungen eines Mitarbeiters von Victaulic ändern, ersetzen oder machen die Bestimmungen der Standardverkaufsbedingungen, der Montageanleitung oder dieses Haftungsausschlusses der Firma Victaulic ungültig.

Rechte des geistigen Eigentums

Keine der hierin enthaltenen Aussagen über eine mögliche oder vorgeschlagene Verwendung eines Materials, Produkts, einer Dienstleistung oder eines Designs ist als Erteilung einer Lizenz im Rahmen eines Patents oder eines anderen geistigen Eigentumsrechts von Victaulic oder einer seiner Tochtergesellschaften oder verbundenen Unternehmen, das eine solche Verwendung oder ein solches Design abdeckt, oder als Empfehlung für die Verwendung eines solchen Materials, Produkts, einer Dienstleistung oder eines Designs bei der Verletzung eines Patents oder eines anderen geistigen Eigentumsrechts gedacht oder sollte so ausgelegt werden. Die Begriffe „patentiert“ oder „zum Patent angemeldet“ beziehen sich auf Design- oder Gebrauchsmuster oder Patentanmeldungen für Artikel und/oder Methoden der Verwendung in den Vereinigten Staaten und/oder anderen Ländern.

Hinweis

Dieses Produkt muss von Victaulic oder gemäß den Spezifikationen von Victaulic gefertigt werden. Alle Produkte sind gemäß der aktuellen Victaulic Installations-/Montageanleitung zu installieren. Victaulic behält sich das Recht vor, Produktspezifikationen, Designs und Standardausstattungen ohne Vorankündigung zu ändern, ohne dass dadurch Verpflichtungen entstehen.

Installation

Beachten Sie immer das Victaulic Installationshandbuch oder die Installationsanweisungen des Produkts, das Sie installieren. Mit jeder Lieferung von Victaulic-Produkten werden Handbücher mitgeliefert, die vollständige Installations- und Montagedaten enthalten und im PDF-Format auf unserer Website unter www.victaulic.com verfügbar sind.

Garantie

Konsultieren Sie den Garantieabschnitt in der aktuellen Preisliste oder wenden Sie sich für weitere Informationen an Victaulic.

Marken

Victaulic und alle anderen Victaulic Marken sind Markenzeichen oder eingetragene Markenzeichen der Firma Victaulic und/oder ihrer verbundenen Unternehmen in den USA und/oder anderen Ländern.