

# Victaulic® FireLock™ sorozat FL-SR/DRY/ST

## Száraz, szabványos reagálású

### Függő és süllyesztett függő, K11.2 (16.0)

**Victaulic®**  
45.54-HUN



## 1.0 TERMÉKLEÍRÁS

SZABVÁNYOS REAGÁLÁSÚ FÜGGŐ SZÁRAZ SPRINKLER	
SIN	V4001
IRÁNYULTSÁG	FÜGGŐ
K-TÉNYEZŐ <sup>1</sup>	11.2 Imp./16,1 S.I.
CSATLAKOZÁS	1" NPT/25 mm BSPT/1" IGS
MAX. ÜZEMI NYOMÁS	1200 kPa (175 psi)
PAJZS	Sima/egy szintben lévő/ kapcsolóhüvely és alj

SZABVÁNYOS REAGÁLÁSÚ SÜLLYESZTETT FÜGGŐ SZÁRAZ SPRINKLER	
SIN	V4001
IRÁNYULTSÁG	FÜGGŐ
K-TÉNYEZŐ <sup>1</sup>	11.2 Imp./16,1 S.I.
CSATLAKOZÁS	1" NPT/25 mm BSPT/1" IGS
MAX. ÜZEMI NYOMÁS	1200 kPa (175 psi)
PAJZS	Süllyesztett

RENDELKEZÉSRE ÁLLÓ KULCSOK			
SPRINKLER	Süllyesztett V36	Nyitott végű V36	¾ hatlapú hegy (V9)
ÁLLÓ	■	■	■
FÜGGŐ	■	■	■

**Gyári hidrosztatikus teszt:** 100% @ 500 psi/3447 kPa/34 bar

**Min. Üzemi nyomás:** UL: 7 psi/48 kPa/0,5 bar

**Hőmérsékleti tartomány:** Lásd a táblázatot a 2.0. bekezdésben

<sup>1</sup> A barban mért nyomás esetén érvényes K-tényezőhöz az S.I. egységeket szorozza meg 10-zel.

A TERMÉK ÖSSZESZERELÉSÉRE, KARBANTARTÁSÁRA VONATKOZOÁN VAGY TÁMOGATÁSÉRT  
NÉZZE MEG A DOKUMENTÁCIÓ VÉGÉN TALÁLHATÓ UTASÍTÁSOKAT.

[victaulic.com](http://victaulic.com)

45.54-HUN 16395 Rev B Frissítve 2021.11. © 2022 Victaulic Company. Minden jog fenntartva.

**Victaulic®**

## 2.0 TANÚSÍTVÁNY/LISTÁK



ENGEDÉLYEK/LISTÁK		
SIN	V4001	V4001
Névleges K-tényező angolszász	11,2	11,2
Névleges K-tényező S.I. <sup>2</sup>	16,1	16,1
Irányultság	Függő	Függő
Pajzs	Sima/egy szintben lévő/ kapcsolóhévely és alj	Süllyesztett
<b>Jóváhagyott hőmérsékleti tartomány F°/C°</b>		
cULus	68°C/155°F 79°C/175°F 93°C/200°F 141°C/286°F	68°C/155°F 79°C/175°F 93°C/200°F 141°C/286°F

<sup>2</sup> A barban mért nyomás esetén érvényes K-tényezőhöz az S.I. egységeket szorozza meg 10-zel.

ÁRUK KIVÁLASZTÁSA ÉS TERVEZÉSI KRITÉRIUMOK ÁTTEKINTÉSE A V4001 MODELL ESETÉN	
Tárolás típusa	NFPA
Nyitott keret (azaz tömör polcok nélkül) I-IV osztályú, egy-, két-, többsoros vagy hordozható állványos tároló A vagy B csoportú műanyagokhoz	NFPA 13
I-IV osztályú, tömör köteg vagy raklapos tároló A vagy B csoportú műanyagokhoz	NFPA 13
Üres raklap tárolás	NFPA 13
Gumiabroncs tárolás	NFPA 13
Papírtekercs tárolás (lásd a szabványt)	NFPA 13
Tűzveszélyes Folyadék Tárolás (lásd a szabványt)	NFPA 30
Aeroszol tárolás (lásd a szabványt)	NFPA 30B

## MEGJEGYZÉS

- Listák és jóváhagyások a nyomtatás időpontjában érvényesek.

### 3.0 ELŐÍRÁSOK – ANYAG

**Terelő:** Sárgaréz vagy rozsdamentes acél

**A kapszula névleges átmérője:** 5,0 mm

**Hasított távtartó:** Rozsdamentes acél

**Terhelt csavar:** Sárgaréz

**Záróelem:** Rozsdamentes acél

**Rugótömítés szerelvény:** PTFE bevonatú berillium-nikkel ötvözet és rozsdamentes acél

**Keret:** Sárgaréz

**Befolyó szerelvény:** Sárgaréz

**Külső cső:** Galvanizált acélcső

**Belső cső:** Acél

**Kifolyónyílás betét:** Rozsdamentes acél

**Pajzs/lap:** Acél

**Torziós rugó:** Rozsdamentes acél huzal

**Beszerelő csavarkulcs:** Gömbgrafitos öntöttvas

**Sprinklerkeret kivitelek:**

- Tiszta sárgaréz
- Krómozott
- Fehér poliészter festett<sup>3,4</sup>
- Csillogó fehér poliészter festett<sup>3,4</sup>
- Sima fekete poliészter festett<sup>3,4</sup>
- Egyedi poliészter festett<sup>3,4</sup>
- VC-250<sup>5</sup>

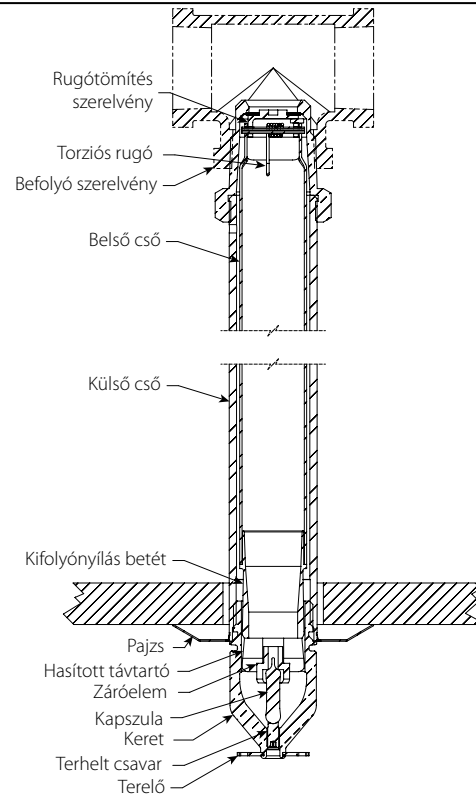
<sup>3</sup> A közbenső szintű függő kivitelben nem érhető el.

<sup>4</sup> UL listázva korrózióállóság terén.

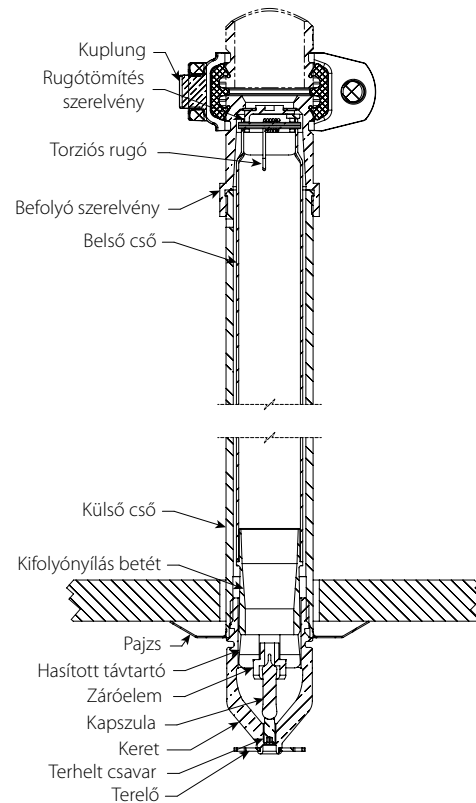
<sup>5</sup> Korrózióállóság terén UL listázva és FM jóváhagyással rendelkezik.

**MEGJEGYZÉSEK**

- Kérésre időjárásálló pajzs kapható
- Szekrényekért és egyéb kiegészítőkért nézze meg a külön oldalt.

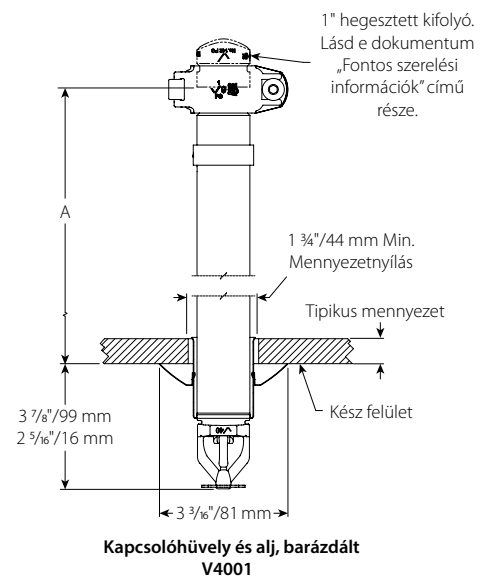
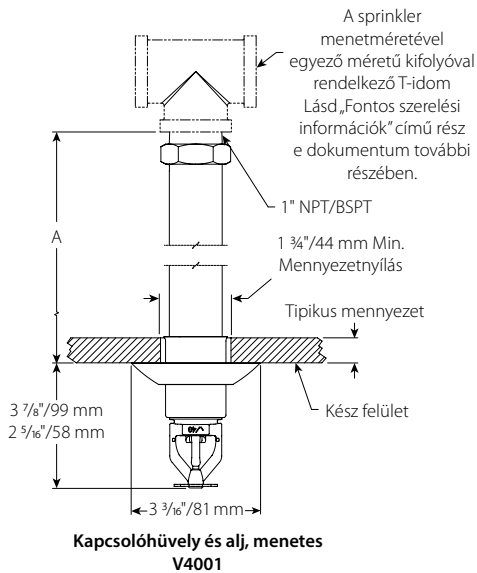
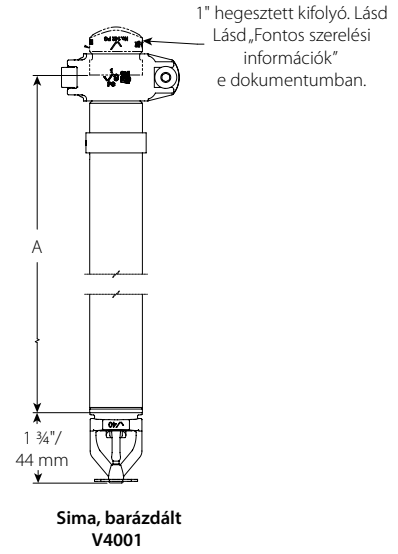
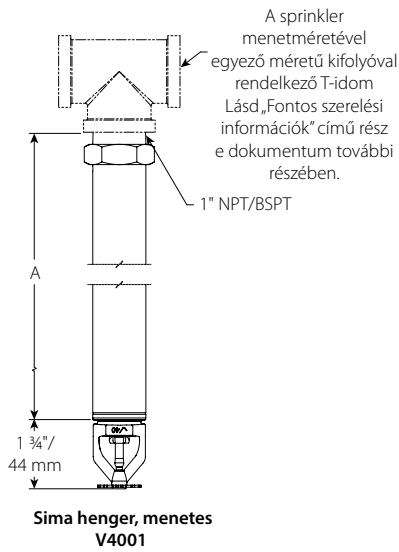


Anyagra vonatkozó előírások  
V4001



Anyagra vonatkozó előírások  
V4001

## 4.0 MÉRETEK

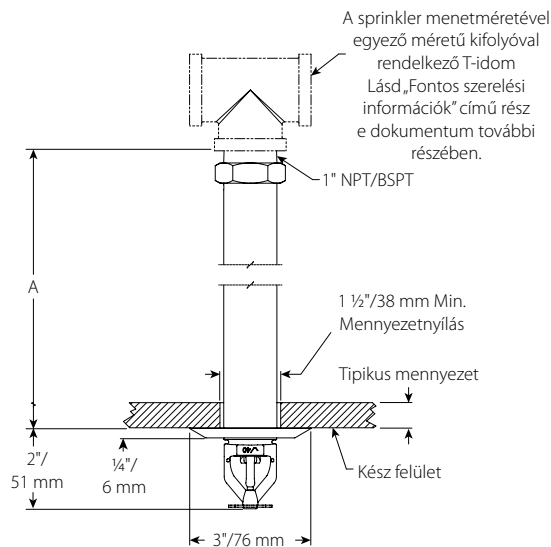


SZÁRAZ SPRINKLER „A” KIEMELKEDÉSI MÉRETEK							
Hossz	Egy szintben lévő		Süllyesztett		Kapcsolóhüvely és alj		
	1" NPT/1" BSPT	IGS barázdált	1" NPT/1" BSPT	IGS barázdált	1" NPT/1" BSPT	IGS barázdált	
hüvelyk mm	hüvelyk mm	hüvelyk mm	hüvelyk mm	hüvelyk mm	hüvelyk mm	hüvelyk mm	
12	12.00	13.14	12.50	13.64	10.98	12.03	
300	304,8	333,8	317,5	364,4	276,6	305,6	
18	18.00	19.14	18.50	19.64	16.89	18.03	
450	457,2	486.1	469,9	498,8	429,0	458,0	
24	24.00	25.14	24.50	25.64	22.89	24.03	
600	609,6	613,2	622,3	651,3	518,4	610,4	
30	30.00	31.14	30.50	31.64	28.89	30.03	
750	762,0	791,0	774,7	803,7	733,8	762,8	
36	36.00	37.14	36.50	37.64	34.89	36.03	
900	914,4	943,4	927,1	956,1	866,2	915,2	

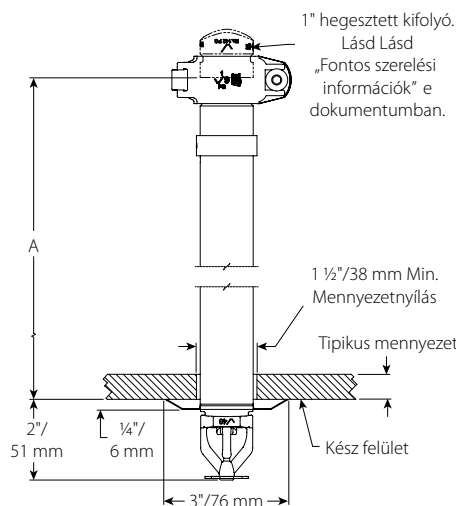
### MEGJEGYZÉSEK

- A cső tetejéig történik az IGS „A” méret mérése.
- Mind a három pajzs választható felületi kiképzése megtalálható az egyes sprinklereknél (lásd a sprinkler felületi kiképzései).

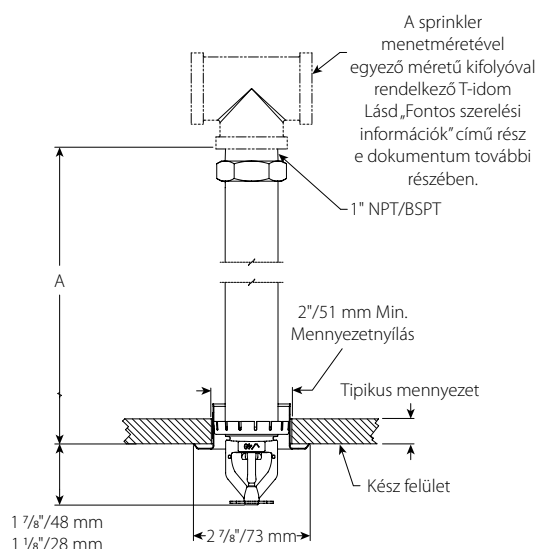
## 4.0 MÉRETEK (FOLYTATÁS)



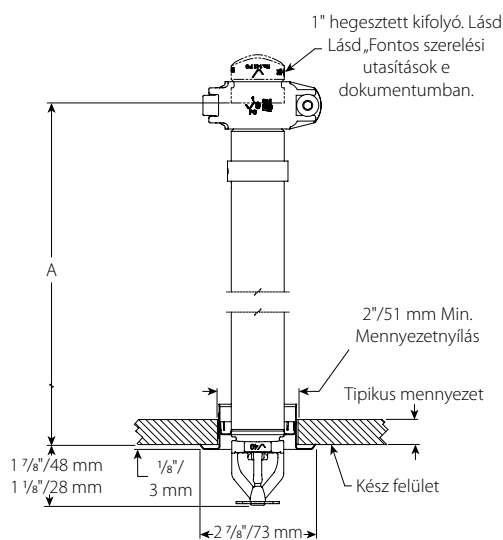
Egy szintben lévő, menetes  
V4001



Egy szintben lévő, barázdált  
V4001



Süllyesztett, menetes  
V4001



Süllyesztett, barázdált  
V4001

Hossz hüvelyk mm	SZÁRAZ SPRINKLER „A” KIEMELKEDÉSI MÉRETEK					
	Egy szintben lévő		Süllyesztett		Kapcsolóhüvely és alj	
	1" NPT/1" BSPT hüvelyk mm	IGS barázdált hüvelyk mm	1" NPT/1" BSPT hüvelyk mm	IGS barázdált hüvelyk mm	1" NPT/1" BSPT hüvelyk mm	IGS barázdált hüvelyk mm
12	12.00	13.14	12.50	13.64	10.98	12.03
300	304,8	333,8	317,5	364,4	276,6	305,6
18	18.00	19.14	18.50	19.64	16.89	18.03
450	457,2	486,1	469,9	498,8	429,0	458,0
24	24.00	25.14	24.50	25.64	22.89	24.03
600	609,6	613,2	622,3	651,3	518,4	610,4
30	30.00	31.14	30.50	31.64	28.89	30.03
750	762,0	791,0	774,7	803,7	733,8	762,8
36	36.00	37.14	36.50	37.64	34.89	36.03
900	914,4	943,4	927,1	956,1	866,2	915,2

### MEGJEGYZÉSEK

- A cső tetejéig történik az IGS „A” méret mérése.
- Mind a három pajzs választható felületi kiképzése megtalálható az egyes sprinklereknél (lásd a sprinkler felületi kiképzései).

## 5.0 TELJESÍTMÉNY

A sprinklert az NFPA adatlapok vagy az esetleges helyi szabványok szerint kell beszerezni és kialakítani.

## 6.0 UTASÍTÁSOK

### ⚠ FIGYELMEZTETÉS



- Olvassa el, és értse meg az összes utasítást, mielőtt bármely Victaulic termék szereléséhez hozzáférne.
- Bármilyen Victaulic csőtermék felszerelése, leszerelése, beállítása vagy karbantartása előtt közvetlenül ellenőrizze, hogy teljesen nyomásmentesítve van-e és le van-e ürítve a csőrendszer.
- Viseljen védőszemüveget, védősisakot és lábvédőt.

Ezen utasítások be nem tartása halált, súlyos személyi sérüléseket vagy anyagi károkat okozhat.

- Ezek a termékek kizárólag a Nemzeti Tűzvédelmi Szövetség hatályos vonatkozó szabványainak (NFPA 13, 13D, 13R, stb.) vagy az azokkal egyenértékű szabványoknak megfelelően, valamint a vonatkozó építési és tűzvédelmi előírásoknak megfelelően kiépített tűzvédelmi rendszerekben használhatók. Ezek a szabványok és előírások fontos információkat tartalmaznak a rendszerek fagyási hőmérséklet, korrózió, mechanikai sérülések, stb. elleni védelméről.
  - A szerelőnek értenie kell a termék használatát, és azt is, hogy a terméket miért az adott alkalmazásra szánták.
  - A szerelőnek meg kell értenie a bevett ipari szabványokat és a termék helytelen beszerelésének lehetséges következményeit.
  - A rendszer tervezője felel a csővezetékrendszerben és a külső környezetben alkalmazni tervezett folyadékkozegek megfelelő anyagválasztás ellenőrzéséért.
  - Az anyag kiválasztójának ki kell értékelnie a vegyi összetétel, a pH-szint, a működési hőmérséklet, kloridszint, oxigénszint és az áramlási sebesség hatását az anyagokra annak érdekében, hogy a rendszer élettartama a kívánt tevékenységhez elfogadható legyen.
- A telepítési utasítások, illetve a helyi és országos előírások és szabványok be nem tartása árthat a rendszer épségének vagy a rendszer meghibásodásához vezethet, amely halált vagy súlyos személyi sérülést és anyagi károkat okozhat.

## 7.0 VONATKOZÓ DOKUMENTÁCIÓK

**Tartományok:** Minden üveg kapszula hőmérsékleti tartománya  $-55^{\circ}\text{C}$ -tól ( $-67^{\circ}\text{F}$ ) az alábbi táblázatban jelölt határig terjed.

[I-40: Victaulic® FireLock™ automata sprinklerek felszerelési és karbantartási utasításai](#)

[I-V9: Victaulic FireLock™ IGS™ Installation-Ready™ V9 típusú sprinkler kuplung telepítési utasításai](#)

### A felhasználó felelőssége a termék kiválasztásával és alkalmazásával kapcsolatban

Minden felhasználónak végső felelőssége, hogy megállapítsa a Victaulic termékek alkalmazását egy bizonyos végső felhasználói alkalmazásra az ipari szabványoknak, a projekt-előírásoknak, az érvényes építési szabályzatnak és a kapcsolódó előírásoknak megfelelően, valamint a Victaulic teljesítmény, karbantartás, biztonság és figyelmeztető utasítások alapján. A jelen vagy bármely más dokumentum semmilyen előírása, sem bármilyen szóbeli ajánlás, tanács vagy vélemény a Victaulic bármely alkalmazottja részéről nem másíthatja, módosíthatja, hatálytalaníthatja vagy függesztheti fel a Victaulic cég szabványos eladási feltételeit, telepítési utasításait vagy ezt a felelősség kizárási nyilatkozatot.

### Szellemi tulajdonjog

Bármely anyag, termék, szolgáltatás vagy formatervezés lehetséges vagy sugallt használatát tartalmazó kijelentés nem azzal a céllal készült, és nem szabad abból azt levezetni, hogy bármely, a Victaulic vagy annak leányvállalatai, fiókjai tulajdonát képező szabadalmi oltalom alatt álló licenstet vagy szellemi tulajdonjogot átruház, például a formatervezés használata, anyagok, termékek, szolgáltatás vagy formatervezés a szabadalmi és szellemi tulajdonjog megsértésével. A „szabadalmazott” vagy „szabadalmazás alatt” kifejezés a formatervezési mintaoltalomra, a termékek és/vagy módszerek használati mintaoltalmára vonatkozik az Egyesült Államokban és/vagy más országokban.

### Megjegyzés

Ez a termék Victaulic gyártmányú vagy a Victaulic előírások szerint készült. Minden terméket az érvényes Victaulic beépítési/összeszerelési utasítások szerint kell felszerelni. Victaulic fenntartja magának a termék műszaki adatai, kivitele és standard felszereltsége változtatásának jogát, értesítés és felmerülő kötelezettségek nélkül.

### Szerelés

Mindig hivatkoznunk kell a Victaulic szerelési kézikönyvre vagy a beépítendő termék telepítési utasításaira. A kézikönyvek minden egyes Victaulic szállítmányban megtalálhatók a teljes szerelési és összeszerelési adatokkal együtt, és PDF formában is elérhetők a [www.victaulic.com](http://www.victaulic.com) honlapon.

### Garancia

Részletekért lásd az érvényes árlista jótállás szakaszát vagy vegye fel a kapcsolatot a Victaulic céggel.

### Védjegyek

A Victaulic és minden más Victaulic márka a Victaulic Company és/vagy annak az Egyesült Államokban és/vagy más országokban lévő társult cégeinek védjegye vagy bejegyzett védjegye.