

Victaulic® FireLock™ serie FL-SR/DRY/ST

Torr, standardrespons

Nedåtriktad och infälld nedåtriktad, K11.2 (16.0)



1.0 PRODUKTBESKRIVNING

NEDÅTRIKTAD TORRSPRINKLER MED STANDARDRESPONS	
SIN	V4001
ORIENTERING	NEDÅTRIKTAD
K-FAKTOR ¹	11.2 Imp./16,1 SI.
ANSLUTNING	1" NPT/25 mm BSPT/1" IGS
MAX. ARBETSTRYCK	175 psi (1200 kPa)
TÄCKBRICKA	Slät/försänkt/hylsa och fläns

INFÄLLD NEDÅTRIKTAD TORRSPRINKLER MED STANDARDRESPONS	
SIN	V4001
ORIENTERING	NEDÅTRIKTAD
K-FAKTOR ¹	11.2 Imp./16,1 SI.
ANSLUTNING	1" NPT/25 mm BSPT/1" IGS
MAX. ARBETSTRYCK	175 psi (1200 kPa)
TÄCKBRICKA	Infälld

TILLGÄNGLIGA NYCKLAR			
SPRINKLER	V36 infälld	V36 öppen ände	3/8" insexbit (V9)
UPPÅTRIKTAD	■	■	■
NEDÅTRIKTAD	■	■	■

Hydrostatiskt prov, fabrik: 100 % vid 500 psi/3447 kPa/34 bar

Min. Drifttryck: UL: 7 psi/48 kPa/0,5 bar

Temperaturklass: Se tabellerna i avsnitt 2.0.

¹ För K-faktor när tryck mäts i bar, multiplicera SI.-enheter med 10,0.

KONTROLLERA ALLTID OM DET FINNS MEDDELANDE I SLUTET AV DET HÄR DOKUMENTET ANGÅENDE PRODUKTENS INSTALLATION, UNDERHÅLL ELLER SUPPORT.

2.0 CERTIFIERING/LISTNINGAR



GODKÄNNANDEN/LISTNINGAR		
SIN	V4001	V4001
Nominell K-faktor Imperial	11,2	11,2
Nominell K-faktor S.I. ²	16,1	16,1
Orientering	Nedåtriktad	Nedåtriktad
Täckbricka	Slät/försänkt/ hylsa & fläns	Infälld
Godkända temperaturklasser °F/°C°		
cULus	155 °F/68 °C	155 °F/68 °C
	175 °F/79 °C	175 °F/79 °C
	200 °F/93 °C	200 °F/93 °C
	286 °F/141 °C	286 °F/141 °C

² För K-faktor när tryck mäts i bar, multiplicera SI-enheter med 10.

VARUVAL OCH ÖVERSIKT ÖVER KONSTRUKTIONSKRITERIER FÖR MODELL V4001	
Förvaringstyp	NFPA
Öppen ram (dvs. inga massiva hyllor) enkel, dubbel, flerradig eller förvaring i portabla lagerställningar, klass I-IV och plaster i grupp A eller B	NFPA 13
Solida staplar och palleterat i klass I-IV och plaster i grupp A eller B	NFPA 13
Förvaring av tompallar	NFPA 13
Gummidäcklager	NFPA 13
Lager med rullat papper (se standarden).	NFPA 13
Lager med brandfarliga vätskor (se standarden).	NFPA 30
Aerosollager (se standarden).	NFPA 30B

ANMÄRKNING

- Listningar och godkännanden vid publiceringstillfället.

3.0 SPECIFIKATIONER – MATERIAL

Spridare: Mässing eller rostfritt stål

Nominell bulbdiameter: 5,0 mm

Delad distanshållare: Rostfritt stål

Belastningsskruv: Mässing

Piplock: Rostfritt stål

Fjädertätningenshet: Teflon-belagd berylliumnickel och rostfritt stål

Ram: Mässing

Inloppskoppling: Mässing

Yttre rör: Galvaniserat stålrör

Inre rör: Stål

Öppningsinsats: Rostfritt stål

Täckbricka/platta: Stål

Torsionsfjäder: SST-tråd

Monteringsnyckel: Segjärn

Ytbehandlingar av sprinklerram

- Slät mässing
- Förokromat
- Vit polyestermålning^{3, 4}
- Lysande vit polyestermålning^{3, 4}
- Mattsvart polyestermålning^{3, 4}
- Kundbestämd polyestermålning^{3, 4}
- VC-250⁵

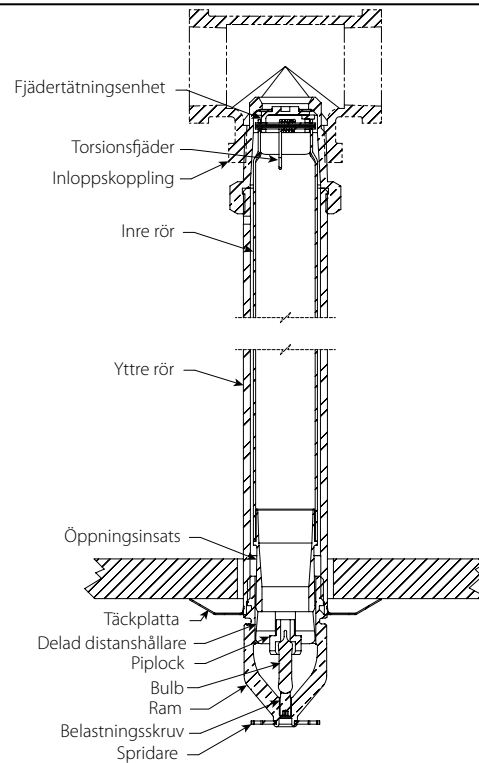
³ Finns ej i nedåtriktad modell på medelnivå.

⁴ UL-listad beträffande korrosionsbeständighet.

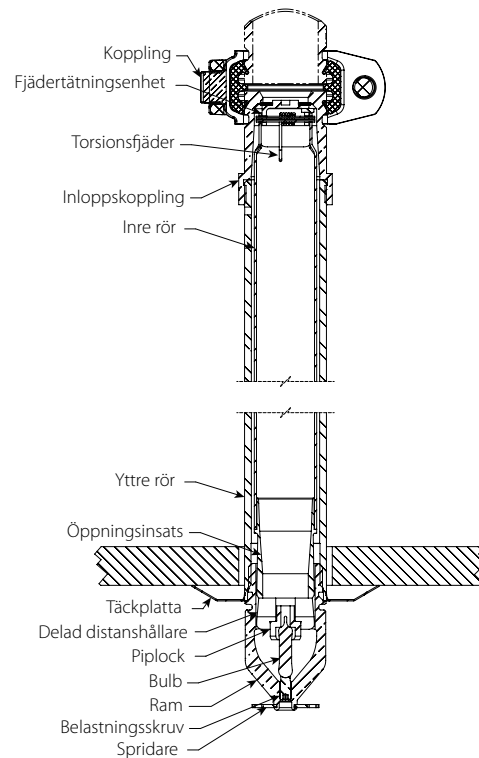
⁵ UL-listad och FM-godkänd beträffande korrosionsbeständighet.

ANMÄRKNINGAR

- Väderbeständig täckbricka kan fås på begäran.
- För skåp och andra tillbehör, se separat blad.

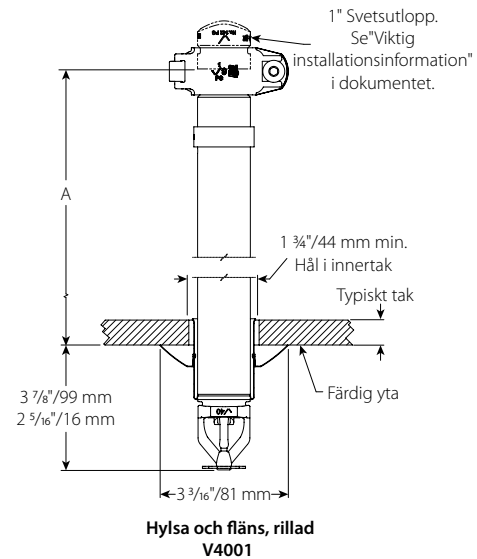
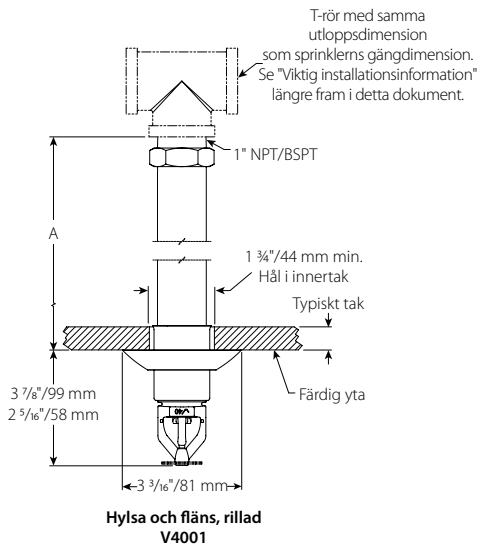
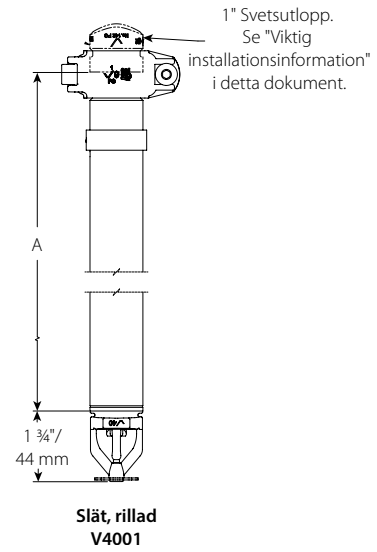
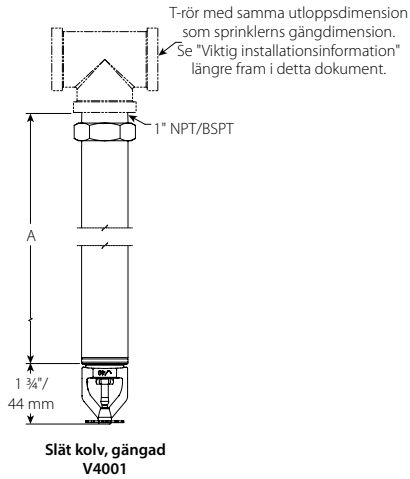


**Materialspecifikationer
V4001**



**Materialspecifikationer
V4001**

4.0 MÅTT

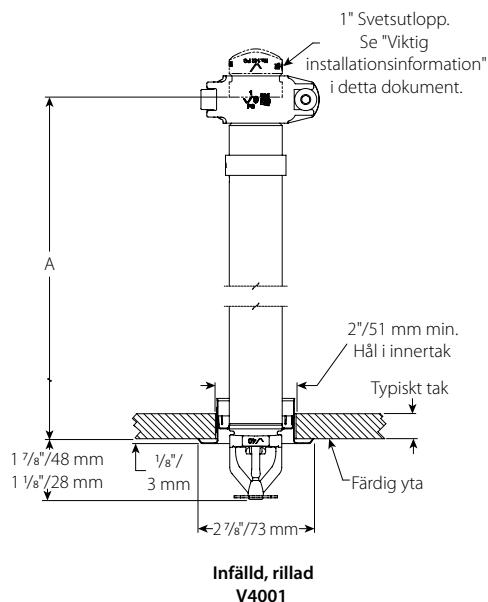
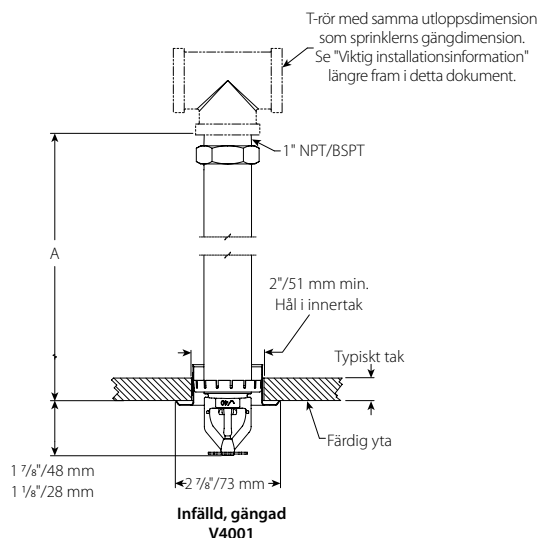
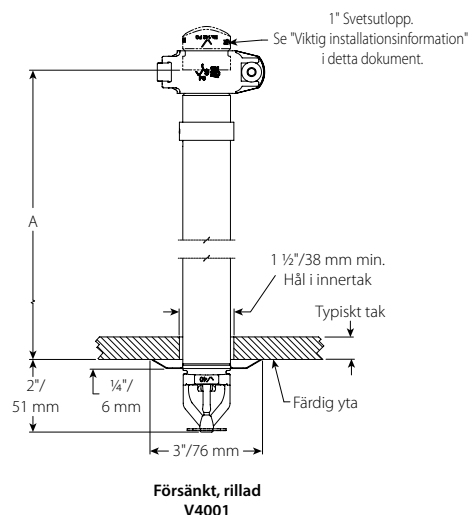
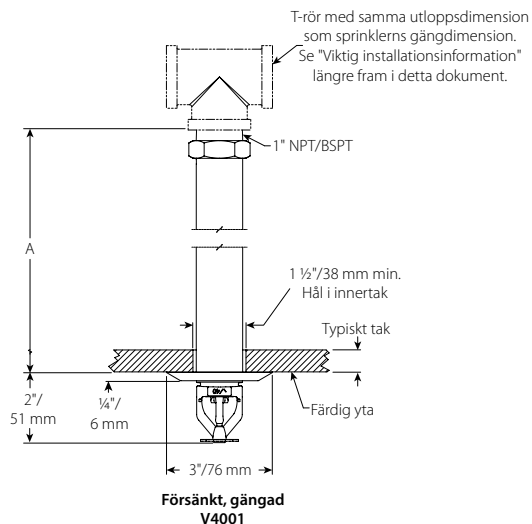


TORRSPRINKLER UTTAGSDIMENSIONER "A"						
Längd	Försänkt		Infälld		Hylsa & Kjol	
	1"NPT/1"BSPT	IGS rillad	1"NPT/1"BSPT	IGS rillad	1"NPT/1"BSPT	IGS rillad
tum	tum	tum	tum	tum	tum	tum
mm	mm	mm	mm	mm	mm	mm
12	12,00	13,14	12,50	13,64	10,98	12,03
300	304,8	333,8	317,5	364,4	276,6	305,6
18	18,00	19,14	18,50	19,64	16,89	18,03
450	457,2	486,1	469,9	498,8	429,0	458,0
24	24,00	25,14	24,50	25,64	22,89	24,03
600	609,6	613,2	622,3	651,3	518,4	610,4
30	30,00	31,14	30,50	31,64	28,89	30,03
750	762,0	791,0	774,7	803,7	733,8	762,8
36	36,00	37,14	36,50	37,64	34,89	36,03
900	914,4	943,4	927,1	956,1	866,2	915,2

ANMÄRKNINGAR

- IGS "A"-dimensioner mäts till änden av röret.
- Alla tre täckbricksalternativ för det matchande utförandet medföljer varje sprinkler (se sprinklerutföranden).

4.0 MÅTT (FORTS.)



TORRSPRINKLER UTTAGSDIMENSIONER "A"							
Längd	Försänkt		Infälld		Hylsa & kjol		
	1"NPT/1"BSPT	IGS rillad	1"NPT/1"BSPT	IGS rillad	1"NPT/1"BSPT	IGS rillad	
tum	tum	tum	tum	tum	tum	tum	
mm	mm	mm	mm	mm	mm	mm	
12	12.00	13.14	12.50	13.64	10.98	12.03	
300	304,8	333,8	317,5	364,4	276,6	305,6	
18	18.00	19.14	18.50	19.64	16.89	18.03	
450	457,2	486,1	469,9	498,8	429,0	458,0	
24	24.00	25.14	24.50	25.64	22.89	24.03	
600	609,6	613,2	622,3	651,3	518,4	610,4	
30	30.00	31.14	30.50	31.64	28.89	30.03	
750	762,0	791,0	774,7	803,7	733,8	762,8	
36	36.00	37.4	36.50	37.64	34.89	36.03	
900	914,4	943,4	927,1	956,1	866,2	915,2	

ANMÄRKNINGAR

- IGS "A"-dimensioner mäts till änden av röret.
- Alla tre täckbricksalternativ för det matchande utförandet medföljer varje sprinkler (se sprinklerutföranden).

5.0 PRESTANDA

Sprinklern ska installeras och konstrueras enligt NFPA och svenska normer.

6.0 MEDDELANDEN

! VARNING



- Läs igenom och förstå alla anvisningar innan du börjar installera produkter från Victaulic.
- Kontrollera alltid att trycket har avlastats helt i rörsystemet och att det har dränerats precis före montering, borttagning, justering eller underhåll av andra Victaulic-produkter.
- Bär skyddsglasögon, skyddshjälm och skyddsskor.

Underlåtenhet att följa denna instruktion kan leda till dödsfall eller svåra personskador och materiella skador.

- Produkterna ska endast användas i brandskyddssystem som är konstruerade och installerade enligt gällande standarder eller liknande standarder (NFPA 13,13D, 13R osv.) från brandskyddsföreningen och i enlighet med gällande bygglagar och motsvarande föreskrifter. Dessa standarder och lagar innehåller viktig information om skydd av system mot frysning, korrosion, mekanisk skada osv.
- Installatören ska förstå hur produkten används och varför den utformats för en specifik användning.
- Användaren ska känna till vanliga branschstandarder för säkerhet och möjliga konsekvenser vid felaktig installation av produkten.
- Det är systemkonstruktörens ansvar att kontrollera att de flexibla rostfria slangarna lämpar sig för användning med de avsedda vätskorna i rörsystemet och i den omgivande miljön.
- Ansvarig för materialspecifikationen ska utvärdera effekten av den kemiska sammansättningen, pH-värdet, temperaturen, kloridnivån, syrenivån och flödet för att bekräfta att systemets livslängd kommer att vara acceptabel för den avsedda tjänsten.

Underlåtenhet att följa installationskrav och lokala och nationella föreskrifter och standarder kan äventyra systemets integritet eller orsaka systemfel, vilket kan leda till dödsfall eller allvarliga personskador och egendomsskador.

7.0 REFERENSMATERIAL

Klassificeringar: Alla glasbulbar är klassade för temperaturer från $-67\text{ }^{\circ}\text{F}$ / $-55\text{ }^{\circ}\text{C}$ till dem i tabellen nedan.

[I-40: Victaulic® FireLock™ automatiska sprinklar, installations- och skötselansvisningar](#)

[I-V9: Installationsanvisningar för typ V9 Victaulic® FireLock™ IGS™ Installation-Ready™ sprinklerkoppling](#)

Användarens ansvar för val av produkt och dess lämplighet

Varje användare ansvarar för utvärderandet av Victaulic-produkternas lämplighet för en viss slutanvändning i enlighet med industristandarder och projektspecifikationer, gällande bygglagar och motsvarande föreskrifter samt Victaulics instruktioner om prestanda, underhåll, säkerhet och varningar. Inget i detta eller något annat dokument, eller genom muntliga rekommendationer, råd eller åsikter från någon Victaulic-anställd ska anses kunna ändra, variera, ersätta eller åsidosätta någon bestämmelse i Victaulic Company standard försäljningsvillkor, installationsguide eller den här friskrivningsklausulen.

Immateriella rättigheter

Inget uttalande häri gällande en möjlig eller föreslagen användning av något material, produkt, tjänst eller design är att anse som eller ska användas för att bevilja en licens under något patent eller övrig immateriell rättighet tillhörande Victaulic eller något av dess dotterbolag eller filialer som täcker sådan användning eller design, eller som rekommendation för användning av sådant material, produkt, tjänst eller design som bryter mot något patent eller immateriell rättighet. Termerna "Patenterad" eller "Patentsökt" gäller design- eller användningspatent eller patentanvändningar för artiklar och/eller metoder som används i USA och/eller andra länder.

Anmärkning

Den här produkten ska tillverkas av Victaulic eller enligt Victaulic specifikationer. Alla produkter ska installeras i enlighet med aktuella installations-/monteringsinstruktioner från Victaulic. Företaget Victaulic förbehåller sig rätten att ändra produktspecifikationer, former och standardutrustningar utan föregående meddelande och förpliktelser.

Installation

Läs alltid igenom Victaulic installationshandbok eller installationsinstruktioner för produkten som du installerar. Handböckerna ingår i varje leverans av Victaulic-produkter och ger en komplett information om installation och montering och finns tillgängliga i PDF-format på vår hemsida på www.victaulic.com.

Garanti

Se garantiavsnittet i gällande prislista eller kontakta Victaulic för information.

Varumärken

Victaulic och alla övriga Victaulic-märken är varumärken eller registrerade varumärken som tillhör företaget Victaulic, och/eller dess filialer i USA och/eller andra länder.