


Rociadores ocultos para espacios combustibles intersticiales Victaulic® FireLock™ Serie FL-SA/IC, respuesta rápida, verticales, K5.6 (8.0)



1.0 DESCRIPCIÓN DEL PRODUCTO

ROCIADORES PARA ESPACIOS INTERSTICIALES COMBUSTIBLES DE APLICACIONES ESPECÍFICAS	
SIN	V5608
ORIENTACIÓN	Vertical
FACTOR K ¹	5.6 Imp./8.1 S.I.
CONEXIÓN	NPT de ½"
PRESIÓN DE TRABAJO MÁX.	175 psi (1200 kPa)
REDESIGNACIÓN  GLOBAL	GL5608
PRESIÓN DE TRABAJO MÍN.	7 psi (48 kPa)

LLAVES DISPONIBLES	
ROCIADOR	V56 de extremo abierto
Vertical	■

Prueba hidrostática de fábrica: 100% a 500 psi/3447 kPa/34 bar

Temperatura nominal: Vea las tablas en la sección 2.0

¹ Para obtener el Factor K cuando la presión se mide en bar, multiplique las unidades S.I. por 10.0.

2.0 CERTIFICACIÓN / LISTADOS



Rociador Serie	SIN	Factor K nominal Imperial	Capacidades de temperaturas homologadas/ aprobadas por agencias	Área de uso	Altura abierta máxima	Área de cobertura
			cULus		ft	ft ²
FL-SA/IC	V5608	5.6	175°F/93°C	Espacios ocultos horizontales	5	256
			200°F/93°C			

NOTAS

- Listados y aprobaciones a la fecha de impresión.
- Listado para utilizarse conforme a NFPA 13 con nuevas secciones de tecnología y equivalencias.

SIEMPRE CONSULTE LAS NOTIFICACIONES AL FINAL DE ESTE DOCUMENTO ACERCA DE LA INSTALACIÓN, EL MANTENIMIENTO Y EL RESPALDO DEL PRODUCTO.

3.0 ESPECIFICACIONES – MATERIALES

Deflector: Latón

Diámetro nominal del bulbo: 3.0 mm

Tornillo de carga: Latón

Capuchón: Latón

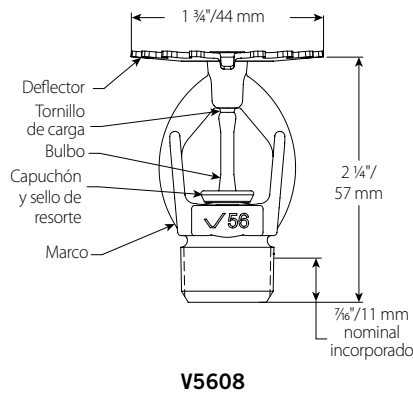
Conjunto de sello de resorte: Aleación de berilio-níquel PTFE revestido de PTFE

Marco: Latón

Llave para instalación: Hierro dúctil

Acabados del marco del rociador: Latón corriente

4.0 DIMENSIONES



5.0 RENDIMIENTO

Espaciamiento y área de cobertura de V5608

Tipo de construcción	Tuberías de acero			Tuberías de CPVC			Área de cobertura pies ² metros ²	Distancia entre rociadores pies/ metros
	Altura del espacio abierto		Altura del espacio total permitida ² pulgadas mm	Altura del espacio abierto		Altura del espacio total permitida ² pulgadas mm		
	Mínima pulgadas mm	Máxima pulgadas mm		Mínima pulgadas mm	Máxima pulgadas mm			
Cercha de madera no obstruida	6	60	60	6	60	60	256 23.8 Máxima	6 1.8 Mínima 16 4.9 Máxima
Vigueta no combustible	152	1524	1524	152	1524	1524		
Cercha de madera obstruida	6	60	84	-	-	-		
Vigueta de madera sólida	152	1524	2134	-	-	-		
Vigueta con relleno de aislamiento	6 152	60 1524	72 ³ 1829 ³	6 152	60 1524	72 ³ 1829 ³		

² Cuando el espacio de las cerchas o viguetas está relleno de material no aislante, la profundidad máxima permitida del elemento superior es de 12" (305 mm).
³ Hasta 12" (305 mm) de espacio al elemento inferior

NOTA

- Las conversiones métricas son aproximadas.
- El espaciamiento mínimo no se aplica a los rociadores adicionales requeridos para la protección de tuberías de CPVC desplazadas con respecto a una obstrucción

5.0 RENDIMIENTO (CONTINUACIÓN)

Área hidráulicamente remota:

Tipo de construcción	Tuberías	Tipo de sistema	Distancia máxima entre rociadores pies/ metros	Profundidad/ orientación del cordón superior	Requerimiento de pantalla vertical	Requerimiento ^{4,8,9,10} hidráulico pies ² metros ²
Cercha de madera no obstruida ⁷ Vigueta no combustible	CPVC	Húmedo	16 4.9	4" o menos ⁶	No requerido	6 rociadores o 1000 pies ² 93 m ²
Vigueta con relleno de aislamiento				N/D		
Cercha de madera no obstruida ⁷ Vigueta no combustible	Acero	Húmedo	16 4.9	4" o menos ⁶	No requerido	6 rociadores o 1000 pies ² 93 m ²
Cercha de madera obstruida Vigueta de madera sólida				> 4" en profundidad	1000 ft ² 93 m ²	1000 ft ² 93 m ²
Vigueta con relleno de aislamiento ⁹				N/D	No requerido	5 rociadores o 900 pies ² 84 m ²
Cercha de madera no obstruida ⁷ Vigueta no combustible	Acero	Seco ⁵	16 4.9	4" o menos ⁶	No requerido	9 rociadores o 1000 pies ² 93 m ²
Cercha de madera obstruida ⁷ Vigueta de madera sólida				> 4" en profundidad	1000 ft ² 93 m ²	1000 ft ² 93 m ²
Vigueta con relleno de aislamiento ⁹				N/D	No requerido	9 rociadores o 1000 pies ² 93 m ²

⁴ Los requerimientos hidráulicos se basan en el mayor valor entre el número de rociadores indicado o 1000 pies², según corresponda.

⁵ Los sistemas secos permiten un tiempo de dispensación de fluido de 60s.

⁶ 4" o menos permite la instalación del cordón superior en el borde o en la cara para una disposición nominal de 2 x 4.

⁷ Vea la definición de construcción obstruida y no obstruida en la norma NFPA 13.

⁸ El área remota no requiere flujo adicional del rociador V5608 para la protección de tuberías de CPVC desplazadas sobre una obstrucción.

⁹ En sistemas de tuberías de acero con construcción de madera sólida o técnica, en el que la cubierta superior está rellena de aislamiento no combustible, no se requieren pantallas verticales. Sin embargo, el área remota se debe calcular de conformidad con los requisitos de la norma NFPA 13 para aplicaciones de riesgo ligero con cielorraso liso y plano.

¹⁰ Cuando hay separaciones de máxima altura (por ej., cortinas o muros antiincendios de máxima altura), el área de diseño puede ser inferior a 1000 pies cuadrados, si el área protegida es inferior a 1000 pies cuadrados. Todos los rociadores dentro de cada área deben incluirse en los cálculos hidráulicos.

Densidad mínima requerida:

- 0.10 gpm/pie²/4.1 mm/min

Área de cobertura del rociador:

El área de cobertura de cualquier rociador oculto de aplicación específica para productos combustibles se debe determinar utilizando la regla SxL para el espaciamiento de rociadores (por ej., 16 x 10 = 160 pies cuadrados X 0.10 = 16 gpm).

Criterios de obstrucción:

Para sistemas en que los rociadores ocultos de aplicación específica para productos combustibles estén posicionados con una distancia de 15 pies (4.6 m) o menos entre sí, se deben considerar los requerimientos sobre obstrucciones para rociadores verticales estándares establecidos en la norma NFPA 13.

Para sistemas en que los rociadores ocultos de aplicación específica para productos combustibles estén posicionados con una distancia superior a 15 pies (4.6 m) entre sí, se deben considerar los requerimientos sobre obstrucciones para rociadores verticales de cobertura extendida establecidos en la norma NFPA 13.

NOTA

- Las barras de alma y los refuerzos no se deben considerar como obstrucciones siempre que se mantenga la distancia lateral mínima de 4 ½ pulgadas requerida para la homologación de la aplicación específica.

Inclinación máxima del techo: 2/12 (9°)

5.0 RENDIMIENTO (CONTINUACIÓN)

Criterios de diseño

Requisitos de diseño para CPVC

Información general

Tipo de sistema: Riesgo ligero, solo sistema de tuberías húmedas

Área de uso: Espacios intersticiales horizontales (ocultos) con una inclinación máxima de 0/12 a 2/12 (9°) del techo construido de:

- Cerchas o viguetas de madera no obstruidas
- Viguetas de madera sólida o técnica en que la cubierta superior esté rellena de aislamiento no combustible

AVISO

- Para que se considere una "construcción con viguetas de madera sólida o técnica en la que la cubierta superior está rellena con aislamiento no combustible", el aislamiento (incluido el aislamiento provisto con una barrera de vapor combustible) debe rellenar completamente los huecos entre las viguetas hasta su parte inferior.
- El aislamiento se debe asegurar en posición con una malla de alambre metálica. La malla de alambre metálica tiene por objeto mantener el aislamiento en su posición si se humedece por el accionamiento de un rociador durante un incendio.

Construcción con viguetas de madera sólida o técnica en la que la cubierta superior está rellena con aislamiento no combustible (Figura 2)

Área de espacio oculto: El área del espacio oculto no está limitada. No se requieren pantallas verticales (deflectores de acumulación de calor) en construcciones con viguetas de madera sólida o técnica en las que la cubierta superior está rellena con aislamiento no combustible.

Posición del deflector: La distancia del deflector del rociador a la parte inferior de la vigueta va de 1 ½" como mínimo a 4"/102 mm como máximo (consulte la Figura 2 Distancia del deflector).

El rociador oculto de aplicación específica para productos combustibles se debe instalar únicamente en posición vertical. Cuando se utiliza el rociador oculto de aplicación específica para productos combustibles en una instalación con techo inclinado y cielorraso plano, mantenga las distancias especificadas desde el deflector del rociador hasta la parte inferior de la vigueta de la cubierta superior y la altura máxima del tramo de tubería hasta el cielorraso en todas las ubicaciones. El deflector del rociador se debe instalar paralelo al plano del techo.

Construcción con cerchas y viguetas de madera no obstruidas (Figura 1)

Área de espacio oculto: El área del espacio oculto no está limitada. No se requieren pantallas verticales (deflectores de acumulación de calor) en construcciones no obstruidas en las que el cordón superior sea inferior a 4".

Posición del deflector: La distancia vertical entre rociador y deflector a la parte inferior de la cubierta del techo va de 1 ½"/38.1 mm como mínimo a 4"/101.6 mm como máximo. La distancia lateral entre rociador y deflector y el lado de los cordones o barras de alma es de 4 ½"/114.3 mm como mínimo a la línea central del rociador (vea la Figura 1). El rociador oculto de aplicación específica para productos combustibles se debe instalar únicamente en posición vertical. El deflector del rociador se debe instalar paralelo al plano del techo.

5.0 RENDIMIENTO (CONTINUACIÓN)

Crterios de diseo (continuación)

Información adicional

Cuando los rociadores ocultos de aplicación específica para productos combustibles se utilizan con tuberías de CPVC homologadas, la parte inferior del tramo horizontal no debe ser mayor que 6"/152.4 mm o 1/3 del espacio total sobre el cielorraso (el valor que sea menor). En situaciones en las que los elementos estructurales en la parte inferior del espacio sean de más de 6 pulgadas de profundidad, se debe permitir que las tuberías de CPVC se instalen directamente sobre dichos elementos.

Las tuberías del sistema de rociadores se pueden utilizar entonces para alimentar los rociadores ocultos de aplicación específica para productos combustibles, así como los rociadores situados bajo el cielorraso.

NOTAS

- Si se utilizan cerchas de 12"/304.8 mm como en la Figura 1, la parte inferior del tramo horizontal no debe estar más de 4"/101.6 mm sobre el cielorraso. En la Figura 2, si la altura del espacio oculto desde la parte inferior de la vigueta de la cubierta superior a la parte superior de la vigueta del cielorraso observa el requisito mínimo de 6"/152.4 mm, la parte inferior del tramo horizontal no debe estar más de 4"/101.6 mm por sobre el cielorraso (vea las Figuras 1 y 2, Distancia máxima para las tuberías de CPVC Pipe al cielorraso).
- Cuando las tuberías del sistema de rociadores se deben desplazar hacia arriba por encima de una obstrucción, y la parte inferior de la tubería se ubica por sobre el cielorraso más de 6"/152.4 mm o más de 1/3 del espacio total, se deben instalar rociadores ocultos de aplicación para productos combustibles adicionales de modo de proteger el producto de CPVC (consulte las Figuras 1 y 2, Espacio máximo para tuberías de CPVC por sobre una obstrucción). El rociador se debe instalar directamente sobre la obstrucción (vea las Figuras 1 y 2, Rociadores instalados sobre una obstrucción).
- Al utilizar tuberías de 3/4"/20 mm, todas las subidas de más de 12"/304.8 mm deben tener fijaciones laterales, conforme a las normas de la NFPA.
- Al utilizar tuberías de 1"/25-mm o mayores, se debe ubicar un soporte de suspensión en la cercha más cercana a una subida como sujeción.
- Se debe mantener una distancia lateral mínima de 18"/457.2 mm entre la tubería de CPVC y las fuentes de calor (por ej., motores de ventiladores, lámparas incandescentes, unidades de bomba de calor para climatización, etc.).

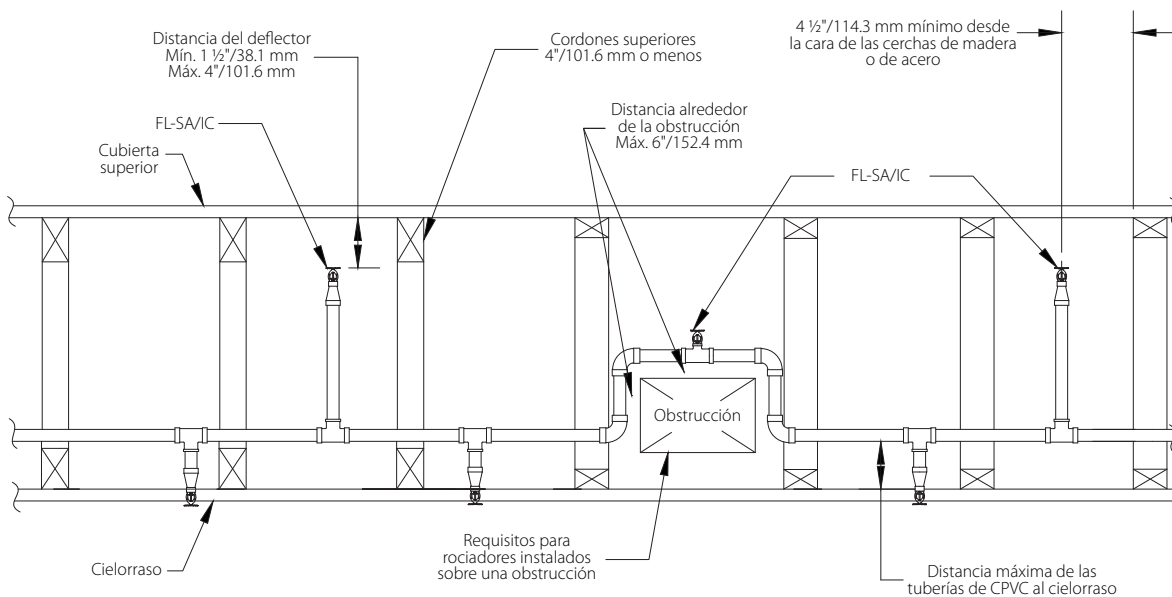


FIGURA 1
CONSTRUCCIÓN CON CERCHAS O VIGUETAS DE MADERA NO OBSTRUIDAS QUE INCORPORA UNA TUBERÍA DE CPVC
(VISTA DE CORTE TRANSVERSAL)

5.0 RENDIMIENTO (CONTINUACIÓN)

Criterios de diseño (continuación)

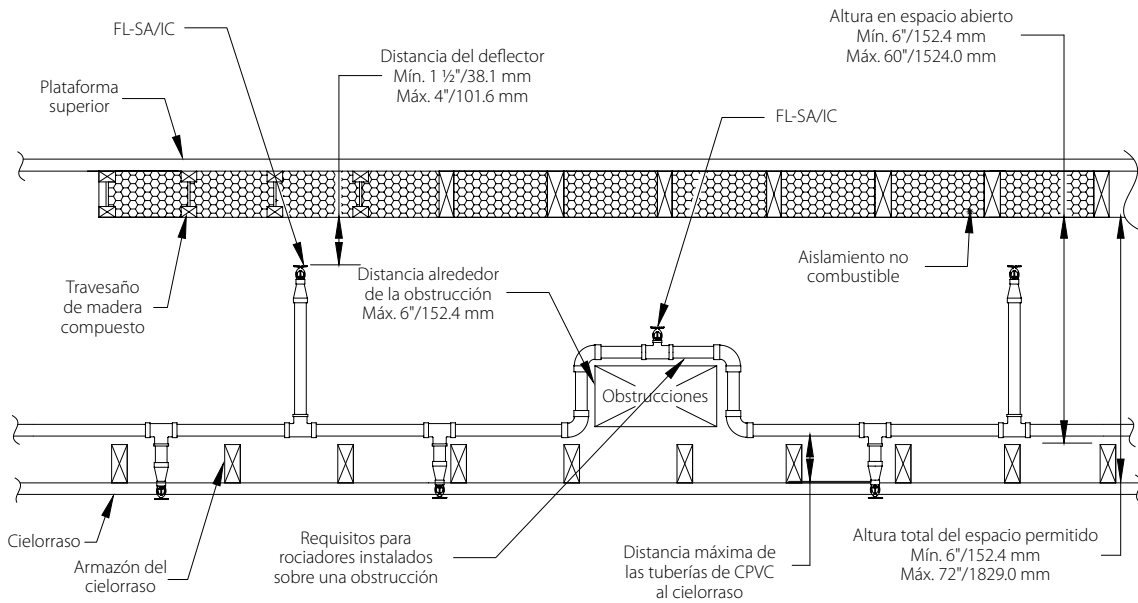


FIGURA 2
CONSTRUCCIÓN CON VIGUETAS DE MADERA SÓLIDA O TÉCNICA QUE INCORPORA UNA TUBERÍA DE CPVC EN LA QUE LA CUBIERTA SUPERIOR ESTÁ RELLENA CON AISLAMIENTO NO COMBUSTIBLE (VISTA DE CORTE TRANSVERSAL)

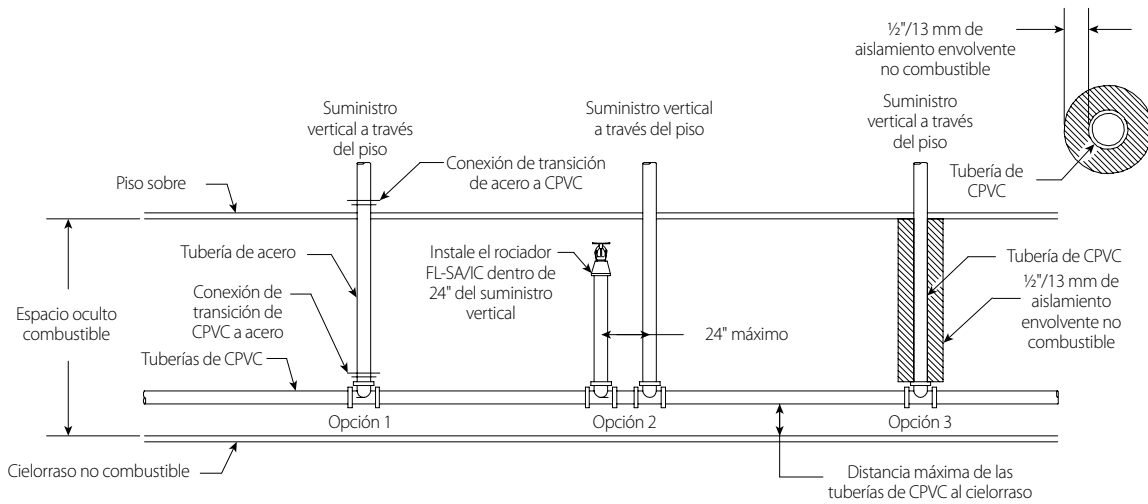


FIGURA 3
TUBERÍAS DE CPVC INSTALADAS COMO TUBERÍA PRINCIPAL VERTICAL (VISTA DE CORTE TRANSVERSAL)

5.0 RENDIMIENTO (CONTINUACIÓN)

Criterios de diseño

Requisitos de diseño de tuberías de acero

Información general

Tipo de sistema: Riesgo ligero – sistemas de tuberías húmedas, tuberías secas o de tipo preacción supervisados con aire o gas inerte (solo para tuberías de acero). Consulte la sección “Información adicional” en la página siguiente.

Área de uso:

- Viguetas de madera sólida sin aislamiento en la cubierta superior
- Viguetas de madera sólida o técnica en que la cubierta superior esté rellena de aislamiento no combustible
- Cerchas de madera o acero obstruidas o no obstruidas

AVISO

- **Para que se considere una "construcción con viguetas de madera sólida o técnica en la que la cubierta superior está rellena con aislamiento no combustible", el aislamiento (incluido el aislamiento provisto con una barrera de vapor combustible) debe rellenar completamente los huecos entre las viguetas hasta su parte inferior. Cuando el espacio está completamente relleno con aislamiento no combustible, no se requiere el uso de entramados de madera.**
- **El aislamiento se debe asegurar en posición con una malla de alambre metálica. La malla de alambre metálica tiene por objeto mantener el aislamiento en su posición si se humedece por un incendio a causa del accionamiento de un rociador oculto de aplicación específica para productos combustibles.**

Construcción con viguetas de madera sólida sin aislamiento en la cubierta superior y construcción con cerchas o viguetas de madera obstruidas (Figura 4)

Área de espacio oculto: El área de espacio oculto no está limitada. Sin embargo, el entramado entre las viguetas y la cubierta superior se debe construir de un material que no permita que el calor escape a través del entramado o por sobre él.

El entramado se debe construir hasta la profundidad total de la vigueta superior y debe contener un material no combustible o un material de la misma composición que la construcción de la vigueta. El entramado se debe ubicar donde las pantallas verticales se cruzan con los canales.

Las pantallas verticales (deflectores de acumulación de calor) o los muros de altura total deben caer por debajo de la vigueta un mínimo de 6"/152.4 mm o 1/3 del espacio, el valor que sea mayor, y limitar el área de detección localizada máxima a 1000 pies²/93.0 m². Las pantallas verticales (deflectores de acumulación de calor) o los muros de altura total deben construirse de un material que no permita que el calor escape a través de la barrera o por sobre ella. Este material puede ser madera contrachapada de 1/4"/6.4 mm de espesor (vea la Figura 3, Pantalla vertical).

Posición del deflector: La distancia vertical del deflector del rociador a la parte inferior de la vigueta de la cubierta superior o la parte inferior del cordón superior de la cercha o vigueta de madera, cuando el cordón superior tiene más de 4"/102 mm de profundidad, es de 1 1/2"/38.1 mm como mínimo hasta 2"/50.8 mm como máximo (vea las Figuras 3, Distancia del deflector). El rociador se debe instalar únicamente en posición vertical. Cuando se utiliza un rociador de aplicación específica Victaulic Modelo FL-SA/IC en una instalación con un techo inclinado y un cielorraso plano, mantenga las distancias especificadas desde el deflector del rociador a la parte inferior de la vigueta de la cubierta superior. El deflector del rociador se debe instalar paralelo al plano del techo.

5.0 RENDIMIENTO (CONTINUACIÓN)

Criterios de diseño (continuación)

Construcción con cerchas abiertas de madera o acero no obstruidas y construcción con viguetas de madera sólida o técnica en que la cubierta superior está rellena con aislamiento no combustible (Figuras 5 y 6)

Área de espacio oculto: No se requieren canales sin relleno de aislamiento ni pantallas verticales (deflectores de acumulación de calor) en la construcción con cerchas abiertas de madera o acero no obstruidas ni en la construcción con viguetas de madera sólida o técnica en que la cubierta superior está rellena con aislamiento no combustible.

Posición del deflector: La distancia vertical del deflector del rociador a la parte inferior de la superficie de la cubierta superior es 1 ½"/38.1 mm como mínimo y 4"/101.6 mm como máximo (vea la Figura 4 y 5, Distancia del deflector). El rociador se debe instalar únicamente en posición vertical. El deflector del rociador se debe instalar paralelo al plano del techo.

Información adicional

- Por lo general, las viguetas superiores están construidas de madera sólida o técnica con una profundidad máxima de 12"/304.8 mm y espaciadas a 16"/406.4 mm en el centro como mínimo.
- Las tuberías de acero se deben suspender desde las viguetas o cerchas superiores usando soportes adecuados.
- No se requieren rociadores extra para la protección de tuberías cuando se desplazan sobre obstrucciones.
- No hay requisitos de separación para las tuberías de suministro al cielorraso.
- Los rociadores del cielorraso bajo el espacio oculto pueden alimentarse de las mismas tuberías que los rociadores ocultos de aplicación específicas para productos combustibles.

5.0 RENDIMIENTO (CONTINUACIÓN)

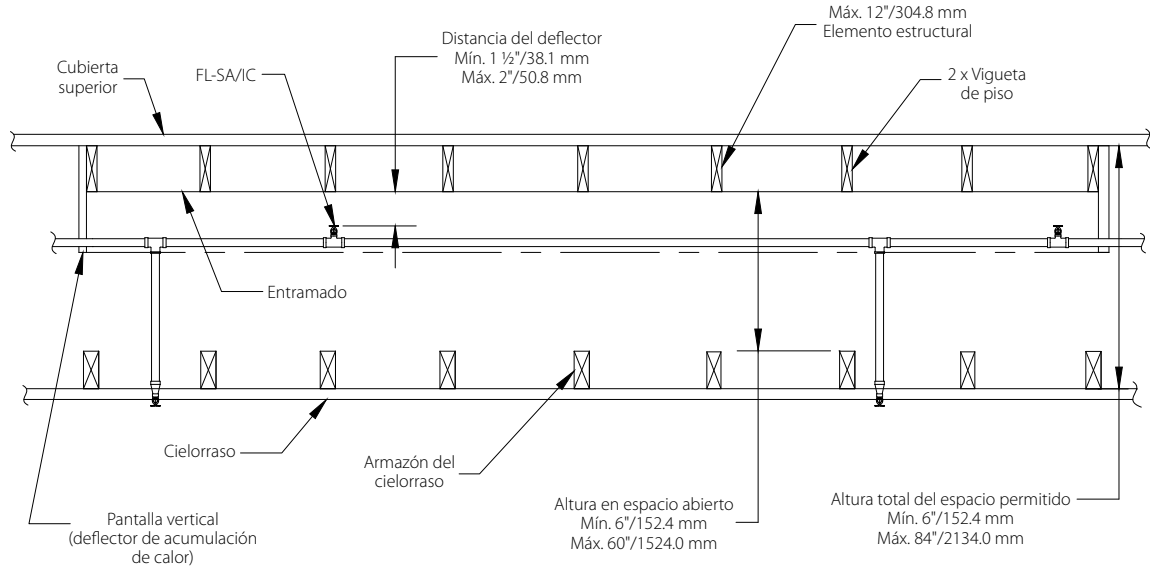


FIGURA 4
CONSTRUCCIÓN DE VIGUETAS DE MADERA SÓLIDA QUE INCORPORAR TUBERÍAS DE ACERO
(VISTA DE CORTE TRANSVERSAL)

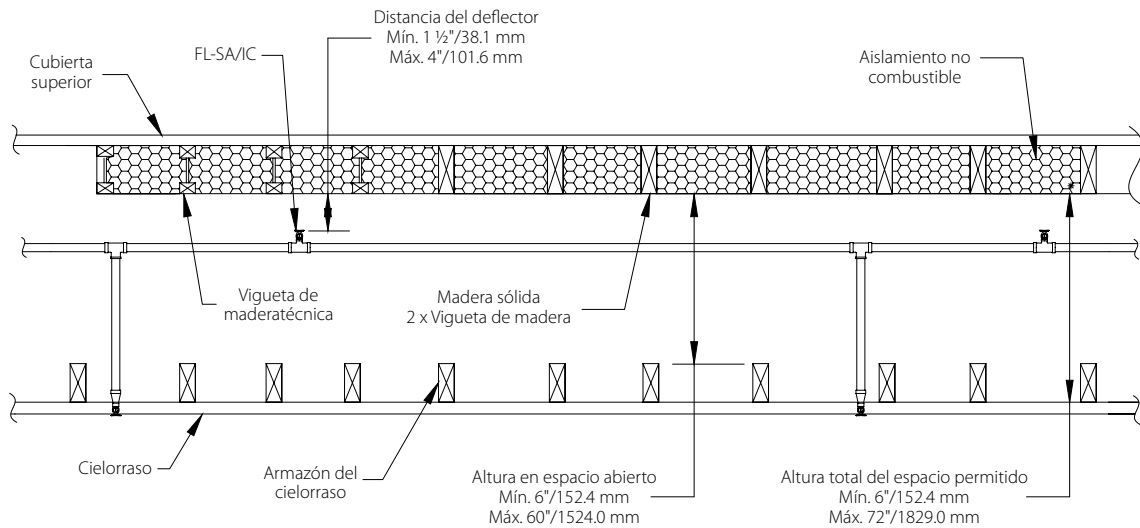


FIGURA 5
CONSTRUCCIÓN DE VIGUETAS DE MADERA SÓLIDA QUE INCORPORAN TUBERÍAS DE ACERO SIN AISLAMIENTO
O CONSTRUCCIÓN CON VIGUETAS DE MADERA TÉCNICA QUE INCORPORAN TUBERÍAS DE ACERO
EN QUE LA CUBIERTA SUPERIOR ESTÁ RELLENA DE AISLAMIENTO NO COMBUSTIBLE
(VISTA DE CORTE TRANSVERSAL)

5.0 RENDIMIENTO (CONTINUACIÓN)

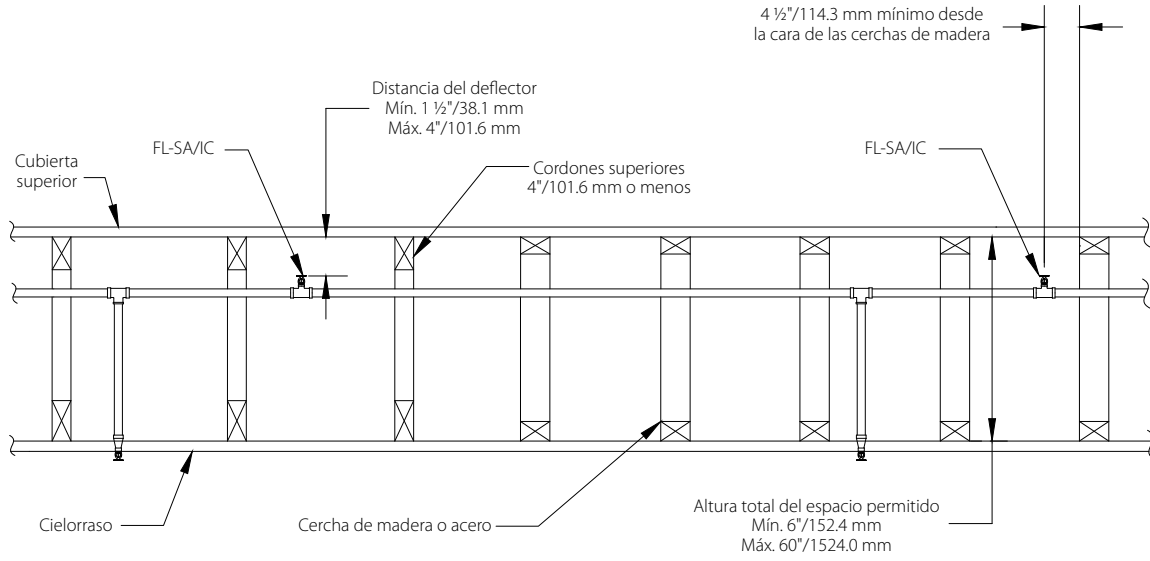
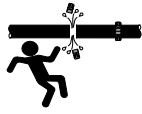


FIGURA 6
CONSTRUCCIÓN CON CERCHAS ABIERTAS DE MADERA Y ACERO NO OBSTRUIDAS QUE INCORPORAN TUBERÍAS DE ACERO
(VISTA DE CORTE TRANSVERSAL)

6.0 NOTIFICACIONES

⚠ ADVERTENCIA



- Lea y comprenda todas las instrucciones antes de instalar, retirar, ajustar o dar mantenimiento a cualquier producto Victaulic para tuberías.
- Despresurice y drene el sistema de tuberías antes de instalar, retirar, ajustar o dar mantenimiento a cualquiera de los productos para tuberías de Victaulic.
- Use gafas, casco y calzado de seguridad.

Si no sigue estas instrucciones, existe riesgo de un accidente mortal o lesiones personales graves y daños materiales.

7.0 MATERIALES DE REFERENCIA

Capacidad: Todos los bulbos de vidrio tienen capacidades de temperatura a partir de $-67^{\circ}\text{F}/-55^{\circ}\text{C}$.

[I-40: Rociadores automáticos Victaulic® FireLock™](#)

Responsabilidad del usuario en la selección y aptitud del producto

Todos los usuarios asumen la responsabilidad última por tomar una determinación en cuanto a la idoneidad de los productos Victaulic para una aplicación final en particular, de acuerdo con los estándares de la industria y las especificaciones de los proyectos, como también en función de las instrucciones de funcionamiento, mantenimiento, seguridad y advertencias de Victaulic. Ninguna indicación de este u otro documento, ni recomendación, sugerencia u opinión verbal de algún empleado de Victaulic, deberá interpretarse como que modifica, varía, anula o descarta alguna disposición de las condiciones de venta estándares de Victaulic Company, la guía de instalación o esta exención de responsabilidad.

Derechos de propiedad intelectual

Ninguna declaración aquí contenida acerca del uso posible o sugerido de estos materiales, productos, servicios o diseños implica, de manera directa o por interpretación, la cesión de alguna licencia asociada a patentes o a derechos de propiedad intelectual de Victaulic o alguna de sus filiales o empresas afiliadas en lo que concierne al uso o diseño, ni constituye recomendación de uso de dichos materiales, productos, servicios o diseños de manera que vulnere cualquier otra patente o derecho de propiedad intelectual. Los términos "patentado" o "con patente en trámite" se refieren a patentes de diseño o utilidad o bien solicitudes de patentes para artículos y/o métodos que se usan en Estados Unidos y/u otros países.

Nota

Este producto debería ser fabricado por Victaulic o según las especificaciones de Victaulic. Todos los productos se instalarán de acuerdo con las últimas instrucciones de instalación y montaje de Victaulic. Victaulic se reserva el derecho de cambiar las especificaciones, diseños y equipamiento estándar de los productos sin aviso y sin incurrir en obligación alguna.

Instalación

Siempre debería consultar el Manual de Instalación Victaulic o las instrucciones de instalación del producto que está instalando. Con cada despacho de productos Victaulic se incluyen manuales que contienen datos completos sobre la instalación y el montaje, disponibles también en formato PDF en nuestro sitio web www.victaulic.com.

Garantía

Consulte la sección Garantía de la Lista de precios vigente o contacte a Victaulic para más información.

Marcas registradas

Victaulic y todas sus demás marcas son marcas comerciales o industriales registradas por Victaulic Company y/o sus entidades afiliadas en EE.UU. y/u otros países.