

# Victaulic® FireLock™ serie FL-SA/NZ skumdysesprinklere med åpen respons for spesifikke bruksområder K2.8 (4.0), K5.6 (8.1)



## 1.0 PRODUKTBESKRIVELSE

SKUMDYSE		
SIN	V2601	V2603
ORIENTERING	HENGENDE	HENGENDE
K-FAKTOR <sup>1</sup>	2.8 imp./4,0 S.I.	5.6 britisk/8,1 S.I.
TILKOBLING	½" NPT/15mm BSPT	½" NPT/15mm BSPT
MAKS. ARBEIDSTRYKK	175 psi (1200 kPa)	175 psi (1200 kPa)
TILSVARENDE GLOBUS	Modell J	Modell J

TILGJENGELIGE SKRUNØKLER	
SPRINKLER	V26 åpen
V26	■

**Min. Driftstrykk:** UL 15 psi/103 kPa/1,03 bar

<sup>1</sup> For K-faktor når trykket er målt i bar, multipliseres S.I.-enheter med 10.0.

## 2.0 CERTIFICATION/LISTINGS



GODKJENNINGER/LISTEOPPFØRINGER		
SIN	V2601	V2603
Nominell K-faktor imperial	2.8	5.6
Nominell K-faktor S.I. <sup>2</sup>	4,0	8,1
Orientering	Hengende	Hengende
Godkjenninger/listeoppføringer	cULus	

<sup>2</sup> For K-faktor når trykket måles i bar multipliseres S.I. enheter med 10.

### MERKNAD

- Listeoppføringer og godkjenninger på tidspunktet for trykking.
- For en oppdatert liste over godkjente skumkonsentrater, se UL-opplister for den enkelte skumproduzenten.

LES ALLTID EVENTUELLE MERKNADER SIST I DETTE DOKUMENTET ANGÅENDE INSTALLASJON, VEDLIKEHOLD OG STØTTE FOR DETTE PRODUKTET.

### 3.0 SPESIFIKASJONER – MATERIALE

**Deflektor:** Messing

**Lastskrue:** Rustfritt stål

**Ramme:** Bronse

**Åpningsinnlegg:** Messing

**Monteringsplate:** Rustfritt stål

**Skjermnett:** Rustfritt stål

**Låsering:** Rustfritt stål

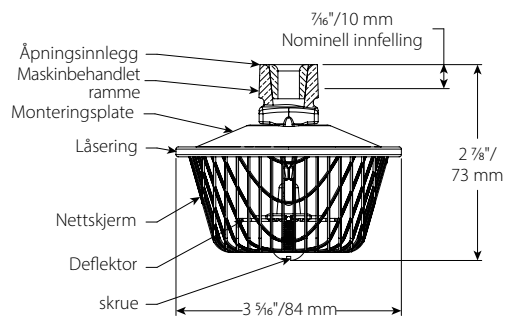
**Installasjonsskrunøkkel:** Støpejern

**Sprinklerrammebelegg:** Vanlig messing

**MERKNAD**

- Se separat ark for skap og annet tilbehør.
- Åpningsinnlegg: KUN V2601

### 4.0 DIMENSJONER



**V2601, V2603**

## 5.0 YTELSE






Sprinkler skal installeres og designes i henhold til NFPA eller eventuelle lokale standarder.

### MERKNADER

- Dataen som er vist er omtrentlig og kan variere avhengig av forskjeller i installasjonen.
- Disse diagrammene viser omtrentlige kurver og mønstre for væting av gulv og vegger for disse spesifikke Victaulic FireLock automatiske sprinklerne. De er vist som informasjon for veiledning om hvordan man unngår obstruksjon av sprinklerne, og skal ikke brukes som en regel for minimum sprinkleravstand ved installasjon. Se den aktuelle NFPA National Fire Code (forskrift om brannforebyggende tiltak) og kontakt de aktuelle myndighetene på stedet for å få spesifikk informasjon angående hindringer, plassbegrensninger og krav som stilles til dekningsområdet. Hvis ikke disse retningslinjene følges, kan det føre til at sprinkleren ikke fungerer som den skal og ugyldiggjøre alle listeoppføringer, godkjenninger og garantier.
- Alle mønstre er symmetriske i forhold til vannstrømmens midtlinje.

## 6.0 MERKNADER

⚠ **ADVARSEL**

- Les alle instruksjoner slik at du forstår dem før du prøver å installere et Victaulic-produkt.
- Sjekk alltid at rørsystemet er helt trykkavlastet og tømt umiddelbart før installasjon, fjerning, justering eller vedlikehold av alle Victaulic-produkter.
- Bruk vernebriller, hjelm og vernesko.

Hvis ikke disse instruksjonene overholdes, kan det føre til at noen blir drept eller alvorlig skadet, og til skade på eiendom.

- Disse produktene skal kun brukes i brannvernssystemer som er konstruert og installert i samsvar med gjeldende standarder fra National Fire Protection Association (NFPA 13, 13D, 13R, osv.) eller tilsvarende standarder og i samsvar med gjeldende bygnings- og brannforskrifter. Disse standardene og reglene inneholder viktig informasjon om hvordan anlegget skal beskyttes mot kuldegrader, korrosjon, mekanisk skade osv.
- Installatøren skal forstå bruken av dette produktet og hvorfor det ble spesifisert for dette bestemte bruksområdet.
- Installatøren må ha kjennskap til vanlige bransjestandarder for sikkerhet og de potensielle konsekvensene av feil produktinstallasjon.
- Det er systemplanleggerens ansvar å verifisere at materialene egner seg til bruk med tilsiktet væskemedium innenfor rørsystemet og det eksterne miljøet.
- Materialansvarlig må evaluere virkningen av kjemisk sammensetning, pH-nivå, driftstemperatur, kloridnivå, oksygennivå og strømningshastighet på materialene for å bekrefte at systemets levetid vil være akseptabel for tilsiktet drift.

**Unnlattelse av å følge de nødvendige instruksjonene for installasjon samt lokale og nasjonale forskrifter og standarder, kan svekke anleggets integritet eller føre til feilfunksjon i anlegget, som kan resultere i at noen blir drept eller alvorlig skadet og skade på eiendom.**

## 7.0 REFERANSEMATERIALE

[I-40: Instruksjoner for installasjon og vedlikehold av Victaulic FireLock™ automatiske sprinklere](#)

### Brukerens ansvar for valg av riktig produkt

Hver bruker har det endelige ansvaret for å avgjøre om et Victaulic produkt egner seg til det planlagte formålet med hensyn til industristandarder og prosjektspesifikasjoner samt instruksjonene fra Victaulic angående ytelse, vedlikehold, sikkerhet og advarsler. Ikke noe av innholdet i dette eller andre dokumenter eller muntlige anbefalinger, råd eller meninger fra en ansatt hos Victaulic, kan endre, variere, erstatte eller kansellere vilkår i Victaulic Companys standard salgsbetingelser, installasjonsveiledning eller i denne ansvarsfraskrivelsen.

### Immaterielle rettigheter

Ingen påstander i dette dokumentet angående mulig eller foreslått bruk av materialer, produkter, service eller design, er beregnet på eller skal brukes til å innvilge lisenser under patenter eller andre immaterielle rettigheter som tilhører Victaulic eller noen av deres datterselskaper eller tilknyttede selskaper som dekker slik bruk eller design, eller som en anbefaling for bruk av slikt materiale, produkt, service eller design hvis dette er brudd på en patent eller andre immaterielle rettigheter. Uttrykket "Patentbeskyttet" eller "Patentanmeldt" henviser til design eller brukspatenter eller patentsøknader for gjenstander og/eller bruksmetoder i USA og/eller i andre land.

### Merknad

Dette produktet skal produseres av Victaulic eller i henhold til spesifikasjoner fra Victaulic. Alle produkter skal installeres i samsvar med gjeldende installasjons-/ monteringsinstruksjoner fra Victaulic. Victaulic forbeholder seg retten til å endre produktspesifikasjoner, design og standardutstyr uten varsel og uten å pådra seg forpliktelser.

### Installasjon

Se alltid Victaulic installasjonshåndboken eller installasjonsinstruksjonene for produktet som skal installeres. Håndbøker med komplette installasjons- og monteringsdata følger med hver forsendelse av Victaulic-produkter, og fås i PDF-format på vårt nettsted på [www.victaulic.com](http://www.victaulic.com).

### Garanti

Se garantiseksjonen i den gjeldende prislisten eller kontakt Victaulic for mer informasjon.

### Varemerker

*Victaulic* og alle andre Victaulic merker er varemerker eller registrerte varemerker som tilhører Victaulic Company og/eller deres tilknyttede enheter, i USA og/eller i andre land.