

Victaulic® FireLock™ serien FL-SA/NZ

retningsdysesprinklere for spesifikke bruksområder,
åpen respons K1.2 (1.7), K1.8 (2.6) K2.3 (3.3), K3.2
(4.6), K4.1 (5.9), K4.9 (7.1), K5.6 (8.1), K7.2 (10.4)



1.0 PRODUKTBESKRIVELSE

RETNINGSSPRAYDYSER				
SIN	V1201-V1208	V1211-V1218	V1221-1228	V1231-V1238
ORIENTERING	DIVERSE	DIVERSE	DIVERSE	DIVERSE
K-FACTOR ¹	1.2 Imp./1,7 S.I.	1.8 Imp./2,6 S.I.	2.3 Imp./3,3 S.I.	3.2 Imp./4,6 S.I.
TILKOBLING	½" NPT/15mm BSPT	½" NPT/15mm BSPT	½" NPT/15mm BSPT	½" NPT/15mm BSPT
MAKS. ARBEIDSTRYKK	175 psi (1200 kPa)	175 psi (1200 kPa)	175 psi (1200 kPa)	175 psi (1200 kPa)

RETNINGSSPRAYDYSER				
SIN	V1241-1248	V1251-1258	V1261-1268	V1271-1278
ORIENTERING	DIVERSE	DIVERSE	DIVERSE	DIVERSE
K-FACTOR ¹	4.1 Imp./5,9 S.I.	4.9 Imp./7,1 S.I.	5.6 britisk/8,1 S.I.	7.2 Imp./10,4 S.I.
TILKOBLING	½" NPT/15mm BSPT	½" NPT/15mm BSPT	½" NPT/15mm BSPT	½" NPT/15mm BSPT
MAKS. ARBEIDSTRYKK	175 psi (1200 kPa)	175 psi (1200 kPa)	175 psi (1200 kPa)	175 psi (1200 kPa)

TILGJENGELIGE SKRUNØKLER	
SPRINKLER	V27 Åpen ende
V12	■

Min. Driftstrykk: UL/FM: 10 psi/70 kPa/0,7 bar (vertikalt nedhengende)
UL/FM: 20 psi/140 kPa/1,4 bar (alle andre posisjoner)

Deflektorvinkel: Se tabellere i avsnitt 2.0

¹ For K-faktor når trykket er målt i bar, multipliseres S.I.-enheter med 10,0.

LES ALLTID EVENTUELLE MERKNADER SIST I DETTE DOKUMENTET ANGÅENDE INSTALLASJON, VEDLIKEHOLD OG STØTTE FOR DETTE PRODUKTET.

2.0 CERTIFICATION/LISTINGS



GODKJENNINGER/LISTEOPPFØRINGER					
Nominell K-faktor imperial		1.2	1.8	2.3	3.2
Nominell K-faktor S.I. ²		1,7	2,6	3,3	4,6
Orientering		Diverse	Diverse	Diverse	Diverse
Byrågodkjenninger		cULus	cULus	cULus	cULus
		FM	FM	FM	FM
SIN					
Tilgjengelige spredeskivevinkler	180°	V1201	V1211	V1221	V1231
	160°	V1202	V1212	V1222	V1232
	140°	V1203	V1213	V1223	V1233
	125°	V1204	V1214	V1224	V1234
	110°	V1205	V1215	V1225	V1235
	95°	V1206	V1216	V1226	V1236
	80°	V1207	V1217	V1227	V1237
	65°	V1208	V1218	V1228	V1238
GODKJENNINGER/LISTEOPPFØRINGER					
Nominell K-faktor imperial		4.1	4.9	5.6	7.2
Nominell K-faktor S.I. ²		5,9	7,1	8,1	10,4
Orientering		Diverse	Diverse	Diverse	Diverse
Byrågodkjenninger		cULus	cULus	cULus	cULus
		FM	FM	FM	FM
SIN					
Tilgjengelige spredeskivevinkler	180°	V1241	V1251	V1261	V1271
	160°	V1242	V1252	V1262	V1272
	140°	V1243	V1253	V1263	V1273
	125°	V1244	V1254	V1264	V1274
	110°	V1245	V1255	V1265	V1275
	95°	V1246	V1256	V1266	V1276
	80°	V1247	V1257	V1267	V1277
	65°	V1248	V1258	V1268	V1278

² For K-faktor når trykket måles i bar multipliseres S.I. enheter med 10.

MERKNAD

- Listeoppføringer og godkjenninger på tidspunktet for trykking.
- Victaulic V12 spraydyser er åpne spraydyser som er designet for retningsstyrte sprayanlegg i faste brannslukkingsanlegg. De har kun en åpen design (ikke-automatisk) med en deflektor som tømmer en solid enhetlig konusspray med vandrdåper i lav til middels hastighet. Victaulic V12 spraydyser er tilgjengelige i flere åpningsstørrelser og sprayvinkler for å oppfylle ulike designapplikasjonskrav.
- For dyser som har nominell U.S. K-faktorer på 1.2, 1.8, 2.3 og 3.2, brukes en bøsning, mens dyser med K-faktorer på 4.1, 4.9, 5.6 og 7.2 er maskinbehandlede åpninger.

3.0 SPESIFIKASJONER – MATERIALE

Deflektor: Bronse

Lastskrue: Rustfritt stål

Ramme: Messing

Bøsning: Messing

Splitter: Messing

Installasjonsskrunøkkel: Støpejern

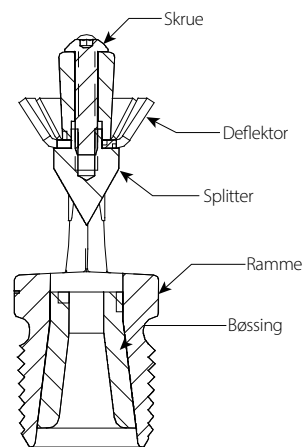
Sprinklerrammebelegg:

- Vanlig messing
- VC-250³

³ UL-listeoppført og FM-godkjent for korrosjonsbestandighet.

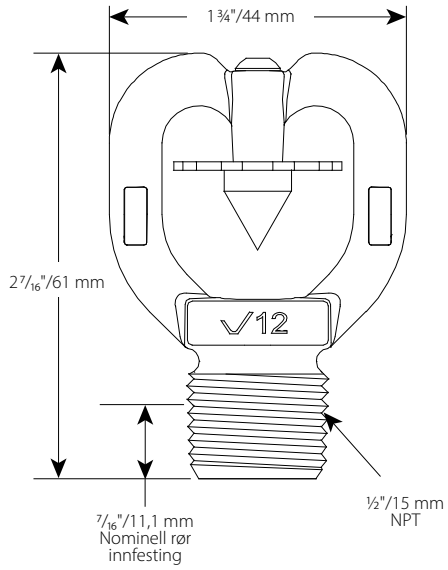
MERKNAD

- Se separat ark for skap og annet tilbehør.
- Bøsning: KUN V1201 – V1238



V12

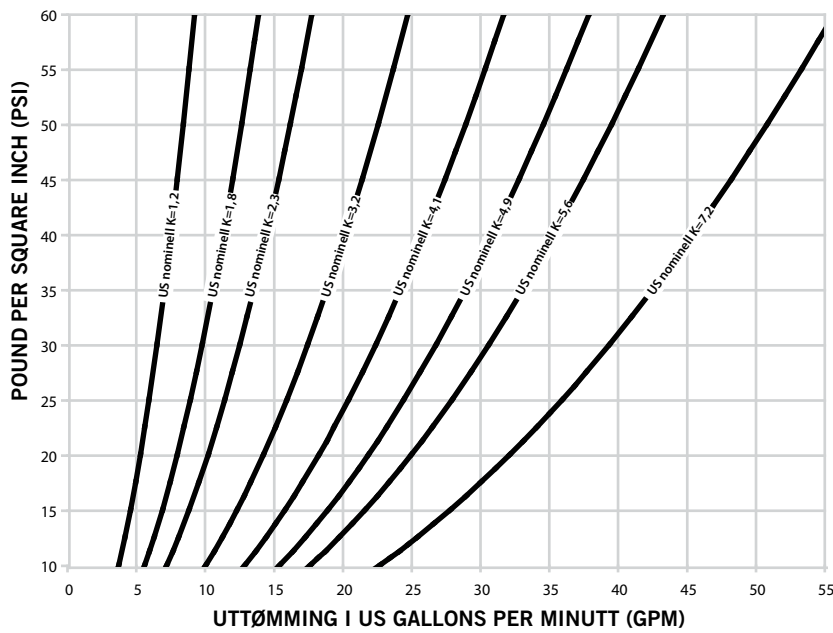
4.0 DIMENSJONER



V2601, V2603

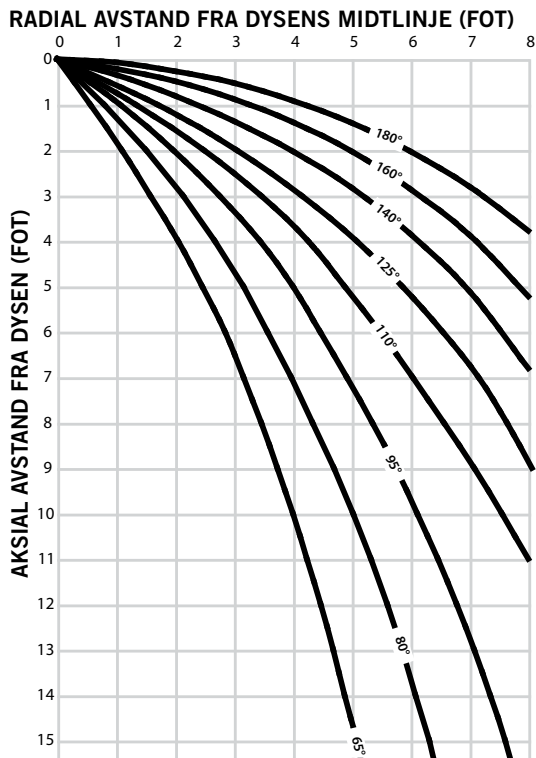
5.0 YTELSE

Sprinkler skal installeres i henhold til NFPA, FM dataark eller eventuelle lokale standarder.

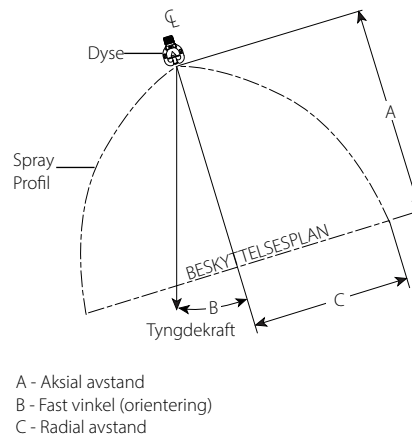


FIGUR 1: K-FAKTOR UTTØMMINGSKURVER

5.0 YTELSE (FORTSATT)



FIGUR 2: DESIGN SPRAYPROFILER (ALLE K-FAKTORER)



FIGUR 3: SPRAYDEKNINGSVARIABLER

MERKNADER

- K-faktorer har toleranser på +/- 0,2 GPM/√PSI (0.2 LPM/√kPA) fra det nominelle. Designsprayprofilen er den inkluderte tømmevinkelen for hver dyse.
- Figur 2 illustrerer radial avstand ved ulike høyder, basert på testing i hengende posisjon ved 10 psi, 20 psi og 60 psi / 69 kPa, 138 kPa og 414 kPa utladningstrykk (se figur 3, variabel C).
- For kun FM-installasjoner bruk en anbefalt toleranse på +/- 2 ft m fra nominell verdi for radiale avstander som er vist (x-akse) i figur 2 for alle faste vinkelorienteringer. Bruk en anbefalte sprayprofilvinkeltoleranse på +/- 5° i hengende posisjon (vertikalt nedover) og +/- 10° i alle andre faste vinkelorienteringer.
- For kun UL/NFPA-installasjoner bruk en anbefalt toleranse på +/- 15 % fra nominell verdi for radiale avstander som er vist (x-akse) i figur 2 for alle faste vinkelorienteringer.
- Sprayprofiler vil ha en tendens til å reduseres (eller trekkes innover) med en økning i trykk. Alle testdata ble oppnådd i et stillestående luftmiljø.
- Se eksponeringsbeskyttelsestabellene for fast vinkelorientering og maksimal aksial avstand fra beskyttelsesplanet for hver modell.
- Et systemfilter er nødvendig hvis åpningsdiameter er mindre enn 3/8"/9,4 mm, noe som inkluderer V12-spraydyser med K-faktorer 3,2, 2,3, 1,8 og 1,2.

Maksimal aksial avstand for 65° sprayvinkel i imperisk verdi								
Fast vinkel	K-faktor							
	1.2	1.8	2.3	3.2	4.1	4.9	5.6	7.2
0°	14-9	15-0	15-0	15-3	15-3	15-6	15-9	16-0
30°	9-9	9-9	10-0	10-3	10-6	10-9	11-0	11-6
45°	8-0	8-0	8-6	9-0	9-3	9-6	9-9	10-3
60°	7-0	7-3	7-9	8-3	8-6	8-6	8-9	9-6
90°	6-6	6-9	7-0	7-6	7-9	8-0	8-0	8-6
120°	6-3	6-6	6-9	7-3	7-3	7-6	7-6	7-9
135°	5-9	6-0	6-3	6-6	6-9	6-9	7-0	7-6
150°	5-6	5-9	6-0	6-0	6-6	6-9	6-9	7-3
180°	5-0	5-0	5-3	5-6	6-0	6-3	6-6	6-9

Maksimal aksial avstand for 125° sprayvinkel i imperisk verdi								
Fast vinkel	K-faktor							
	1.2	1.8	2.3	3.2	4.1	4.9	5.6	7.2
0°	7-9	7-9	7-9	8-0	8-3	8-3	8-6	8-9
30°	5-0	5-3	5-6	5-9	6-9	7-3	7-9	7-9
45°	4-3	4-6	4-9	5-0	6-0	6-3	6-6	7-0
60°	3-6	3-9	4-0	4-3	5-3	5-6	5-9	6-3
90°	3-0	3-3	3-6	3-6	4-3	4-6	4-9	5-3
120°	2-0	2-0	2-6	3-3	3-9	3-9	3-9	4-3
135°	1-9	1-9	2-3	3-0	3-6	3-6	3-6	3-9
150°	1-6	1-9	2-3	2-6	3-0	3-3	3-3	3-6
180°	1-3	1-6	2-0	2-6	2-9	2-9	3-0	3-3

5.0 YTELSE (FORTSATT)

Maksimal aksial avstand for 80° sprayvinkel i imperisk verdi								
Fast vinkel	K-faktor							
	1.2	1.8	2.3	3.2	4.1	4.9	5.6	7.2
0°	14-9	15-0	15-0	15-3	15-3	15-6	15-9	16-0
30°	9-6	9-9	10-3	10-6	10-9	10-9	11-0	11-3
45°	7-6	7-9	8-3	8-6	9-0	9-0	9-3	9-9
60°	6-3	6-6	6-9	7-0	7-6	7-6	8-3	8-9
90°	5-9	6-3	6-6	6-9	7-3	7-3	7-6	7-9
120°	5-3	5-6	5-9	6-0	6-3	6-3	6-6	7-0
135°	4-9	5-3	5-6	5-9	6-0	6-0	6-3	6-6
150°	4-3	4-6	4-9	5-6	5-9	5-9	6-0	6-0
180°	4-0	4-3	4-6	5-3	5-6	5-6	5-9	5-9

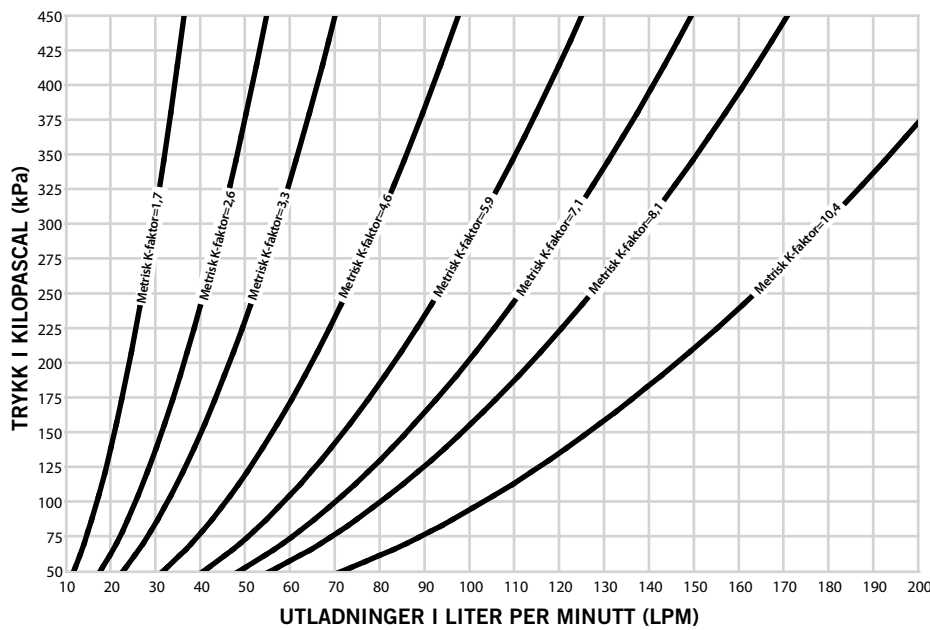
Maksimal aksial avstand for 140° sprayvinkel i imperisk verdi								
Fast vinkel	K-faktor							
	1.2	1.8	2.3	3.2	4.1	4.9	5.6	7.2
0°	6-3	6-3	6-3	6-6	6-6	6-6	6-9	6-9
30°	3-9	3-9	4-3	4-9	5-3	5-3	5-6	5-9
45°	3-0	3-3	3-6	4-3	4-9	5-0	5-0	5-3
60°	2-3	2-6	2-9	3-9	4-3	4-3	4-6	4-9
90°	2-0	2-0	2-6	3-0	3-6	3-9	3-9	4-0
120°	1-9	1-9	2-3	2-6	2-9	2-9	3-0	3-6
135°	1-6	1-6	1-9	2-3	2-6	2-6	2-9	3-0
150°	1-3	1-3	1-6	1-9	2-0	2-0	2-3	2-6
180°	1-0	1-0	1-3	1-6	1-9	1-9	2-0	2-3

Maksimal aksial avstand for 95° sprayvinkel i imperisk verdi								
Fast vinkel	K-faktor							
	1.2	1.8	2.3	3.2	4.1	4.9	5.6	7.2
0°	14-9	15-0	15-0	15-3	15-3	15-6	15-9	16-0
30°	8-3	8-6	9-3	9-6	10-3	10-6	10-6	11-3
45°	7-0	7-0	7-3	7-6	8-6	8-9	9-0	9-9
60°	5-3	5-6	5-9	6-6	6-9	7-0	7-6	8-6
90°	4-6	4-9	5-6	5-9	6-0	6-0	6-3	6-9
120°	4-0	4-3	4-6	5-0	5-3	5-6	5-6	5-9
135°	3-9	3-9	4-3	4-9	5-0	5-3	5-3	5-6
150°	3-3	3-6	3-6	4-6	4-9	4-9	5-0	5-3
180°	3-0	3-3	3-3	4-0	4-3	4-3	4-6	4-9

Maksimal aksial avstand for 160° sprayvinkel i imperisk verdi								
Fast vinkel	K-faktor							
	1.2	1.8	2.3	3.2	4.1	4.9	5.6	7.2
0°	4-9	4-9	4-9	5-0	5-0	5-0	5-3	5-3
30°	3-9	3-9	4-0	4-0	4-6	4-6	4-6	4-9
45°	3-0	3-0	3-6	3-9	4-0	4-0	4-0	4-3
60°	2-0	2-0	2-3	2-6	3-3	3-3	3-6	3-6
90°	1-0	1-3	1-9	2-0	2-6	2-6	2-6	2-9
120°	NR	1-0	1-6	1-9	2-0	2-3	2-3	2-6
135°	NR	NR	1-0	1-6	1-9	1-9	1-9	2-0
150°	NR	NR	NR	1-0	1-3	1-3	1-6	1-9
180°	NR	NR	NR	1-0	1-0	1-0	1-3	1-6

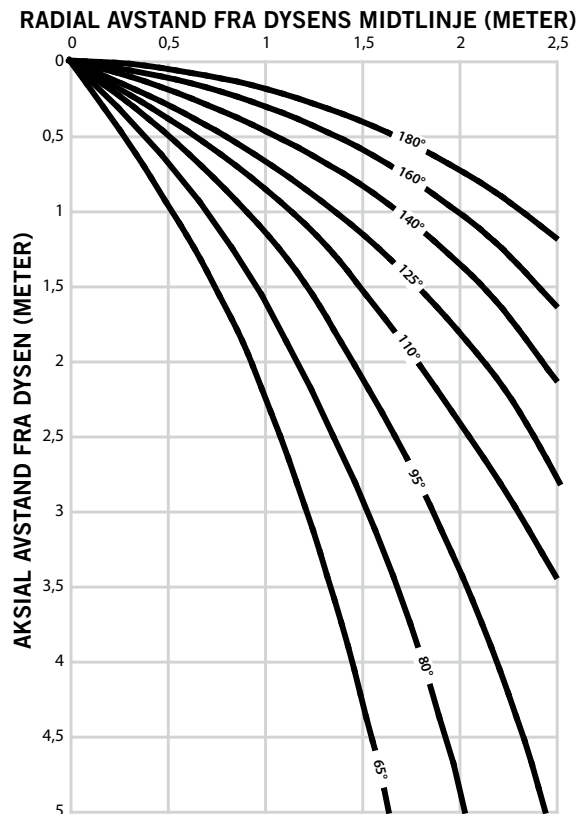
Maksimal aksial avstand for 110° sprayvinkel i imperisk verdi								
Fast vinkel	K-faktor							
	1.2	1.8	2.3	3.2	4.1	4.9	5.6	7.2
0°	9-6	9-9	9-9	10-0	10-3	10-6	10-9	11-0
30°	6-6	6-9	7-3	8-0	8-6	8-9	9-0	9-6
45°	5-6	6-0	6-9	7-0	7-6	7-9	8-3	8-6
60°	4-9	5-0	5-6	5-9	6-3	6-9	7-3	7-9
90°	3-9	4-0	4-6	4-9	5-3	5-6	5-9	6-3
120°	3-3	3-6	4-0	4-3	4-6	4-6	4-9	5-3
135°	2-9	3-0	3-6	4-0	4-3	4-3	4-6	4-9
150°	2-6	2-9	3-3	3-6	4-0	4-3	4-3	4-6
180°	2-3	2-6	3-0	3-3	3-6	3-9	4-0	4-3

Maksimal aksial avstand for 180° sprayvinkel i imperisk verdi								
Fast vinkel	K-faktor							
	1.2	1.8	2.3	3.2	4.1	4.9	5.6	7.2
0°	3-3	3-3	3-3	3-6	3-6	3-9	3-9	3-9
30°	2-3	2-3	2-6	2-9	2-9	3-3	3-3	3-3
45°	2-0	2-0	2-3	2-6	2-6	3-0	3-0	3-0
60°	1-6	1-6	1-9	2-0	2-0	2-3	2-6	2-6
90°	NR	NR	1-0	1-0	1-0	1-9	2-0	2-3
120°	NR	NR	1-0	1-0	1-0	1-6	1-6	1-9
135°	NR	NR	NR	1-0	1-0	1-3	1-3	1-6
150°	NR	NR	NR	NR	1-0	1-0	1-3	1-3
180°	NR	NR	NR	NR	NR	1-0	1-0	1-0



FIGUR 4: K-FAKTOR UTTØMMINGSKURVER (METRISKE)

5.0 YTELSE (FORTSATT)



FIGUR 5: DESIGN SPRAYPROFILER (METRISKE, ALLE K-FAKTORER)

Maksimal aksial avstand for 65° sprayvinkel i metrisk verdi								
Fast vinkel	K-faktor							
	1,7	2,6	3,3	4,6	5,9	7,1	8,1	10,4
0°	4,5	4,6	4,60	4,60	4,60	4,70	4,80	4,90
30°	3,0	3,0	3,00	3,10	3,20	3,40	3,40	3,50
45°	2,4	2,4	2,60	2,70	2,80	3,00	3,00	3,10
60°	2,1	2,2	2,40	2,50	2,60	2,70	2,70	2,90
90°	2,0	2,1	2,10	2,30	2,40	2,40	2,40	2,60
120°	1,9	2,0	2,10	2,20	2,20	2,30	2,30	2,40
135°	1,8	1,8	1,90	2,00	2,10	2,10	2,10	2,30
150°	1,7	1,8	1,80	1,80	2,00	2,10	2,10	2,20
180°	1,5	1,5	1,60	1,70	1,80	2,00	2,00	2,10

Maksimal aksial avstand for 125° sprayvinkel i metrisk verdi								
Fast vinkel	K-faktor							
	1,7	2,6	3,3	4,6	5,9	7,1	8,1	10,4
0°	2,4	2,4	2,4	2,4	2,5	2,5	2,6	2,7
30°	1,5	1,6	1,7	1,8	2,1	2,2	2,4	2,4
45°	1,3	1,4	1,4	1,5	1,8	1,9	2,0	2,1
60°	1,1	1,1	1,2	1,3	1,6	1,7	1,8	1,9
90°	0,9	1,0	1,1	1,1	1,3	1,4	1,4	1,6
120°	0,6	0,6	0,8	1,0	1,1	1,1	1,1	1,3
135°	0,5	0,5	0,7	0,9	1,1	1,1	1,1	1,1
150°	0,5	0,5	0,7	0,8	0,9	1,0	1,0	1,1
180°	0,4	0,5	0,6	0,8	0,8	0,8	0,9	1,0

Maksimal aksial avstand for 80° sprayvinkel i metrisk verdi								
Fast vinkel	K-faktor							
	1,7	2,6	3,3	4,6	5,9	7,1	8,1	10,4
0°	4,5	4,6	4,6	4,6	4,6	4,8	4,8	4,9
30°	2,9	3,0	3,1	3,2	3,3	3,3	3,4	3,4
45°	2,3	2,4	2,5	2,6	2,7	2,7	2,8	3,0
60°	1,9	2,0	2,1	2,1	2,2	2,3	2,5	2,7
90°	1,8	1,9	2,0	2,1	2,1	2,2	2,3	2,4
120°	1,6	1,7	1,8	1,8	1,9	1,9	2,0	2,1
135°	1,4	1,6	1,7	1,8	1,8	1,8	1,9	2,0
150°	1,3	1,4	1,4	1,7	1,8	1,8	1,8	1,8
180°	1,2	1,3	1,4	1,6	1,7	1,7	1,8	1,8

Maksimal aksial avstand for 140° sprayvinkel i metrisk verdi								
Fast vinkel	K-faktor							
	1,7	2,6	3,3	4,6	5,9	7,1	8,1	10,4
0°	1,9	1,9	1,9	2,0	2,0	2,0	2,1	2,1
30°	1,1	1,1	1,3	1,4	1,6	1,6	1,7	1,8
45°	0,9	1,0	1,1	1,3	1,4	1,5	1,5	1,6
60°	0,7	0,8	0,8	1,1	1,3	1,3	1,4	1,4
90°	0,6	0,6	0,8	0,9	1,1	1,1	1,1	1,2
120°	0,5	0,5	0,7	0,8	0,8	0,8	0,9	1,1
135°	0,5	0,5	0,5	0,7	0,8	0,8	0,8	0,9
150°	0,4	0,4	0,5	0,5	0,6	0,6	0,7	0,8
180°	0,3	0,3	0,4	0,5	0,5	0,5	0,6	0,7

5.0 YTELSE (FORTSATT)

Maksimal aksial avstand for 95° sprayvinkel i metrisk verdi								
Fast vinkel	K-faktor							
	1,7	2,6	3,3	4,6	5,9	7,1	8,1	10,4
0°	4,5	4,6	4,6	4,6	4,6	4,7	4,8	4,9
30°	2,5	2,6	2,8	2,9	3,1	3,2	3,2	3,4
45°	2,1	2,1	2,2	2,3	2,6	2,7	2,7	3,0
60°	1,6	1,7	1,8	2,0	2,1	2,1	2,3	2,6
90°	1,4	1,4	1,7	1,8	1,8	1,8	1,9	2,1
120°	1,2	1,3	1,4	1,5	1,6	1,7	1,7	1,8
135°	1,1	1,1	1,3	1,4	1,5	1,6	1,6	1,7
150°	1,0	1,1	1,1	1,4	1,4	1,4	1,5	1,6
180°	0,9	1,0	1,0	1,2	1,3	1,3	1,4	1,4

Maksimal aksial avstand for 160° sprayvinkel i metrisk verdi								
Fast vinkel	K-faktor							
	1,7	2,6	3,3	4,6	5,9	7,1	8,1	10,4
0°	1,4	1,4	1,4	1,5	1,5	1,5	1,6	1,6
30°	1,1	1,1	1,2	1,2	1,4	1,4	1,4	1,4
45°	0,9	0,9	1,1	1,1	1,2	1,2	1,2	1,3
60°	0,6	0,6	0,7	0,8	1,0	1,0	1,1	1,1
90°	0,3	0,4	0,5	0,6	0,8	0,8	0,8	0,8
120°	NR	0,3	0,5	0,5	0,6	0,7	0,7	0,8
135°	NR	NR	0,3	0,5	0,5	0,5	0,5	0,6
150°	NR	NR	NR	0,3	0,4	0,4	0,5	0,5
180°	NR	NR	NR	0,3	0,3	0,3	0,4	0,5

Maksimal aksial avstand for 110° sprayvinkel i metrisk verdi								
Fast vinkel	K-faktor							
	1,7	2,6	3,3	4,6	5,9	7,1	8,1	10,4
0°	2,9	3,0	3,0	3,0	3,0	3,2	3,3	3,4
30°	2,0	2,1	2,2	2,4	2,6	2,7	2,7	2,9
45°	1,7	1,8	2,1	2,1	2,3	2,4	2,5	2,6
60°	1,4	1,5	1,7	1,8	1,9	2,1	2,2	2,4
90°	1,1	1,2	1,4	1,4	1,6	1,7	1,8	1,9
120°	1,0	1,1	1,2	1,3	1,4	1,4	1,4	1,6
135°	0,8	0,9	1,1	1,2	1,3	1,3	1,4	1,4
150°	0,8	0,8	1,0	1,1	1,2	1,3	1,3	1,4
180°	0,7	0,8	0,9	1,0	1,1	1,1	1,2	1,3

Maksimal aksial avstand for 180° sprayvinkel i metrisk verdi								
Fast vinkel	K-faktor							
	1,7	2,6	3,3	4,6	5,9	7,1	8,1	10,4
0°	1,0	1,0	1,0	1,1	1,1	1,1	1,1	1,1
30°	0,7	0,7	0,8	0,8	0,9	1,0	1,0	1,0
45°	0,6	0,6	0,7	0,8	0,8	0,9	0,9	0,9
60°	0,5	0,5	0,5	0,6	0,7	0,7	0,8	0,8
90°	NR	NR	0,3	0,3	0,5	0,5	0,5	0,7
120°	NR	NR	0,3	0,3	0,4	0,5	0,5	0,5
135°	NR	NR	NR	0,3	0,3	0,4	0,4	0,5
150°	NR	NR	NR	NR	0,3	0,3	0,4	0,4
180°	NR	NR	NR	NR	NR	0,3	0,3	0,3

6.0 MERKNADER

 **ADVARSEL**


- Les alle instruksjoner slik at du forstår dem før du prøver å installere et Victaulic-produkt.
- Sjekk alltid at rørsystemet er helt trykkavlastet og tømt umiddelbart før installasjon, fjerning, justering eller vedlikehold av alle Victaulic-produkter.
- Bruk vernebriller, hjelm og vernesko.

Hvis ikke disse instruksjonene overholdes, kan det føre til at noen blir drept eller alvorlig skadet, og til skade på eiendom.

- Disse produktene skal kun brukes i brannvernssystemer som er konstruert og installert i samsvar med gjeldende standarder fra National Fire Protection Association (NFPA 13, 13D, 13R, osv.) eller tilsvarende standarder og i samsvar med gjeldende bygnings- og brannforskrifter. Disse standardene og reglene inneholder viktig informasjon om hvordan anlegget skal beskyttes mot kuldegrader, korrosjon, mekanisk skade osv.
- Installatøren skal forstå bruken av dette produktet og hvorfor det ble spesifisert for dette bestemte bruksområdet.
- Installatøren må ha kjennskap til vanlige bransjestandarder for sikkerhet og de potensielle konsekvensene av feil produktinstallasjon.
- Det er systemplanleggerens ansvar å verifisere at materialene egner seg til bruk med tilsiktet væskemedium innenfor rørsystemet og det eksterne miljøet.
- Materialansvarlig må evaluere virkningen av kjemisk sammensetning, pH-nivå, driftstemperatur, kloridnivå, oksygennivå og strømningshastighet på materialene for å bekrefte at systemets levetid vil være akseptabel for tilsiktet drift.

Unnlattelse av å følge de nødvendige instruksjonene for installasjon samt lokale og nasjonale forskrifter og standarder kan svekke anleggets integritet eller føre til feilfunksjon i anlegget, som kan resultere i at noen blir drept eller alvorlig skadet og skade på eiendom.

7.0 REFERANSEMATERIALE

[I-40: Instruksjoner for installasjon og vedlikehold av Victaulic FireLock™ automatiske sprinklere](#)

Brukerens ansvar for valg av riktig produkt

Hver bruker har det endelige ansvaret for å avgjøre om et Victaulic produkt egner seg til det planlagte formålet med hensyn til industristandarder og prosjektspesifikasjoner samt instruksjonene fra Victaulic angående ytelse, vedlikehold, sikkerhet og advarsler. Ikke noe av innholdet i dette eller andre dokumenter eller muntlige anbefalinger, råd eller meninger fra en ansatt hos Victaulic, kan endre, variere, erstatte eller kansellere vilkår i Victaulic Companys standard salgsbetingelser, installasjonsveiledning eller i denne ansvarsfraskrivelsen.

Immaterielle rettigheter

Ingen påstander i dette dokumentet angående mulig eller foreslått bruk av materialer, produkter, service eller design, er beregnet på eller skal brukes til å innvilge lisenser under patenter eller andre immaterielle rettigheter som tilhører Victaulic eller noen av deres datterselskaper eller tilknyttede selskaper som dekker slik bruk eller design, eller som en anbefaling for bruk av slikt materiale, produkt, service eller design hvis dette er brudd på en patent eller andre immaterielle rettigheter. Uttrykket "Patentbeskyttet" eller "Patentanmeldt" henviser til design eller brukspatenter eller patentsøknader for gjenstander og/eller bruksmetoder i USA og/eller i andre land.

Merknad

Dette produktet skal produseres av Victaulic eller i henhold til spesifikasjoner fra Victaulic. Alle produkter skal installeres i samsvar med gjeldende installasjons-/monteringsinstruksjoner fra Victaulic. Victaulic forbeholder seg retten til å endre produktspesifikasjoner, design og standardutstyr uten varsel og uten å pådra seg forpliktelser.

Installasjon

Se alltid Victaulic installasjonshåndboken eller installasjonsinstruksjonene for produktet som skal installeres. Håndbøker med komplette installasjons- og monteringsdata følger med hver forsendelse av Victaulic-produkter, og fås i PDF-format på vårt nettsted på www.victaulic.com.

Garanti

Se garantiseksjonen i den gjeldende prislisten eller kontakt Victaulic for mer informasjon.

Varemerker

Victaulic og alle andre Victaulic merker er varemerker eller registrerte varemerker som tilhører Victaulic Company og/eller deres tilknyttede enheter, i USA og/eller i andre land.