

Système de suppression d'incendie Vortex™ de Victaulic



SÉRIE 950 POUR UTILISATION AVEC LES SYSTÈMES DE SUPPRESSION D'INCENDIE
VICTAULIC VORTEX 1000 ET VICTAULIC VORTEX 1500

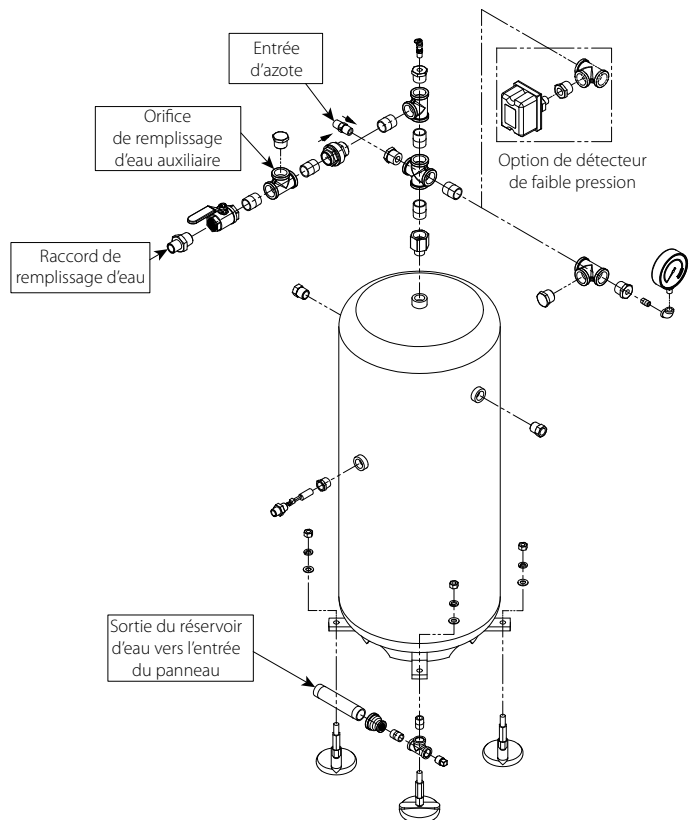
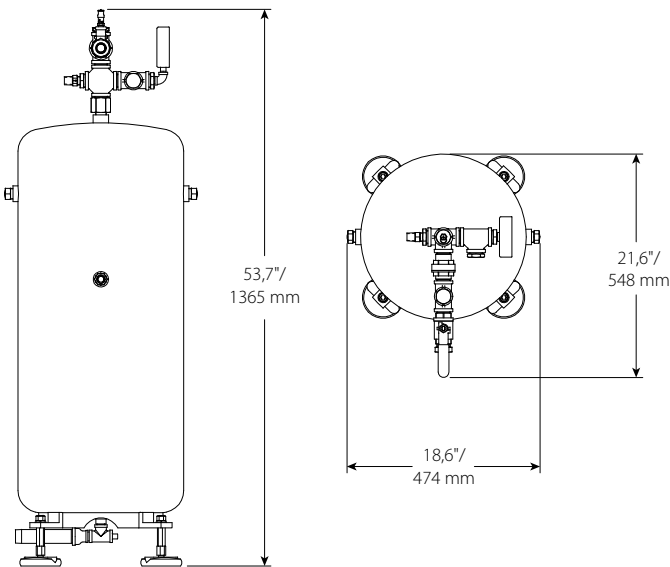
OPTIONS DE RÉSERVOIR D'ALIMENTATION EN EAU SÉRIE 950

Le système Vortex de Victaulic exige une alimentation d'eau soit d'un fournisseur municipal de services publics ou d'une alimentation stationnaire. Les réservoirs offerts par Victaulic sont de 114 l, 227 l, 303 l, 454 l et 757 l. Tous les réservoirs fournis sont livrés avec un indicateur de niveau avec commutateur d'alarme de trop plein et un hublot vitré d'inspection.

RÉSERVOIRS D'ALIMENTATION D'EAU SÉRIE 950

Les réservoirs se montent verticalement et des supports à réglage de nivellement sont fournis. Un détecteur de niveau et soupape de surpression sont des composants de fourniture standard également inclus. Un détecteur de faible pression est également disponible.

SYSTÈME DE SUPPRESSION D'INCENDIE SÉRIE 950 RÉSERVOIR DE 114 LITRES (30 GALLONS)



PROJET/PROPRIÉTAIRE DE L'INSTALLATION

N° de système : _____
Emplacement _____

ENTREPRENEUR

Soumis par _____
Date _____

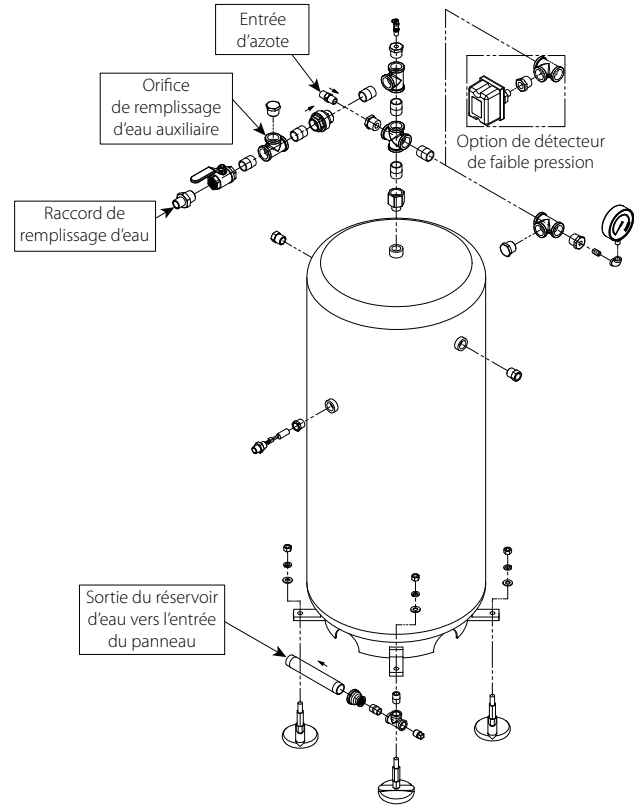
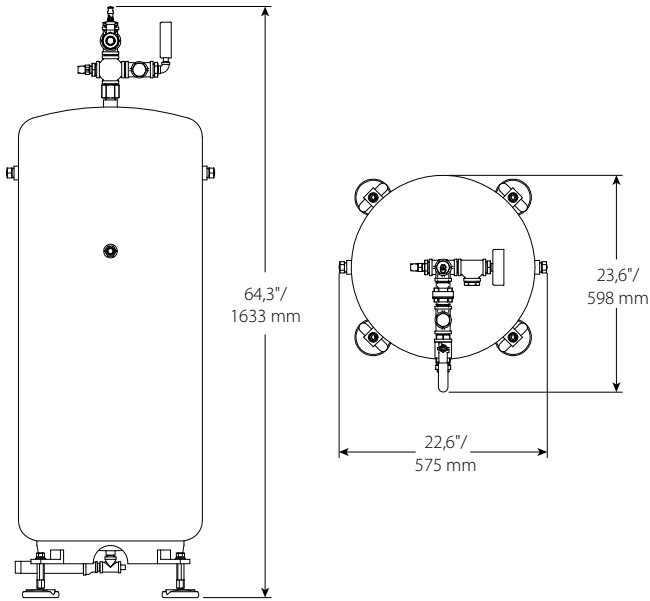
INGÉNIEUR

Sect. de spécif. _____ Paragr. _____
Approuvé _____
Date _____

Systeme de suppression d'incendie Vortex™ de Victaulic

SÉRIE 950 POUR UTILISATION AVEC LES SYSTÈMES DE SUPPRESSION D'INCENDIE
VICTAULIC VORTEX 1000 ET VICTAULIC VORTEX 1500

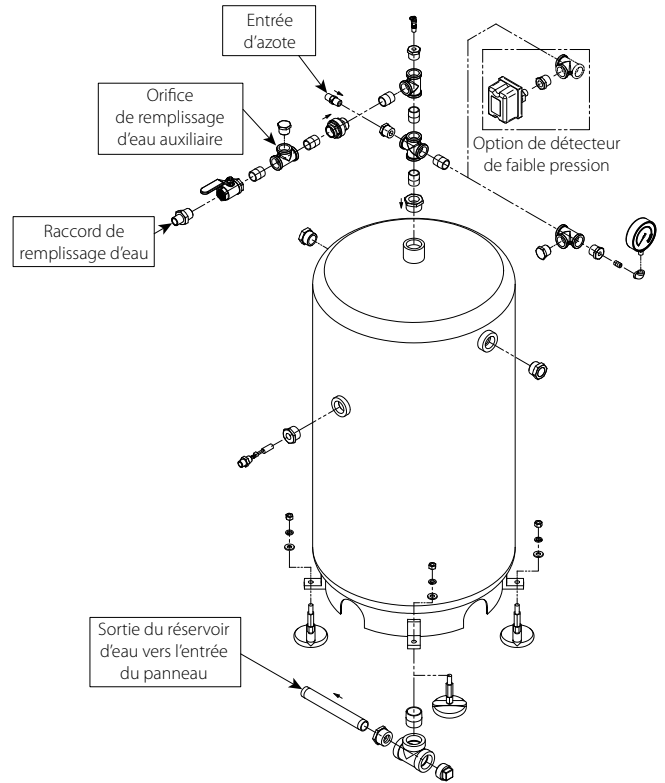
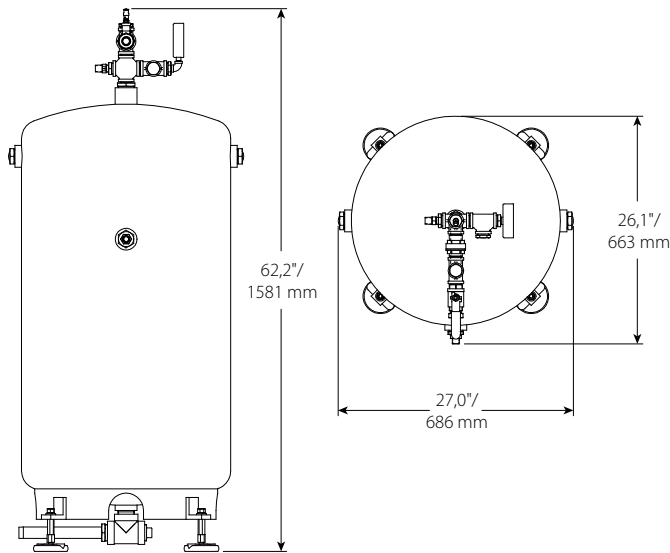
SYSTÈME DE SUPPRESSION D'INCENDIE SÉRIE 950
RÉSERVOIR DE 227 LITRES (60 GALLONS)



Système de suppression d'incendie Vortex™ de Victaulic

SÉRIE 950 POUR UTILISATION AVEC LES SYSTÈMES DE SUPPRESSION D'INCENDIE
VICTAULIC VORTEX 1000 ET VICTAULIC VORTEX 1500

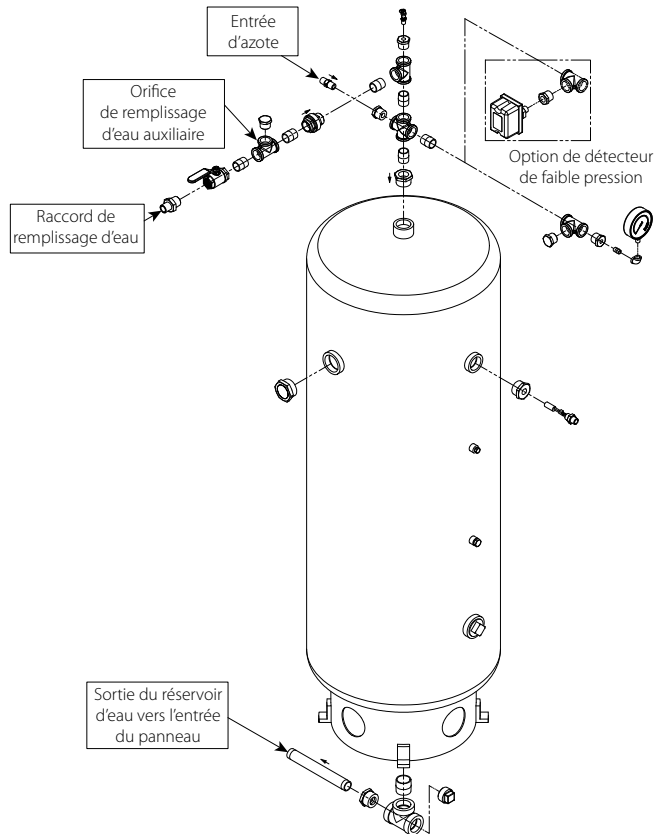
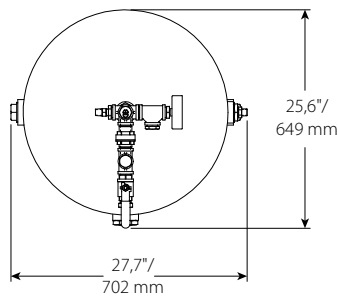
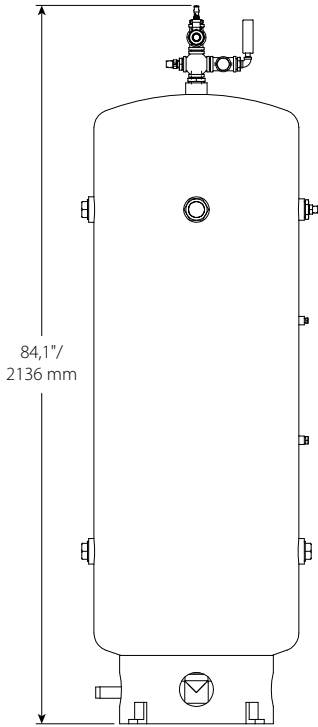
SYSTÈME DE SUPPRESSION D'INCENDIE SÉRIE 950
RÉSERVOIR DE 303 LITRES (80 GALLONS)



Systeme de suppression d'incendie Vortex™ de Victaulic

SÉRIE 950 POUR UTILISATION AVEC LES SYSTÈMES DE SUPPRESSION D'INCENDIE
VICTAULIC VORTEX 1000 ET VICTAULIC VORTEX 1500

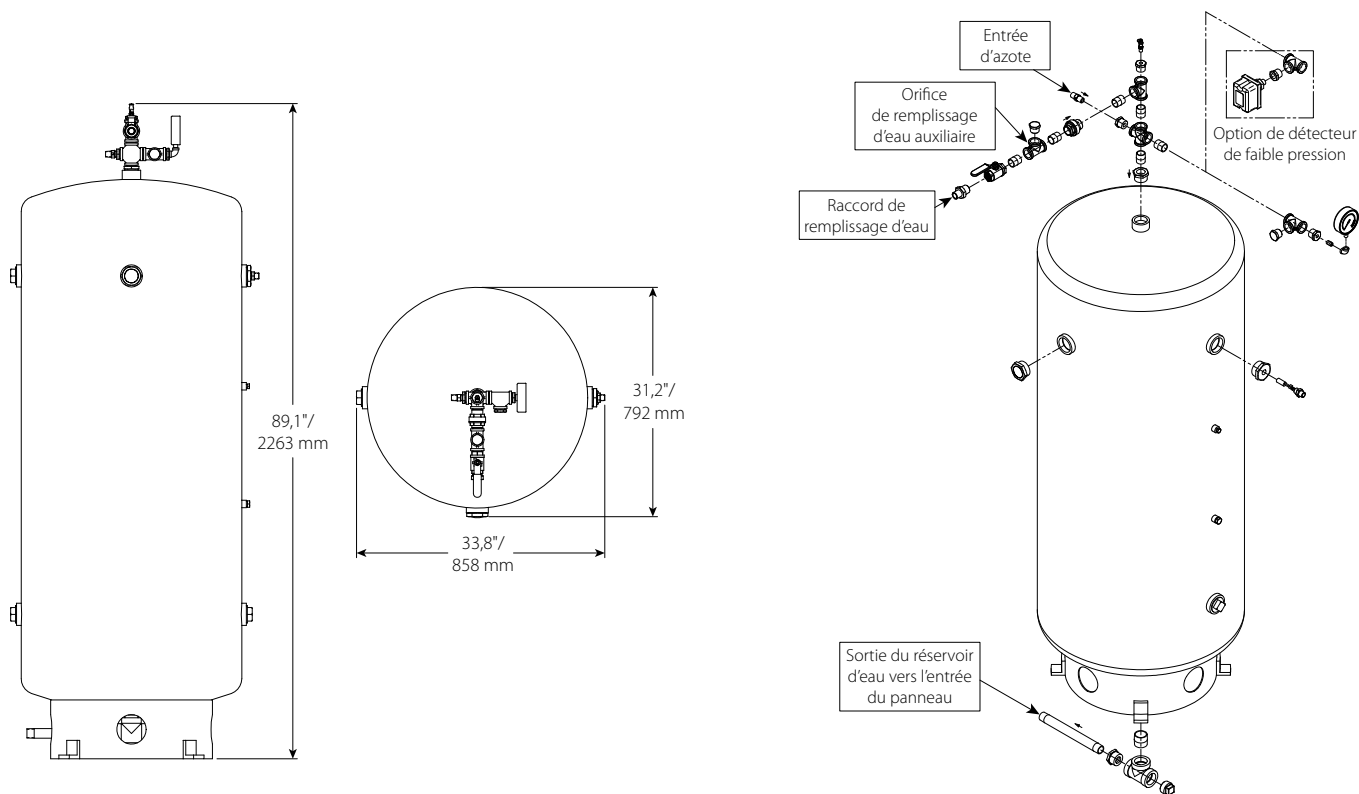
SYSTÈME DE SUPPRESSION D'INCENDIE
SÉRIE 950
RÉSERVOIR DE 454 LITRES (120 GALLONS)



Système de suppression d'incendie Vortex™ de Victaulic

SÉRIE 950 POUR UTILISATION AVEC LES SYSTÈMES DE SUPPRESSION D'INCENDIE
VICTAULIC VORTEX 1000 ET VICTAULIC VORTEX 1500

SYSTÈME DE SUPPRESSION D'INCENDIE SÉRIE 950
RÉSERVOIR DE 757 LITRES (200 GALLONS)



INSTALLATION

Toujours se reporter au Manuel d'installation sur le terrain Victaulic I-VORTEX applicable pour le produit à installer. Les manuels accompagnent chaque livraison de produits Victaulic et donnent des renseignements détaillés sur l'installation et l'assemblage.

GARANTIE

Pour plus de renseignements, se reporter à la rubrique Garantie de la liste de prix en vigueur ou communiquer avec Victaulic.

REMARQUE

Ce produit sera fabriqué par Victaulic ou selon les spécifications de Victaulic. Tout produit doit être installé selon les directives Victaulic en vigueur pour l'installation/l'assemblage. Victaulic se réserve le droit de modifier les spécifications et la conception des produits, ainsi que des équipements standard, sans préavis et sans aucune obligation.

Pour les coordonnées détaillées, consulter le site www.victaulic.com

70.05-FRC 5467 RÉV. C MISE À JOUR 05/2011

VICTAULIC EST UNE MARQUE DÉPOSÉE DE VICTAULIC COMPANY. ©2011 VICTAULIC COMPANY. TOUS DROITS RÉSERVÉS.

70.05-FRC