

# Victaulic Vortex™ Brandbekämpfungssystem



SERIE 950 ZUR VERWENDUNG MIT DEN BRANDBEKÄMPFUNGSSYSTEMEN  
VICTAULIC VORTEX 1000 UND VICTAULIC VORTEX 1500

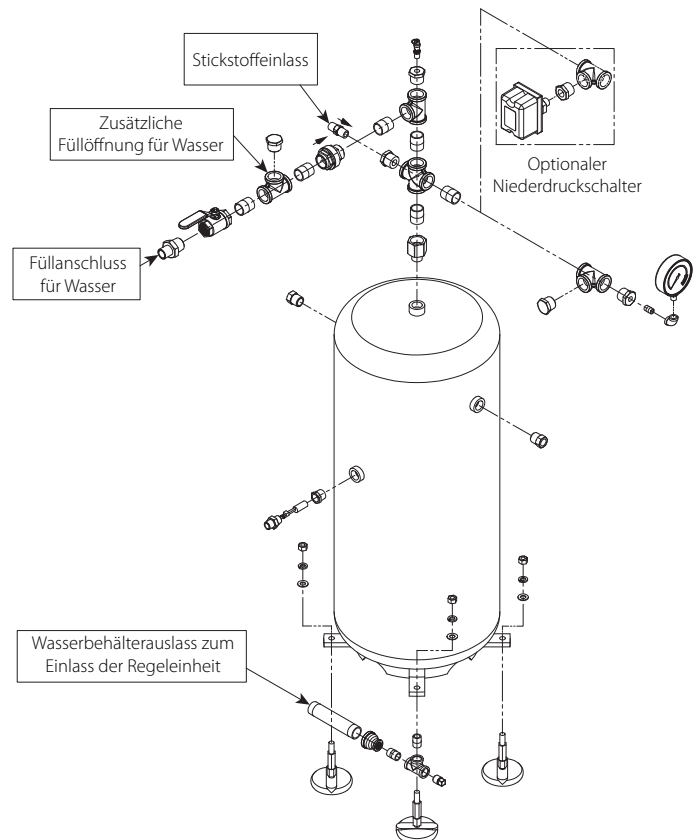
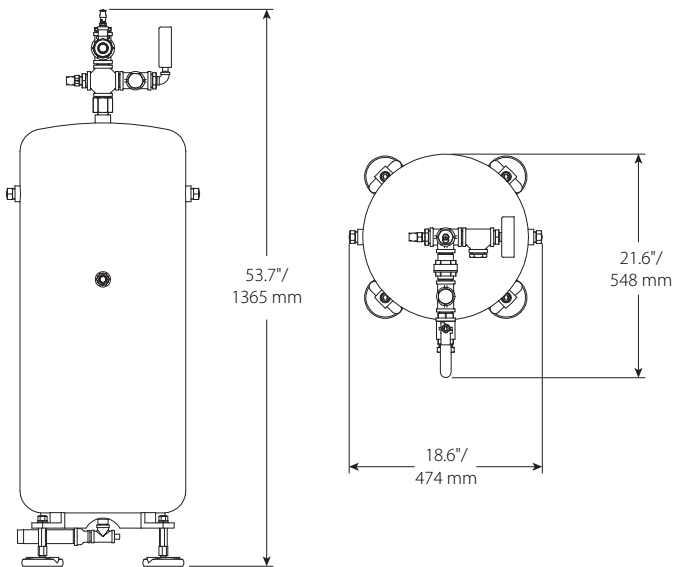
## OPTIONEN FÜR DIE WASSERVERSORGUNG DER SERIE 950

Für das Victaulic Vortex System wird eine Wasserversorgung entweder aus einer kommunalen Wasserleitung oder einer eigenen Wasserversorgung benötigt. Die Behälter sind von Victaulic mit einem Fassungsvermögen von 30, 60, 80, 120 und 200 Gallonen erhältlich. Alle Behälter sind mit Wasserstandsanzeigen, Überwachungsschaltern für den Wasserstand und Schauglas ausgestattet.

## WASSERBEHÄLTER DER SERIE 950

Die Behälter verfügen über Nivellierfüße und werden senkrecht aufgestellt. Füllstandsfühler und Druckbegrenzungsventile gehören zur Standardausstattung. Ein Niederdruck-Überwachungsschalter für den Behälter ist ebenfalls erhältlich.

## BRANDBEKÄMPFUNGSSYSTEM DER SERIE 950 30-GALLONEN-BEHÄLTER



### AUFTRAG/EIGENTÜMER

System-Nr. \_\_\_\_\_

Ort \_\_\_\_\_

### FIRMA

Vorgelegt von \_\_\_\_\_

Datum \_\_\_\_\_

### INGENIEUR

Spez.-Abschn. \_\_\_\_\_ Abs \_\_\_\_\_

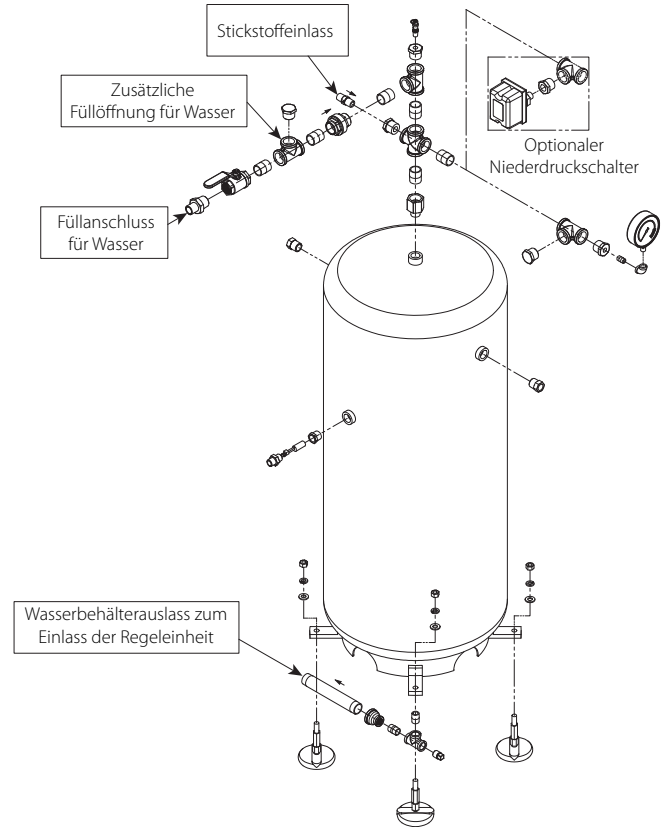
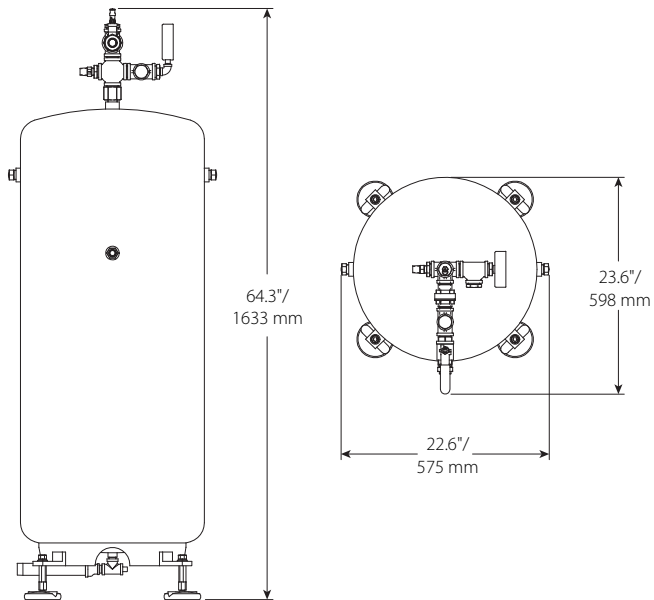
Genehmigt \_\_\_\_\_

Datum \_\_\_\_\_

# Victaulic Vortex™ Brandbekämpfungssystem

SERIE 950 ZUR VERWENDUNG MIT DEN BRANDBEKÄMPFUNGSSYSTEMEN  
VICTAULIC VORTEX 1000 UND VICTAULIC VORTEX 1500

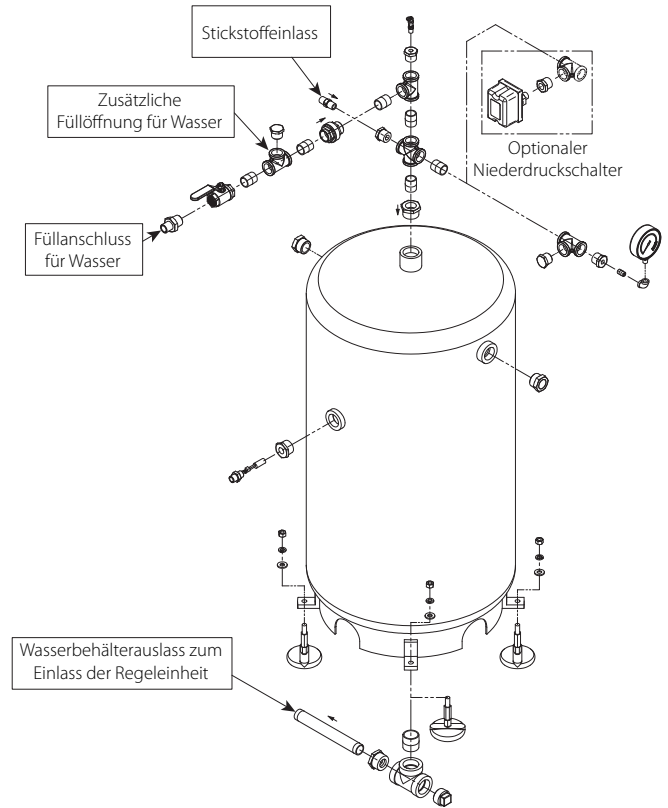
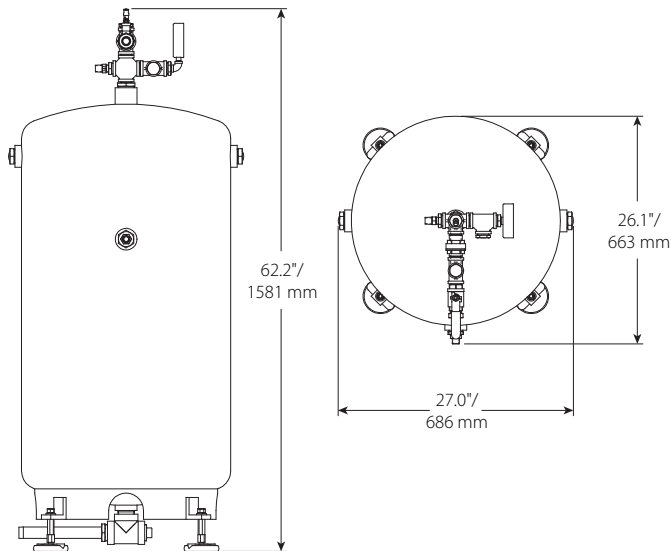
BRANDBEKÄMPFUNGSSYSTEM DER SERIE 950  
60-GALLONEN-BEHÄLTER



# Victaulic Vortex™ Brandbekämpfungssystem

SERIE 950 ZUR VERWENDUNG MIT DEN BRANDBEKÄMPFUNGSSYSTEMEN  
VICTAULIC VORTEX 1000 UND VICTAULIC VORTEX 1500

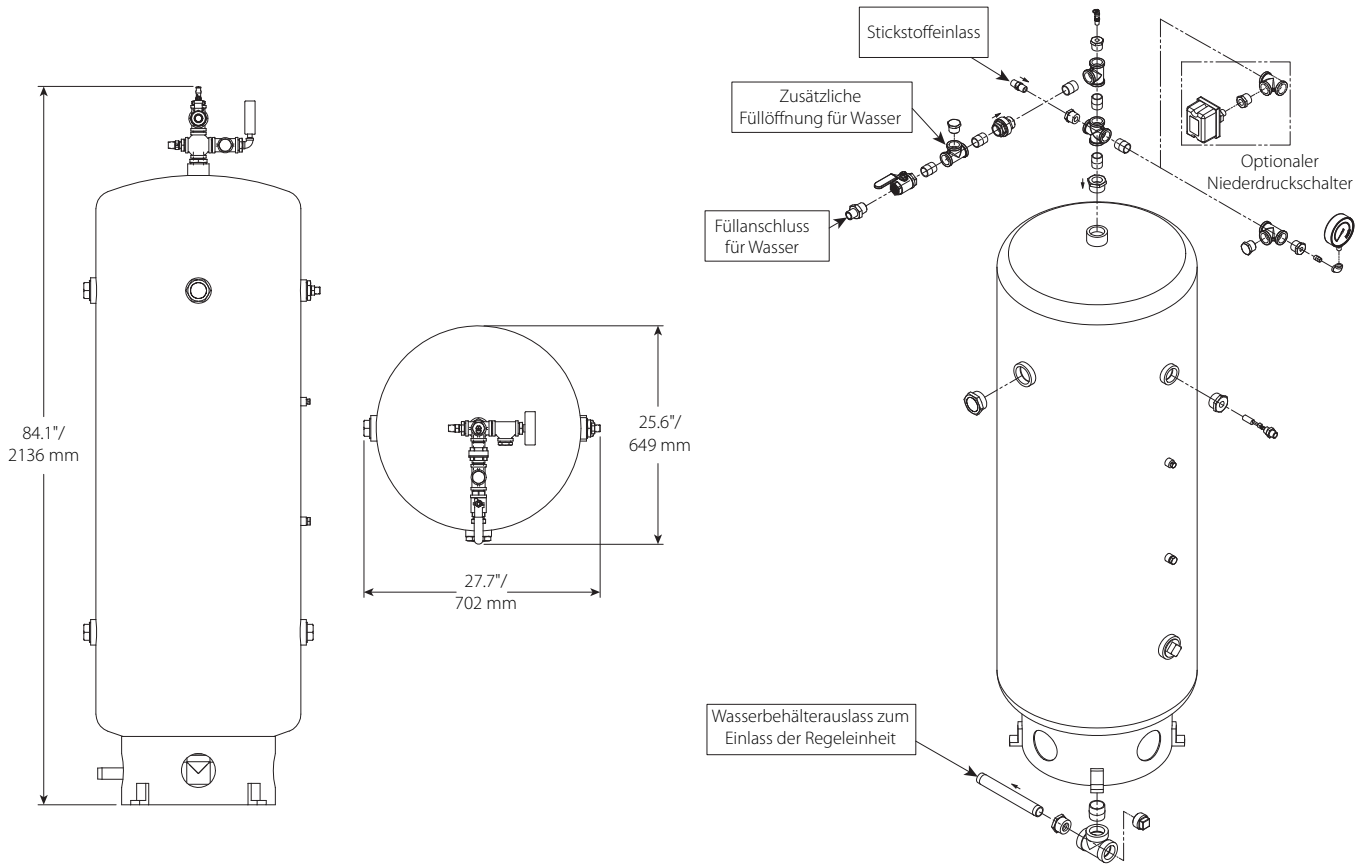
BRANDBEKÄMPFUNGSSYSTEM DER SERIE 950  
80-GALLONEN-BEHÄLTER



# Victaulic Vortex™ Brandbekämpfungssystem

SERIE 950 ZUR VERWENDUNG MIT DEN BRANDBEKÄMPFUNGSSYSTEMEN  
VICTAULIC VORTEX 1000 UND VICTAULIC VORTEX 1500

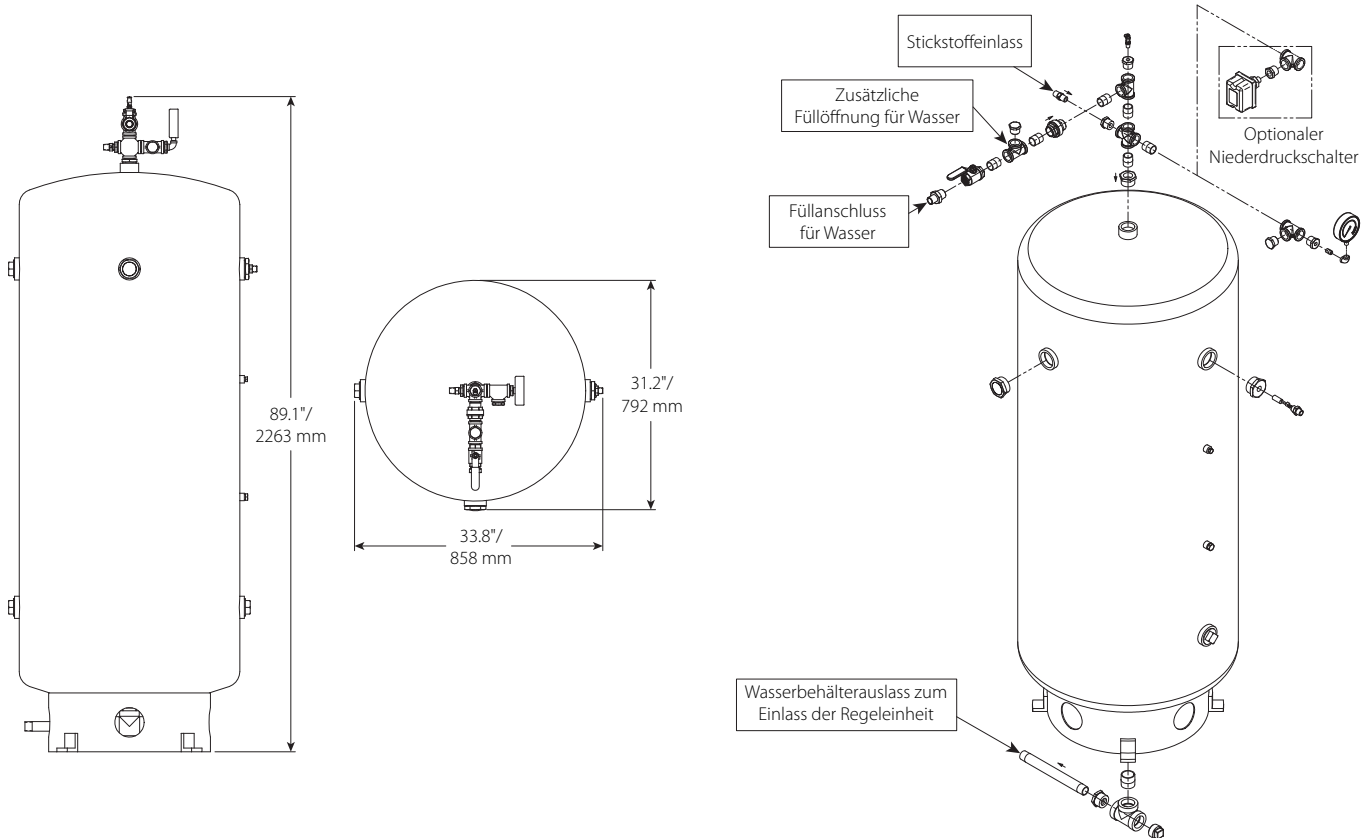
BRANDBEKÄMPFUNGSSYSTEM DER SERIE 950  
120-GALLONEN-BEHÄLTER



## Victaulic Vortex™ Brandbekämpfungssystem

SERIE 950 ZUR VERWENDUNG MIT DEN BRANDBEKÄMPFUNGSSYSTEMEN  
VICTAULIC VORTEX 1000 UND VICTAULIC VORTEX 1500

BRANDBEKÄMPFUNGSSYSTEM DER SERIE 950  
200-GALLONEN-BEHÄLTER



### INSTALLATION

Bei der Installation stets das entsprechende I-VORTEX Montagehandbuch für das jeweilige Produkt beachten. Montagehandbücher mit vollständigen Installations- und Montagedaten werden mit allen Victaulic Produkten mitgeliefert.

### GARANTIE

Beziehen Sie sich hinsichtlich Einzelheiten auf den Garantieabschnitt der aktuellen Preisliste oder setzen Sie sich mit Victaulic in Verbindung.

### ANMERKUNG

Dieses Produkt wird von Victaulic oder nach Spezifikationen von Victaulic hergestellt. Alle Produkte müssen gemäß den derzeit gültigen Installations- bzw. Montageanleitungen von Victaulic installiert werden. Victaulic behält sich das Recht vor, Produktspezifikationen, Ausführungen und Standardausrüstungen ohne vorherige Ankündigung zu ändern, ohne dass sich Verpflichtungen daraus ergeben.

Alle Kontaktdaten für Victaulic finden Sie unter [www.victaulic.com](http://www.victaulic.com)

70.05-GER 5467 REV C AKTUALISIERT 5/2011

VICTAULIC IST EINE EINGETRAGENE MARKE DER FIRMA VICTAULIC. © 2013 VICTAULIC COMPANY. ALLE RECHTE VORBEHALTEN.

70.05-GER