

Victaulic® (唯特利™) Vortex™ 混合滅火系統

953 系列和 954 系列 混合式噴嘴

Victaulic®
70.12-TCH



標準型噴嘴



孔罩噴嘴



PVDF噴嘴

1.0 產品描述

- Victaulic (唯特利)® Vortex™ 混合式滅火系統提供惰性氣體與超細水霧混合的均勻懸浮液，透過同時運作的兩種滅火機制來保護各種危險區域：火焰溫度冷卻和稀釋環境氧氣水準。
- *Victaulic Vortex* 953 及 954 系列混合式噴頭，是專門設計用來噴放混合滅火介質的裝置。
- 953 系列混合噴嘴具有圓頂箱，通常用於 B 類應用。
- 954 系列混合噴嘴通常具有空腔箱，通常用於 A 類應用。
- 水和氮氣在混合噴頭處混合，以混合介質的形式噴射。
- 混合噴頭將水霧化至 $<10\mu\text{m}$ 。

水流量： 由水流量控制器設定

方向： 下垂型或邊牆型

如需產品安裝、維護或支援資訊，請參考文檔末的資訊。

victaulic.com

70.12-TCH 7020 Rev E 更新於 2025 年 12 月 © 2025 Victaulic (唯特利) 公司。版權所有。

Victaulic®

2.0 認證/列名

該產品由Victaulic（唯特利）和/或認證供應商根據ISO-9001標準製造。

下列噴嘴使用於經 FM 認證的唯特利（Victaulic®）Vortex™ 系統中，這些系統依照適用的 *Victaulic Vortex* 設計手冊進行設計，並依照 *Victaulic Vortex* 安裝、操作與維護手冊以及適用的 FM Global 財產防損數據表進行安裝：

- 953系列標準噴嘴，½" MPT尺寸
- 954系列孔罩噴嘴，1"，¾"，和⅜" 尺寸
- 953系列 PVDF，¼" 尺寸

3.0 規格 – 材料

主體（箔片、水套）：（請指定選擇）

不銹鋼（標準型和孔罩噴嘴）

聚偏氟乙烯塑膠（PVDF噴嘴）

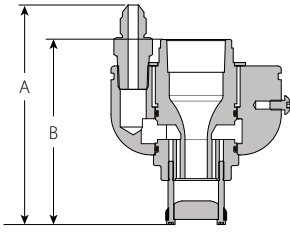
普通黃銅（僅適用於FM準予的953 ½" 系列噴嘴）

O形密封圈： 丁腈橡膠、氟橡膠、三元乙丙橡膠

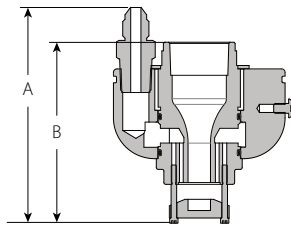
定位銷： 不銹鋼

4.0 尺寸

953 系列和 954 系列 標準型噴嘴



953系列



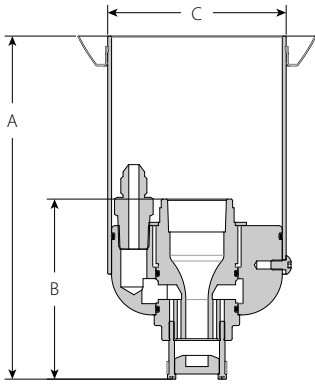
954系列

噴嘴							尺寸			
管徑 英寸	系列	箔片類型	氮氣 孔口 英寸 毫米	水 孔 (x16) 英寸 毫米	氮氣 入口	進水 口	A 英寸 毫米	B 英寸 毫米	箔片與 天花板的 最小距離 英寸 毫米	天花板 最大 高度 英尺 米
1	953/954	圓頂	0.96 24.4	0.06 1.5	1" NPT 內螺紋	1/8" NPT 內螺紋	4.3 108.0	3.9 99.0	6.0 152.0	24.5 7.5
3/8	954	腔	0.63 16.0	0.06 1.5	3/4" NPT 內螺紋	1/4" NPT 內螺紋	3.4 87.6	2.9 74.0	4.5 114.0	24.5 7.5
1/2 ¹	953	圓頂	0.50 12.7	0.06 1.5	3/4" NPT 外螺紋	1/4" NPT 內螺紋	3.2 81.0	2.9 74.0	4.5 114.0	24.5 7.5
1/2	953	圓頂	0.50 12.7	0.06 1.5	3/4" NPT 內螺紋	1/4" NPT 內螺紋	3.7 93.9	3.1 79.0	4.5 114.0	24.5 7.5
3/8	953	圓頂	0.38 9.7	0.06 1.5	3/4" NPT 內螺紋	1/4" NPT 內螺紋	3.7 93.9	3.1 79.0	4.5 114.0	16.0 4.9
	954	腔	0.38 9.7	0.06 1.5	3/4" NPT 內 螺紋	1/4" NPT 內螺紋	3.6 91.5	3.0 76.0	4.5 114.0	16.0 4.9
1/4	953	圓頂	0.25 6.4	0.06 1.5	3/4" NPT 外螺紋	1/4" NPT 內螺紋	3.5 88.9	2.9 74.0	4.5 114.0	12.0 3.7
1/8	953	圓頂	0.13 3.3	0.03 0.8	3/8" NPT 內螺紋	1/8" NPT 內螺紋	2.0 51.0	1.9 48.0	4.5 114.0	12.0 3.7

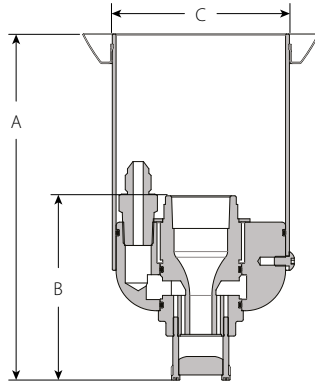
¹ 除 1/2" 953 系列外螺紋噴嘴外，所有標準噴嘴均為不銹鋼，該噴嘴也有黃銅材質。

4.1 尺寸

953 系列和 954 系列孔罩噴嘴



953系列



954系列

管徑 英寸	系列	箔片類型	噴嘴				尺寸				
			氮氣 孔口 英吋 mm	水 孔 (x16) 英吋 mm	氮氣 入口 NPT	進水 口 NPT	A 英吋 mm	B 英吋 mm	C 英吋 mm	箔片與 天花板的 最小距離 英吋 mm	天花板 最大 高度 英尺 米
1	953/954	圓頂 ³	0.96 24.4	0.06 1.5	1" NPT 內螺紋	½" NPT 內螺紋	6.4 163.0	3.9 99.0	3.0 76.0	6.0 152.0	24.5 7.5
¾	954	腔	0.63 16.0	0.06 1.5	¾" NPT 內螺紋	¼" NPT 內螺紋	5.6 142.0	2.9 74.0	3.0 76.0	4.5 114.0	24.5 7.5
½	953	圓頂	0.50 12.7	0.06 1.5	¾" NPT 內螺紋	¼" NPT 內螺紋	5.9 150.0	3.1 79.0	3.0 76.0	4.5 114.0	24.5 7.5
¾	953	圓頂	0.38 9.7	0.06 1.5	¾" NPT 內螺紋	¼" NPT 內螺紋	5.8 147.0	3.1 79.0	3.0 76.0	4.5 114.0	16.0 4.9
	954	腔	0.38 9.7	0.06 1.5	¾" NPT 內螺紋	¼" NPT 內螺紋	5.8 147.0	3.0 76.0	3.0 76.0	4.5 114.0	16.0 4.9
¼	953	圓頂	0.25 6.4	0.06 1.5	¾" NPT 內螺紋	¼" NPT 內螺紋	5.6 142.2	2.9 73.66	3.0 76.0	4.5 114.0	12.0 3.7

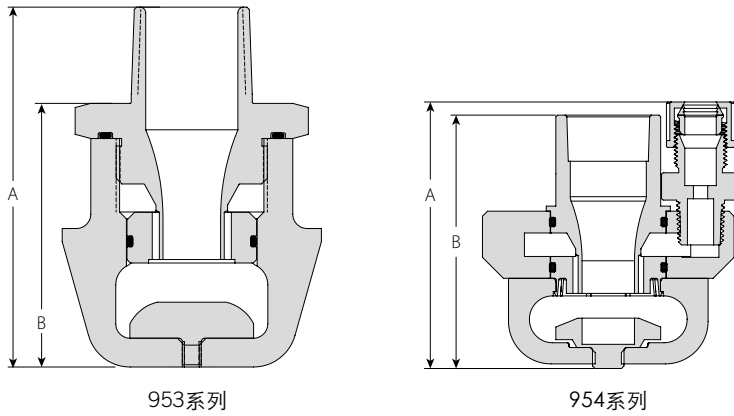
³ 1" 英寸尺寸的噴嘴僅適用於圓頂箔。

備註

- 所有鎖眼蓋式噴嘴僅提供不銹鋼材質。

4.2 尺寸

953 系列 和 954系列 PVDF 噴嘴



953系列

954系列

噴嘴							尺寸			
管徑 英寸	系列	箔片類型	氮氣 孔口 英吋 mm	水 孔 (x16) 英吋 mm	氮氣 入口 NPT	進水 口 NPT	A 英吋 mm	B 英吋 mm	箔片與 天花板的 最小距離 英吋 mm	天花板 最大 高度 英尺 米
5/8	954系列	腔	0.63 16.0	0.06 1.5	3/4" NPT 內螺紋	1/4" NPT 內螺紋	3.2 80.7	3.0 76.0	4.5 114.0	24.5 7.5
1/2	953系列	圓頂	0.50 12.7	0.06 1.5	3/4" NPT 外螺紋	1/4" NPT 內螺紋	3.1 79.0	2.3 58.0	4.5 114.0	24.5 7.5
1/4	954系列	腔	0.25 6.4	0.06 1.5	3/8" NPT 內螺紋	1/8" NPT 內螺紋	2.4 62.2	2.1 53.0	4.5 114.0	12.0 3.7
1/8	954系列	腔	0.13 3.3	0.03 0.8	3/8" NPT 內螺紋	1/8" NPT 內螺紋	2.4 62.2	2.1 53.0	4.5 114.0	12.0 3.7

5.0 性能

噴嘴尺寸 公稱出口尺寸 英寸	噴嘴 - 流量特性	
	操作壓力 PSIG bar	氮氣流量 SCFM Sm ³ /min
1	25	534
	1.72	15.12
	50	851
	3.45	24.10
5/8	15	165
	1.03	4.67
	25	230
	1.72	6.51
	50	369
1/2	3.45	10.45
	15	108
	1.03	3.06
	25	145
	1.72	4.11
3/8	50	235
	3.45	6.65
	25	82
	1.72	2.32
	40	110
1/4	2.76	3.11
	50	130
	3.45	3.68
	25	32
	1.72	0.91
1/8	40	40
	2.76	1.13
	50	50
	3.45	1.42
1/8	40	14
	2.76	0.40

6.0 通知

警告



- 在指定或安裝任何 Victaulic Vortex™ 產品之前，請務必參考適用的Victaulic Vortex™ 混合滅火系統總體設計、安裝和維護手冊。
 - 在對 Victaulic Vortex™ 混合滅火系統進行安裝和維護時，請穿戴防護眼鏡、安全帽和足部防護用品。
 - 客戶有責任驗證混合噴嘴資料的相容性，並在系統設計中指定合適尺寸的混合噴嘴和水流控制筒。
- 如果不遵循這些說明和警告，則可能導致系統故障，進而導致死亡、嚴重人身傷害和/或財產損壞。

7.0 參考資料

- [70.03: Victaulic Vortex™混合滅火系統 - 951系列控制台](#)
- [70.05: Victaulic Vortex 混合滅火系統 - 950系列水罐](#)
- [70.07: Victaulic Vortex 混合滅火系統 - 950系列釋放集流管系統](#)
- [70.16: Victaulic Vortex 混合滅火系統 - 流量筒和節檢程式套件](#)

使用者對於產品選擇和產品適用性的責任

每位使用者應根據行業標準、專案規格以及 Victaulic (唯特利) 已發布的效能、維護、安全資料、所有警告和安裝說明，最終負責自行決定 Victaulic (唯特利) 產品是否適合其最終特定用途。本檔或任何其他檔以及來自 Victaulic (唯特利) 員工的任何口頭建議、意見或主張均不得被視為是對 Victaulic (唯特利) 公司標準銷售條件、保固、安裝說明或本免費聲明中任何規定的改變、變更、替代或棄權。

安裝

請務必參考適用於您正在安裝產品的 [Victaulic \(唯特利\) 安裝手冊](#) 或安裝說明。Victaulic (唯特利) 產品的每一發貨包裝中皆附贈安裝手冊，以提供全面的安裝與裝配資料，您還可在我們的網站 victaulic.com 上下載安裝手冊的 PDF 版本。

擔保

有關擔保細節，請參閱現行價格表的擔保一節，或與 Victaulic (唯特利) 聯絡。

智慧財產權

本聲明中有關使用材料、產品、服務或設計的任何陳述不表示或不得被解釋為授予許可使用 Victaulic (唯特利) 公司或其任何關聯公司的任何專利或其他智慧財產權，也不得視為在侵犯任何專利或其他智慧財產權的情況下推薦使用該材料、產品、服務或設計。術語「已取得專利」或「即將取得專利」是指在美國和/或其他國家的發明專利、實用新型專利和外觀設計專利。Victaulic (唯特利) 和所有其他 Victaulic (唯特利) 標誌均為 Victaulic (唯特利) 公司和/或其附屬實體在美國和/或其他國家的商標或註冊商標。

備註

所有貼上 Victaulic (唯特利) 商標的產品應由 Victaulic (唯特利) 製造或按照 Victaulic (唯特利) 技術參數製造。所有產品按照適用的 Victaulic (唯特利) 安裝說明進行安裝。Victaulic (唯特利) 保留不經通告改變產品技術參數、設計和標準設備的權利，且不對此承擔任何責任和義務。