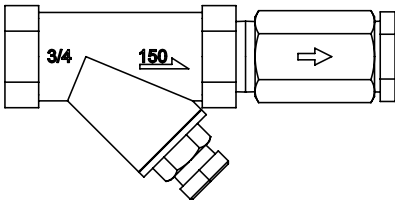


Victaulic Vortex™

953系列流量阀和过滤器套件



1.0 产品描述

应用

- 流量阀和过滤器套件用于在不同的进水压力下调节流经喷头的水流率。
- 流量阀和过滤器套件包括一个100目Y型过滤器、一个自动流量调节阀、一个3/4英寸外螺纹NPT短节和一个3/4英寸外螺纹NPTx 1/4英寸内螺纹NPT异径套管

工作温度

- 适用温度：40°F至130°F/4°C至54°C。

工作压力

- 自动流量调节阀：
 - 差压：30 – 145 psi/207 – 1000 kPa
- 流量阀和过滤器套件：
 - 最大压力：150PSI

2.0 认证/列名

- 产品的设计和制造依照 Victaulic（唯特利）质量管理体系进行（根据 ISO-9001:2015 获得 LPCB 认证）。

如需产品安装、维护或支持信息，请参考文档末的信息。

系统编号		位置	
提交人		日期	

规格部分		段落	
批准人		日期	

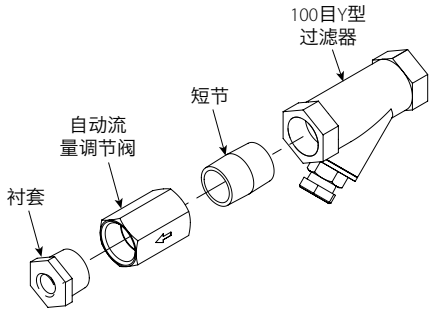
3.0 规格 – 材料

自动流量调节阀：黄铜或304型不锈钢

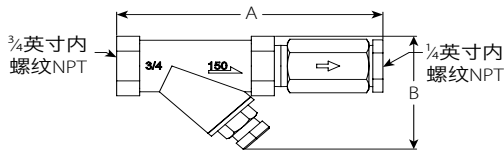
过滤器：青铜或304型不锈钢

螺纹短节：黄铜或304型不锈钢

异径套管：黄铜或304型不锈钢



4.0 尺寸



尺寸		尺寸		质量
公称 英寸 DN	实际外 径尺寸 英寸 毫米	端面至 端面 A 英寸 毫米	B 英寸 毫米	大约 (每个) 磅 千克
3/4英寸 x 1/4英寸 DN20 x DN5	1.050 x 0.540 26.7 x 13.7	6.25 147	3.00 73	1.7 0.7

5.0 性能

953系列流量阀和过滤器套件

流量特性

流率 加仑/分钟	精度 ± (加仑/分钟)
0.13	0.05
0.26	0.05
0.53	0.05
0.79	0.10
1.06	0.10
1.59	0.13
2.11	0.13

6.0 通知

警告



- 在指定或安装任何 Victaulic Vortex™ 产品之前，请务必参考适用的Victaulic Vortex™ 混合灭火系统总体设计、安装和维护手册。
- 在安装和维护 Victaulic Vortex™ 混合灭火系统的过程中，请穿戴防护眼镜、安全帽和足部防护用品。
- 客户应负责确认混合喷头材料相容性以及在设计中选择适当尺寸的混合喷头和水流量控制阀。

如果不遵循这些说明和警告，则可能导致系统故障，进而导致死亡、严重人身伤害和/或财产损失。

7.0 参考资料

[70.03:Victaulic Vortex™ 面板](#)

[70.05:Victaulic \(唯特利\) Vortex™ 水罐](#)

[I-Vortex:Victaulic Vortex™ 总体设计、安装和维护手册](#)

产品选择和适应性的用户责任

每位用户应根据行业标准和项目规格、适用建筑规范和相关法规以及 Victaulic (唯特利) 性能、维护、安全和警告说明，全权负责自行决定 Victaulic (唯特利) 产品是否适合其特定最终用途。本文件或任何其他文件或来自 Victaulic (唯特利) 员工的任何口头建议、意见或主张均不得被视为是对 Victaulic (唯特利) 公司标准销售条件、安装指南或本免责声明中任何规定的改变、变更、替代或弃权。

知识产权

本声明中有关可能或推荐使用材料、产品、服务或设计的任何陈述不表示或不得被解释为授予许可使用 Victaulic (唯特利) 公司或其任何子公司或关联公司的任何包含该使用或设计的专利或其他知识产权，也不得在侵犯任何专利或其他知识产权的情况下推荐使用该材料、产品、服务或设计。术语“已取得专利”或“即将取得专利”是指在美国和/或其他国家的发明专利、实用新型专利和外观设计专利。

注

该产品应由 Victaulic (唯特利) 制造或按照 Victaulic (唯特利) 规格制造。所有产品按照现行 Victaulic (唯特利) 安装/装配指导安装。Victaulic (唯特利) 保留不经通告改变产品规格、设计和标准设备的权利，且不对此承担任何责任和义务。

安装

请务必参考适用于您正在安装产品的 Victaulic (唯特利) 安装手册或安装说明。Victaulic (唯特利) 产品的每一发货包装中附赠安装手册，以提供全面的安装与装配资料，您还可以在我们的网站 www.victaulic.com 上下载安装手册的 PDF 版本。

担保

有关担保细节，请参阅现行价格表的担保一节，或与 Victaulic (唯特利) 联系。

商标

Victaulic (唯特利) 和所有其他 Victaulic (唯特利) 标志均为 Victaulic (唯特利) 公司和/或其附属实体在美国和/或其他国家的商标或注册商标。