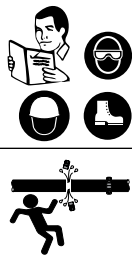


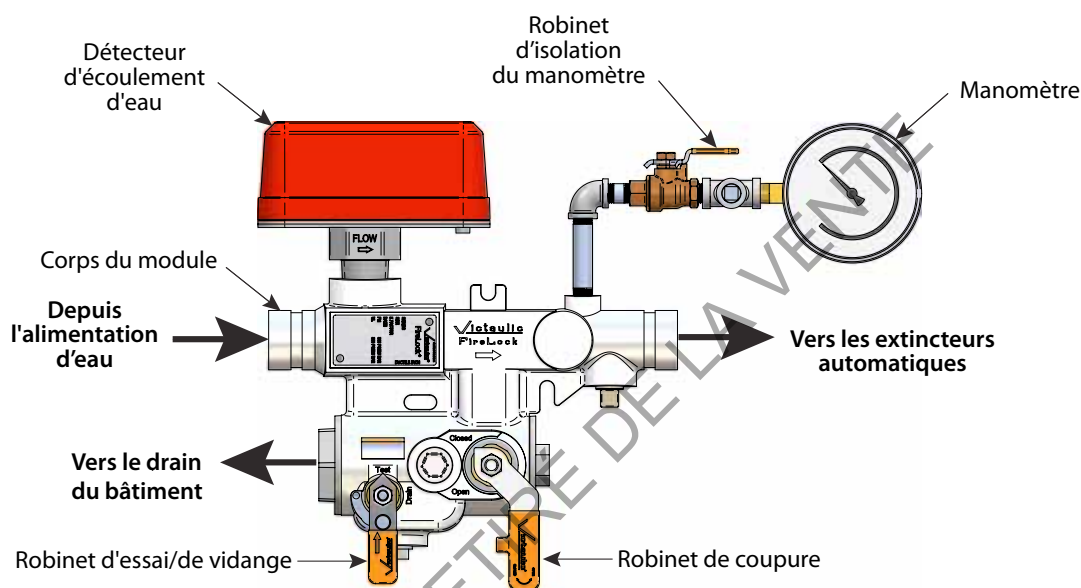
Montage du module sur colonne montante pour commande de zone résidentielle FireLock®

SÉRIE 247

⚠ AVERTISSEMENT



- Avant de faire l'installation de tout produit Victaulic, lisez attentivement et assimilez les directives associées.
 - Avant de faire toute installation, réglage, dépose ou entretien de produits Victaulic, dépressurisez le système de tuyauterie et vidangez celui-ci.
 - Lors d'une intervention sur un produit de tuyauterie Victaulic, portez des lunettes et un casque de sécurité, ainsi qu'une protection des pieds.
- Le non respect de cette directive peut conduire à des blessures graves et/ou d'importants dommages matériels.



Diamètres de 1 à 2 pouces (33,7 à 60,3 mm)

INSTALLATION DU MODULE SÉRIE 247

Le module sur colonne montante pour commande de zone FireLock série 247 comprend le corps du module, un détecteur d'écoulement d'eau enregistré UL ou ULC et homologué FM, un manomètre avec robinet d'isolation (avec provision de vidange), et un module d'essai d'alarme offert en différents diamètres d'orifices (facteurs K). De plus, une soupape de surpression optionnelle est offerte. Veuillez vous reporter au chapitre intitulé « Installation de la soupape de surpression optionnelle ».

REMARQUE CONCERNANT LES DIRECTIVES D'INSTALLATION ET D'ENTRETIEN, DANS LE CAS D'UN COLLECTEUR DE COLONNE MONTANTE, TELLES QUE STIPULÉES PAR LE FABRICANT DU DÉTECTEUR D'ÉCOULEMENT D'EAU : « Au chapitre intitulé 'Directives d'installation', il est suggéré de monter le détecteur à un minimum de 6 pouces/152 mm d'un raccord modifiant la direction de l'écoulement et à une distance non inférieure à 24 pouces/610 mm d'un robinet ou d'un drain. Il s'agit d'un énoncé général qui ne s'applique plus lorsqu'un dispositif pour collecteur de colonne montante est enregistré ou approuvé par un organisme comme UL et/ou FM. L'approbation par l'organisme fait foi, car cette configuration a fait l'objet d'essais et son fonctionnement a été validé ».

AVIS

- La série 247 peut être installée en position horizontale (pour écoulement de gauche à droite ou de droite à gauche) ou en position verticale (debout). La flèche directionnelle DOIT pointer vers le système de distribution à gicleurs comme montré à l'illustration ci-dessus.

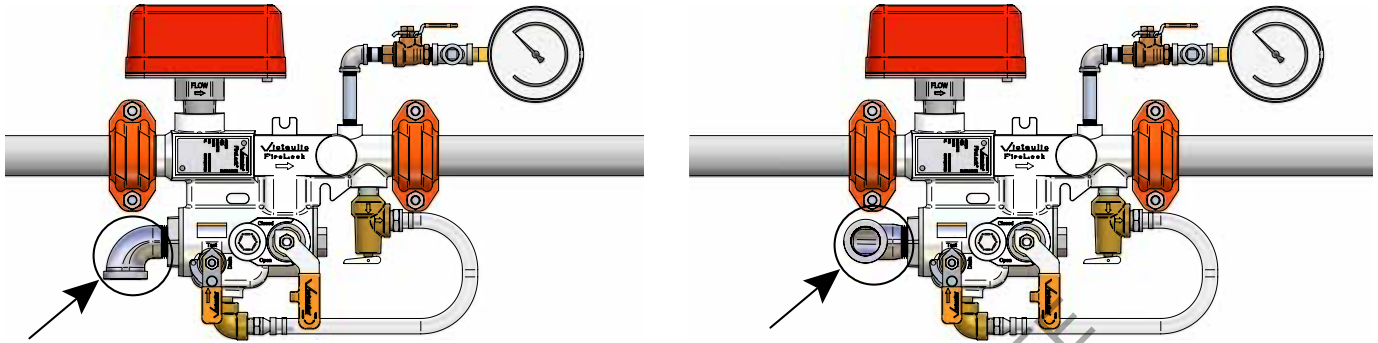
1. Installez le module série 247 dans le système en utilisant des couplages Victaulic pour tuyaux à extrémités rainurées. Pour connaître toutes les exigences d'installation, consultez toujours la documentation fournie avec le couplage.
2. Pour faire le raccordement des modules à sortie de vidange, suivez les pratiques d'assemblage de tuyauterie standard **REMARQUE :** Le diamètre standard de drains est de 1 po (25 mm). Les illustrations de la page 2 montrent des exemples de variantes de raccordement du drain fileté avec un coude mâle et femelle pour prévenir l'interférence avec les couplages du côté de l'approvisionnement en eau et du côté de distribution à gicleurs du corps du module.
3. Appliquez un produit d'étanchéité sur les filets du manomètre et installez-le dans le corps du module comme montré ci-dessus. Assurez-vous que la face du cadran soit visible.
4. Raccordez le détecteur d'écoulement d'eau au système d'alarme selon les directives fournies.
5. Suivez les instructions du chapitre « Installation de la soupape de surpression optionnelle pour installer la soupape ».
6. Effectuez l'essai d'écoulement tel que décrit au chapitre « Essai de vérification d'écoulement du système ».

Montage du module sur colonne montante pour commande de zone résidentielle FireLock®

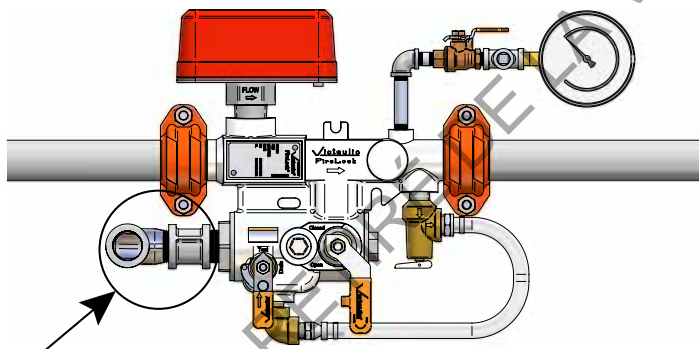
SÉRIE 247

EXEMPLES DE VARIANTES DE RACCORDEMENT DU DRAIN FILETÉ

Les illustrations ci-dessous procurent des exemples de variantes de faire le raccordement du drain fileté pour prévenir l'interférence avec les couplages du côté d'approvisionnement d'eau et du côté de distribution à gicleurs du corps du module. **REMARQUE** : ces illustrations montrent la série 247 installée avec la soupape de surpression optionnelle.



Lorsque vous installez un coude mâle et femelle directement dans le port de vidange, le coude doit être vissé dans le port avant que le module série 247 soit joint au système à tuyaux rainurés et aux couplages correspondants.



Si le module série 247 a été installé dans le système avant que le raccordement au port de vidange soit fait, installez un mamelon court et un raccord droit avant de poser le coude mâle et femelle.

ESSAI D'ÉCOULEMENT DANS LE SYSTÈME

AVERTISSEMENT

- **NE PAS utiliser le « robinet d'essai/vidange » sous pression. Confirmer que le « robinet de fermeture » est en position « fermé » avant d'utiliser le « robinet d'essai/vidange ».**

Ne pas respecter ces directives pourrait conduire à des blessures graves et d'importants dommages matériels.

Avertir les autorités compétentes, les personnes affectées au poste de surveillance d'alarme à distance et les personnes se trouvant dans la zone visée que le système est soumis à un essai d'écoulement.

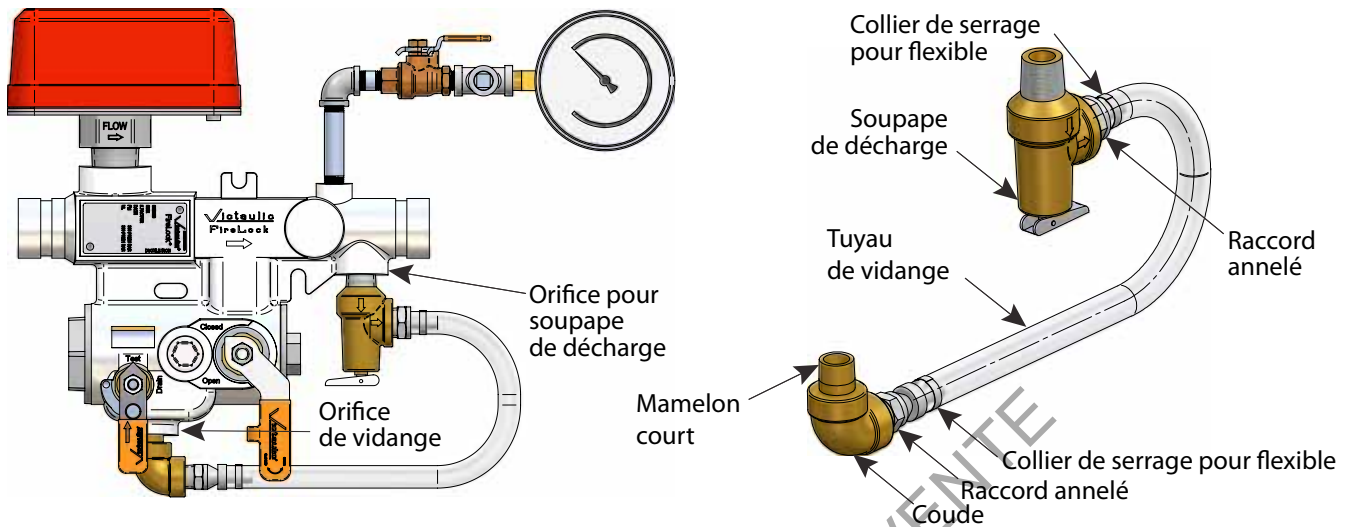
1. Avant d'effectuer l'essai d'écoulement dans le système, vérifiez que les robinets se trouvent dans leur position normale de service (« robinet de fermeture » en position de « fermé » et « robinet d'essai/vidange » en position « vidange », et le robinet d'isolation du manomètre en position « ouvert »).

2. Tournez la vis à oreilles sur la poignée du « robinet d'essai/vidange » dans le sens antihoraire. Placez la poignée du « robinet d'essai/vidange » à la position « test ».
3. Amenez le « robinet de fermeture » à la position « ouvert ».
4. Assurez-vous du bon fonctionnement du détecteur d'écoulement d'eau et que les alarmes ont retenti.
5. Une fois l'essai d'écoulement dans le système terminé, ramenez le « robinet de fermeture » à la position « fermé ».
6. Ramener le « robinet d'essai/de vidange » à la position « vidange ». Serrer à la main la vis ou l'écrou à oreilles de la manette.

Montage du module sur colonne montante pour commande de zone résidentielle FireLock®

SÉRIE 247

SOUPAPE DE SURPRESSION OPTIONNELLE



Diamètres de 1 à 2 pouces (33,7 à 60,3 mm)

INSTALLATION DE LA SOUPAPE DE SURPRESSION OPTIONNELLE

⚠ ATTENTION

- Il ne doit y avoir **AUCUN** robinet de fermeture entre la soupape de surpression du module série 247 et le drain du bâtiment.
- Pour un bon refoulement vers le drain, la sortie de la soupape de décharge ne doit comporter **AUCUNE** restriction.

Ne pas respecter ces directives pourrait conduire à un mauvais fonctionnement.

Les directives ci-dessous s'appliquent à un module série 247 avec soupape de surpression, installé soit en position horizontale (écoulement de gauche à droite ou de droite à gauche) ou verticale (en position debout). **La soupape de surpression est réglée à une pression nominale de 175 psi / 1 206 kPa.**

1. Assurez-vous que toutes les directives du chapitre « Installation du module série 247 » ont été suivies.
2. Retirez les bouchons de l'orifice de vidange et de l'orifice de la soupape de surpression. Se reporter aux illustrations ci-dessus.
3. Appliquez un produit d'étanchéité sur les filets du mamelon court et de la soupape de surpression.
4. Installez le mamelon court dans l'orifice de vidange comme montré ci-dessus.
5. Installez la soupape de surpression dans l'orifice correspondant comme montré ci-dessus.
6. Raccordez le tube de vidange entre le mamelon court sur l'orifice de vidange et la soupape de surpression à l'aide des raccords annelés et des colliers de serrage fournis à cet effet.
7. Exécutez toutes les étapes du chapitre « Essai d'écoulement dans le système ».

Montage du module sur colonne montante pour commande de zone résidentielle FireLock®

SÉRIE 247

PRODUIT RETIRÉ DE LA VENTE

Pour les coordonnées détaillées, consulter le site www.victaulic.com

I-247-FRC 5375 RÉV. C MISE À JOUR 02/2012 Z000247M02

VICTAULIC EST UNE MARQUE DÉPOSÉE DE VICTAULIC COMPANY. © 2012 VICTAULIC COMPANY. TOUS DROITS RÉSERVÉS. IMPRIMÉ AUX ÉTATS-UNIS.

I-247-FRC

