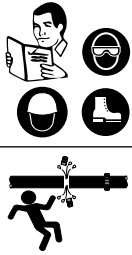


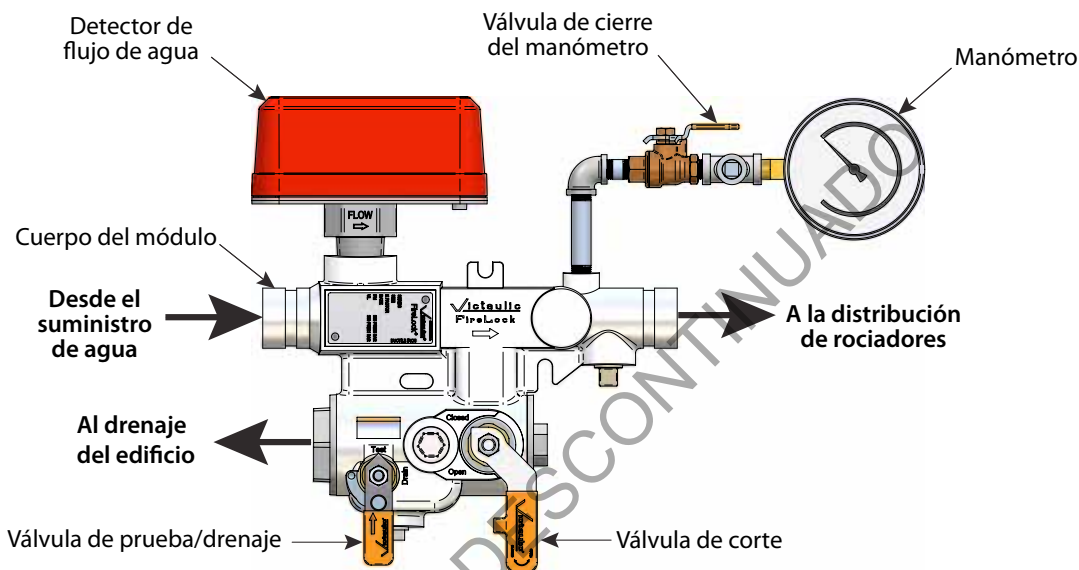
Conjunto de módulo de tubería principal para control de zona residencial FireLock®

SERIE 247

⚠ ADVERTENCIA



- Lea y comprenda todas las instrucciones antes de instalar cualquier producto Victaulic.
 - Despresurice y drene el sistema de tuberías antes de instalar, retirar, ajustar o dar mantenimiento a cualquier producto para tuberías de Victaulic.
 - Use gafas, casco y calzado de seguridad cuando trabaje con productos para tuberías Victaulic.
- No seguir estas instrucciones puede ocasionar lesiones personales graves y daños materiales.



Tamaños de 1-2 pulg./33,7-60,3 mm

INSTALACIÓN DE LA SERIE 247

El módulo de tubería principal para control de zona residencial FireLock Serie 247 incluye el cuerpo del módulo, un detector de flujo de agua listado por UL o ULC y aprobado por FM, un manómetro con válvula de corte (provisión para drenaje), y un módulo de prueba de alarma disponible con diferentes tamaños de orificio (factores K). Además, hay disponible un kit de válvula de alivio de presión opcional. Consulte la sección «Instalación del kit de válvula de alivio de presión opcional».

NOTA SOBRE LAS INSTRUCCIONES DE INSTALACIÓN Y MANTENIMIENTO DEL DETECTOR DE FLUJO DE AGUA Y DE LOS MÚLTIPLES DE TUBERÍA PRINCIPAL, SEGÚN INDICACIONES DEL FABRICANTE DEL DETECTOR DE FLUJO DE AGUA: «La sección 'Pautas de instalación' sugiere instalar el detector por lo menos a 6 pulgadas/152 mm de una conexión que cambie la dirección del flujo de agua a no menos de 24 pulgadas/610 mm de una válvula o drenaje. Esta es una instrucción general que queda nula cuando se emplea un múltiple de tubería principal listado o aprobado por organismos como UL y FM. La certificación de la agencia tiene precedencia porque esta configuración ha sido probada y su funcionamiento validado».

AVISO

- La Serie 247 se puede instalar en posición horizontal (con flujo de izquierda a derecha o de derecha a izquierda) o vertical (hacia arriba). La dirección del flujo DEBE dirigirse a la distribución de los rociadores, como se muestra en el diagrama anterior.

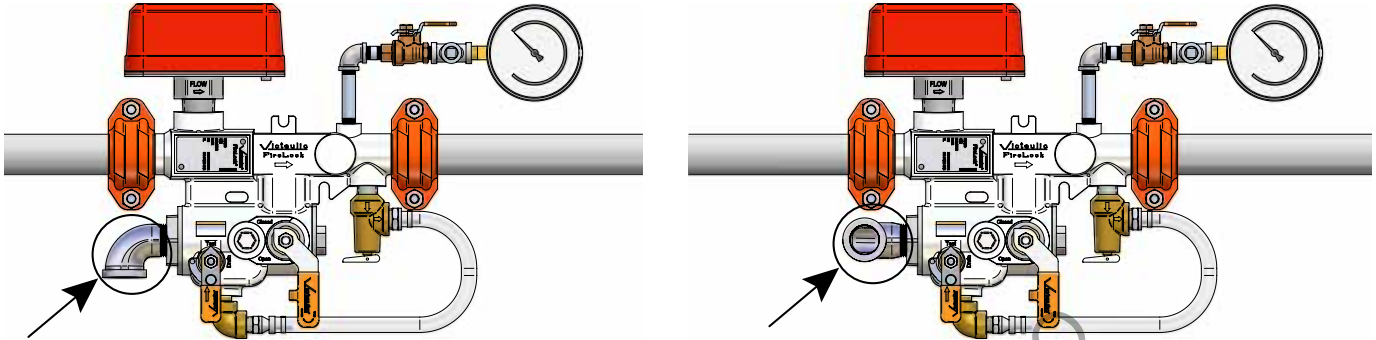
1. Instale el módulo Serie 247 en el sistema con coples Victaulic para tuberías de extremo ranurado. Consulte siempre las instrucciones incluidas con el cople para verificar los requerimientos completos de instalación.
2. Para la salida de drenaje con rosca NPT, siga las prácticas estándares de tendido de tuberías para formar una conexión roscada. **NOTA:** el tamaño nominal del drenaje es de 1 pulgada/25 mm. Los diagramas, que aparecen en la página 2, muestran ejemplos de alternativas para realizar la conexión roscada con un codo macho-hembra a fin de evitar la interferencia con los coples en el lado del suministro de agua y en el lado de distribución de rociadores del cuerpo del módulo.
3. Aplique sellador a las roscas del manómetro. Instale el manómetro en el cuerpo del módulo, como se muestra en la figura anterior. Asegúrese de que la cara del manómetro esté siempre visible.
4. Conecte el detector de flujo de agua al sistema de alarma de acuerdo con las instrucciones incluidas.
5. Para instalar la válvula de alivio de presión opcional, siga las instrucciones de la sección «Instalación del kit de válvula de alivio de presión opcional».
6. Realice la prueba de flujo del sistema, según se describe en la sección «Prueba de flujo del sistema».

Conjunto de módulo de tubería principal para control de zona residencial FireLock®

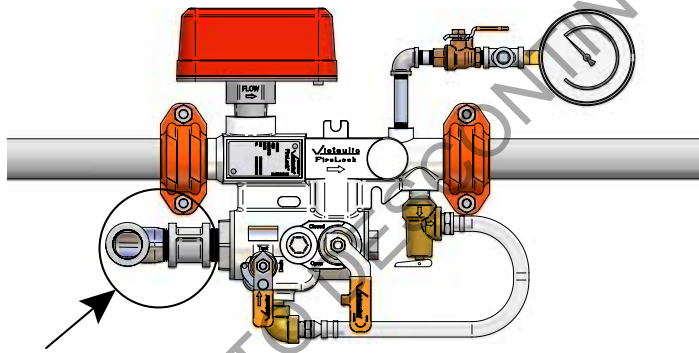
SERIE 247

EJEMPLOS DE ALTERNATIVAS PARA REALIZAR LA CONEXIÓN DE DRENAJE ROSCADA

Los diagramas siguientes muestran ejemplos de alternativas para realizar la conexión de drenaje roscada a fin de evitar la interferencia con los coples en el lado del suministro de agua o en el lado de la distribución de rociadores del cuerpo del módulo. **NOTA:** estas ilustraciones muestran el módulo Serie 247 instalado con el kit de válvula de alivio de presión opcional.



Quando se instala un codo macho-hembra directamente en el dren, este se debe enroscar en el dren antes de instalar el componente Serie 247 en el sistema con tuberías ranuradas y coples para tuberías ranuradas.



Si hay un componente Serie 247 instalado en el sistema antes de realizar la conexión al drenaje, instale un niple de llegada y un cople recto antes de instalar el codo macho-hembra.

PRUEBA DE FLUJO DEL SISTEMA

⚠ ADVERTENCIA

- **NO opere la «válvula de prueba/drenaje» bajo presión. Asegúrese de que la «válvula de corte» esté en posición «cerrada» antes de operar la «válvula de prueba/drenaje». Si no se siguen estas instrucciones, existe riesgo de lesiones personales graves y daños materiales.**

Notifique a la autoridad competente, a los monitores de alarma de estaciones remotas y a las personas en el área afectada que se realizará una prueba de flujo del sistema.

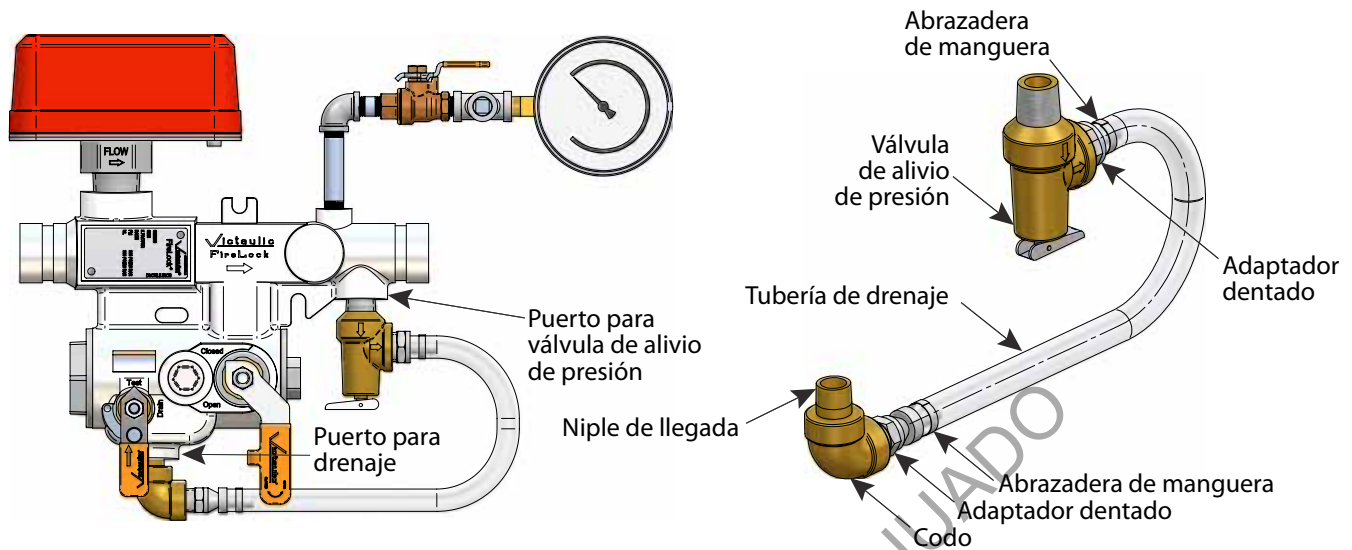
1. Antes de realizar la prueba de flujo del sistema, confirme que todas las válvulas estén en sus posiciones normales de operación (la «válvula de corte» en posición «cerrada», la «válvula de prueba/drenaje» en posición «drenaje», y la válvula de cierre del manómetro en posición «abierta»).

2. Gire el tornillo de apriete manual en la palanca de la «válvula de prueba/drenaje» en el sentido opuesto al reloj. Ponga la palanca de la «válvula de prueba/drenaje» en la posición «prueba».
3. Ponga la «válvula de corte» en la posición «abierta».
4. Verifique que el detector de flujo de agua esté funcionando correctamente y que las alarmas se hayan activado.
5. Una vez finalizada la prueba de flujo del sistema, ponga la válvula de «corte» en la posición «cerrada».
6. Vuelva a poner la «válvula de prueba/drenaje» en la posición «drenaje». Apriete con la mano el tornillo de apriete manual en la palanca.

Conjunto de módulo de tubería principal para control de zona residencial FireLock®

SERIE 247

OPCIÓN CON KIT DE ALIVIO DE PRESIÓN



Tamaños de 1-2 pulg./33,7-60,3 mm

INSTALACIÓN DEL KIT DE VÁLVULA DE ALIVIO DE PRESIÓN OPCIONAL

⚠ PRECAUCIÓN

- NO debe haber válvulas de corte entre el módulo Serie 247 con válvula de alivio de presión y el drenaje del edificio.
- La válvula de alivio de presión NO DEBE estar restringida para que descargue al drenaje.

Si no sigue estas instrucciones podría causar funcionamiento defectuoso.

Las siguientes instrucciones se refieren al módulo Serie 247 con válvula de alivio de presión instalada en posición horizontal (con flujo de izquierda a derecha o de derecha a izquierda) o vertical (hacia arriba). La válvula de alivio de presión ofrece una capacidad nominal de 175 psi/1.206 kPa.

1. Asegúrese de seguir todas las instrucciones de la sección «Instalación del módulo Serie 247».
2. Quite los tapones del puerto de drenaje y del puerto de la válvula de alivio de presión. Consulte el diagrama anterior.
3. Aplique sellador a las roscas de del niple de llegada y de la válvula de alivio de presión.
4. Instale la boquilla de cierre en el puerto de drenaje, como se muestra arriba.
5. Instale la válvula de alivio de presión en el puerto de válvula de alivio de presión, como se muestra arriba.
6. Conecte la tubería de drenaje desde el niple de llegada del puerto a la válvula de alivio de presión usando las conexiones dentadas y las abrazaderas de manguera incluidas.
7. Siga todos los pasos de la sección «Prueba de flujo del sistema».

Conjunto de módulo de tubería principal
para control de zona residencial FireLock®

SERIE 247

PRODUCTO DESCONTINUADO

Si desea obtener información completa de contacto, visite www.victaulic.com

I-247-SPAL 5375 REV C ACTUALIZADO AL 02/2012 Z000247M02

VICTAULIC ES UNA MARCA REGISTRADA DE VICTAULIC COMPANY. © 2012 VICTAULIC COMPANY. RESERVADOS TODOS LOS DERECHOS. IMPRESO EN EE.UU.

I-247-SPAL

