

# Victaulic® (唯特利) FireLock™ 自动喷淋头

## 警告



- 在安装任何 Victaulic (唯特利) 产品之前, 请阅读并理解所有安装说明。
  - 在安装、拆除、调整或维护任何 Victaulic (唯特利) 产品之前, 请务必立即确认管道系统已完全卸压并排干积水。
  - 确认在安装、拆卸、调节或维护任何 Victaulic (唯特利) 产品之前, 立即对在测试中/测试期间隔离或由于阀门关闭/定位而隔离的任何设备、支管线路或管道部分进行识别、减压和排放。
  - 请穿戴防护眼镜、安全帽和足部防护用品。
- 如果不遵循这些说明, 则可能导致死亡或严重人身伤害和财产损失。

- Victaulic® (唯特利) Firelock™ 自动喷淋头仅适用于消防系统, 系统设计和安装必须遵照美国国家消防协会的现行适用标准 (NFPA 13、13D、13R 等) 或同等标准并符合相应的建筑和消防规范。这些标准和规范包含保护系统远离结冰温度、腐蚀、机械损坏等方面的重要相关信息。
  - 这些安装说明适用于经过培训且具有经验的安装人员。安装人员应了解本产品的用途, 以及其适用于特定应用的原因。
  - 安装人员应了解通用行业安全标准以及产品安装不当的潜在后果。
- 如果不遵循安装要求及当地、国家的规范和标准, 则可能威胁系统的完整性, 进而导致死亡、严重人身伤害和/或财产损失。

## 重要安装信息

- Victaulic® (唯特利) FireLock™ 自动喷淋头应根据当前适用的工厂互保 (FM) 标准、VdS 标准、CEA 4001 标准、美国国家消防协会 (NFPA 13、13D、13R 等) 标准或等效标准进行安装, 并应遵循适用的建筑和消防规范。如果不遵循这些标准或擅自对喷淋头进行改动 (包括涂装和涂层), 则将导致所有 Victaulic (唯特利) 保修作废并将影响整套系统。安装应遵循当地权威机构的规定, 符合相应的当地法规, 遵守所有设计规范。
- 有关具体应用和列名信息, 请参阅特定的 Victaulic (唯特利) 产品技术文件。可从 [victaulic.com](http://victaulic.com) 下载这些产品文件。
- 喷淋头应保持原始包装, 并应在凉爽、干燥的环境下进行运输和储存。为防止损坏, 请勿将喷淋头放入袋中或桶中。
- 请确定管道系统规格, 确保满足或超过喷水灭火系统所需的最低流量。
- 按照 NFPA 要求, 冲洗系统除去异物。持续冲洗系统, 直到水变干净为止。
- 请勿将喷淋头系统管道穿过供热管道进行安装。
- 请勿将喷淋头系统管道连接到生活热水系统。
- 请勿将电气线路或其他电缆悬挂或缠绕在喷淋头管道系统周围。
- 请勿在环境条件可能低于或超过所列或允许的最高额定温度的地方安装喷淋头和喷淋头管件。
- 请勿安装已掉落或受到其他物体撞击的喷淋头, 即使看起来完好无损也不可以安装。如果喷淋头的玻璃泡破裂或玻璃泡中的液体流失, 切勿安装。丢弃并更换任何损坏或有腐蚀迹象的喷淋头。
- 安装前, 请确认喷淋头的型号、孔径和额定温度是否适合预期用途。
- 请保护湿式管道系统, 避免冰冻。
- 为避免损坏, 只有在喷淋头系统管道就位后方可将喷淋头装入管件。

- 请勿对喷淋头进行涂装、涂层、电镀或改造。出厂后改装过的喷淋头可能无法正常工作, 导致列名和/或认证失效, 并影响整套系统。
- 请勿用热源测试喷淋头。如果在测试过程中暴露在热源下, 玻璃泡可能会性能衰减或爆裂。
- 请勿用肥皂水、清洁剂、氨水、清洁液或其他化学品清洁喷淋头。用柔软的干布除去灰尘、棉绒等。
- 已拆除的喷淋头不得重新组装或重复使用。更换喷淋头时, 应更换为相同类型、孔径、温度和反应的新喷头。
- 定期检查喷淋头是否存在腐蚀、机械损坏、障碍物等。检查频率可能因腐蚀性大气/水供应和喷淋头周围的活动而有所不同。
- 请勿在喷淋头上悬挂或连接任何物品。发生火灾时, 喷洒曲线受阻将影响喷淋头的性能。
- 如果施工情况发生变化, 建筑物业主或其代表应负责参阅适用标准, 以确定是否需要额外的喷淋头或其他系统调整。
- 建筑物业主或其代表负责维护保养消防系统, 使之处于正常的工作状态。
- 安装完成后, 整个喷淋头系统应按照描述喷淋头系统保养和维护的适用标准 (NFPA 13、NFPA 25 等) 进行测试。此外, 权威机构可能还有应遵循的其他维护保养、测试和检查要求。注: 测试成功并不能代替正确的系统安装和维护。

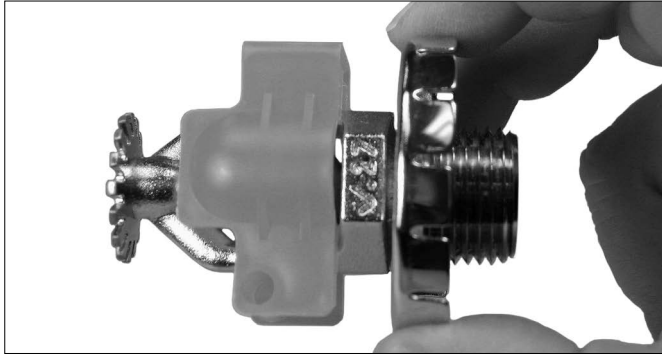
## 警告

- 更换或重新定位 Victaulic® (唯特利) FireLock™ 自动喷淋头时, 应由熟悉系统原始设计标准、喷淋头列表/认证以及州和当地法规 (包括 NFPA 13 标准) 的专业人员执行。
- 如果不遵循该说明, 则可能会影响系统在火灾中正常工作, 进而导致死亡、严重人身伤害和财产损失。

## 标准喷淋头安装

每个 Victaulic® (唯特利) FireLock™ 自动喷淋头均配有一个玻璃泡保护套, 可防止玻璃泡在装运和安装时受到损坏。玻璃泡保护套应在喷淋头系统准备投入使用之前保持安装状态, 或按照本页第 6 步的指示。

1. 检查喷淋头是否有任何物理损坏迹象, 玻璃泡是否有裂缝和流体漏失。请勿安装在搬运过程中掉落或损坏的喷淋头。

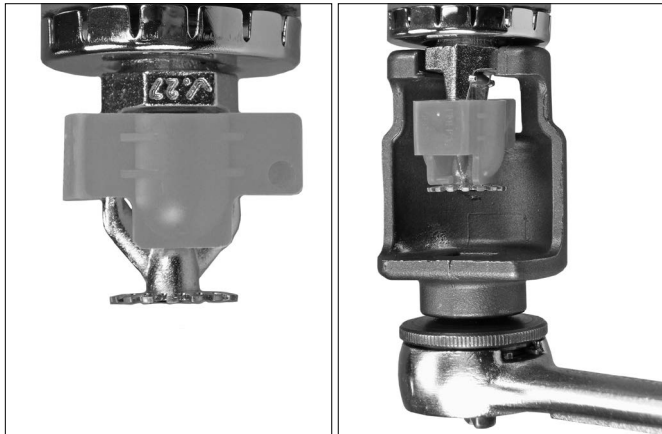


2. 对于凹装式产品: 将套环安装到喷淋头上。确认套环完全拧紧到扳手凸台上, 如上图所示。
3. 仅在外螺纹上缠绕两到三层胶带或涂抹非硬化复合物。

### 警告

- 请勿让复合物材料进入洒水器的喷孔或接触玻璃泡或密封件。
- 请勿用溅水盘操作喷淋头。
- 请勿超过规定的装配扭矩。
- 确认喷淋头扳手仅啮合于喷淋头的扳手凸台, 而不接合框架、溅水盘或玻璃泡。

如果不遵循这些说明, 则可能导致喷淋头工作不正常, 进而导致死亡、严重人身伤害和/或财产损失。



4. 只按设计方向安装喷淋头。用手将喷淋头拧紧, 然后用合适型号的喷淋头扳手将其拧紧(参见“可用喷淋头扳手”表)。安装时请确保喷淋头扳手仅与喷淋六方凸台啮合, 而不会碰到框架、溅水盘或玻璃泡。请勿使用喷淋头扳手拧框架、溅水盘或玻璃泡。请拧紧喷淋头以正确密封并防止泄漏。请勿超过“最大装配扭矩值”表中列出的最大装配扭矩值。

5. 对于凹装式产品: 对准喷淋头中心位置安装孔罩。将孔罩推入凹槽套环, 直到其与天花板接触为止。

### 警告

- 未拆除的玻璃泡保护套会导致喷淋头无法正常工作。
- 喷淋头系统投入使用之前, 必须拆除所有喷淋头上的玻璃泡保护套。
- 请勿使用任何工具去拆除玻璃泡保护套。

如果不遵循这些说明, 则可能导致喷淋头工作不正常, 进而导致死亡、严重人身伤害和财产损失。

6. 喷淋头系统投入使用之前, 小心仔细地用手拆除所有喷淋头上的玻璃泡保护套。注: 安装后, 可立即拆除所有上喷式喷淋头或安装在高于地面 10 英尺/3 米处的所有喷淋头上的玻璃泡保护套。

### 最大装配扭矩值

孔口尺寸	最大扭矩 英尺·磅/牛顿·米	孔口尺寸	最大扭矩 英尺·磅/牛顿·米
½-英寸 NPT	14 19	1 英寸 NPT	30 41
¾-英寸 NPT	20 27		

### 可供选用的喷淋头扳手

框架 型号	喷淋头扳手样式/型号			
	开口扳手	凹装式	隐藏式	T型手柄式
V28/V42/V56	½-英寸	½-英寸	-	-
V11/V81	¾-英寸	¾-英寸	-	-
V25/V27	V27	V27-2	V39	-
V29	-	-	V29-2	V29-1
V31/V33	-	-	V31/V33	-
V34/V40	V34/V40	V34/V40	-	-
V36	V36	V36	V36	-
V38	-	-	V38-4	V38-5
V44/V47	V44/V47	-	-	-
V46/V48	V46	-	-	-
V49 ESFR	V49	-	-	-
V49/V56/V81 “英寸”	-	-	1 英寸	-
V10	使用任何适用的商用扳手			

### 孔罩孔径

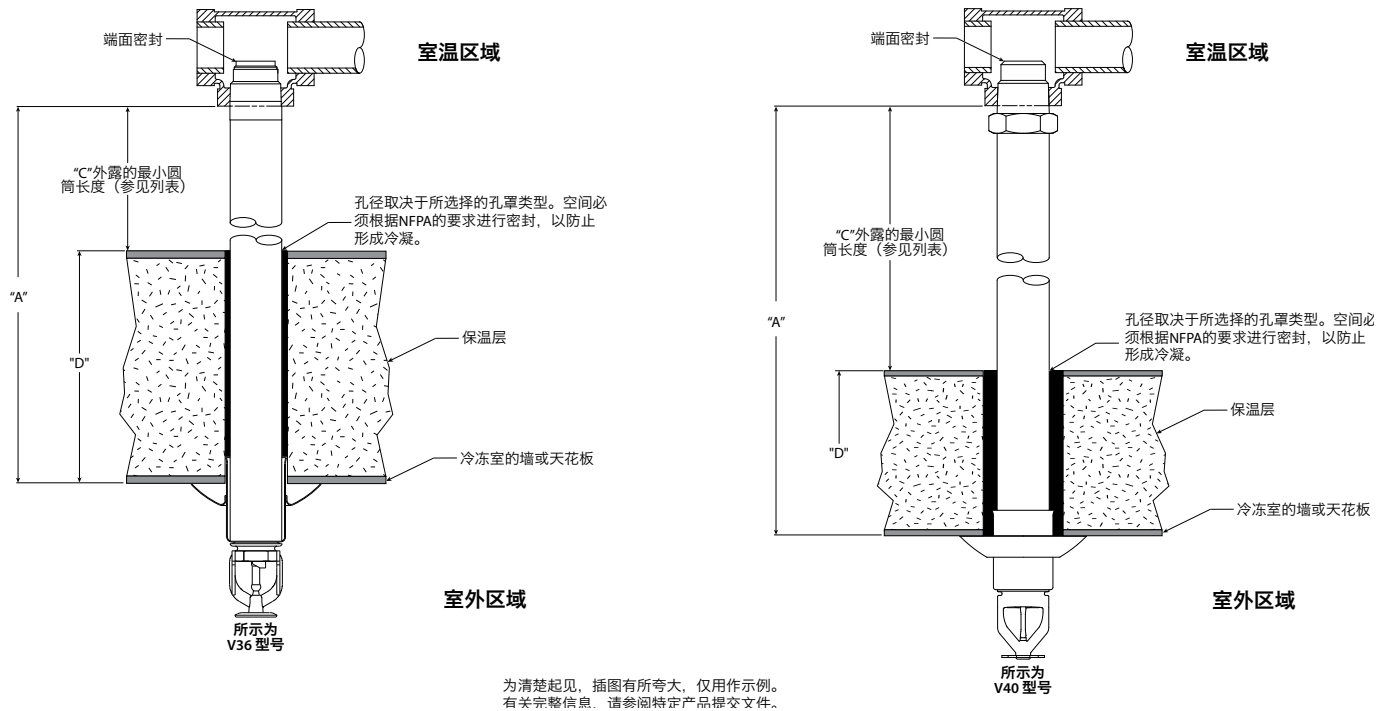
孔罩 型别	孔罩孔径 英寸/毫米	
	最小	最大
半凹装式	2 51	2 ⅜ 60
V27 隐藏式	2 ⅜ 60	2 ⅞ 71
V29 齐平下喷式	1 ⅝ 41	2 51
V31/V33/V35 隐藏式	2 ⅝ 67	2 ¾ 70
V36/V40 普通、延伸、齐平式	1 ½ 38	2 ½ 63
V36/V40 套筒/裙式	1 ¾ 44	2 ½ 63
V38 隐藏式	2 ⅜ 60	2 ⅞ 68
V56/V81 “英寸” 隐藏式*	2 ¼ 57	2 ½ 63
V49 “英寸” 隐藏式	2 ¾ 70	2 ⅞ 73

\*使用抗震盖板时, 孔口尺寸最大可达 3 ⅞ 英寸/98 毫米

## 干式喷淋头安装

- 安装 Victaulic (唯特利) FireLock™ 干式喷淋头时, 应遵照 NFPA (美国国家消防协会) 的现行适用标准 (NFPA 13、13D、13R 等) 或同等标准并符合相应的建筑和消防规范。
- 仅在外螺纹上缠绕两到三层胶带或涂抹非硬化化合物。
- 用扳手在黄铜入口管件上安装干式喷淋头。如果这些安装方法不可用, 则可使用适当的喷淋头扳手, 特别注意干式喷淋头长度不超过 18 英寸/457 毫米。
- 安装时**请勿**施加过大的扭矩。如扭矩过大, 会使喷淋头框架变形。当使用 V36 型喷淋头扳手安装 V36 型干式喷淋头, 或使用 V34 型喷淋头扳手安装 V40 型干式喷淋头时, 扭矩均不得超过 30 英尺-磅/41 牛顿·米。当在外管上使用管钳时, 扭矩不得超过 40 英尺-磅/54 牛顿·米。

**干式系统:** 干式喷淋头只能安装在符合 ANSI B16.3 和 ANSI B16.4、125 类和 150 类尺寸要求的管件 (不包括弯管) 出口或焊接出口处。使用样品管件确认是否正确接合, 并确认喷淋头和管件之间没有干扰。为确保在工作过程中正常喷洒, 即使在零下应用中, 确保干式喷淋头安装在一个可以防止在密封件上方积聚冷凝水的管件内。



**注:** 必须计算干式喷淋头的尺寸 “A”, 即冷藏库外墙或天花板到消防水管之间的距离。干式喷淋头的最小长度应不小于右表中规定的长度加上冷冻室墙壁和天花板的厚度 (“A” = “C” + “D”)。

有关尺寸 “A” 的定义, 请参阅上图。

**请勿**改装干式喷淋头, 因为它们是按照这一特定尺寸 “A” 制造的。

**湿式系统:** 干式喷淋头的端口**不应**处于管件的最低部。**请勿**将干式喷淋头安装到任何螺纹弯头、螺纹接头或妨碍螺纹穿透的管件中。干式喷淋头可安装在 920 型/920N 型 Mechanical-T 螺栓连接分支接口、922 型 FireLock™ Outlet-T 产品和 No.141 型 IGS™ 凹槽 x 内螺纹转接头的出口中。干式喷淋头可以安装在不影响螺纹穿透的 CPVC 管件 (不包括弯管) 中。使用样品管件确认是否正确接合。确认室温空间中暴露的最小圆筒长度经过测试, 并按照右侧的表格进行维护。

如果湿式系统含有用于连接喷淋头的 IGS 沟槽, 则应使用 V9 型 Victaulic® (唯特利) FireLock™ IGS™ Installation-Ready™ 喷淋头。

当湿式管道系统周围的环境温度保持在 40°F/4°C 和 60°F/16°C 之间时, 可采用右表数据。

外露圆筒的环境温度(°F/°C)

喷淋头喷射口 的环境温度 °F/°C	“C” - 外露的最小圆筒长度 (英寸/毫米)		
	40°F/4°C	50°F/10°C	60°F/16°C
40	0	0	0
4	0	0	0
30	0	0	0
-1	0	0	0
20	4	0	0
-7	102	0	0
10	8	1	0
-12	203	25	0
0	12	3	0
-18	305	76	0
-10	14	4	1
-23	356	102	25
-20	14	6	3
-29	356	152	76
-30	16	8	4
-34	406	203	102
-40	18	8	4
-40	457	203	102
-50	20	10	6
-46	508	254	152
-60	20	10	6
-51	508	254	152

注: 喷淋柱头外露的最小长度适用于 30-mph/48-kph 风速

# Victaulic® (唯特利) FireLock™ 自动喷淋头

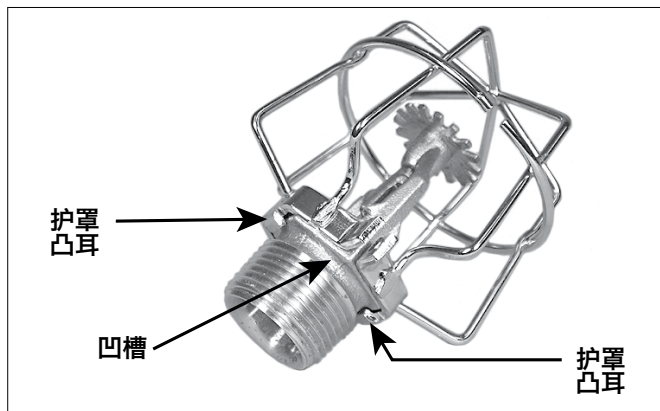
## 喷淋头护罩的安装

### 警告

- 喷淋头护罩应在喷淋头安装就位后和测试系统前安装。
  - 在安装喷淋头护罩时，避免损坏框架、溅水盘和玻璃泡。
- 如果不遵循这些说明，则可能导致喷淋头工作不正常，进而导致死亡、严重人身伤害和/或财产损失。

### 注意事项

- 以下图片仅用于示意显示护罩和喷淋头。喷淋头护罩应在喷淋头安装到管件后方可安装。



1. 将护罩安装到喷淋头上。确认护罩上的凸舌与扳手凸台和喷淋头螺纹之间的凹口接合。
2. 插入两个螺钉（已提供）并均匀拧紧。

## 测试喷淋头系统

整个喷淋头系统安装完毕后，应遵照 NFPA（美国国家消防协会）的现行适用标准（NFPA 13、13D、13R 等）或同等标准并遵循相应的建筑和消防规范对其进行测试。此外，权威机构可能还有应遵循的其他维护保养、测试和检查要求。

### 注意事项

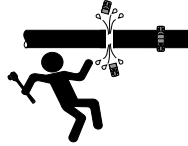
- 喷淋头系统测试成功并不能代替正确的系统安装和维护。

### Vds认证信息

SIN	产品准字	EC 合格证书
V2703	G 402 0046	0786-CPD-40235 0786-CPD-40004
V2704	G 402 0043	0786-CPD-40258 0786-CPD-40001
V2725	G 402 0048	0786-CPD-40262 0786-CPD-40006
V2726	G 402 0045	0786-CPD-40260 0786-CPD-40003
V2727	G 402 0047	0786-CPD-40261 0786-CPD-40005

## 更换喷淋头

### 警告



- 在安装、拆除、调整或维护任何 Victaulic（唯特利）产品之前，请务必立即确认管道系统已完全卸压并排干积水。
- 确认在安装、拆卸、调节或维护任何 Victaulic（唯特利）产品之前，立即对正在测试中/测试期间隔离或由于阀门关闭/定位而隔离的任何设备、支管线路或管道部分进行识别、减压和排放。



- 任何需要停止阀门使用的活动都可能导致防火功能形同虚设。强烈建议对所有覆盖区域进行消防巡逻。
  - 在对系统进行保养或测试之前，请通知监管当局。
- 如果不遵循这些说明，则可能导致死亡或严重人身伤害和财产损失。

1. 在更换喷淋头之前，应立即停止使用该系统。通知本地监管当局，停止受影响区域使用消防系统，并安排对该区域进行消防巡逻。
2. 系统阀门，请参阅适用的安装、维护和测试手册，以释放系统中的所有压力并排出所有水。
3. 使用合适的喷淋头扳手拆下旧喷淋头。按照第 2 页“标准喷淋头安装”一节或第 3 页“干式喷淋头安装”一节中的说明安装新的喷淋头。确认已更换为正确型号、样式、孔径、额定温度和反应速度的喷淋头。
4. 按照系统阀门的相应安装、维护和测试手册中的说明将系统重新投入使用。
5. 检查系统是否泄漏，如泄漏立即进行修理。
6. 受到火灾损坏的喷淋头系统应尽快恢复使用。应检查整个系统是否有损坏和障碍物。应更换任何损坏的已用系统部件或喷淋头。应更换接触腐蚀性、可燃性产品或高环境温度下的喷淋头。有关更换要求，请联系当地监管当局。

### Vds认证信息

SIN	产品准字	EC 合格证书
V2728	G 402 0044	0786-CPD-40259 0786-CPD-40002
V3401	G 402 0051	0786-CPD-40236 0786-CPD-40009
V3402	G 402 0049	0786-CPD-40263 0786-CPD-40007
V3423	G 402 0052	0786-CPD-40265 0786-CPD-40010
V3424	G 402 0050	0786-CPD-40264 0786-CPD-40008

如需完整的联系信息，请访问 [victaulic.com](http://victaulic.com)

I-40-CHI 2239 REV U 更新时间 2021 年 4 月 Z000SPK002

VICTAULIC（唯特利）、FIRELOCK、IGS 和 INSTALLATION-READY 是 VICTAULIC（唯特利）公司和/或其附属实体在美国和/或其他国家的注册商标或商标。© 2021 VICTAULIC（唯特利）公司。版权所有。