

Victaulic® FireLock™ automatiske sprinklere

⚠ ADVARSEL



- Les alle instruksjoner slik at du forstår dem før du prøver å installere et Victaulic-produkt.
 - Sjekk alltid at rørsystemet er helt trykkavlastet og tømt umiddelbart før installasjon, fjerning, justering eller vedlikehold av alle Victaulic produkter.
 - Sjekk at alt utstyr, alle grenlinjer eller rørsesjoner som kan ha blitt isolert før/under testing eller på grunn av at ventiler ble stengt/ posisjonert, er blitt identifisert, trykkavlastet og tømt umiddelbart før installasjon, fjerning, justering eller vedlikehold av alle Victaulic produkter.
 - Bruk vernebriller, hjelm og vernesko.
- Hvis ikke disse instruksjonene overholdes, kan det føre til at noen blir drept eller alvorlig skadet, og til skade på eiendom.

- Victaulic® FireLock™ automatiske sprinklere skal kun brukes i brannsikringsanlegg som er designet og installert i samsvar med de gjeldende standardene fra National Fire Protection Association (NFPA 13, 13D, 13R, osv.) eller tilsvarende standarder, og i samsvar med aktuelle byggeregler og brannforskrifter. Disse standardene og reglene inneholder viktig informasjon om hvordan anlegget skal beskyttes mot kuldegrader, korrosjon, mekanisk skade osv.
 - Disse installasjonsinstruksjonene er beregnet på en erfaren, opplært installatør. Installatøren må forstå bruken av dette produktet og hvorfor det ble spesifisert for dette bestemte bruksområdet.
 - Installatøren må ha kjennskap til vanlige bransjestandarder for sikkerhet og de potensielle konsekvensene av feil produktinstallasjon.
- Dersom disse nødvendige instruksjonene for installasjon samt lokale og nasjonale forskrifter og standarder ikke følges, kan det svekke anleggets integritet eller føre til feilfunksjon i anlegget, noe som kan resultere i død eller alvorlig personskade og skade på eiendom.

VIKTIG INFORMASJON VED INSTALLASJON

- Victaulic® FireLock™ automatiske sprinklere skal installeres i henhold til aktuelle, gjeldende standarder fra Factory Mutual (FM), VdS-standarder, CEA 4001-standarder, National Fire Protection Association (NFPA 13, 13D, 13R, osv.) eller tilsvarende standarder, og i samsvar med gjeldende bygnings- og brannforskrifter. Avvik fra disse standardene eller endringene på sprinklere (inkludert maling og belegg) vil gjøre enhver Victaulic-garanti ugyldig og vil påvirke anleggets integritet. Installasjoner må oppfylle bestemmelsene fra de lokale myndighetene samt lokal lovgivning, avhengig av hva som gjelder, og skal være i samsvar med alle designspesifikasjoner.
- **Se den spesifikke Victaulic-produktpublikasjonen for informasjon om bruksområder og listeoppføringer. Produkt-publikasjoner kan lastes ned fra victaulic.com.**
- Sprinklere skal transporteres og oppbevares i et kjølig, tørt miljø i den opprinnelige pakningen. For å unngå skade må du **IKKE** tømme sprinklere i poser eller bøtter.
- Tilpass rørsystemet slik at det samsvarer med eller overgår den laveste strømningshastigheten som er nødvendig for sprinkleranlegget.
- Skyll systemet for å fjerne fremmed materiale i henhold til krav fra NFPA. Fortsett å skylle systemet inntil vannet blir klart.
- **IKKE** installer rørene i sprinkleranlegget gjennom varmekanaler.
- **IKKE** koble rørene i sprinkleranlegget til private varmtvannsanlegg.
- **IKKE** tillat at elektriske ledninger eller annen kabling henges eller vikles rundt rørene i sprinkleranlegget.
- **IKKE** installer sprinklere og sprinklerkoblinger der omgivelsestemperaturen kan synke under minimum eller overstige maksimum oppgitte eller godkjente temperaturgrenser.
- **IKKE** installer sprinklere som har falt ned eller blitt truffet av en annen gjenstand, selv om de ser ut til ikke å være skadet. Installer aldri glassampull-sprinklere hvis ampullen er sprukket eller hvis det er et tap av væske fra ampullen. Kast og skift ut alle sprinklere som er skadet eller viser tegn på korrosjon.
- Før installasjon må du bekrefte at sprinkleren er riktig modell med åpningstørrelse og temperaturklassifisering som enger seg til tiltenkt bruk.
- Beskytt våtrørsanlegg mot temperaturer under frysepunktet.
- For å unngå skade må du installere sprinklere i koblingene bare etter at sprinkleranleggets rørsystem er på plass.

⚠ ADVARSEL

- **Utskiftning/flytting av denne Victaulic® FireLock™ automatiske sprinkleren SKAL utføres av kvalifisert personale som er kjent med anleggets opprinnelige designkriterier, sprinkleroppstillinger/godkjenninger og regionale og lokale forskrifter (inkludert NFPA 13-standarder).**

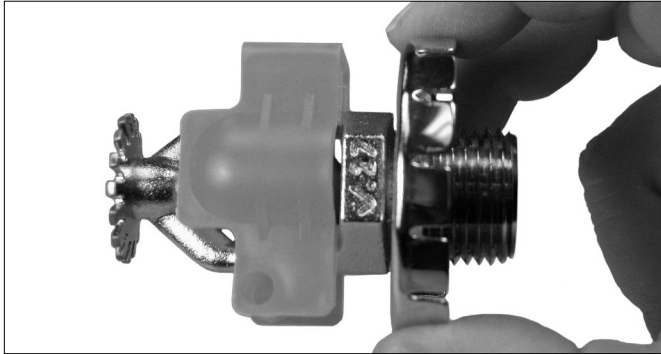
Unnlatelse av å følge denne instruksjonen kan påvirke anleggets ytelse under en brann, noe som kan føre til død eller alvorlig personskade og eiendomsskader.

STANDARD INSTALLASJON AV SPRINKLER

⚠ ADVARSEL

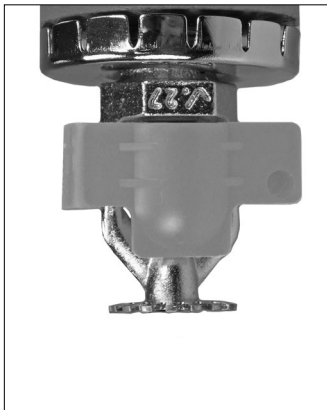
- IKKE la tetningsmateriale komme inn i sprinklerens åpning eller komme i kontakt med ampullen eller tetningen.
- IKKE HÅNTER sprinklere ved sprederen.
- IKKE overskrid det spesifiserte monteringsmomentet.
- Sørg for at sprinklernøkkelen KUN griper monteringsstappen på sprinkleren, og ikke rammen, sprederen eller ampullen.
- Sprinklere kan ikke fungere slik som de skal med ampulle- eller leddbeskyttere på plass.
- Ampulle- eller leddbeskyttere skal fjernes fra alle sprinklere før sprinkleranlegget settes i drift.
- IKKE bruk verktøy til å fjerne beskyttelsen på sprinklere med glassampuller.

Unnlatelse av å følge disse instruksjonene kan resultere i feil sprinklerdrift og føre til død eller alvorlig personskade samt skade på eiendom.



Hver Victaulic® FireLock™ automatisk sprinkler leveres med en ampulle- eller leddbeskytter, som beskytter mot skade under frakt og installasjon. Ampulle- eller leddbeskyttere skal forbli installert til sprinkleranlegget er klart til å tas i bruk, eller som instruert i trinn 4b eller 5b nedenfor.

1. Inspiser sprinkleren for tegn til fysisk skade og glassampullen for sprekker og væsketap. IKKE installer en sprinkler som har falt ned eller blitt skadet under håndtering.
2. **FOR INNFELT PRODUKT:** Monter kragen på sprinkleren. Kontroller at kragen er strammet helt inn til monteringsstappen, som vist til venstre.
3. Påfør to til tre omslag med tape eller en ikke-herdende rørforsglingsmasse kun på hængjengene.



- 4a. Installer sprinkleren kun i sin tiltenkte orientering. Skru sprinkleren inn i koblingen for hånd, og stram deretter sprinkleren inn i koblingen ved å bruke riktig modell av sprinklernøkkelen (se tabellen "Tilgjengelige sprinklernøkler"). Kontroller at sprinklernøkkelen **KUN** griper monteringsstappen på sprinkleren. **IKKE** bruk sprinklernøkkelen på rammen, sprederen eller ampullen. For å oppnå riktig tetning må du stramme sprinkleren godt for å forhindre lekkasje. **IKKE** overskrid de maksimale monteringsmomentverdiene som er angitt i den følgende tabellen.

Åpningsstørrelse	Maksimum moment
½-tommers NPT	14 ft-lbs / 19 N·m
¾-tommers NPT	20 ft-lbs / 27 N·m
1-tommers NPT	30 ft-lbs / 41 N·m

- 4b. Fjern ampullebeskytter fra alle sprinklere forsiktig for hånd før sprinkleranlegget settes i drift. **IKKE bruk verktøy til å fjerne beskyttelsen på sprinklere med glassampuller. MERKNAD:** Ampullebeskyttere på alle oppreiste sprinklere, eller på sprinklere installert mer enn 10 fot / 3 meter over gulvet, kan fjernes umiddelbart etter installasjon.

5. **FOR INNFELT PRODUKT:** Installer beslaget eller dekkplaten ved å plassere det midt over sprinkleren. Skyv beslaget inn på forskningskragen til det kommer i kontakt med taket eller sideveggen.

HULLSTØRRELSER FOR BESLAG

Beslag Stil(er)	Hullstørrelser for beslag tommer/millimeter	
	Minimum	Maksimum
Delvis innfelt	2 51	2 3/8 60
V27 skjult	2 3/8 60	2 13/16 71
V29 flat hengende	1 5/8 41	2 51
V31/V32/V33/V35 skjult	2 3/8 67	2 3/4 70
V36/V40 vanlig, forlenget og flat	1 1/2 38	2 1/2 63
V36/V40 hylse/kant	1 3/4 44	2 1/2 63
V38 skjult	2 3/8 60	2 11/16 68
V41 skjell	1 7/8 48	2 1/8 54
V56/V81 "tommer" skjult	2 1/4 57	2 1/2 63
V49 "tommer" skjult	2 3/4 70	2 7/8 73

* Hullstørrelsen kan være maksimalt 3 % tommer / 98 mm med seismisk dekkplate

MERK: Referer alltid til gjeldende Victaulic-produktpublikasjon for informasjon om dekkplater.

INSTALLASJON AV SPRINKLERBESKYTTELSE

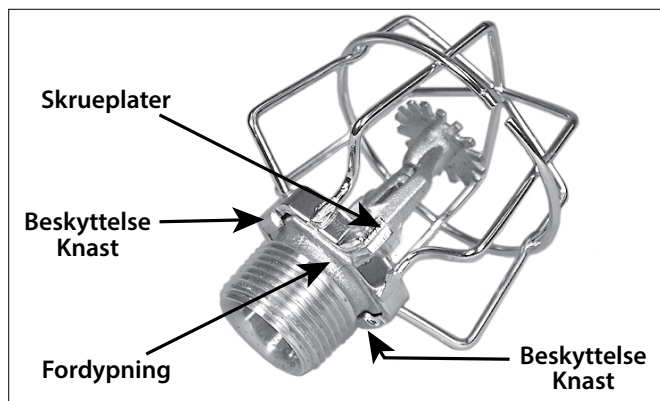
⚠ ADVARSEL

- Sprinklerbeskyttere skal installeres ETTER at sprinkleren er montert og før anlegget testes.
- Unngå skade på rammen, sprederen og ampullen under installasjon av sprinklerbeskyttelsen.

Unnlatelse av å følge disse instruksjonene resulterer i feil sprinklerdrift og føre til dødsfall eller alvorlig personskade samt skade på eiendom.

MERKNAD

- Bildet til høyre har kun til hensikt å vise tydeligheten av funksjonene til beskyttelsen og sprinkleren. Sprinklerbeskyttere skal installeres ETTER at sprinkleren er riktig montert i koblingen.



1. Monter beskyttelsen på sprinkleren. Kontroller at flikene på beskyttelsen griper inn i fordypningen mellom monteringsstappen og gjengene på sprinkleren, som vist ovenfor.
2. Sett inn de to skruene (inkludert) og stram jevnt til det oppstår metall-til-metall-kontakt ved skruerplatene.

TEST AV SPRINKLERANLEGG

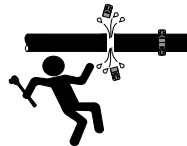
Etter at installasjonen er fullført, skal hele sprinkleranlegget testes i samsvar med gjeldende, relevante NFPA-standarder (NFPA 13, 13D, 13R, osv.) eller tilsvarende standarder, og i henhold til gjeldende bygnings- og brannforskrifter. I tillegg kan myndigheten som har jurisdiksjon ha ekstra krav til vedlikehold, testing og inspeksjon som må følges.

MERKNAD

- En vellykket test av sprinkleranlegget erstatter ikke korrekt installasjon og vedlikehold av anlegget.

SPRINKLERUTSKIFTING

⚠ ADVARSEL



- Sjekk alltid at rørsystemet er helt trykkavlastet og tømt umiddelbart før installasjon, fjerning, justering eller vedlikehold av alle Victaulic produkter.
- Sjekk at alt utstyr, alle grenlinjer eller rørseksjoner som kan ha blitt isolert for/under testing eller på grunn av at ventiler ble stengt/posisjonert, er blitt identifisert, trykkavlastet og tømt umiddelbart før installasjon, fjerning, justering eller vedlikehold av alle Victaulic produkter.
- Alle aktiviteter som gjør det nødvendig å ta ventilen ut av drift, kan eliminere brannsikringsfunksjonen. En brannpatrolje anbefales på det sterkeste for de berørte områdene.
- Før det utføres service på eller testing av anlegget, varsle myndigheten som har jurisdiksjon.

Hvis ikke disse instruksjonene overholdes, kan det føre til at noen blir drept eller alvorlig skadet, og til skade på eiendom.

1. **ANLEGGET SKAL TAS UT AV DRIFT UMIDDELBART FØR SPRINKLERE BYTTES UT.** Varsle myndigheten med jurisdiksjon i det berørte området om at brannsikringsanlegget tas ut av drift, og organiser en brannpatrolje for det berørte området.
2. Konsulter den relevante installasjons-, vedlikeholds- og testhåndboken for systemventilen for å avlaste alt trykk og tømme alt vann fra systemet.
3. Fjern den gamle sprinkleren ved å bruke riktig sprinklernøkkel. Installer den nye sprinkleren i samsvar med instruksjonene i delen "Standard installasjon av sprinkler" på side 2 eller delen "Installasjon av tørrsprinkler" på side 5 – 7. Kontroller at sprinklere erstattes med riktig modell, stil, åpningsstørrelse, temperaturklasse og respons.
4. Sett systemet tilbake i drift ved å følge instruksjonene i den egnede installasjons-, vedlikeholds- og testhåndboken for systemventilen.
5. Sjekk anlegget for lekkasjer og utfør eventuelle reparasjoner umiddelbart.
6. **SPRINKLERANLEGG SOM HAR BLITT UTSATT FOR EN BRANN SKAL SETTES TILBAKE I DRIFT SÅ SNART SOM MULIG.** Hele anlegget skal inspiseres for skader og hindringer. Alle skadede systemkomponenter eller sprinklere som har blitt utløst, skal erstattes. Sprinklere som har vært eksponert for korrosive, brennbare produkter eller høye omgivelsestemperaturer, skal erstattes. Kontakt myndigheten med jurisdiksjon i lokalområdet for krav til utskifting.

SPRINKLERNØKKELINFORMASJON

Beskrivelse av sprinklernøkkel eller bit	Delenummer for bestilling av sprinklernøkkel	Aktuelle sprinklermodeller
V26 skumdysenøkkel	ST71000000	V2601, V2603
V27 fastnøkkel	ST01000000	V2703, V2704, V2707, V2708, V2709, V2710, V2721, V2722, V2725, V2726, V2727, V2728, V2738, V2740, V2744, V2752, V2753, V2754, V2758, V2762, V2763, V3701, V3702
V27-2 skjult/innfelt nøkkel	ST12000002	V2707, V2708, V2709, V2710, V2727, V2728, V2738, V2740, V2742, V2744, V2752, V2758, V2762, V2763, V3701, V3702
V32 fastnøkkel	ST32000003	V3201, V3202, V3203, V3204
V31/V33 skjult nøkkel	ST33P00000	V3102, V3301, V3302, V3303, V3304
V34 fastnøkkel	ST02000000	V3401, V3402, V3403, V3404, V3405, V3406, V3407, V3408, V3409, V3410, V3412, V3414, V3416, V3417, V3418, V3421, V3423, V3424, V3425, V3426, V3428, V3429, V3430
V34 innfelt nøkkel	ST22000000	V3405, V3406, V3407, V3408, V3409, V3410, V3412, V3414, V3416, V3421, V3423, V3424, V3426, V3428
V36 tørr fastnøkkel	ST73000000	V3601, V3602, V3603, V3604, V3605, V3606, V3607, V3608, V3609, V3610, V3611, V3612, V3613, V3614, V3615, V3616, V4001, V4002
V36 tørr innfelt og skjult nøkkel	ST43P00000	V3605, V3606, V3607, V3608, V3609, V3610, V3611, V3612, V3613, V3614, V3615, V3616, V4001, V4002
V38-4 nøkkel med skjult sokkel	ST21N00000	V3801, V3802, V3806, V3807, V3808
V38-5 skapsokkelnøkkel	ST61000000	V3801, V3802, V3806, V3807, V3808
V46/V48 fastnøkkel	ST93000900	V4601, V4603, V4802, V4804, V4806, V4808
V44/V47 fastnøkkel	ST92000800	V4702
V49/V56 1-tommers justerbar skjult nøkkel	S332765000	V4906, V5603, V5606, V5648, V5653
V56 fastnøkkel	S325390000	V2801, V2815, V2826, V2851, V2861, V2870, V3010, V4201, V4215, V4226, V4251, V4261, V4270, V4431, V5608, V5610, V5614, V5618, V5619, V5620, V5621, V5623, V5625
V56 konisk skjult nøkkel	S329678000	V5613
V56-2 innfelt nøkkel	S325391000	V2801, V2826, V2851, V2870, V3010, V4201, V4226, V4251, V4270, V5610, V5614
V44 innfelt nøkkel	ST42060000	V4431
V81 konisk skjult nøkkel	S329679000	V8113, V8114
V81 loft/konvensjonell nøkkel	S312366000	V8122, V8123, V8124, V8125, V8169
V56/V81 skjult tørr og V11 skjult ECLH-nøkkel	S337014000	V1106, V5634, V5689, V8134, V8189
V11 innfelt nøkkel	S333011000	V1113
V11 fastnøkkel	S333010000	V1113, V1121, V5643, V5687, V8143, V8187
Stil V9 kupling-bit	J000V09000	V2703, V2704, V2707, V2708, V2709, V2710, V2721, V2722, V3401, V3301, V3302, V3402, V3403, V3404, V3405, V3406, V3407, V3408, V3409, V3410, V3417, V3418, V3421, V3425, V3429, V3430, V3601, V3602, V3603, V3604, V3605, V3606, V3607, V3608, V3609, V3610, V3611, V3612, V3613, V3614, V3615, V3616, V4001, V4002, V4601, V4603, V4702, V4802, V4804, V4806, V4808, V5634, V5643, V8134, V8143

MERKNAD: Se den nyeste brannsikringsprislisten for FireLock™-enheter og -sprinklere for tilgjengelighet av sprinklernøkler for utgåtte produkter.

INSTALLASJON AV TØRRSPRINKLER

- Victaulic FireLock™ tørrsprinklere skal installeres i samsvar med gjeldende, relevante NFPA-standarder (NFPA 13, 13D, 13R, osv.) eller tilsvarende standarder, og i henhold til gjeldende bygnings- og brannforskrifter.
- Påfør to til tre omslag med tape eller en ikke-herdende rørforsglingsmasse kun på hængjengene.
- Installer tørrsprinklere ved å bruke en nøkkel på messingginnløpskoblingen. Når disse installasjonsmetodene ikke er mulig, kan riktig sprinklernøkkel brukes med ekstrem forsiktighet for tørrsprinklere på lengder opp til 18 tommer / 457 mm.
- **IKKE** overdriv strammemomentet under installasjonen. For høyt strammemoment kan deformere sprinklerrammen. Når en modell V36 sprinklernøkkel brukes med en modell V36 tørrsprinkler, eller når en modell V34 sprinklernøkkel brukes med en modell V40 tørrsprinkler, må du ikke overskride 30 ft-lbs / 41 N•m. Når en pipenøkkel brukes på det ytre røret, må du ikke overskride 40 ft-lbs / 54 N•m.
- Modell V41 tørre ESFR-sprinklere er utformet for kun våtanlegg.
- Der anlegg inkluderer IGS-riller for sprinklerkobling, skal det brukes stil V9 Victaulic® FireLock™ IGS™ Installation-Ready™ sprinklerkøpling.



SKANN KODEN FOR Å LASTE NED
INSTALLASJONSINSTRUKSJONER
FOR I-V9 PÅ VICTAULIC.COM

TØRRANLEGG: Tørrsprinklere utformet for bruk i tørranlegg skal kun installeres i utløpet til en tilkobling (unntatt rørbender) eller et sveiset utløp som oppfyller dimensjonskravene i ANSI B16.3 og ANSI B16.4, klasse 125 og klasse 150. Bruk en prøvemontering for å bekrefte riktig feste og for å bekrefte at det ikke er interferens mellom sprinkleren og koblingen. For å sikre uhindret flyt under drift, og for bruksområder der anlegg er utsatt for frysetemperaturer, skal tørrsprinkleren installeres i en kobling som vil forhindre kondens fra å samle seg over tetningen.

VÅTANLEGG: Innløpet til tørrsprinkleren **SKAL IKKE** hvile mot bunnen av koblingen. **IKKE** installer tørrsprinklere i en gjenget rørbend, en gjenge-i-gjenge-køpling eller en kobling som hemmer riktig innsetting av gjengen. Tørrsprinklere kan installeres i uttakene til stil 920/stil 920N *Mechanical-T* boltet grenutløp, stil 922 FireLock™ *Outlet-T*-produkter og nr. 141 IGS™ rillede x hængjengede adapternipler. Tørrsprinklere kan installeres i CPVC-koblinger (unntatt rørbender) som ikke hindrer innsetting av gjenger. Bruk en prøvemontering for å bekrefte riktig feste. Sjekk at minimum sylindrelengde som er eksponert på det oppvarmede stedet måles og opprettholdes i henhold til tabellen nedenfor.

Tabellen nedenfor brukes når omgivelsestemperaturen opprettholdes mellom 40°F / 4°C og 60°F / 16°C rundt våtørnanlegget.

EKSPONERT OMGIVELSESTEMPERATUR FOR SYLINDER (°F / °C)

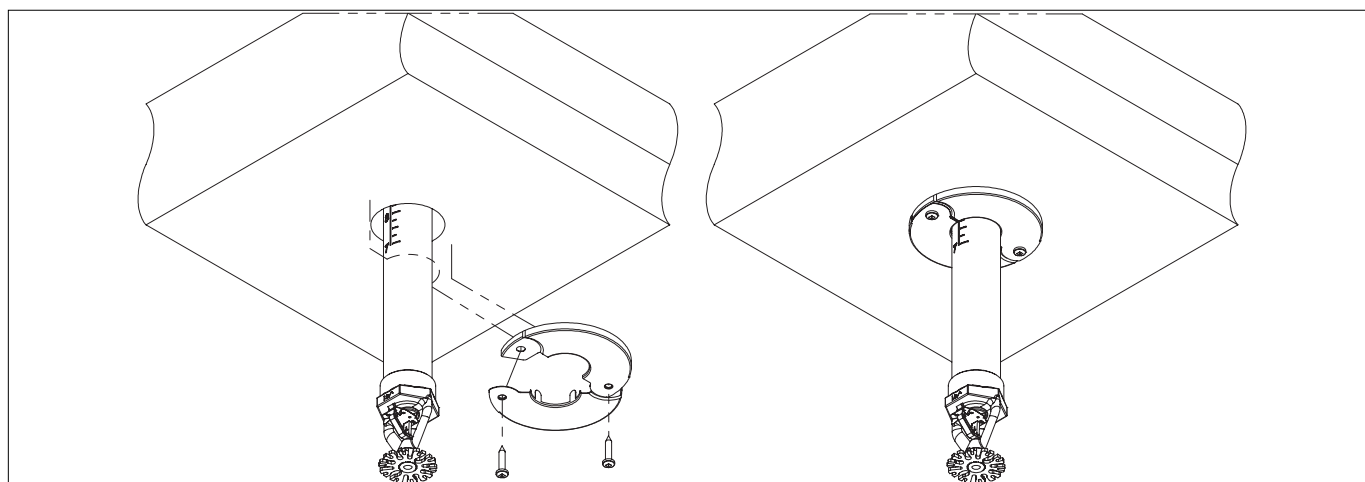
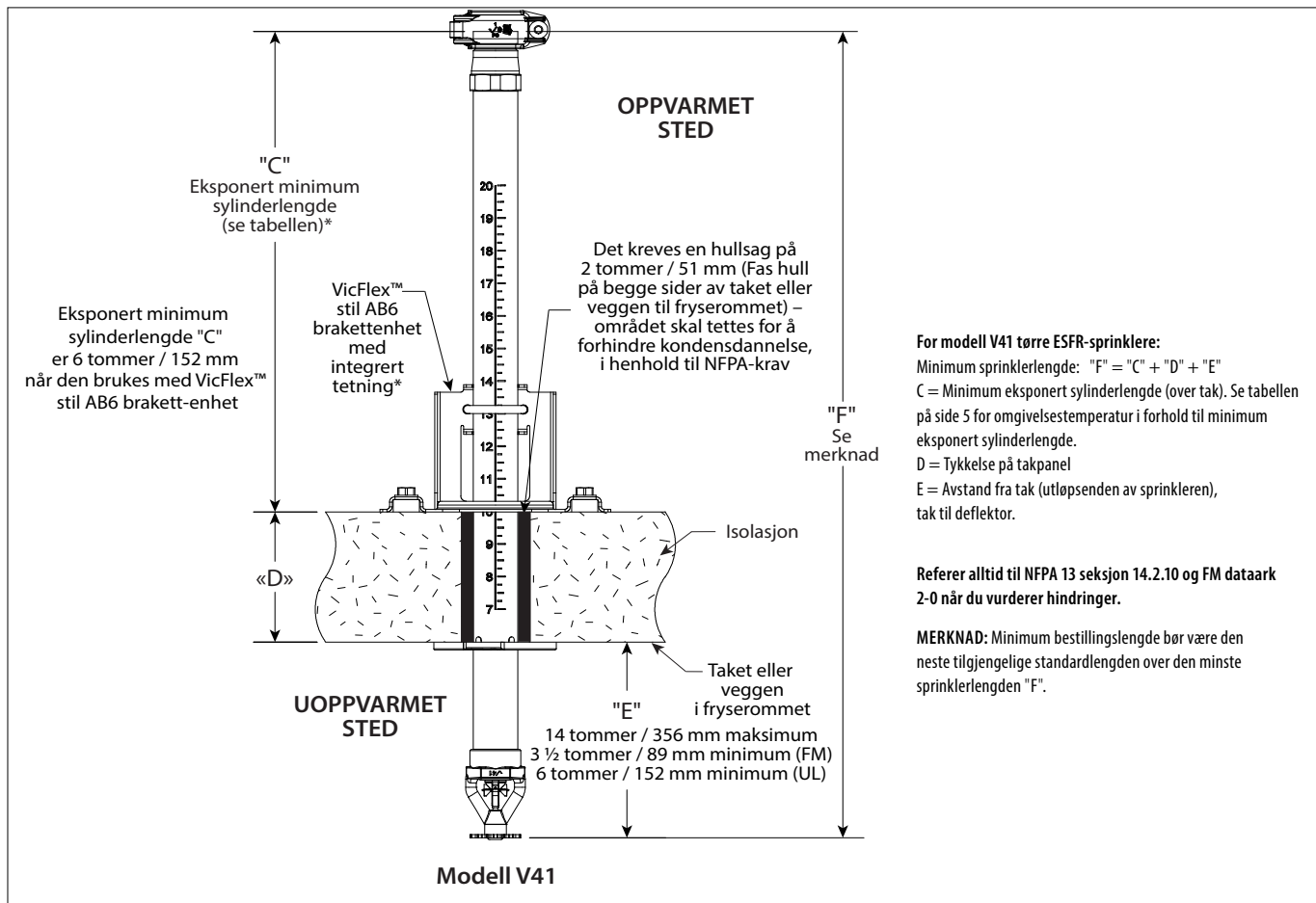
Omgivelsestemperaturen som sprinklerens utløpsende eksponeres for °F / °C	"C" – Minimum eksponert sylindrelengde ved eksponering for 40°F / 4°C tommer/mm	"C" – Minimum eksponert sylindrelengde ved eksponering for 50°F / 10°C tommer/mm	"C" – Minimum eksponert sylindrelengde ved eksponering for 60°F / 16°C tommer/mm
40 4	0 0	0 0	0 0
30 -1	0 0	0 0	0 0
20 -7	4 100	0 0	0 0
10 -12	8 200	1 25	0 0
0 -18	12 300	3 75	0 0
-10 -23	14 350	4 100	1 25
-20 -29	14 350	6 150	3 75
-30 -34	16 400	8 200	4 100
-40 -40	18 450	8 200	4 100
-50 -46	20 500	10 250	6 150
-60 -51	20 500	10 250	6 150

Eksponerte minimum rørlengder er inklusive opptil 30 mph/48 km/t vindhastighet

INSTALLASJON AV TØRRSPRINKLER (FORTSATT)

MERKNAD

- Dimensjonen "F" for en ESFR-tørrsprinkler, som strekker seg inn i et fryserom fra et våtrørssystem, skal ta hensyn til tykkelsen på fryseromtaket og den nødvendige lengden under fryseromtaket. Minimumslengden på tørrsprinkleren skal ikke være mindre enn lengdene som er spesifisert i tabellen "Eksponert omgivelsestemperatur for sylinter ("F / °C)" på side 5, pluss den nødvendige lengden under fryseromtaket ("F" = "C" + "D" + "E").
- Se tegningen på denne siden for en representasjon av dimensjonen "F". IKKE forsøk å modifisere tørrsprinklere.
- Illustrasjonene er overdrevet for å tydeliggjøre og er kun ment som eksempler. Se den spesifikke produktpublikasjonen for fullstendig informasjon.

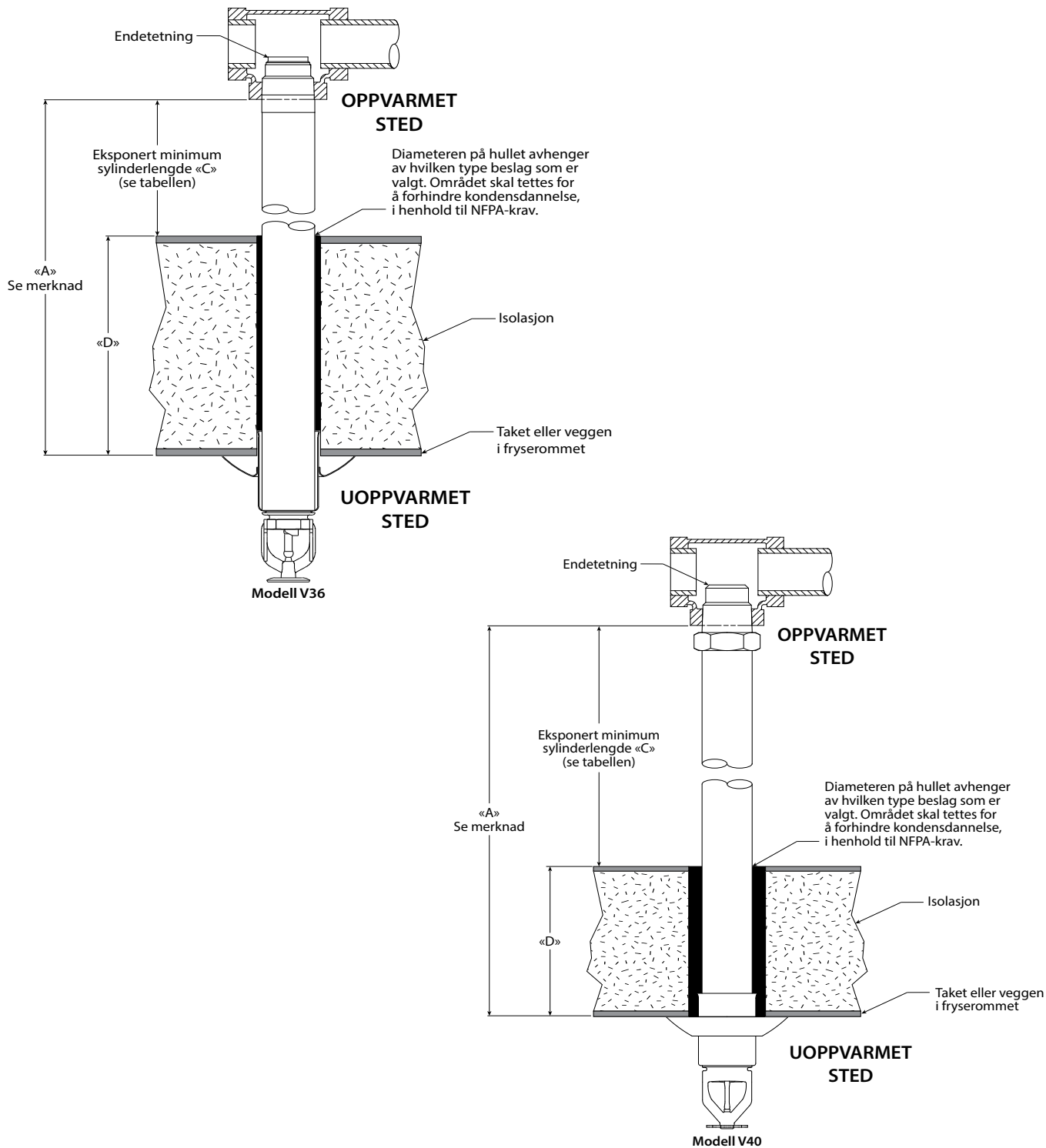


Installer beslaget for modell V41 tørr ESFR-sprinkler, som vist i tegningene ovenfor. Bruk de medfølgende selvborende metallplateskruene nr. 8 for å feste beslaget til fryserens tak eller veggpanel.

INSTALLASJON AV TØRRSPRINKLER (FORTSATT)

MERKNAD

- Dimensjonen "A" for en tørrsprinkler, som strekker seg inn i et fryserom fra et våtrørssystem, skal ta hensyn til tykkelsen på fryseromveggen og -taket. Minimumslengden på tørrsprinkleren skal ikke være mindre enn lengdene som er spesifisert i tabellen "Eksponert omgivelsestemperatur for sylinder (°F / °C)" på side 5, pluss tykkelsen på fryseromtaket eller -veggen ("A" = "C" + "D").
- Se tegningene på denne siden for en representasjon av dimensjonen "A". IKKE forsøk å modifisere tørrsprinklere, da de er produsert med denne spesifikke dimensjonen "A".
- Illustrasjonene er overdrevet for å tydeliggjøre og er kun ment som eksempler. Se den spesifikke produktpublikasjonen for fullstendig informasjon.



Victaulic® FireLock™ automatiske sprinklere

Europeiske og britiske sertifiseringer

SIN				
	Godkjenningsnummer*	Referansenummer*	Samsvarsertifikat*	Samsvarsertifikat*
V2703	G 4020046	104b/01	0786-CPD-40004 0786-CPD-40235	0832-UKCA-CPR-S5062
V2704	G 4020043	104b/02	0786-CPD-40001 0786-CPR-40258	0832-UKCA-CPR-S5064
V2709	-	104b/01	2831-CPR-S0005	0832-UKCA-CPR-S5050
V2710	-	104b/02	2831-CPR-S0006	0832-UKCA-CPR-S5050
V2725	G 4020048	104b/01	0786-CPD-40006 0786-CPR-40262	0832-UKCA-CPR-S5068
V2726	G 4020045	104b/02	0786-CPD-40003 0786-CPR-40260	0832-UKCA-CPR-S5066
V2727	G 4020047	104b/01	0786-CPD-40005 0786-CPR-40260	0832-UKCA-CPR-S5067
V2728	G 4020044	104b/02	0786-CPD-40002 0786-CPR-40259	0832-UKCA-CPR-40259
V2762	G 422049	104B/10	0786-CPR-40345 0786-CPR-40346	-
V2763	G 422048	104b/09	0786-CPR-40347 0786-CPR-40348	-
V3401	G 4020051	104b/03	0786-CPD-40009 0786-CPR-40236	0832-UKCA-CPR-S5063
V3402	G 4020049	104b/04	0786-CPD-40007 0786-CPR-40263	0832-UKCA-CPR-S5069
V3403	G 416015	-	-	-
V3404	G 414050	-	-	-
V3423	G 4020052	104b/03	0786-CPD-40010 0786-CPR-40265	0832-UKCA-CPR-S5071
V3424	G 4020050	104b/04	0786-CPD-40008 0786-CPR-40264	0832-UKCA-CPR-S5070
V3613	-	-	2809-CPR-F0060-01	-
V3614	-	-	2809-CPR-F0061-01	-
V3615	-	-	2809-CPR-F0062-01	-
V3616	-	-	2809-CPR-F0063-01	-
V3701	G 423014	104b/11	0786-CPR-40349 0786-CPR-40350	-
V3702	G 423015	104b/12	0786-CPR-40351 0786-CPR-40352	-
V3801	-	104b/05	2831-CPR-S0003	0832-UKCA-CPR-S5049
V3802	-	104b/06	2831-CPR-S0003	0832-UKCA-CPR-S5049

* Testet i henhold til EN12259-1

For fullstendig kontaktinformasjon, gå inn på victaulic.com

I-40-NOB 2239 REV Y OPPDATERT 04/2024 Z000SPK002

VICTAULIC, FIRELOCK, IGS OG INSTALLATION-READY ER REGISTRERTE VAREMERKER ELLER VAREMERKER SOM TILHØRER VICTAULIC COMPANY OG/ELLER DETS TILKNYTTETE ENHETER I USA OG/ELLER I ANDRE LAND. © 2024 VICTAULIC COMPANY. ALLE RETTIGHETER ER FORBEHOLDT.

