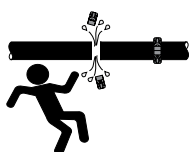


Serie 717R FireLock™ trimsats riser backventil för ventilstorlekar på 4 – 8-tum/114,3 – 219.1-mm

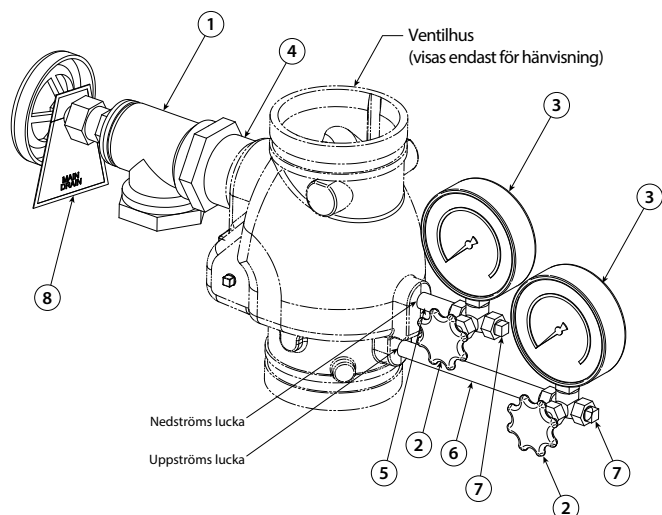
⚠ VARNING



- Läs igenom och förstå alla instruktioner före montering, demontering, justering eller underhåll av Victaulics rörprodukter.
- Avlasta trycket och dränera rörsystemet före montering, demontering, justering eller underhåll av Victaulic rörprodukter.
- Bär skyddsglasögon, skyddshjälm och skyddsskor.

Underlåtenhet att följa denna instruktion kan leda till dödsfall eller svåra person- och/eller egendomsskador.

TRIMSATSENS INNEHÅLL



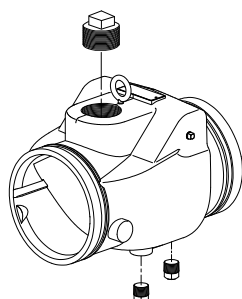
Artikel	Kvantitet	Beteckning
1	1	2 tum NPT 90° Vinkelventil #
2	2	¼-tum NPT T-ventil
3	2	Manometer (¼-tum NPT) *
4	1	Nippel (2-tum NPT x 2 ½-tum längd)
5	1	Nippel (¼-tum NPT x 2-tum längd)
6	1	Nippel (¼-tum NPT x 6 ½-tum längd)
7	2	Fyrkantig rörplugg (¼-tum NPT)
8	1	Tagg huvuddränering

Den 2-tums NPT 90° vinkelventilen ingår i cULus-listan och har FM-godkänts för drifter upp till 300 psi/21 Bar.

* Manometrar finns med konfigurationer på 400-psi/28-Bar eller 600-psi/41-Bar. Det här tillvalet måste anges vid beställningen. Kontrollera alltid att rätt manometer har tillhandahållits innan installationen.

INSTALLATION AV SATSEN

1. Avlasta trycket och dränera rörledningssystemet helt och hållet och sätt sedan ventilen ur funktion.



2. Avlägsna den 2-tums NPT rörpluggen tillsammans med de två ¼-tums NPT rörpluggarna från ventilhuset.
3. Stryk på fogmassa eller PTFE gänglås på gängorna på den 2-tum NPT x 2 ½-tum långa nippeln (artikel 4).
4. Installera den 2-tum NPT x 2 ½-tum långa nippeln (artikel 4) i ventilhuset som på bilden över satsen ovan.
5. Montera den ¼-tum NPT x 2-tum långa nippeln (artikel 5) och en ¼-tum NPT fyrkantig rörplugg (artikel 7) till en ¼-tum NPT T-ventil (artikel 2), med fogmassa eller PTFE gänglås på varje gängad anslutning.

6. Anslut T-ventilen/nippelenheten till den nedströms luckan på ventilhuset som på bilden över satsen ovan.
7. Installera en ¼-tum NPT manometer (artikel 3) i den ¼-tum NPT T-ventilen (artikel 2).
8. Montera den ¼-tum NPT x 6 ½-tum långa nippeln (artikel 6) och en ¼-tum NPT fyrkantig rörplugg (artikel 7) till den återstående ¼-tum NPT T-ventil (artikel 2), med fogmassa eller PTFE gänglås på varje gängad anslutning.
9. Anslut T-ventilen/nippelenheten till den uppströms luckan på ventilhuset som på bilden över satsen ovan.
10. Installera den återstående ¼-tum NPT manometer (artikel 3) i den ¼-tum NPT T-ventilen (artikel 2) som på bilden över satsen ovan.
11. Installera den 2-tum NPT 90° vinkelventilen (artikel 1) i ventilhuset och fäst sedan huvuddräneringens tagg (artikel 8) på handhjulets axel på vinkelventilen (artikel 1), som på bilden över satsen ovan.
12. Sätt tillbaka ventilen i antingen horisontell eller vertikal inriktning med två Victaulic-kopplingar. **ANMÄRKNING:** Ventilen kan monteras till en flänsad (ANSI-klass 150) utrustning med hjälp av Victaulic typ 741 Vic-Flange®-adaptrar eller typ 744 FireLock® flänsadaptrar. Se I-100 Field installationshandbok för komplett information om produktens installationskrav.

Fullständig kontaktinformation finns på victaulic.com

I-717R-SWE 0233 REV B UPPDATERAD 03/2015 Z040717004

VICTAULIC OCH FIRELOCK ÄR REGISTRERADE VARUMÄRKEN ELLER VARUMÄRKEN SOM TILLHÖR VICTAULIC COMPANY OCH/ELLER DESS NÄRSTÄENDE ORGANISATIONER I USA OCH/ELLER ANDRA LÄNDER. © 2015 VICTAULIC COMPANY. MED ENSAMRÄTT.

