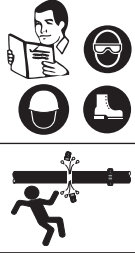


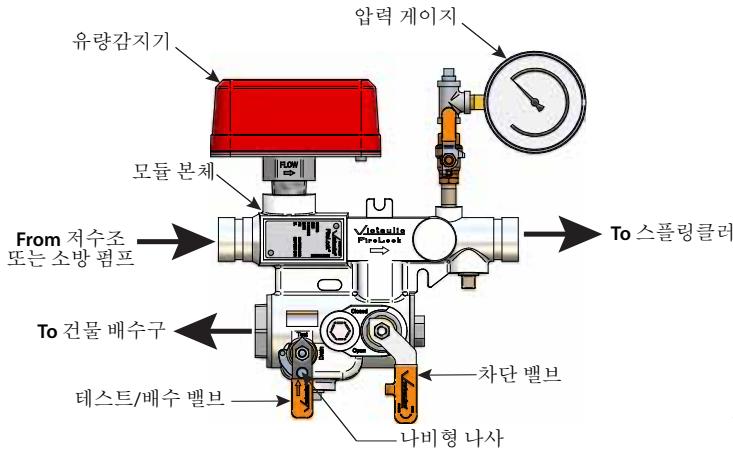
# FireLock® 구역 제어 입상관 모듈 어셈블리

SERIES 747M

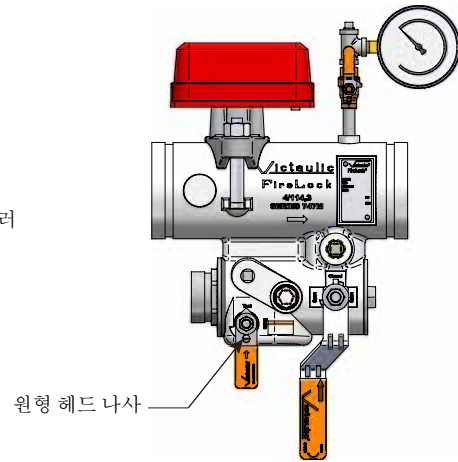
## ⚠ 경고



- Victaulic 제품을 설치하기 전에 설명서를 모두 읽고 숙지하십시오.
- Victaulic 시스템을 설치, 제거, 조정 또는 정비하기 전에 배관 내의 압력을 제거하고 배수가 잘 되었는지 확인하십시오.
- Victaulic 배관 제품에 대한 작업을 수행할 때에는 보안경, 안전모 및 안전화를 착용하십시오. 지침에 따르지 않을 경우, 심각한 신체적 부상 및 재산상 손실이 발생할 수 있습니다.



1 1/4 - 2 inch/42.4 - 60.3 mm 규격



2 1/2 - 6 inch/73.0 - 168.3 mm 규격

### SERIES 747M 설치

Series 747M FireLock 소방용 구역 제어 입상관 모듈은 모듈 본체, UL/ULC 등재 및 FM 승인을 획득한 소방수 유량 감지기, 압력 게이지 및 다양한 규격(k 계수)의 오리피스와 사용 가능한 알람 테스트 모듈 등으로 구성됩니다. 압력 방출 밸브 키트(선택 사양)도 공급 가능합니다. '압력 방출 밸브 키트(선택 사양) 설치' 부분을 참조하시기 바랍니다.

**입상관 매니폴드에 대한 유량감지기 설치 및 유지보수 설명서에 관한 고지(유량감지기 제조업체 설명 인용):** "설치 설명서에서는 유량감지기를 소방수 흐름 방향이 변경되는 지점(피팅류)으로부터 최소 6 inch/152 mm, 밸브 또는 배수구로부터 24 inch/610 mm 이상 간격을 두고 설치할 것을 권장하고 있습니다. 이는 일반적인 지침으로 입상관 매니폴드 어셈블리가 UL 및 FM 같은 기관에 의해 등재 또는 승인된 경우에는 무시됩니다. 해당 구성 및 작동에 대해 테스트 및 검증을 거쳤기 때문에 기관 승인 사양이 우선합니다."

### 유의사항

- Series 747M은 수평(좌-우 또는 우-좌) 혹은 수직(상향) 방향으로 설치 가능합니다. 위 그림에서와 같이 흐름 방향 화살표가 반드시 스프링클러 살수 측을 향해야 합니다.
- 나비형 나사 또는 원형 헤드 나사(위 그림 참조)는 접근성 확보를 위해 반대 측의 테스트/배수 밸브 핸들로 전환할 수 있습니다.

1. 그루브엔드 배관용 Victaulic 커플링을 사용하여 Series 747M 을 시스템에 설치하십시오. 정확한 설치를 위해 커플링과 함께 제공되는 설명서를 항상 참조하시기 바랍니다.

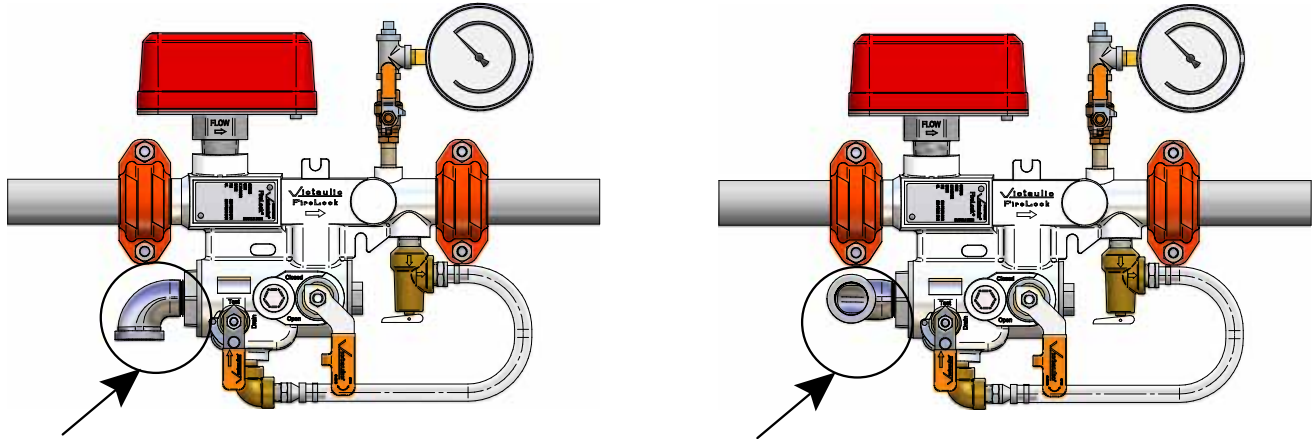
2. 2 1/2 - 6 inch/73.0 - 168.3 mm 모듈: 그루브엔드 배관용 Victaulic 커플링을 사용하여 Series 747의 배수 분기관을 건물 배수구에 연결하십시오(위 도면 참조). 정확한 설치를 위해 커플링과 함께 제공되는 설명서를 항상 참조하시기 바랍니다.
- 2a. 1 1/4 - 2 inch/42.4 - 60.3 mm 모듈(NPT 나사형 배수 분기관 장착형): 표준 배관 작업 지침에 따라 나사 방식으로 연결합니다. 비교: 2 페이지의 도면은 모듈 본체의 급수 측(소방 펌프 방향) 및 스프링클러 살수 측에 있는 커플링과의 간섭을 방지하기 위해 나사형 배수 분기관을 다른 방향으로 체결하는 방법을 나타냅니다.
  - 1 1/4 - 2 inch/42.4 - 60.3 mm 모듈의 경우, 배수구의 호칭 관경은 1 inch/25 mm입니다.
  - 2 1/2 - 3 inch/73.0 - 88.9 mm 모듈의 경우, 배수구의 호칭 관경은 1 1/4 inch/32 mm 입니다.
  - 4 - 6 inch/114.3 - 168.3 mm 모듈의 경우, 배수구의 호칭 관경은 2 inch/50 mm입니다.
3. 나사 밀봉제를 압력 게이지의 나사 부분에 도포하십시오. 압력 게이지를 게이지 밸브의 티에 설치하십시오. 게이지 전면이 보이는지 확인하십시오.
- 3a. 게이지 밸브를 여십시오.
4. 제공된 설명서에 따라 소방수 유량감지기를 알람 시스템에 연결하십시오.
5. '압력 방출 밸브 키트(선택 사양) 설치' 부분을 참조하여 압력 방출 밸브(선택 사양)를 설치하십시오.
6. '시스템 유량 테스트' 부분을 참조하여 시스템 유량 테스트를 실시하십시오.

# FireLock® 구역 제어 입상관 모듈 어셈블리

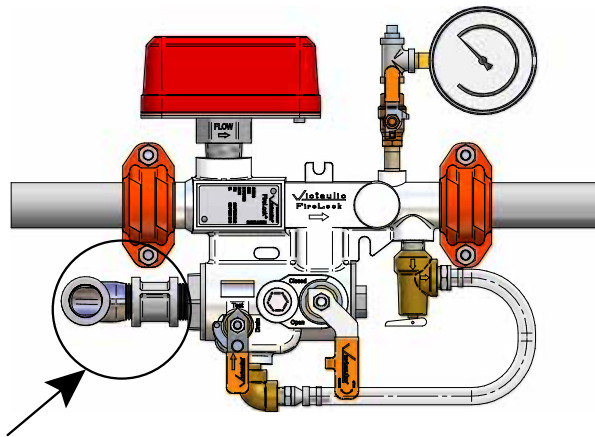
SERIES 747M

## 기타 배수구 나사 방식 연결 방법

다음 도면들은 모듈 본체의 급수 측(소방 펌프 방향) 및 스프링클러 살수 측에 있는 커플링과의 간섭을 방지하기 위해 나사형 배수 분기관을 다른 방향으로 체결하는 방법을 나타냅니다. **비고:** 그림은 압력 방출 밸브 키트(선택 사양)가 장착된 Series 747M의 설치 상태를 나타냅니다.



스트리트 엘보를 배수 포트에 직접 설치하는 경우, Series 747M이 그루브 배관 및 그루브 커플링으로 시스템에 설치되기 전에 반드시 스트리트 엘보를 배수 포트에 나사 방식으로 설치해야 합니다.



Series 747M을 배수 포트에 연결하기 전에 시스템에 설치되어 있는 경우, 스트리트 엘보를 설치하기 위하여 클로즈 니플 및 직선형 커플링을 먼저 체결하십시오.

## 시스템 유량 테스트



**경고**

- 가압 상태에서 테스트/배수 밸브를 작동하지 마십시오. '테스트/배수 밸브'를 작동하기 전에 '차단 밸브'가 '닫힘' 위치에 있는지 확인하십시오.

지침에 따르지 않을 경우, 심각한 신체적 부상 및 재산상 손해가 발생할 수 있습니다.

관할 당국, 중앙 통제실의 경보 담당자 및 영향을 받는 구역에 있는 모든 사람들에게 유량 테스트 실시 사실을 통지하십시오.

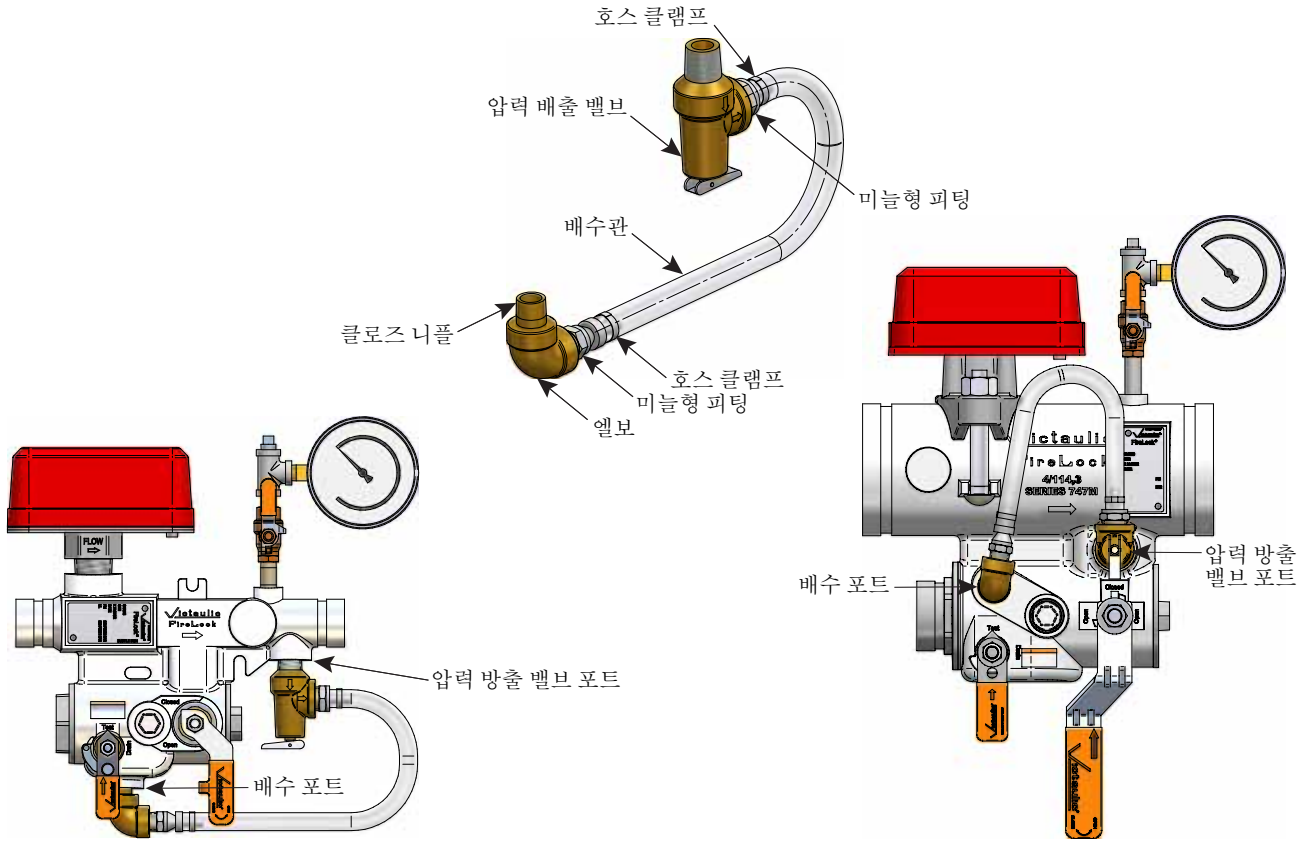
1. 시스템 유량 테스트를 수행하기 전에 모든 밸브가 정상 작동 위치('차단 밸브'는 '닫힘' 위치, '테스트/배수 밸브'는 '배수' 위치)에 놓여 있는지 확인하십시오.

2. **1¼ - 2 inch/42.4 - 60.3 mm 모듈:** '테스트/배수 밸브' 핸들의 나비형 나사를 반시계 방향으로 돌리십시오. '테스트/배수 밸브'의 핸들을 '테스트' 위치에 놓으십시오.
- 2a. **2½ - 6 inch/73.0 - 168.3 mm 모듈:** '테스트/배수 밸브' 핸들을 위로 올려 '테스트' 위치로 돌리십시오.
3. '차단 밸브'를 '열림' 위치에 놓으십시오.
4. 유량감지기가 올바르게 작동하는지 그리고 경보음이 들리는지 확인하십시오.
5. 시스템 유량 테스트가 끝나면 '차단 밸브'를 '닫힘' 위치에 놓으십시오.
6. **1¼ - 2 inch/42.4 - 60.3 mm 모듈:** '테스트/배수 밸브'의 핸들을 '배수' 위치에 놓으십시오. 나비형 나사를 손으로 조이십시오.
- 6a. **2½ - 6 inch/73.0 - 168.3 mm 모듈:** '테스트/배수 밸브' 핸들을 위로 올려 '배수' 위치로 돌리십시오.

# FireLock® 구역 제어 입상관 모듈 어셈블리

SERIES 747M

## 압력 방출 밸브 키트(선택 사양)



1 1/4 - 2 inch/42.4 - 60.3 mm 규격

2 1/2 - 6 inch/73.0 - 168.3 mm 규격

### 압력 방출 밸브 키트(선택 사양) 설치

#### ⚠ 주의

- 압력 방출 밸브 장착형 Series 747M과 건물 배수구 사이에 차단 밸브가 있어서는 절대 안 됩니다.
- 압력 방출 밸브는 배수구로의 배수를 위해 반드시 방출가능 상태이어야 합니다.

지침에 따르지 않으면 비정상적인 작동이 발생할 수 있습니다.

다음 지침은 수평(좌-우 또는 우-좌) 혹은 수직(상향) 방향으로 설치되는 Series 747M 제품에 적용됩니다. 압력 방출 밸브의 정격 압력등급은 175 psi/1206 kPa입니다.

1. 'Series 747M 설치' 부분에 있는 모든 지침에 따라 설치되었는지 확인하십시오.

2. 배수 포트 및 압력 방출 밸브 포트에서 플러그를 분리하십시오 (위 도면 참조).
3. 나사 밀봉제를 클로즈 니플 및 압력 방출 밸브의 나사 부분에 도포하십시오.
4. 위 그림에서와 같이 클로즈 니플을 배수 포트에 설치하십시오.
5. 위 그림에서와 같이 압력 방출 밸브를 압력 방출 밸브 포트에 설치하십시오.
6. 함께 제공되는 미늘형 피팅 및 호스 클램프를 사용하여 배수관을 배수 포트의 클로즈 니플에서 압력 방출 밸브로 연결하십시오.
7. '시스템 유량 테스트' 부분에 나와 있는 모든 단계를 수행하십시오.

# FireLock® 구역 제어 입상관 모듈 어셈블리

SERIES 747M

---

---

자세한 연락처 정보는 [www.victaulic.com](http://www.victaulic.com)을 참조하시기 바랍니다.

I-747M-KOR 5013 REV E UPDATED 2010/03 Z000747M02  
VICTAULIC 은 VICTAULIC사의 등록상표입니다. 모든 복제를 불허합니다. © 2010 VICTAULIC COMPANY. ALL RIGHTS RESERVED.

I-747M-KOR

