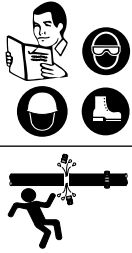


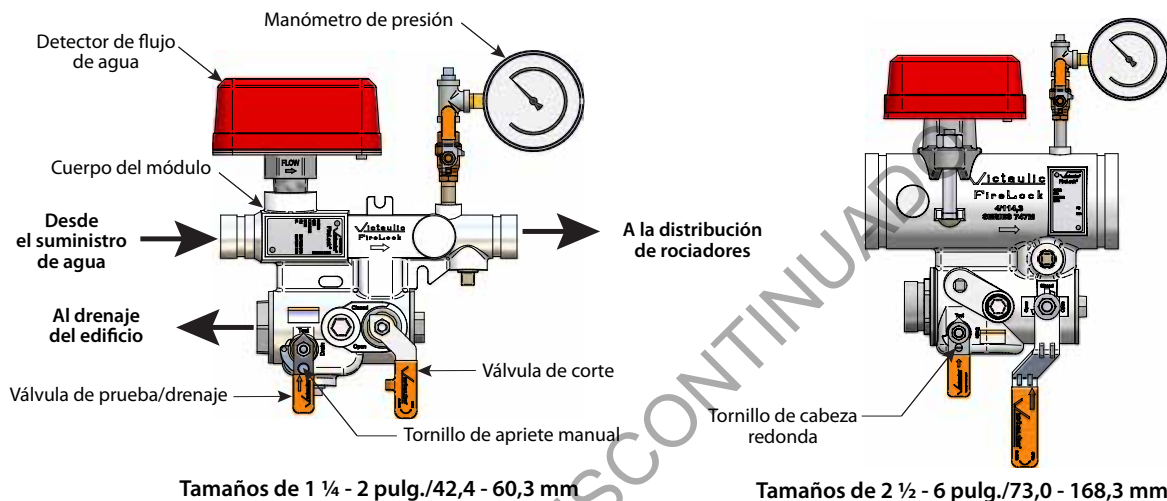
Módulo de tubería principal para control de zona FireLock®

SERIE 747M

⚠ ADVERTENCIA



- Lea y comprenda todas las instrucciones antes de instalar cualquier producto Victaulic.
 - Despresurice y drene el sistema de tuberías antes de instalar, retirar, ajustar o dar mantenimiento a cualquier producto Victaulic.
 - Use gafas, casco y calzado de seguridad cuando trabaje con productos para tuberías Victaulic.
- No seguir estas instrucciones puede ocasionar lesiones personales graves y daños materiales.



Tamaños de 1 ¼ - 2 pulg./42,4 - 60,3 mm

Tamaños de 2 ½ - 6 pulg./73,0 - 168,3 mm

INSTALACIÓN DE LA SERIE 747M

El módulo de tubería principal para control de zona FireLock Serie 747M incluye el cuerpo del módulo, un detector de flujo de agua listado por UL o ULC y aprobado por FM, un manómetro de presión y un módulo de prueba de alarma disponible con diferentes tamaños de orificio (factores K). Además, hay disponible un kit de válvula de alivio de presión opcional. Consulte la sección "Instalación del kit de válvula de alivio de presión opcional".

NOTA SOBRE LAS INSTRUCCIONES DE INSTALACIÓN Y MANTENIMIENTO DEL DETECTOR DE FLUJO DE AGUA COMPARADO CON LOS MÚLTIPLES DE TUBERÍA PRINCIPAL, SEGÚN EL FABRICANTE DEL DETECTOR DE FLUJO DE AGUA:

"La sección 'Pautas de instalación' sugiere instalar el detector a por lo menos 6 pulgadas/152 mm de una conexión que cambie la dirección del flujo de agua y a no menos de 24 pulgadas/610 mm de una válvula o drenaje. Esta es una instrucción general que queda nula cuando se emplea un montaje múltiple de tubería principal listado o aprobado por organismos como UL y/o FM. La aprobación de la agencia tiene precedencia porque esta configuración ha sido probada y su funcionamiento ha sido validado".

AVISO

- La Serie 747M se puede instalar en posición horizontal (con flujo de izquierda a derecha o de derecha a izquierda) o vertical (hacia arriba). La dirección del flujo DEBE dirigirse a la distribución de los rociadores, como se muestra en el diagrama anterior.
- El tornillo de apriete manual o el tornillo de cabeza redonda (que se muestran en los diagramas anteriores) se pueden cambiar a la palanca de la válvula de prueba/drenaje del lado opuesto por un tema de accesibilidad.

1. Instale la Serie 747M en el sistema con cople Victaulic para tuberías de extremo ranurado. Consulte siempre las instrucciones incluidas con el cople para revisar los requerimientos completos de instalación.

2. Para módulos de 2 ½ - 6 pulg./73,0 - 168,3 mm: Conecte la salida de drenaje del módulo Serie 747M a un drenaje del edificio mediante un cople Victaulic para tubería de extremo ranurado (vea el diagrama anterior). Consulte siempre las instrucciones, incluidas con el cople, para verificar los requerimientos completos de instalación.

- 2a. Para módulos de 1 ¼ - 2 pulg./42,4 - 60,3 mm con salida de drenaje roscada NPT: Siga las prácticas estándar de tuberías para realizar la conexión roscada. **NOTA:** Los diagramas, que aparecen en la página 2, muestran ejemplos de alternativas para realizar la conexión roscada con un codo macho-hembra a fin de evitar la interferencia con los cople en el lado del suministro de agua y en el lado de la distribución de rociadores del cuerpo del módulo.

- Para módulos de 1 ¼ - 2 pulg./42,4 - 60,3 mm, el tamaño nominal del drenaje es 1 pulg./25 mm.
- Para módulos de 2 ½ - 3 pulg./73,0 - 88,9 mm, el tamaño nominal del drenaje es 1 ¼ pulg./32 mm.
- Para módulos de 4 - 6 pulg./114,3 - 168,3 mm, el tamaño nominal del drenaje es 2 pulg./50 mm.

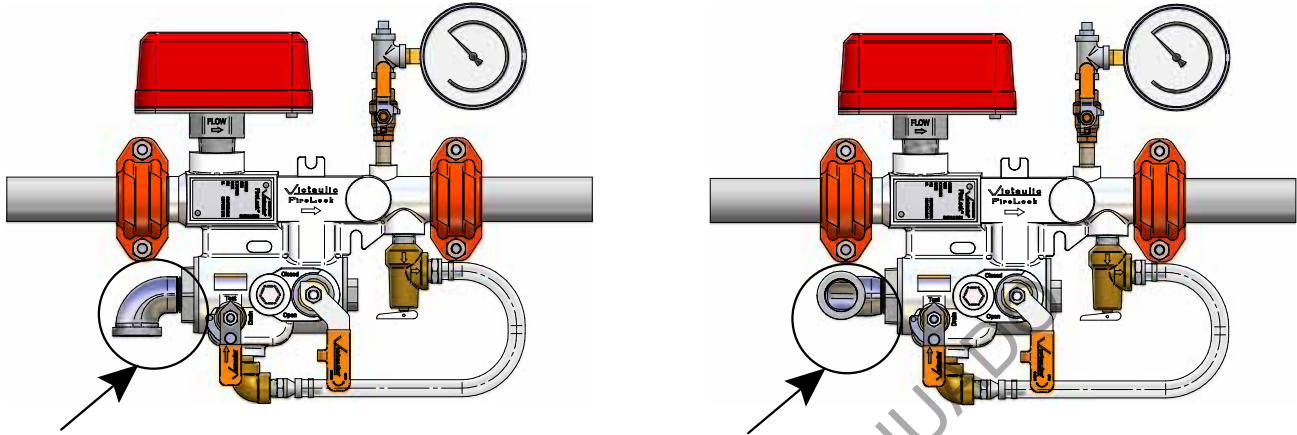
3. Aplique sellador de roscas a las roscas del manómetro de presión. Instale el manómetro de presión en la conexión en "T" que viene del manómetro. Asegúrese de que la cara del manómetro esté siempre visible.
- 3a. Abra la válvula del manómetro.
4. Conecte el detector de flujo de agua al sistema de alarma de acuerdo con las instrucciones incluidas.
5. Para instalar la válvula de alivio de presión opcional, siga la sección "Instalación del kit de válvula de alivio de presión opcional".
6. Realice la prueba de flujo del sistema, según se describe en la sección "Prueba de flujo del sistema".

Módulo de tubería principal para control de zona FireLock®

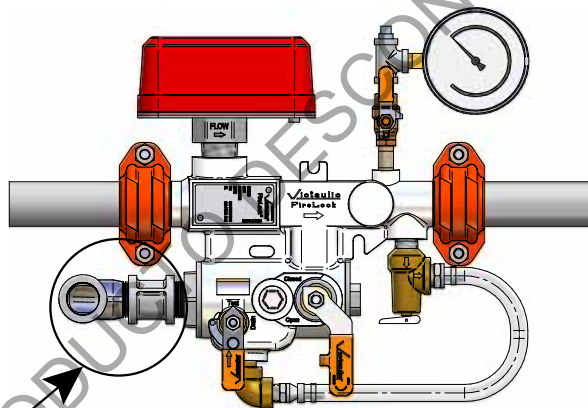
SERIE 747M

EJEMPLOS DE ALTERNATIVAS PARA REALIZAR LA CONEXIÓN DE DRENAJE ROSCADA

Los diagramas siguientes muestran ejemplos de alternativas para realizar la conexión de drenaje roscada a fin de evitar la interferencia con los coples en el lado del suministro de agua o en el lado de la distribución de rociadores del cuerpo del módulo. **NOTA:** Estas ilustraciones muestran la Serie 747M instalada con el kit de válvula de alivio de presión opcional.



Cuando se instala un codo macho-hembra directamente en el puerto de drenaje, el codo se debe enroscar en el puerto de drenaje antes de instalar la Serie 747M en el sistema con tuberías ranuradas y coples para tuberías ranuradas.



Si la Serie 747M fue instalada en el sistema antes de realizar la conexión del puerto de drenaje, instale una boquilla de cierre y un cople recto antes de instalar el codo macho-hembra.

PRUEBA DE FLUJO DEL SISTEMA

⚠ ADVERTENCIA

- **NO opere la "válvula de prueba/drenaje" bajo presión. Asegúrese de que la "válvula de corte" esté en posición "cerrada" antes de operar la "válvula de prueba/drenaje".**

Si no se siguen estas instrucciones, existe riesgo de lesiones personales graves y daños materiales.

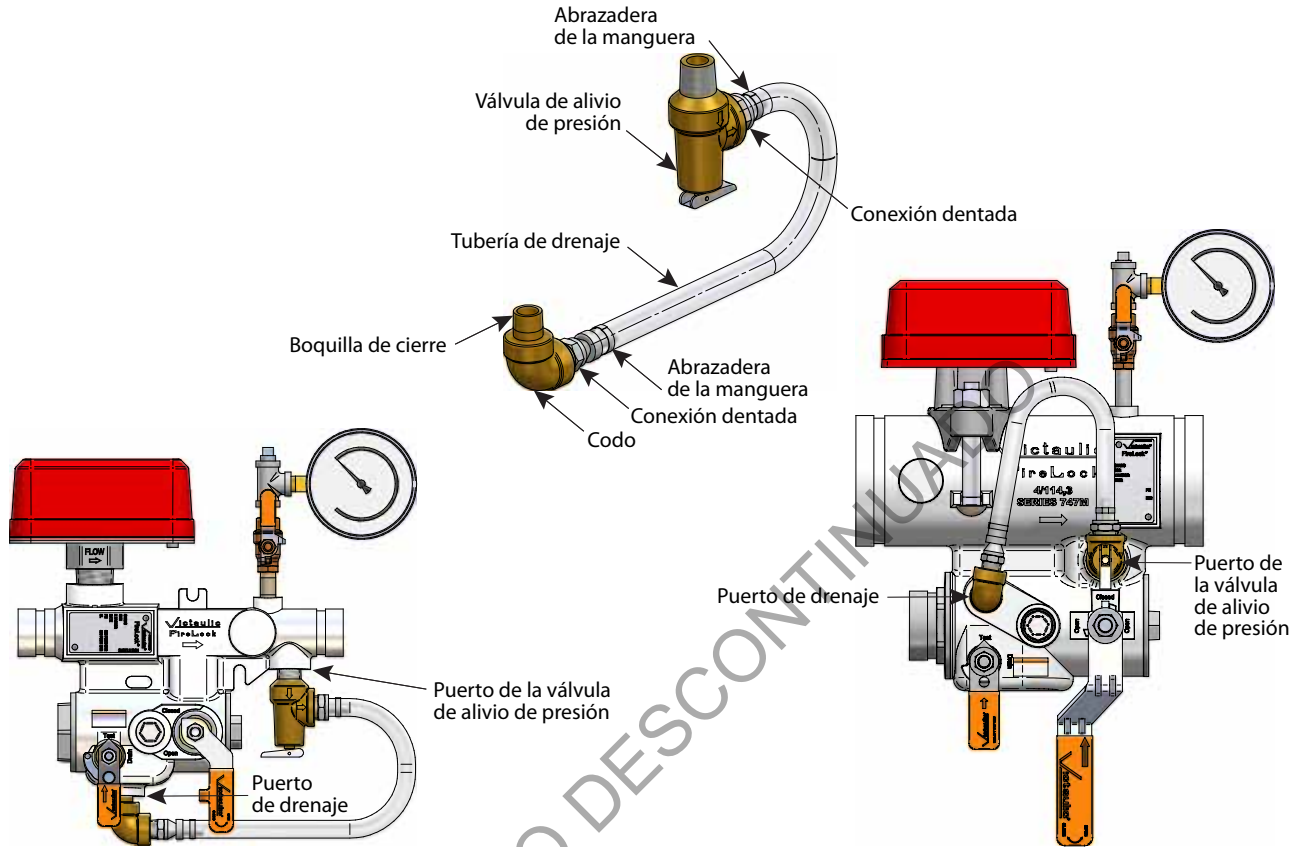
Notifique a la autoridad competente, a los monitores de alarma de estaciones remotas y a las personas en el área afectada que se realizará una prueba de flujo del sistema.

1. Antes de realizar la prueba de flujo del sistema, confirme que todas las válvulas estén en sus posiciones normales de operación (la "válvula de corte" en posición "cerrada" y la "válvula de prueba/drenaje" en posición "drenaje").
2. **Para módulos de 1 ¼ - 2 pulg./42,4 - 60,3 mm:** Gire el tornillo de apriete manual en la palanca de la "válvula de prueba/drenaje" en sentido opuesto al reloj. Ponga la palanca de la "válvula de prueba/drenaje" en la posición "prueba".
- 2a. **Para módulos 2 ½ - 6 pulg./73,0 - 168,3 mm:** Levante la palanca de la "válvula de prueba/drenaje" y gírela a la posición "prueba".
3. Ponga la "válvula de corte" en la posición "abierta".
4. Verifique que el detector de flujo de agua esté funcionando correctamente y que las alarmas se hayan activado.
5. Una vez finalizada la prueba de flujo del sistema, ponga la válvula de "corte" en la posición "cerrada".
6. **Para módulos de 1 ¼ - 2 pulg./42,4 - 60,3 mm:** Ponga la palanca de la "válvula de prueba/drenaje" en la posición "drenaje". Apriete con la mano el tornillo de apriete manual.
- 6a. **Para módulos de 2 ½ - 6 pulg./73,0 - 168,3 mm:** Levante la palanca de la "válvula de prueba/drenaje" y gírela a la posición "drenaje".

Módulo de tubería principal para control de zona FireLock®

SERIE 747M

OPCIÓN DE KIT DE VÁLVULA DE ALIVIO DE PRESIÓN



Tamaños de 1 ¼ - 2 pulg./42,4 - 60,3 mm

Tamaños de 2 ½ - 6 pulg./73,0 - 168,3 mm

INSTALACIÓN DEL KIT DE VÁLVULA DE ALIVIO DE PRESIÓN OPCIONAL

PRECAUCIÓN

- NO debe haber válvulas de corte entre la Serie 747M con válvula de alivio de presión y el drenaje del edificio.
- La válvula de alivio de presión DEBE ser del tipo no restringido para que descargue al drenaje.

Si no sigue estas instrucciones podría causar un funcionamiento defectuoso.

Las siguientes instrucciones se refieren a la Serie 747M con válvula de alivio de presión instalada en posición horizontal (con flujo de izquierda a derecha o de derecha a izquierda) o vertical (hacia arriba). **La válvula de alivio de presión ofrece una capacidad nominal de 175 psi/1206 kPa.**

1. Asegúrese de seguir todas las instrucciones de la sección "Instalación de la Serie 747M".
2. Quite los tapones del puerto de drenaje y del puerto de la válvula de alivio de presión. Consulte el diagrama anterior.
3. Aplique sellador a las roscas de la boquilla de cierre y de la válvula de alivio de presión.
4. Instale la boquilla de cierre en el puerto de drenaje, como se muestra arriba.
5. Instale la válvula de alivio de presión en el puerto de válvula de alivio de presión, como se muestra arriba.
6. Conecte la tubería de drenaje desde la boquilla de cierre del puerto a la válvula de alivio de presión usando las conexiones dentadas y las abrazaderas de manguera incluidas.
7. Siga todos los pasos de la sección "Prueba de flujo del sistema".

Módulo de tubería principal para control de zona FireLock®

SERIE 747M

PRODUCTO DESCONTINUADO

Si desea obtener información completa de contacto, visite www.victaulic.com

I-747M-SPAL 5013 REV E ACTUALIZADO A 03/2010 Z000747M02

VICTAULIC ES UNA MARCA REGISTRADA DE VICTAULIC COMPANY. © 2010 VICTAULIC COMPANY. TODOS LOS DERECHOS RESERVADOS. IMPRESO EN EE.UU.

I-747M-SPAL

