

# Klapkové ventily řady 765 a 705 FireLock™ s ovladačem odolným proti povětrnostním vlivům

Schvalovací číslo VdS (řada 765): G4090011

Schvalovací číslo VdS (řada 705): G410001

## INFORMACE DŮLEŽITÉ PRO MONTÁŽ

### ⚠ VÝSTRAHA



- Před zahájením montáže jakéhokoliv výrobku značky Victaulic si přečtete celý návod a ujistěte se, že rozumíte všem pokynům.
- Těsně před začátkem montáže, demontáže, seřízení nebo údržby jakýchkoli výrobků značky Victaulic vždy zkontrolujte, zda je potrubní soustava úplně odtlakována a vypuštěna.

- Před instalací, demontáží, seřizováním nebo údržbou jakýchkoli výrobků společnosti Victaulic se ujistěte, že jsou identifikována všechna zařízení, větve nebo části potrubí, které mohly být izolovány pro testování nebo kvůli uzavření ventilů/nastavení polohy, odtlakovány a vypuštěny.
- Používejte ochranné brýle, přilbu a pracovní obuv.
- Při přímém připojování koncové krytky Victaulic k uzavíracímu ventilu Victaulic používejte pouze koncovou krytku s pojistným ventilem, kterou lze otevřít, abyste ověřili, zda je systém odtlakován.
- Tlak musí být odvdzdušen pojistným ventilem koncového uzávěru před demontováním uzávěru.

Nedodržení těchto pokynů může způsobit smrt či těžkou újmu na zdraví a škody na majetku.

- Úplné informace o nabídce a schválení najdete v publikaci produktu Victaulic 10,80 (řada 765) nebo 10,81 (řada 705), kterou si můžete prohlédnout/stáhnout naskenováním příslušného odkazu na mobilní QR kód vpravo nebo kliknutím na příslušný odkaz na ploše:

<https://assets.victaulic.com/assets/uploads/literature/10.80.pdf>

<https://assets.victaulic.com/assets/uploads/literature/10.81.pdf>

- Průtok pro klapkové ventily řady 765 a 705 splňuje specifikaci UL 1091 a případně normu FM 1112.

- Řady 765 a 705 musí být nainstalovány v souladu s NFPA 13 a NFPA 72.

- Řady 765 a 705 jsou navrženy pro okolní povětrnostní podmínky. **NEPOUŽÍVEJTE** tyto ventily v ponorných nebo mycích aplikacích.

- Řady 765 a 705 nejsou navrženy pro použití s prodloužením rukojeti nebo ovladače řetězových kol.

- K montáži ventilu do systému používejte POUZE trubku z uhlíkové oceli IPS s drážkou. **NEPOUŽÍVEJTE** trubku IPS s jednoduchým koncem nebo trubku z drážkované litiny.

- **NEMONTUJTE** řadu 765 nebo 705, je-li kotouč ve zcela otevřené poloze. Před instalací zkontrolujte, zda žádná část kotouče nevyčnívá za konec těla ventilu.

- Aby se zabránilo otáčení řady 765 nebo 705 v systému, doporučuje společnost Victaulic namontovat ventil alespoň s jednou pevnou spojkou Victaulic. Pokud jsou použity dvě flexibilní spojky Victaulic, může být nutná další podpora, aby se zabránilo otáčení ventilu. Vždy se podívejte do příručky I-100 pro montáž v terénu, kde naleznete pokyny, jak namontovat ventil s příslušnými spojkami. I-100 si můžete prohlédnout/stáhnout naskenováním odkazu na mobilní QR kód vpravo nebo kliknutím na tento odkaz na ploše: <https://assets.victaulic.com/assets/uploads/literature/I-100.pdf>.

- **Na skříni ovladače převodu MUSÍ být namontováno vedení a vedení odolné proti povětrnostním vlivům, aby byly vnitřní spínače chráněny před poškozením vodou. Před instalací skladujte ventil na suchém místě.**

- Připojte všechny nepoužité výstupní otvory se závitem pomocí trubkových zátek, které jsou vhodně dimenzovány a dimenzovány na pracovní tlak ventilu. Ověřte, zda je na zátkách použita těsnící páska nebo směs.

- **Podle FM 1112 3.5.2, „Všechny náhradní díly musí být získány od výrobce, aby byla zajištěna správná funkce ventilu a aby bylo zachováno schválení zařízení.“**



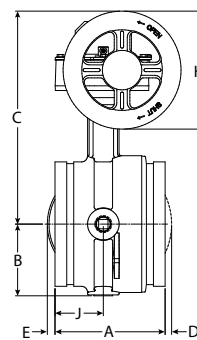
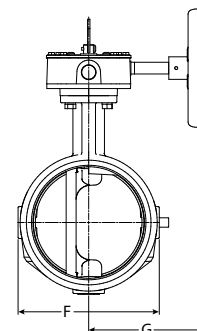
SKENOVAT KÓD  
PRO 10.80



SKENOVAT KÓD  
PRO 10.81

## ROZMĚRY

Jmenovitý rozměr Velikost palce DN	Skutečný vnější průměr trubky palce/mm	Rozměry v palcích/milimetrech										Přibližná hmotnost Každý lb/kg
		A	B	C	D	E	F	G	H	J		
2 DN50	2.375 60,3	4.25 108	2.28 58	6.41 163	—	—	4.00 102	4.22 107	4.50 114	2.12 54	9.5 4,3	
2 1/2	2.875 73,0	3.77 96	2.28 58	7.54 192	—	—	4.00 102	4.22 107	4.50 114	1.77 45	9.4 4,2	
DN65	3.000 76,1	3.77 96	2.28 58	7.54 192	—	—	4.00 102	4.22 107	4.50 114	1.77 45	9.4 4,2	
3 DN80	3.500 88,9	3.77 96	2.53 64,8	7.79 198	—	—	4.50 114	4.22 107	4.50 114	1.77 45	10.2 4,6	
	4.250 108,0	4.63 118	2.88 73,8	8.81 224	—	—	5.50 140	4.22 107	4.50 114	2.20 56	13.8 6,2	
4 DN100	4.500 114,3	4.63 118	2.88 73,8	8.81 224	—	—	5.50 140	4.22 107	4.50 114	2.20 56	13.8 6,2	
	5.250 133,0	5.88 149	3.35 85,8	10.88 276	—	—	6.56 167	6.19 157	6.30 160	2.58 66	23.4 10,6	
DN125	5.500 139,7	5.88 149	3.35 85,8	10.88 276	—	—	6.56 167	6.19 157	6.30 160	2.58 66	23.4 10,6	
5	5.563 141,3	5.88 149	3.35 85,8	10.88 276	—	—	6.56 167	6.19 157	6.30 160	2.58 66	23.4 10,6	
	6.250 159,0	5.88 149	3.84 98	11.38 289	—	0.41 10	7.52 191	6.19 157	6.30 160	2.58 66	26.5 12,0	
	6.500 165,1	5.88 149	3.84 98	11.38 289	—	0.41 10	7.52 191	6.19 157	6.30 160	2.58 66	26.5 12,0	
6 DN150	6.625 168,3	5.88 149	3.84 98	11.38 289	—	0.41 10	7.52 191	6.19 157	6.30 160	2.58 66	26.5 12,0	
8 DN200	8.625 219,1	5.33 135	5.07 129	12.63 321	0.80 20	1.47 37	10.00 254	6.19 157	8.10 206	2.33 59	41.0 18,5	
10 DN250	10.750 273,0	6.40 163	6.37 162	15.64 397	1.41 36	1.81 46	12.25 311	8.10 206	11.81 300	—	80.7 36,6	
12 DN300	12.750 323,9	6.50 165	7.36 187	16.64 423	2.30 58	2.80 71	14.25 362	8.10 206	11.81 300	—	96.7 43,9	



# Klapkové ventily řady 765 a 705 FireLock™ s ovladačem odolným proti povětrnostním vlivům

Schvalovací číslo VdS (řada 765): G4090011

Schvalovací číslo VdS (řada 705): G410001

## SPÍNAČ A ZAPOJENÍ KABELÁŽE

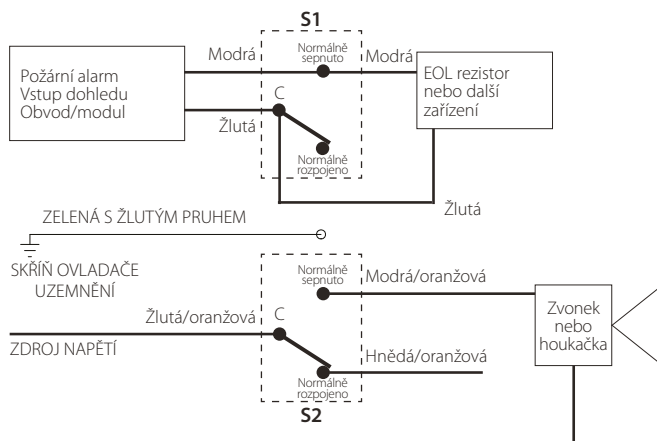
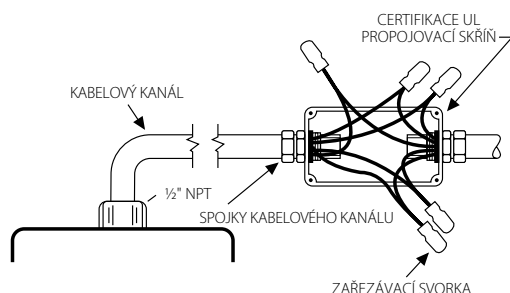
- Spínač dohledu obsahuje dva jednopólové, dvojpólové spínače s pevným zapojením.
- Spínače jsou dimenzovány takto:  
10 A při 125 or 250 V AC/60 Hz  
0,50 A při 125 V DC  
0,25 A při 250 V DC
- Spínače dohlížejí na ventil pouze v poloze „zcela otevřeno“.**  
**Ventil nelze kontrolovat v „uzavřené“ poloze.**
- Jeden spínač má na každém vývodu dva izolované vodiče o průřezu č. 18, což umožňuje úplnou kontrolu připojení (viz schémata a poznámky na této stránce). Druhý spínač má na každém vývodu jeden izolovaný vodič č. 18. Tento dvojitý obvod umožňuje flexibilní provoz dvou elektrických zařízení na různých místech, například signalizační kontrolky a zvukového alarmu, v prostoru, kde je ventil nainstalován.
- K dispozici je izolovaný zemnicí vodič č. 14 (zelený s žlutým pruhem).

**POZNÁMKA:** U starších typů ventilů může být zemnicí vodič jen zelený.

Spínač č. 1 = S1 Pro připojení k řídicímu obvodu ústředny poplachového systému s certifikací UL – Spínač je v otevřené poloze, když je ventil v poloze „plně otevřeno“

Spínač č. 2 = S2 Pomocný spínač, který lze připojit k pomocným zařízením v souladu s předpisy příslušného orgánu

S1	{	Normálně sepnutý kontakt: (2) Modrá Společný kontakt: (2) Žlutá
S2	{	Normálně sepnutý kontakt: Modrá s oranžovým pruhem Normálně rozepnutý kontakt: Hnědá s oranžovým pruhem Společný kontakt: Žlutá s oranžovým pruhem



Kontakty spínače jsou zobrazeny při poloze ventilu „ZCELA OTEVŘENO“

K ovládacímu panelu požárního poplachu lze připojit pouze S1 (dva vodiče na svorku).

Zapojení dohledových a pomocných spínačů musí být v souladu s příslušnými oddíly norem NFPA 72 a NFPA 70 (NEC).

## VÝMĚNA OVLADAČE PŘEVODU

**! NEBEZPEČÍ**

- Před pokusem o výměnu ovladače převodu odpojte elektrický systém a kabeláž.
- Používejte pouze náhradní díly od společnosti Victaulic.

Nedodržení těchto pokynů může způsobit smrt či těžkou újmu na zdraví a závadu produktu.

POZNÁMKA

- Před demontáží si všimněte aktuální orientace ovladače převodu na těle ventilu. Nový ovladač převodu musí být namontován na těle ventilu ve stejné orientaci.

- Pokyny k výměně ovladače převodu řady 765 a 705 najdete v I-BFV.KIT, které si můžete prohlédnout/stáhnout naskenováním odkazu na mobilní QR kód vpravo nebo kliknutím na tento odkaz na ploše: [https://assets.victaulic.com/assets/uploads/literature/I-BFV\\_KIT.pdf](https://assets.victaulic.com/assets/uploads/literature/I-BFV_KIT.pdf).



Úplné kontaktní informace naleznete na webových stránkách victaulic.com

I-765/705-CZE 5330 REV E AKTUALIZOVÁNO 09/2024 Z000765002

VICTAULIC A FIRELOCK JSOU REGISTROVANÉ OBCHODNÍ ZNAČKY NEBO OBCHODNÍ ZNAČKY SPOLEČNOSTI VICTAULIC A/NEBO JEJÍCH PŘIDRUŽENÝCH SPOLEČNOSTÍ V USA A/NEBO OSTATNÍCH ZEMÍCH. © 2024 VICTAULIC COMPANY. VŠECHNA PRÁVA VYHRÁZENA.

