

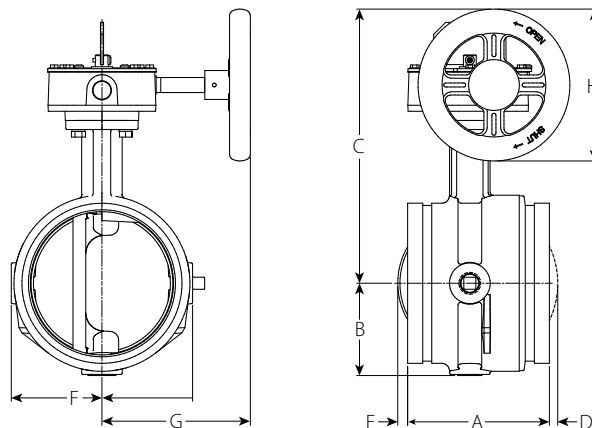
FireLock® Vlinderklep met weersbestendige actuator

Serie 765 (365 psi/25 bar/2516 kPa)

Serie 705 (300 psi/21 bar/2068 kPa)

AFMETINGEN

| Maat | | Afmetingen - inch / mm | | | | | | | | | Ca. Gew. per stuk |
|-------------------------------|-------------------------------|---------------------------|-------|-------|------|------|-------|-------|-------|--------|-------------------|
| Nominale afmetingen inch / mm | Buitendiameter buis inch / mm | Uiteinde tot uiteinde "A" | "B" | "C" | "D" | "E" | "F" | "G" | "øH" | lbs/kg | |
| 2 | 2.375 | 4.25 | 2.28 | 6.41 | — | — | 4.00 | 4.22 | 4.50 | 9.5 | |
| 50 | 60,3 | 108,0 | 57,9 | 162,8 | — | — | 101,6 | 107,2 | 114,3 | 4,3 | |
| 2½ | 2.875 | 3.77 | 2.28 | 7.54 | — | — | 4.00 | 4.22 | 4.50 | 9.4 | |
| 65 | 73,0 | 95,8 | 57,9 | 191,5 | — | — | 101,6 | 107,2 | 114,3 | 4,2 | |
| 76,1 mm | 3.000 | 3.77 | 2.28 | 7.54 | — | — | 4.00 | 4.22 | 4.50 | 9.4 | |
| | 76,1 | 95,8 | 57,9 | 191,5 | — | — | 101,6 | 107,2 | 114,3 | 4,2 | |
| 3 | 3.500 | 3.77 | 2.53 | 7.79 | — | — | 4.50 | 4.22 | 4.50 | 10.2 | |
| 80 | 88,9 | 95,8 | 64,3 | 197,9 | — | — | 114,3 | 107,2 | 114,3 | 4,6 | |
| 108,0 mm | 4.250 | 4.63 | 2.88 | 8.81 | — | — | 5.50 | 4.22 | 4.50 | 13.8 | |
| | 108,0 | 117,6 | 73,2 | 223,8 | — | — | 139,7 | 107,2 | 114,3 | 6,2 | |
| 4 | 4.500 | 4.63 | 2.88 | 8.81 | — | — | 5.50 | 4.22 | 4.50 | 13.8 | |
| 100 | 114,3 | 117,6 | 73,2 | 223,8 | — | — | 139,7 | 107,2 | 114,3 | 6,2 | |
| 133,0mm | 5.250 | 5.88 | 3.35 | 10.88 | — | — | 6.56 | 6.19 | 6.30 | 23.4 | |
| | 133,0 | 149,4 | 85,1 | 276,4 | — | — | 166,6 | 157,2 | 160,0 | 10,6 | |
| 139,7mm | 5.500 | 5.88 | 3.35 | 10.88 | — | — | 6.56 | 6.19 | 6.30 | 23.4 | |
| | 139,7 | 149,4 | 85,1 | 276,4 | — | — | 166,6 | 157,2 | 160,0 | 10,6 | |
| 5 | 5.563 | 5.88 | 3.35 | 10.88 | — | — | 6.56 | 6.19 | 6.30 | 23.4 | |
| 125 | 141,3 | 149,4 | 85,1 | 276,4 | — | — | 166,6 | 157,2 | 160,0 | 10,6 | |
| 159,0 mm | 6.250 | 5.88 | 3.84 | 11.38 | — | 0.41 | 7.52 | 6.19 | 6.30 | 26.5 | |
| | 159,0 | 149,4 | 97,5 | 289,1 | — | 10,4 | 191,0 | 157,2 | 160,0 | 12,0 | |
| 165,1 mm | 6.500 | 5.88 | 3.84 | 11.38 | — | 0.41 | 7.52 | 6.19 | 6.30 | 26.5 | |
| | 165,1 | 149,4 | 97,5 | 289,1 | — | 10,4 | 191,0 | 157,2 | 160,0 | 12,0 | |
| 6 | 6.625 | 5.88 | 3.84 | 11.38 | — | 0.41 | 7.52 | 6.19 | 6.30 | 26.5 | |
| 150 | 168,3 | 149,4 | 97,5 | 289,1 | — | 10,4 | 191,0 | 157,2 | 160,0 | 12,0 | |
| 8 | 8.625 | 5.33 | 5.07 | 12.63 | 0.80 | 1.47 | 10.00 | 6.19 | 6.30 | 41.0 | |
| 200 | 219,1 | 135,4 | 128,8 | 320,8 | 20,3 | 37,3 | 254,0 | 157,2 | 160,0 | 18,5 | |
| 10 | 10.750 | 6.40 | 6.37 | 15.64 | 1.41 | 1.81 | 12.25 | 5.30 | 9.00 | 88.0 | |
| 250 | 273,0 | 162,6 | 161,8 | 397,3 | 35,8 | 46,0 | 311,2 | 134,6 | 228,6 | 39,9 | |
| 12 | 12.750 | 6.50 | 7.36 | 16.64 | 2.30 | 2.80 | 14.25 | 5.30 | 9.00 | 104.0 | |
| 300 | 323,9 | 165,1 | 186,9 | 422,7 | 58,4 | 71,1 | 362,0 | 134,6 | 228,6 | 47,1 | |




FireLock® Vlinderklep met weersbestendige actuator

Serie 765 (365 psi/25 bar/2516 kPa)
 Serie 705 (300 psi/21 bar/2068 kPa)

BELANGRIJKE INFORMATIE BETREFFENDE DE MONTAGE

⚠ WAARSCHUWING




- Zorg ervoor dat u alle instructies hebt gelezen en begrijpt vooraleer u probeert buisproducten van Victaulic te monteren.
- Vóór het monteren, verwijderen, afstellen of onderhouden van Victaulic-buisproducten moet het buizensysteem eerst drukvrij en leeg worden gemaakt.
- Draag altijd een veiligheidsbril, een helm en veiligheidsschoenen. Het niet-naleven van deze instructies kan leiden tot ernstig persoonlijk letsel en/of materiële schade.

- De afmetingen 2 – 12 inch/60,3 – 323,9 mm van Serie 765 Vlinderkleppen zijn opgenomen in de cUL_{US} listing voor gebruik tot een werkdruk van 365 psi/25 bar/2516 kPa binnen of buiten. De afmetingen 2 – 8 inch/60,3 – 219,1 mm zijn FM-goedgekeurd voor gebruik tot een werkdruk van 365 psi/25 bar/2516 kPa binnen of buiten, en de afmetingen 10 – 12 inch/273,0 – 323,9 mm zijn FM-goedgekeurd voor een werkdruk van 300 psi/20,7 bar/2068 kPa voor gebruik binnen of buiten.
- De afmetingen van Serie 705 Vlinderkleppen zijn opgenomen in de cUL_{US} listing en FM-goedgekeurd voor gebruik tot een werkdruk van 300 psi/21 bar/2068 kPa binnen of buiten.
- Doorstromingsprestatie voor Serie 765 en 705 Vlinderkleppen voldoet aan UL-specificatie 1091.
- Installatie van Serie 765 en 705 Vlinderkleppen moet gebeuren overeenkomstig NFPA 13 en NFPA 72.
- Serie 765 en 705 Vlinderkleppen zijn ontworpen voor omgevingsweersomstandigheden. Gebruik deze kleppen NIET in toepassingen met kans op overstroming.
- INSTALLEER de kleppen NIET met de schijf in de positie volledig open. Zorg ervoor dat er geen enkel deel van de schijf uitsteekt aan het uiteinde van het kleplichaam.
- Gebruik ALLEEN IPS koolstofstalen buizen met gegroefd uiteinde met Serie 765 en 705 Vlinderkleppen. GEBRUIK NOOIT IPS buizen met glad uiteinde of buizen van gegroefd nodulair gietijzer.
- Om te vermijden dat kleppen in het systeem ronddraaien, raadt Victaulic aan om de Serie 765 en 705 Vlinderkleppen te installeren met ten minste één starre Victaulic koppeling. Bij gebruik van twee flexibele Victaulic koppelingen kan er bijkomende ondersteuning nodig zijn om te vermijden dat de klep gaat draaien. Raadpleeg de instructies die meegeleverd werden met de koppelingen voor de juiste installatie.
- Serie 765 en 705 Vlinderkleppen zijn niet ontworpen om te gebruiken met hendelextensies of kettingwielbediening.
- Voor buitentoepassingen MOET een weersbestendige actuator en actuatoraansluiting op de behuizing worden geïnstalleerd om de interne schakelaars te beschermen. Bewaar de klep voor installatie op een droge plaats.
- Contacteer Victaulic in het geval van een defecte actuator. Gebruik uitsluitend vervangingsonderdelen van Victaulic.

⚠ OPGELET

- Gebruik UITSLUITEND vervangingsonderdelen van Victaulic. Niet-naleving van deze instructie kan leiden tot onjuiste werking van de klep, wat beschadiging van eigendom kan veroorzaken.

INSTALLATIE-INSTRUCTIES

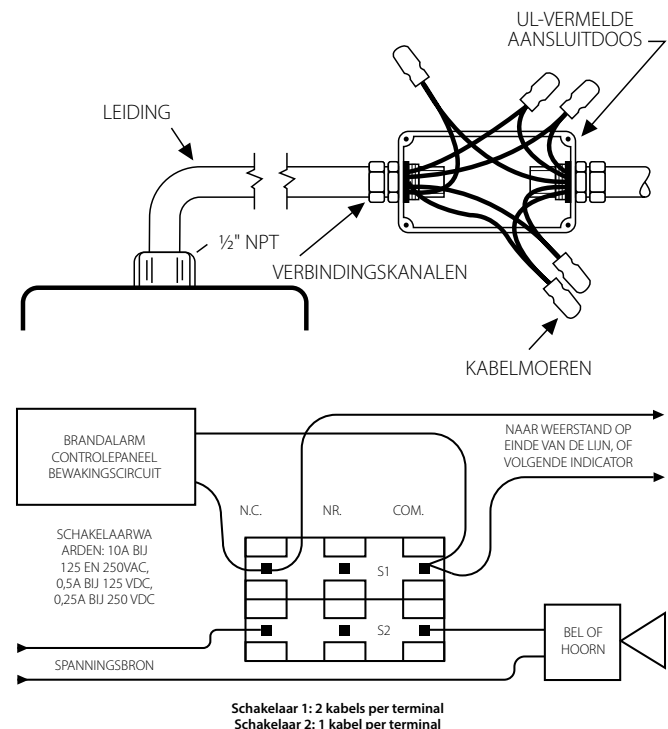
1. Om beschadiging van de schijf tijdens installatie te voorkomen, draait u aan het handwiel zodat de schijf zich in de stand "GESLOTEN" bevindt. Zorg ervoor dat geen enkel deel van de schijf aan het uiteinde van het kleplichaam uitsteekt tijdens de installatie.
2. Installeer Serie 765 en 705 Vlinderkleppen met ten minste één starre Victaulic koppeling. Raadpleeg de sectie "Belangrijke Informatie" op de vorige pagina. Bij installatie van Victaulic koppelingen moeten de moeren gelijkmatig zijn vastgeschroefd om metaal-op-metaal contact te verkrijgen aan de boutsteunvlakken. Raadpleeg steeds de instructies die meegeleverd werden met de koppeling, of de I-100 Montagehandleiding voor volledige installatie-instructies.

SCHAKELAAR EN BEKABELING

1. De bewakingsschakelaar bevat twee enkelpolige, voorbedrade tuimelschakelaars.
2. De schakelaars hebben de volgende waarden:
 10 amps @ 125 of 250 VAC/60 Hz
 0,50 amps @ 125 VDC
 0,25 amps @ 250 VDC
3. **Controleer of de klep volledig in de stand "OPEN" staat.**
4. Eén schakelaar heeft twee geïsoleerde draden van #18 per terminal, die een volledige bewaking van de kabels mogelijk maken (raadpleeg de grafieken en opmerkingen hieronder). De tweede schakelaar heeft één geïsoleerde draad van #18 per terminal. Dit dubbele circuit biedt de flexibiliteit om twee elektrische apparaten te bedienen op verschillende locaties, zoals een indicatielampje en een geluidsalarm in de zone waar de klep is geïnstalleerd.
5. Een geïsoleerde aardingskabel van #14 (groen) wordt meegeleverd.

| | |
|--------------------|--|
| Schakelaar #1 = S1 | Voor aansluiting op het bewakingscircuit van een UL-vermeld alarmcontrolepaneel |
| Schakelaar #2 = S2 | Hulpschakelaar die kan aangesloten worden op hulpapparaten door de bevoegde autoriteit |

- | | | |
|-----------|---|---|
| S1 | { | Normaal gesloten: (2) Blauw Gemeenschappelijk: (2) Geel |
| S2 | { | Normaal gesloten: Blauw met oranje streep Normaal open: Bruin met oranje streep Gemeenschappelijk: Geel met oranje streep |



OPMERKING: De bovenstaande grafiek toont een verbinding tussen de gemeenschappelijke terminal (geel – S1 en geel-met-oranje streep – S2) en de normaal gesloten terminal (blauw – S1 en blauw-met-oranje streep – S2). In dit voorbeeld blijven het indicatielampje en alarm aan tot de klep volledig open is. Als de klep volledig open is, gaan het indicatielampje en alarm uit. Dek ongebruikte kabels af (bv. bruin met oranje streep). Enkel S1 (twee kabels per terminal) mag aangesloten worden op het controlepaneel van het brandalarm. De aansluiting van de bekabeling van de alarmschakelaar is in overeenstemming met NFPA 72 en de hulpschakelaar volgens NFPA 70 (NEC).