

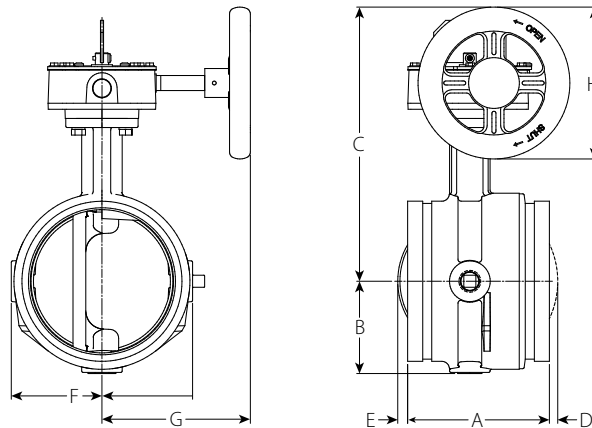
# Przepustnica FireLock® z siłownikiem odpornym na działanie czynników atmosferycznych

Seria 765 (365 psi/ 25 barów/ 2516 kPa)

Seria 705 (300 psi/ 21 barów/ 2068 kPa)

## WYMIARY

Rozmiar		Wymiary – cale/milimetry									Masa przybliżona
Średnica nominalna cale/mm	Średnica zewnętrzna rury cale/mm	Od końca do końca „A”	„B”	„C”	„D”	„E”	„F”	„G”	“øH”	funty/kg	
2	2.375	4.25	2.28	6.41	—	—	4.00	4.22	4.50	9.5	
50	60.3	108.0	57.9	162.8	—	—	101.6	107.2	114.3	4.3	
2½	2.875	3.77	2.28	7.54	—	—	4.00	4.22	4.50	9.4	
65	73.0	95.8	57.9	191.5	—	—	101.6	107.2	114.3	4.2	
76,1 mm	3.000	3.77	2.28	7.54	—	—	4.00	4.22	4.50	9.4	
	76.1	95.8	57.9	191.5	—	—	101.6	107.2	114.3	4.2	
3	3.500	3.77	2.53	7.79	—	—	4.50	4.22	4.50	10.2	
80	88.9	95.8	64.3	197.9	—	—	114.3	107.2	114.3	4.6	
108,0 mm	4.250	4.63	2.88	8.81	—	—	5.50	4.22	4.50	13.8	
	108.0	117.6	73.2	223.8	—	—	139.7	107.2	114.3	6.2	
4	4.500	4.63	2.88	8.81	—	—	5.50	4.22	4.50	13.8	
100	114.3	117.6	73.2	223.8	—	—	139.7	107.2	114.3	6.2	
133,0 mm	5.250	5.88	3.35	10.88	—	—	6.56	6.19	6.30	23.4	
	133.0	149.4	85.1	276.4	—	—	166.6	157.2	160.0	10.6	
139,7 mm	5.500	5.88	3.35	10.88	—	—	6.56	6.19	6.30	23.4	
	139.7	149.4	85.1	276.4	—	—	166.6	157.2	160.0	10.6	
5	5.563	5.88	3.35	10.88	—	—	6.56	6.19	6.30	23.4	
125	141.3	149.4	85.1	276.4	—	—	166.6	157.2	160.0	10.6	
159,0 mm	6.250	5.88	3.84	11.38	—	0.41	7.52	6.19	6.30	26.5	
	159.0	149.4	97.5	289.1	—	10.4	191.0	157.2	160.0	12.0	
165,1 mm	6.500	5.88	3.84	11.38	—	0.41	7.52	6.19	6.30	26.5	
	165.1	149.4	97.5	289.1	—	10.4	191.0	157.2	160.0	12.0	
6	6.625	5.88	3.84	11.38	—	0.41	7.52	6.19	6.30	26.5	
150	168.3	149.4	97.5	289.1	—	10.4	191.0	157.2	160.0	12.0	
8	8.625	5.33	5.07	12.63	0.80	1.47	10.00	6.19	6.30	41.0	
200	219.1	135.4	128.8	320.8	20.3	37.3	254.0	157.2	160.0	18.5	
10	10.750	6.40	6.37	15.64	1.41	1.81	12.25	5.30	9.00	88.0	
250	273.0	162.6	161.8	397.3	35.8	46.0	311.2	134.6	228.6	39.9	
12	12.750	6.50	7.36	16.64	2.30	2.80	14.25	5.30	9.00	104.0	
300	323.9	165.1	186.9	422.7	58.4	71.1	362.0	134.6	228.6	47.1	





# Przepustnica FireLock® z siłownikiem odpornym na działanie czynników atmosferycznych

Seria 765 (365 psi/ 25 barów/ 2516 kPa)  
 Seria 705 (300 psi/ 21 barów/ 2068 kPa)

## WAŻNE INFORMACJE DOTYCZĄCE MONTAŻU

**⚠ OSTRZEŻENIE**

- Przed przystąpieniem do montażu produktów firmy Victaulic należy przeczytać wszystkie zamieszczone w tym podręczniku instrukcje.
- Przed przystąpieniem do montażu, demontażu, regulacji lub konserwacji armatury firmy Victaulic należy rozhermetyzować i opróżnić instalację rurową.
- Zawsze nosić okulary ochronne, kask i obuwie ochronne.

**Niezastosowanie się do tej instrukcji może spowodować poważne obrażenia ciała i/lub uszkodzenie mienia.**

- Przepustnice serii 765, w rozmiarze 2–12 cali / 60,3–323,9 mm mają certyfikat „UL<sub>ULC</sub> dla ciśnienia roboczego o wartości 365 psi/ 25 barów/ 2516 kPa, w zakresie użytkowania wewnątrz lub na zewnątrz pomieszczeń. Przepustnice w rozmiarze 2–8 cali/ 60,3–219,1 mm mają zatwierdzenie FM dla ciśnienia roboczego o wartości 365 psi/ 25 barów/ 2516 kPa, w zakresie użytkowania wewnątrz lub na zewnątrz pomieszczeń; natomiast przepustnice w rozmiarze 10–12 cali/ 273,0–323,9 mm mają zatwierdzenie FM dla ciśnienia roboczego o wartości 300 psi/ 20,7 bara/ 2068 kPa, w zakresie użytkowania wewnątrz lub na zewnątrz pomieszczeń.
- Przepustnice serii 705 mają certyfikat „UL<sub>ULC</sub> i zatwierdzenie FM dla ciśnienia roboczego o wartości 300 psi/ 21 barów/ 2068 kPa, w zakresie użytkowania wewnątrz lub na zewnątrz pomieszczeń.
- Wydajność przepływu w przypadku przepustnic serii 765 i 705 spełnia wymogi specyfikacji UL 1091.
- Przepustnice serii 765 i 705 należy instalować zgodnie z wytycznymi NFPA 13 oraz NFPA 72.
- Przepustnice serii 765 i 705 zostały zaprojektowane do pracy w warunkach atmosferycznych. NIEDOZWOLONE jest wykorzystywanie omawianych przepustnic w instalacjach zanurzanych.
- NIEDOZWOLONE jest montowanie przepustnic z tarczą znajdującą się w położeniu całkowicie otwartym. Należy upewnić się, że żaden element tarczy nie wystaje poza krawędzie korpusu przepustnicy.
- W przypadku przepustnic serii 765 i 705 dozwolone jest stosowanie WYŁĄCZNIE rur IPS z rowkowanymi końcami, wykonanych ze stali węglowej. NIEDOZWOLONE jest stosowanie rur IPS z gładkimi końcami bądź rur rowkowanych wykonanych z odlewanej żeliwno sferoidalnego.
- Aby uniknąć obracania się przepustnic w instalacji, firma Victaulic zaleca montaż przepustnic serii 765 i 705 z przynajmniej jednym łącznikiem sztywnym Victaulic. W przypadku stosowania łączników elastycznych Victaulic konieczny może okazać się montaż dodatkowego wspornika, który zapobiegnie obracaniu się przepustnicy. W celu uzyskania informacji na temat prawidłowego montażu łączników należy zapoznać się z odpowiednimi instrukcjami.
- Przepustnice serii 765 i 705 nie zostały zaprojektowane do pracy z uchwytami przedłużanymi ani do obsługi przy użyciu kół łańcuchowych.
- W przypadku zastosowań na zewnątrz budynków, w celu odpowiedniego zabezpieczenia przełączników wewnętrznych NIEBĘDNE jest zamontowanie na obudowie rurek izolacyjnych oraz połączeń odpornych na działanie czynników atmosferycznych. Przed montażem przepustnic należy przechowywać w suchym miejscu.**
- W przypadku awarii siłownika należy skontaktować się z firmą Victaulic. Należy stosować wyłącznie części zamienne firmy Victaulic.

**⚠ PRZESTROGA**

- Należy stosować WYŁĄCZNIE części zamienne firmy Victaulic.

**Niezastosowanie się do tej instrukcji może być przyczyną nieprawidłowego działania zaworu i spowodować zniszczenie mienia.**

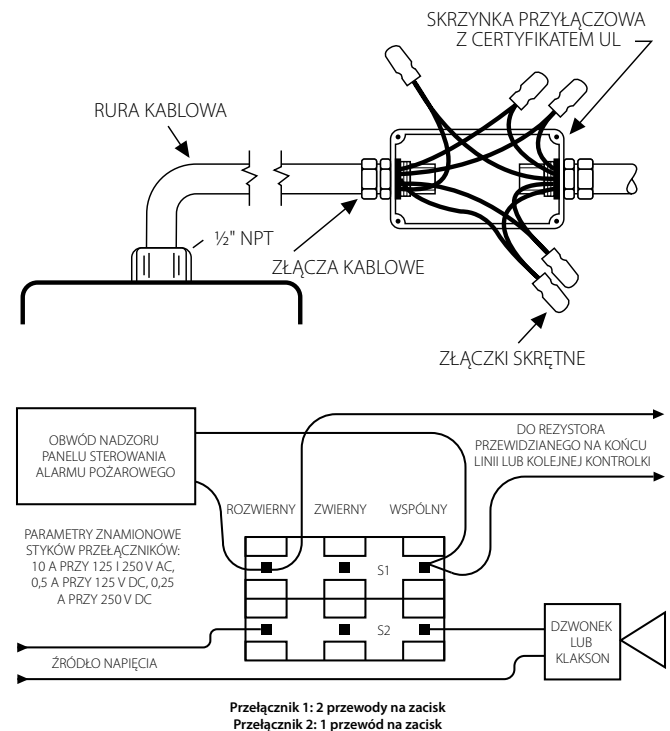
## INSTRUKCJA MONTAŻU

- Aby uniknąć uszkodzenia tarczy podczas instalacji, należy obrócić pokrętko ręczne w taki sposób, aby tarcza znalazła się w położeniu „SHUT” (ZAMKNIĘTYM). Podczas instalacji żaden element tarczy nie powinien wystawać poza krawędzie korpusu przepustnicy.
- Przepustnice serii 765 i 705 należy instalować z przynajmniej jednym łącznikiem sztywnym firmy Victaulic. Patrz sekcja „Ważne informacje” na poprzedniej stronie. Podczas montażu łączników firmy Victaulic niezbędne jest równomierne dokręcenie nakrętek aż do zetknięcia się metalowych powierzchni zacisku śrubowego. W celu spełnienia wszelkich wymogów montażowych należy korzystać z instrukcji dostarczanych wraz z łącznikami lub z podręcznika instalacji I-100.

## PRZEŁĄCZNIKI I OKABLOWANIE

- Wyłącznik nadzoru obejmuje dwa jednobiegunowe przełączniki dwupołożeniowe z założonym okablowaniem.
- Parametry znamionowe przełączników:  
 10 amperów przy 125 lub 250 V AC/60 Hz  
 0,50 ampera przy 125 V DC  
 0,25 ampera przy 250 V DC
- Zadaniem przełączników jest nadzorowanie zaworu w położeniu „OPEN” (OTWARTYM).**
- Jeden przełącznik, dla każdego zacisku, został wyposażony w dwa przewody izolowane nr 18, zapewniające pełny nadzór nad przewodami (patrz poniższe schematy i uwagi). Drugi przełącznik został wyposażony w jeden przewód izolowany nr 18 dla każdego zacisku. Taki podwójny obwód zapewnia elastyczność umożliwiającą obsługę dwóch urządzeń elektrycznych, takich jak wskaźnik świetlny oraz alarm dźwiękowy, znajdujących się w różnych miejscach w obszarze, w którym zainstalowany jest zawór.
- W zestawie znajduje się izolowany przewód uziemiający nr 14 (zielony).  
 Przełącznik nr 1 = S1 Podłączany do obwodu nadzoru panelu sterowania alarmu sklasyfikowanego na liście UL  
 Przełącznik nr 2 = S2 Przełącznik pomocniczy, który można podłączyć do urządzeń pomocniczych, zgodnie z wytycznymi lokalnych władz

- |    |   |  |
|----|---|--|
| S1 | } | Rozwierny: (2) niebieski<br>Wspólny: (2) żółty   |
| S2 | } | Rozwierny: Niebieski z pomarańczowym paskiem<br>Zwierny: Brązowy z pomarańczowym paskiem<br>Wspólny: Żółty z pomarańczowym paskiem |



**UWAGA:** Na powyższym schemacie przedstawiono połączenie pomiędzy zaciskiem wspólnym (żółty – S1 i żółty z pomarańczowym paskiem – S2) a zaciskiem rozwiernym (niebieski – S1 i niebieski z pomarańczowym paskiem – S2). W tym przykładzie wskaźnik świetlny i alarm pozostaną włączone do chwili pełnego otwarcia przepustnicy. W momencie pełnego otwarcia przepustnicy wskaźnik świetlny i alarm zostaną wyłączone. Zaślepić wszystkie nieużywane przewody (np. brązowy z pomarańczowym paskiem).

Do panelu sterowania alarmu pożarowego można podłączyć tylko S1 (dwa przewody na zacisk). Okablowanie przełącznika alarmowego należy podłączyć zgodnie z normą NFPA 72, natomiast okablowanie przełącznika pomocniczego zgodnie z normą NFPA 70 (NEC).

Pełne informacje do kontaktu można znaleźć na stronie [www.victaulic.com](http://www.victaulic.com)

I-765/705-POL 5330 REV D AKTUALIZACJA 05/2009 Z000765002

VICTAULIC JEST ZAREJESTROWANYM ZNAKIEM TOWAROWYM FIRMY VICTAULIC. © 2009 VICTAULIC COMPANY. WSKELKIE PRAWA ZASTRZEŻONE. WYDRUKOWANO W USA.

I-765/705-POL