

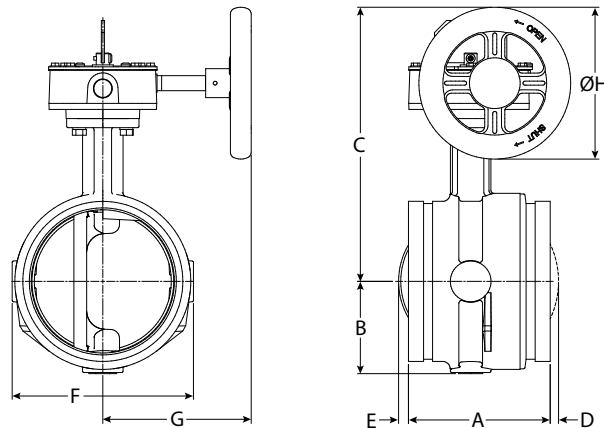
Válvula mariposa FireLock® con actuador resistente al clima

Serie 765 (365 psi/25 bar/2516 kPa)

Serie 705 (300 psi/21 bar/2068 kPa)

DIMENSIONES

Tamaño		Dimensiones – Pulgadas/mm									Peso unitario aprox.
Tamaño nominal Pulgadas/mm	Diámetro exterior de la tubería Pulgadas/mm	Extremo a extremo "A"	"B"	"C"	"D"	"E"	"F"	"G"	"øH"	lbs/kg	
2 50	2,375 60,3	4,25 108,0	2,28 57,9	6,41 162,8	—	—	4,00 101,6	4,22 107,2	4,50 114,3	9,5 4,3	
2 ½ 65	2,875 73,0	3,77 95,8	2,28 57,9	7,54 191,5	—	—	4,00 101,6	4,22 107,2	4,50 114,3	9,4 4,2	
76,1 mm	3,000 76,1	3,77 95,8	2,28 57,9	7,54 191,5	—	—	4,00 101,6	4,22 107,2	4,50 114,3	9,4 4,2	
3 80	3,500 88,9	3,77 95,8	2,53 64,3	7,79 197,9	—	—	4,50 114,3	4,22 107,2	4,50 114,3	10,2 4,6	
108,0 mm	4,250 108,0	4,63 117,6	2,88 73,2	8,81 223,8	—	—	5,50 139,7	4,22 107,2	4,50 114,3	13,8 6,2	
4 100	4,500 114,3	4,63 117,6	2,88 73,2	8,81 223,8	—	—	5,50 139,7	4,22 107,2	4,50 114,3	13,8 6,2	
133,0 mm	5,250 133,0	5,88 149,4	3,35 85,1	10,88 276,4	—	—	6,56 166,6	6,19 157,2	6,30 160,0	23,4 10,6	
139,7 mm	5,500 139,7	5,88 149,4	3,35 85,1	10,88 276,4	—	—	6,56 166,6	6,19 157,2	6,30 160,0	23,4 10,6	
5 125	5,563 141,3	5,88 149,4	3,35 85,1	10,88 276,4	—	—	6,56 166,6	6,19 157,2	6,30 160,0	23,4 10,6	
159,0 mm	6,250 159,0	5,88 149,4	3,84 97,5	11,38 289,1	—	0,41 10,4	7,52 191,0	6,19 157,2	6,30 160,0	26,5 12,0	
165,1 mm	6,500 165,1	5,88 149,4	3,84 97,5	11,38 289,1	—	0,41 10,4	7,52 191,0	6,19 157,2	6,30 160,0	26,5 12,0	
6 150	6,625 168,3	5,88 149,4	3,84 97,5	11,38 289,1	—	0,41 10,4	7,52 191,0	6,19 157,2	6,30 160,0	26,5 12,0	
8 200	8,625 219,1	5,33 135,4	5,07 128,8	12,63 320,8	0,80 20,3	1,47 37,3	10,00 254,0	6,19 157,2	6,30 160,0	41,0 18,5	
10 250	10,750 273,0	6,40 162,6	6,37 161,8	15,64 397,3	1,41 35,8	1,81 46,0	12,25 311,2	5,30 134,6	9,00 228,6	88,0 39,9	
12 300	12,750 323,9	6,50 165,1	7,36 186,9	16,64 422,7	2,30 58,4	2,80 71,1	14,25 362,0	5,30 134,6	9,00 228,6	104,0 47,1	



Válvula mariposa FireLock® con actuador resistente al clima

Serie 765 (365 psi/25 bar/2516 kPa)
Serie 705 (300 psi/21 bar/2068 kPa)

INFORMACIÓN IMPORTANTE PARA LA INSTALACIÓN

ADVERTENCIA

- Lea y comprenda todas las instrucciones antes de instalar cualquier producto para tuberías de Victaulic.
- Despresurice y drene el sistema de tuberías antes de instalar, retirar, ajustar o dar mantenimiento a cualquier producto para tuberías de Victaulic.
- Use gafas de seguridad, casco y calzado de seguridad.

No seguir estas instrucciones puede ocasionar lesiones personales graves y daños materiales.

- Las válvulas mariposa Serie 765 en tamaños de 2 – 12 pulg./60,3 – 323,9 mm están listadas por cULus para presiones de trabajo de 365 psi/25 Bar/2516 kPa para uso en interior o exterior. Los tamaños de 2 – 8 pulg./60,3 – 219,1 mm están aprobados por FM para presiones de trabajo de 365 psi/25 bares/2516 kPa para uso interior y exterior y los tamaños de 10 – 12 pulg./273,0 – 323,9 mm están aprobados por FM para una presión de trabajo de 300 psi/20,7 Bar/2068 kPa en uso en interior y exterior.
- Las válvulas mariposa Serie 705 están listadas por cULus y aprobadas por FM para una presión de trabajo de 300 psi/21 Bar/2068 kPa para uso en interior o exterior.
- El rendimiento de flujo para las válvulas mariposa Serie 765 y 705 cumple con la especificación UL 1091.
- La instalación de las válvulas mariposa Serie 765 y 705 debe ejecutarse conforme a las normas NFPA 13 y NFPA 72.
- Las válvulas mariposa Serie 765 y 705 se han diseñado para condiciones meteorológicas ambientales. NO las use en servicios sumergidos.
- NO instale las válvulas con el disco en posición de máxima apertura. Asegúrese de que ninguna parte del disco sobresalga del extremo del cuerpo de la válvula.
- Utilice SOLAMENTE tuberías de acero al carbón IPS de extremo ranurado con las válvulas mariposa Serie 765 y Serie 705. NO utilice tuberías IPS de extremo liso ni tuberías ranuradas de hierro dúctil fundido.
- Para evitar la rotación de las válvulas en el sistema, Victaulic recomienda instalar las válvulas mariposa Serie 765 y 705 con al menos un cople rígido Victaulic. Si se usan dos coples flexibles Victaulic, puede ser necesario soporte adicional para evitar que la válvula rote. Vea las instrucciones, suministradas con los coples, para una instalación correcta.
- Las válvulas mariposa Serie 765 y 705 no se han diseñado para utilizarse con extensiones de palanca ni con accionadores de rueda de cadena.
- Para aplicaciones exteriores, se DEBE instalar con conducto resistente al clima y un conducto en la conexión de los segmentos para proteger los interruptores internos. Guarde la válvula en un área seca antes de la instalación.
- En caso de falla del actuador, consulte con Victaulic. Sólo se deben utilizar repuestos Victaulic.

PRECAUCIÓN

- Use ÚNICAMENTE repuestos Victaulic.

Si no sigue esta instrucción puede causar mal funcionamiento de la válvula, con consecuencia de daños a la propiedad.

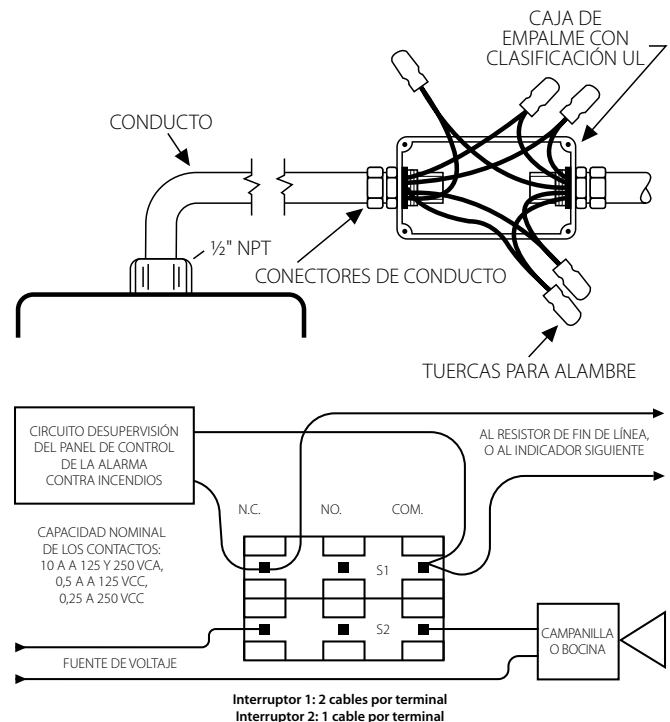
INSTRUCCIONES DE INSTALACIÓN

- Para no dañar el disco durante la instalación, haga girar el volante de modo que el disco quede en posición "CERRADA". Ninguna parte del disco debería sobresalir del extremo del cuerpo de la válvula durante la instalación.
- Instale las válvulas mariposa Serie 765 y 705 con por lo menos un cople rígido Victaulic. Consulte la sección "Información importante" en la página anterior. Cuando instale los coples Victaulic, debe apretar las tuercas de manera uniforme para obtener contacto metal con metal en el cierre de los pernos. Siempre consulte las instrucciones incluidas con el cople o el Manual de Instalación en Campo I-100 para ver las instrucciones de instalación completas.

INTERRUPTOR Y CABLEADO

- El interruptor para supervisión contiene dos interruptores precableados de un polo y dos posiciones.
- La capacidad nominal de los interruptores es:
10 amps @ 125 o 250 VCA/60 Hz
0,50 amps @ 125 VCC
0,25 amps @ 250 VCC
- Los interruptores supervisan la válvula en la posición "ABIERTA".**
- Un interruptor posee dos cables aislados #18 por terminal, lo que permite una supervisión completa de los cables conductores (vea los diagramas y notas a continuación). El segundo interruptor posee un cable aislado #18 por terminal. Este circuito doble ofrece flexibilidad para operar dos dispositivos eléctricos en ubicaciones separadas, como un indicador luminoso y una alarma sonora, en el área en que está instalada la válvula.
- Se incluye un cable a tierra #14 (verde).
Interruptor #1 = S1 Para la conexión al circuito de supervisión de un panel de control de alarma con clasificación UL
Interruptor #2 = S2 Interruptor auxiliar que se puede conectar a dispositivos auxiliares, según lo disponga la autoridad competente

- S1** { Normalmente cerrado: (2) azul
Común: (2) amarillo
- Normalmente cerrado: azul con marca de identificación de la empaquetadura anaranjada
- S2** { Normalmente abierto: café con marca de identificación de la empaquetadura anaranjada
Común: amarillo con marca de identificación de la empaquetadura anaranjada



NOTA: El diagrama anterior muestra una conexión entre el terminal común (amarillo – S1 y amarillo con marca de identificación de la empaquetadura anaranjada – S2) y el terminal normalmente cerrado (azul – S1 y azul con franja anaranjada – S2). En este ejemplo, el indicador luminoso y la alarma permanecerán encendidos hasta que la válvula esté completamente abierta. Cuando la válvula está completamente abierta, el indicador luminoso y la alarma se apagarán. Quite el tapón capa de los cables que no use (por ej. el café con la marca de identificación de la empaquetadura anaranjada).

Sólo S1 (dos cables por terminal) se puede conectar al panel de control de la alarma de incendios.
La conexión del cableado del interruptor de alarma debe ajustarse a la norma NFPA 72 y la del interruptor auxiliar a la norma NFPA 70 (NEC).

Si desea obtener información completa de contacto, visite www.victaulic.com

I-765/705-SPAL 5330 REV D ACTUALIZADO A 05/2009 Z000765002

VICTAULIC ES UNA MARCA REGISTRADA DE VICTAULIC COMPANY. © 2009 VICTAULIC COMPANY. RESERVADOS TODOS LOS DERECHOS. IMPRESO EN EE.UU.

I-765/705-SPAL

