

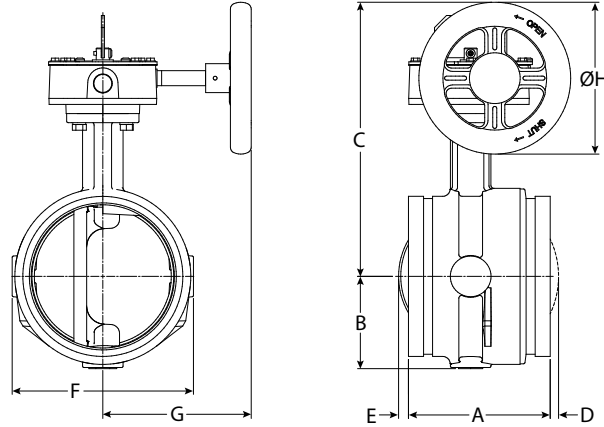
FireLock® Kelebek Vana ve Su Geçirmez Aktüatör

765 Serisi (365 psi/25 bar/2516 kPa)

705 Serisi (300 psi/21 bar/2068 kPa)

BOYUTLAR

Boyut		Boyutlar – inç/milimetre									Her Birinin Yaklaşık Ağırlığı
Nominal Boyut inç/mm	Boru Dış Çapı inç/mm	Uçtan Uca "A"	"B"	"C"	"D"	"E"	"F"	"G"	"øH"	lbs/kg	
2	2.375	4.25	2.28	6.41	—	—	4.00	4.22	4.50	9.5	
50	60,3	108,0	57,9	162,8	—	—	101,6	107,2	114,3	4,3	
2½	2.875	3.77	2.28	7.54	—	—	4.00	4.22	4.50	9.4	
65	73,0	95,8	57,9	191,5	—	—	101,6	107,2	114,3	4,2	
76,1 mm	3.000	3.77	2.28	7.54	—	—	4.00	4.22	4.50	9.4	
	76,1	95,8	57,9	191,5	—	—	101,6	107,2	114,3	4,2	
3	3.500	3.77	2.53	7.79	—	—	4.50	4.22	4.50	10.2	
80	88,9	95,8	64,3	197,9	—	—	114,3	107,2	114,3	4,6	
108,0 mm	4.250	4.63	2.88	8.81	—	—	5.50	4.22	4.50	13.8	
	108,0	117,6	73,2	223,8	—	—	139,7	107,2	114,3	6,2	
4	4.500	4.63	2.88	8.81	—	—	5.50	4.22	4.50	13.8	
100	114,3	117,6	73,2	223,8	—	—	139,7	107,2	114,3	6,2	
133,0 mm	5.250	5.88	3.35	10.88	—	—	6.56	6.19	6.30	23.4	
	133,0	149,4	85,1	276,4	—	—	166,6	157,2	160,0	10,6	
139,7 mm	5.500	5.88	3.35	10.88	—	—	6.56	6.19	6.30	23.4	
	139,7	149,4	85,1	276,4	—	—	166,6	157,2	160,0	10,6	
5	5.563	5.88	3.35	10.88	—	—	6.56	6.19	6.30	23.4	
125	141,3	149,4	85,1	276,4	—	—	166,6	157,2	160,0	10,6	
159,0 mm	6.250	5.88	3.84	11.38	—	0.41	7.52	6.19	6.30	26.5	
	159,0	149,4	97,5	289,1	—	10,4	191,0	157,2	160,0	12,0	
165,1 mm	6.500	5.88	3.84	11.38	—	0.41	7.52	6.19	6.30	26.5	
	165,1	149,4	97,5	289,1	—	10,4	191,0	157,2	160,0	12,0	
6	6.625	5.88	3.84	11.38	—	0.41	7.52	6.19	6.30	26.5	
150	168,3	149,4	97,5	289,1	—	10,4	191,0	157,2	160,0	12,0	
8	8.625	5.33	5.07	12.63	0.80	1.47	10.00	6.19	6.30	41.0	
200	219,1	135,4	128,8	320,8	20,3	37,3	254,0	157,2	160,0	18,5	
10	10.750	6.40	6.37	15.64	1.41	1.81	12.25	5.30	9.00	88.0	
250	273,0	162,6	161,8	397,3	35,8	46,0	311,2	134,6	228,6	39,9	
12	12.750	6.50	7.36	16.64	2.30	2.80	14.25	5.30	9.00	104.0	
300	323,9	165,1	186,9	422,7	58,4	71,1	362,0	134,6	228,6	47,1	





FireLock® Kelebek Vana ve Su Geçirmez Aktüatör

765 Serisi (365 psi/25 bar/2516 kPa)

705 Serisi (300 psi/21 bar/2068 kPa)

ÖNEMLİ MONTAJ BİLGİLERİ

UYARI

- Herhangi bir Victaulic boru bağlantı ürününü monte etmeye başlamadan önce mutlaka tüm talimatları dikkatli bir şekilde okuyun.
- Herhangi bir Victaulic boru bağlantı ürününü monte etmeye, sökmeye, ayarlamaya veya bakımını yapmaya başlamadan önce boru sisteminin basıncını düşürün ve sistemi boşaltın.
- Emniyet gözlüğü, baret ve koruyucu ayakkabı kullanın.

Bu talimatlara uyulmaması ciddi yaralanmalara ve/veya maddi hasara neden olabilir.

- 2 – 12 inç/60,3 – 323,9 mm boyutu 765 Serisi Kelebek Vanalar iç veya dış mekan kullanımlarında 365 psi/25 bar/2516 kPa değerindeki çalışma basıncı için UL_{CS} tarafından listelenmiştir. 2 – 8 inç/60,3 – 219,1 mm boyutları iç veya dış mekan kullanımlarında 365 psi/25 bar/2516 kPa değerindeki çalışma basıncı için ve 10 – 12 inç/273,0 – 323,9 mm boyutları yine iç veya dış mekan kullanımlarında 300 psi/20,7 bar/2068 kPa değerindeki çalışma basıncı için FM Onaylıdır.
- 705 Serisi Küresel Vanalar iç veya dış mekan kullanımlarında 300 psi/21 bar/2068 kPa değerindeki çalışma basıncı için UL_{CS} tarafından listelenmiştir.
- 765 ve 705 Serisi Kelebek Vanalar için akış performansı UL 1091 Şartnamesini karşılar.
- 765 ve 705 Serisi Küresel Vanaların montajı mutlaka NFPA 13 ve NFPA 72'ye uygun olarak yapılmalıdır.
- 765 ve 705 Serisi Kelebek Vanalar normal hava koşullarında kullanım için tasarlanmıştır. Bu vanaları su altında KULLANMAYIN.
- Kelebek vanaları, diski tam açık konumda monte ETMEYİN. Diskin hiçbir parçasının vana gövdesinin ucundan taşmadığından emin olun.
- 765 Serisi ve 705 Serisi Kelebek Vanalarla YALNIZCA yivli uçlu IPS karbon çeliği boruları kullanın. Düz uçlu IPS boruları veya yivli döküm sünek demir boruları KULLANMAYIN.
- Vanaların sistem içinde dönmelerini engellemek için Victaulic, 765 ve 705 Serisi Kelebek Vanaların en az bir Victaulic rijit kaplinle birlikte monte edilmesini önerir. İki Victaulic esnek kaplin kullanılırsa, vananın dönmelerini önlenmesi için ilave destek gerekli olabilir. Doğru montaj için kaplinlerle birlikte verilen talimatlara bakın.
- 765 VE 705 Serisi Küresel Vanalar, kol uzatmaları veya zincir-teker operatörleri ile birlikte kullanım için uygun değildir.
- Dış mekan uygulamalarında dahili anahtarların korunması için muhafazaya MUTLAKA su geçirmez bir kablo kanalı ve kablo kanalı bağlantısı takılmalıdır. Vanayı monte etmeden önce kuru bir alanda saklayın.**
- Aktüatör arızasında Victaulic'e danışın. Yalnızca orijinal Victaulic yedek parçaları kullanılmalıdır.

DİKKAT

- YALNIZCA orijinal Victaulic yedek parçalarını kullanın.**

Bu talimata uyulmaması durumunda, vana yanlış çalışabilir ve neticesinde maddi hasar meydana gelebilir.

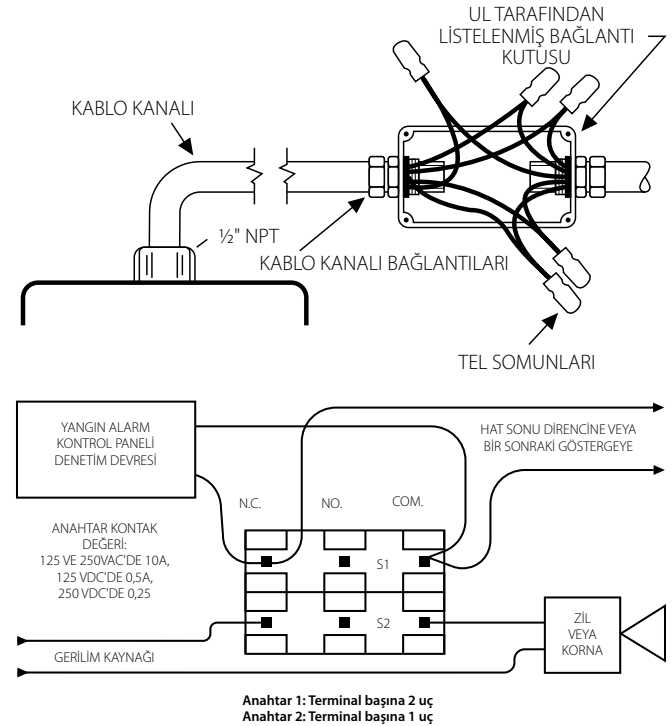
MONTAJ TALİMATLARI

- Montaj sırasında diskin hasar görmemesi için el çarkını, disk "KAPALI" konuma gelecek şekilde çevirin. Diskin hiçbir parçası montaj sırasında vana gövdesinin ucundan taşmamalıdır.
- 765 ve 705 Serisi Kelebek Vanaları en az bir Victaulic rijit kaplinle birlikte monte edin. Bir önceki sayfada verilen "Önemli Bilgiler" bölümüne bakın. Victaulic kaplinler monte edilirken civata yollarında metal-metal teması elde edilmesi için somunlar eşit şekilde sıkılmalıdır. Ayrıntılı bilgi için, kaplinle birlikte verilen talimatlara veya I-100 Saha Montaj El Kitabına bakın.

ANAHTAR VE BAĞLANTILAR

- Denetim anahtarları iki adet tek kutuplu, çift atımlı ve hazır kablolu anahtar içerir.
- Anahtarların değerleri şu şekildedir:
125 veya 250 VAC/60 Hz'de 10 amp
125 VDC'de 0,50 amp
250 VDC'de 0,25 amp
- Anahtarlar, vanayı "AÇIK" konumdayken denetler.**
- Bir anahtar, terminal başına iki adet 18 Nolu yalıtımlı kabloya sahiptir; bu da uçların tam olarak denetlenmesini sağlar (aşağıdaki şemalara ve notlara bakın). İkinci anahtar terminal başına bir 18 Nolu yalıtımlı tel içerir. Bu çift devre, örneğin vananın monte edileceği alanda bir gösterge ışığı ve sesli alarm gibi iki elektrikli cihazın ayrı konumlarda çalıştırılmasını esnekliğini kazandırır.
- Ürünle birlikte bir 14 Nolu yalıtımlı topraklama teli (yeşil) verilir.
1 Nolu Anahtar = S1 UL tarafından listelenmiş bir alarm kontrol panelinin kontrol devresine bağlantı için
2 Nolu anahtar = S2 Yetkili kurum tarafından belirtildiği şekilde yardımcı cihazlara bağlanabilecek yardımcı anahtar

- S1** { Normalde Kapalı: (2) Mavi
Ortak: (2) Sarı
- S2** { Normalde Kapalı: Turuncu Çizgili Mavi
Normalde Açık: Turuncu Çizgili Kahverengi
Ortak: Turuncu Çizgili Sarı



NOT: Yukarıdaki şemada ortak terminal (sarı – S1 ve turuncu çizgili sarı – S2) ve normalde kapalı terminal (mavi – S1 ve turuncu çizgili mavi – S2) arasındaki bir bağlantı gösterilmiştir. Bu örnekte gösterge ışığı ve alarm, vana tamamen açılana kadar yanmaya devam eder. Vana tamamen açıldığında gösterge ışığı ve alarm devre dışı kalacaktır. Kullanılmayan kabloları (ör. turuncu şeritli kahverengi) kapatın. Yangın alarm kontrol paneline yalnızca S1 (terminal başına iki tel) bağlanabilir. Alarm anahtarının terminal bağlantısı NFPA-72'ye ve yardımcı anahtar terminal bağlantısı NFPA 70 (NEC)'e uygun olarak gerçekleştirilmelidir.

Detaylı iletişim bilgileri için www.victaulic.com adresini ziyaret edin

I-765/705-TUR 5330 REV D GÜNCELLEME TARİHİ 05/2009 Z000765002

VICTAULIC, VICTAULIC ŞİRKETİNİN TESCİLLİ BİR TİCARİ MARKASIDIR. © 2009 VICTAULIC ŞİRKETİ. TÜM HAKLARI SAKLIDIR. ABD'DE BASILMIŞTIR.

I-765/705-TUR

victaulic®