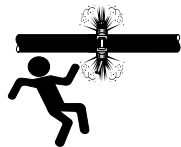






Victaulic® Absperrschieber Serie 871



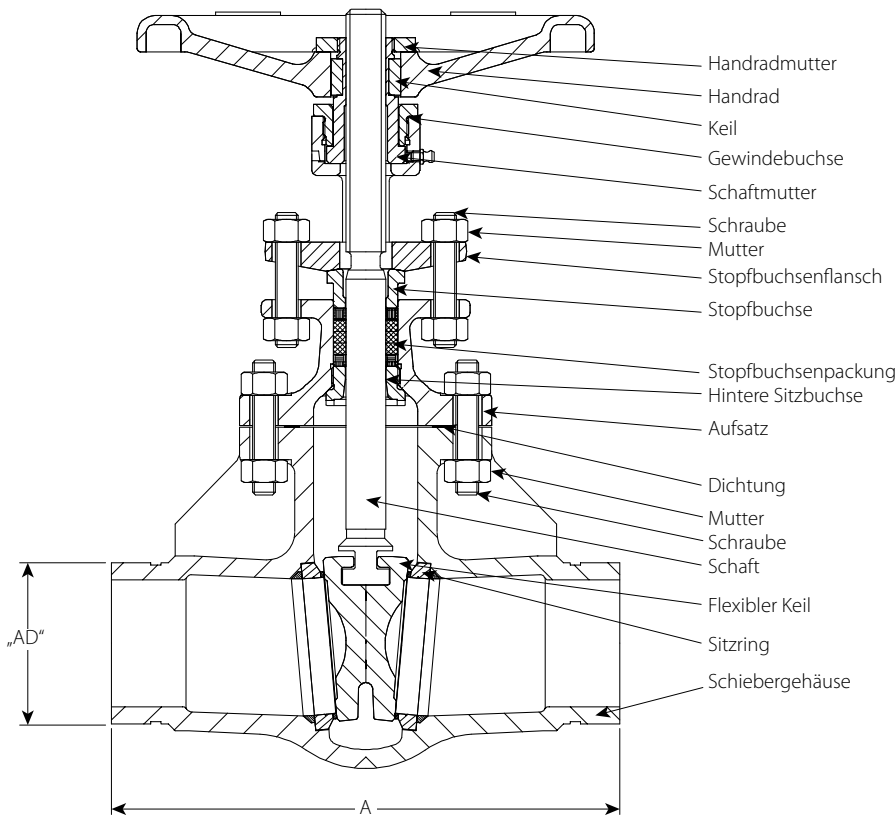
⚠ ACHTUNG

- Lesen Sie vor Installation, Ausbau, Einstellung oder Wartung von Victaulic Rohrleitungsprodukten alle Anweisungen sorgfältig durch.
- Machen Sie das Rohrleitungssystem drucklos und entleeren Sie es, bevor Sie mit der Montage, Demontage, Anpassung oder Wartung von Victaulic Rohrleitungsprodukten beginnen.
- Tragen Sie Schutzbrille, Schutzhelm und Sicherheitsschuhe.
- Der Absperrschieber der Serie 871 eignet sich für Anwendungen mit gesättigtem Dampf. Seien Sie bei Arbeiten um Dampfsysteme herum äußerst vorsichtig.
- Stoßen Sie NICHT gegen den Absperrschieber, das Rohr, Kupplungen oder Formteile, wenn das System unter Druck steht.
- Der Absperrschieber darf NUR zusammen mit starren Kupplungen des Typs 870 und Rohren oder Formteilen installiert werden, die gemäß den Victaulic OGS-200-Spezifikationen bearbeitet wurden. Installieren Sie den Absperrschieber NICHT zusammen mit anderen Kupplungen oder Rohren/Formteilen, die nach anderen Nutzspezifikationen bearbeitet wurden.

Die Nichtbeachtung dieser Anweisungen kann zum Lösen der Verbindung führen. Dies kann Todesfälle oder ernsthafte Körperverletzungen und Sachschäden zur Folge haben.

SCHNITTZEICHNUNG, ABMESSUNGEN UND GEWICHTE



Nenngröße Zoll DN	Tatsächlicher Außen- durchmesser „AD“ Zoll mm	„A“ Zoll mm	Ungef. Gewicht pro Stck. lbs kg
2 DN50	2.375 60,3	8.54 217	31 14
2 ½	2.875 73,0	9.50 241	46 21
DN65	3.000 76,1	11.14 283	53 24
3 DN80	3.500 88,9	11.14 283	53 24
4 DN100	4.500 114,3	12.01 305	77 35
DN125	5.500 139,7	15.00 381	121 55
	6.500 165,1	15.87 403	148 67
6 DN150	6.625 168,3	15.87 403	148 67
8 DN200	8.625 219,1	16.50 419	265 120

Victaulic® Absperrschieber Serie 871

WICHTIGE INFORMATIONEN

- Die Serie 871 ist ein Absperrschieber mit flexiblem Keil und Metallsitz, der für bidirektionale Absperrungen konzipiert wurde und sich für Anwendungen mit gesättigtem Dampf eignet. **DIESER Absperrschieber IST NICHT FÜR DROSSELANWENDUNGEN BESTIMMT.**
- Für vollständige Spezifikationen und Anwendungen des Absperrschiebers siehe Victaulic Datenblatt 100.12, das von www.victaulic.com heruntergeladen werden kann. **Die im Victaulic Datenblatt 100.12 aufgeführten Leistungsangaben dürfen NICHT überschritten werden.**
- Vergewissern Sie sich, dass um den Absperrschieber herum ausreichend Platz für Betätigung und Wartung vorhanden ist.
- Der Absperrschieber kann in vertikalen und horizontalen Leitungsführungen montiert werden. Bei horizontalen Rohren muss der Absperrschieber mit dem Schaft in vertikaler, aufrechter Position angebracht werden (das Handrad zeigt nach oben).
- Vergewissern Sie sich, dass die richtigen Rohrunterstützungen angebracht sind, um Belastungen am Absperrschieber zu verhindern. Die Leitung muss so verlegt werden, dass beim Betrieb keine Druck- oder Biegekräfte auf das Schiebergehäuse einwirken.
- Vergewissern Sie sich, dass die Rohrleitung richtig ausgerichtet und abgestützt ist, bevor Sie versuchen, den Absperrschieber anzubringen.
- Der Absperrschieber wird ab Werk mit einer Hochtemperaturlackierung geliefert, die sich bei Berührung anfangs klebrig anfühlen kann. Die Lackierung härtet aus, wenn sie höheren Temperaturen ausgesetzt wird.
- Beim Lackieren eines Rohrleitungssystems darf KEIN Lack auf den Schaft und die Schrauben/Muttern gelangen.
- Setzen Sie Sperrvorrichtungen ein, um die unbefugte Betätigung des Absperrschiebers zu verhindern.
- Sie dürfen NICHT auf dem Handrad stehen oder es als Abstützung benutzen.
- Das Handrad darf NICHT überdreht werden, um den Absperrschieber in die „GESCHLOSSENE“ Position zu zwingen. Siehe die Tabelle „Drehmomentbegrenzungen“ auf dieser Seite.

Handhabung

- Der Absperrschieber muss während der Handhabung in der „GESCHLOSSENEN“ Position bleiben.
- Um Schäden an den Sitzen und Dichtflächen des Schiebergehäuses zu verhindern, müssen die Kunststoff-Versandkappen bis zum Zeitpunkt der Installation an ihrem Platz bleiben.
- Siehe die auf der gegenüberliegenden Seite aufgelisteten Gewichte. Vergewissern Sie sich, dass zur Handhabung größerer, schwererer Armaturen die richtige Hebeausrüstung zur Verfügung steht. Legen Sie zum Heben des Absperrschiebers Gurte um das Gehäuse. **Der Absperrschieber darf NICHT am Handrad angehoben oder gehalten werden.**

Lagerung

- Victaulic empfiehlt dringend, den Absperrschieber im Innenbereich aufzubewahren. Wenn eine Aufbewahrung im Freien nötig ist, muss der Absperrschieber im Original-Versandbehälter aufbewahrt und dann vollständig mit einer wetterfesten Plane abgedeckt werden.
- Die Versandkappen müssen angebracht bleiben, um zu verhindern, dass während der Lagerung Fremdkörper in das Schiebergehäuse gelangen.
- Der Absperrschieber muss während der Lagerung in der „GESCHLOSSENEN“ Position bleiben.
- Der Absperrschieber muss mit dem Schaft in vertikaler, aufrechter Position aufbewahrt werden (das Handrad zeigt nach oben).

INSTALLATION

ACHTUNG

- Der Absperrschieber der Serie 871 darf **NUR** mit starren Kupplungen des Typs 870 und Rohren oder Formteilen installiert werden, die nach den Victaulic OGS-200-Spezifikationen bearbeitet wurden.
- Installieren Sie den Absperrschieber **NICHT** mit anderen Kupplungen oder Rohren/Formteilen, die nach anderen Nutspezifikationen bearbeitet wurden.

Die Nichtbeachtung dieser Anweisungen kann zum Lösen der Verbindung führen. Dies kann Todesfälle oder ernsthafte Körperverletzungen und Sachschäden zur Folge haben.

- Überprüfen Sie den Absperrschieber vor der Installation auf eventuelle Schäden. Der Absperrschieber darf NICHT verwendet werden, wenn er Schäden aufweist.
- Entfernen Sie die Kunststoff-Versandkappen vom Schiebergehäuse. Um Schäden an den Dichtflächen des Schiebergehäuses zu vermeiden, dürfen zum Entfernen der Versandkappen KEINE scharfen Gegenstände benutzt werden.
- Vergewissern Sie sich, dass der Absperrschieber in der „GESCHLOSSENEN“ Position ist.
- Installieren Sie den Absperrschieber mit zwei starren Victaulic Kupplungen des Typs 870 und Rohren oder Formteilen, die nach den Victaulic OGS-200-Spezifikationen bearbeitet wurden. Für vollständige Installationsanforderungen siehe die Montageanleitung I-870. Die Anleitung I-870 wird zusammen mit der Kupplung geliefert und kann von victaulic.com heruntergeladen werden.
- Nehmen Sie das System in Betrieb, wenn alle Installationsanforderungen erfüllt worden sind.

BETRIEB

- Betätigen Sie den Absperrschieber durch Drehen des Handrads gegen den Uhrzeigersinn (Draufsicht) in die „OFFENE“ Position und dann im Uhrzeigersinn (Draufsicht) in die „GESCHLOSSENE“ Position. Wiederholen Sie diesen Vorgang mehrmals, um die einwandfreie Funktion des Schiebers zu überprüfen. **ANMERKUNG:** Wenn sich der Absperrschieber ganz in der „OFFENEN“ Position befindet, muss das Handrad um eine Vierteldrehung im Uhrzeigersinn gedreht werden, um zu verhindern, dass der Schaft/das Gewinde durch Wärmeausdehnung blockiert wird.

Drehmomentbegrenzungen

Nominalgröße Zoll/DN	Tatsächlicher Außendurchmesser Zoll/mm	Maximales Drehmoment zum Erreichen der ganz „OFFENEN“ oder ganz „GESCHLOSSENEN“ Position ft-lbs/N•m
2 DN50	2.375 60,3	24 32
2 ½, DN65, 3/DN80	2.875, 3.000, 3.500 73,0; 76,1; 88,9	38 52
4 DN100	4.500 114,3	65 88
DN125	5.500 139,7	106 144
6 DN150	6.500 & 6.625 165,1 & 168,3	106 144
8 DN200	8.625 219,1	180 244

INSPEKTION

Überprüfen Sie den Absperrschieber in den vom Gebäudeeigentümer oder dessen Vertreter geforderten Intervallen.

- Vergewissern Sie sich, dass an der Stopfbuchse keine Undichtigkeit vorliegt. Ziehen Sie bei Bedarf die Muttern am Stopfbuchsenflansch gleichmäßig abwechselnd an.
- Wenn das Handrad lose wird, öffnen Sie den Absperrschieber, indem Sie das Handrad um eine oder zwei Drehungen gegen den Uhrzeigersinn drehen, und ziehen Sie dann die Handradmutter an.

Alle Kontaktdaten von Victaulic finden Sie unter victaulic.com

I-871-GER 10176 REV A AKTUALISIERT 02/2017 Z000871000

VICTAULIC IST EINE EINGETRAGENE MARKE DER VICTAULIC COMPANY UND/ODER ANGESCHLOSSENER UNTERNEHMEN IN DEN USA UND/ODER ANDEREN LÄNDERN. © 2017 VICTAULIC COMPANY. ALLE RECHTE VORBEHALTEN.

