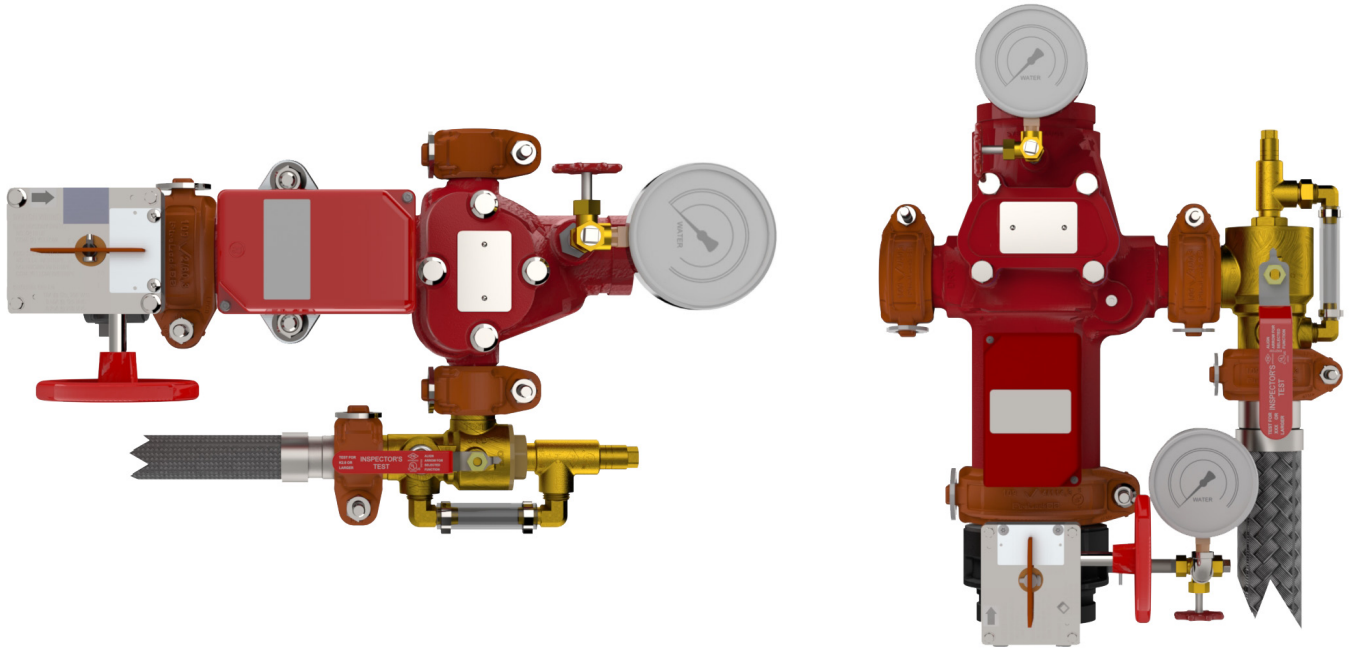


Victaulic® (唯特利™) UMC系列流水檢知裝置 (槳片式集流逆止閥)

(帶或不帶控制閥)



掃描二維碼以觀看影片並瀏覽 victaulic.com 上的產品出版物。

警告



- 在安裝任何 Victaulic (唯特利) 產品之前，請閱讀並理解所有安裝說明。
 - 在安裝、拆除、調整或維護保養任何 Victaulic (唯特利) 產品之前，請務必確認管道系統已完全卸壓並排乾積水。
 - 在安裝、拆卸、調整或維護保養任何 Victaulic (唯特利) 產品之前，確認任何可能因測試/測試期間或由於閥門關閉/定位而被隔離的設備、支線或管道部分已被識別、減壓和排水。
 - 請穿戴防護眼鏡、安全帽和足部防護用品。
- 如果不遵循這些說明，則可能導致死亡或嚴重人身傷害和財產損壞。

- UMC 系列僅可用於依照現行適用的美國國家消防協會 (NFPA 13、13D、13R 等) 標準或同等標準設計與安裝的消防系統，且安裝需符合適用的建築與消防法規。這些標準和規範包含保護系統遠離結冰溫度、腐蝕、機械損壞等方面的重要相關資訊。
 - 這些安裝說明適用於經過培訓且具有經驗的安裝人員。安裝人員應瞭解本產品的用途，以及其適用於特定功能的原因。
 - 安裝人員應瞭解通用行業安全標準以及產品安裝不當的潛在後果。
- 如果不遵循安裝要求及當地、國家的規範和標準，則可能威脅系統的完整性，進而導致死亡、嚴重人身傷害和/或財產損壞。

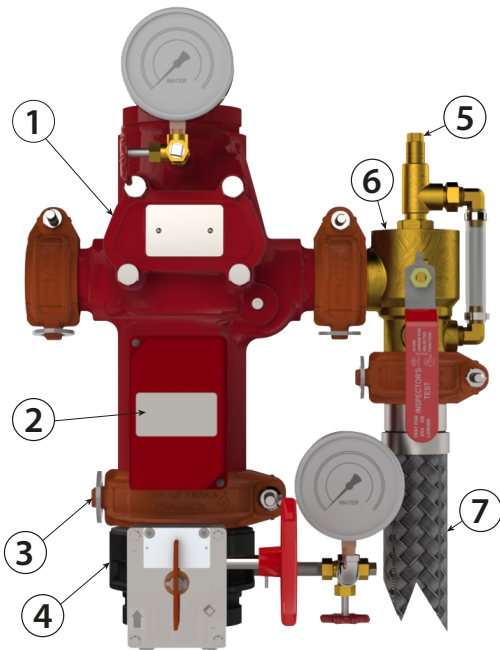
引言

- UMC系列符合NFPA 13對「樓層控制閥組件」的要求，其中多層建築需要按樓層分區，或者規定了單獨的控制和樓層分區。
- UMC系列可用作主要或分段濕式系統控制組件。
- UMC系列可水準或垂直安裝。

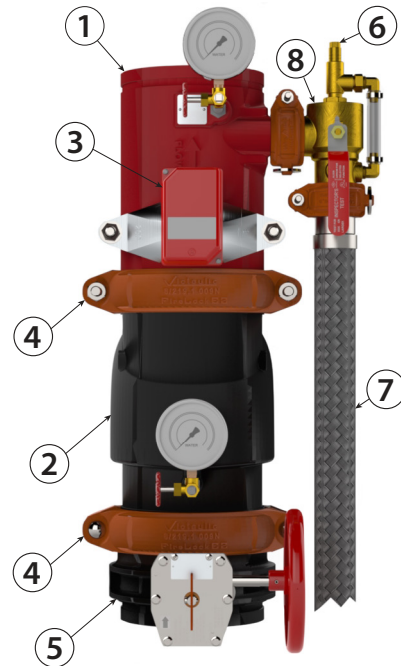
注意事項

- NFPA 13要求測試連接能夠提供等於或小於系統中最小孔口的一個噴頭的流速。
- 本手冊中的圖紙和/或圖片可能為清楚起見有所誇張。
- 本產品以及本安裝、維護和測試手冊包含了屬於Victaulic（唯特利）專有財產的商標、版權和/或擁有專利的特徵。

裝配圖



尺寸範圍 1 ¼ - 6 英寸/DN32 - DN150
(上圖顯示 4 英寸/DN100 組件)



尺寸範圍 8-英寸/DN200

項目	1 ¼ - 6-英寸/DN32 - DN150 尺寸說明
1	UMC 閥體，帶可拆卸蓋板*
2	流量開關
3	剛性接頭
4	帶內部監控開關的控制閥（可選）†
5	可調洩壓閥 (ARV)**
6	通用測試和排水組件 (UTD)‡
7	不銹鋼編織柔性排水軟管組件 (溝槽x溝槽連接)

項目	8-英寸/DN200 尺寸說明
1	UM 閥體**
2	逆止閥
3	流量開關
4	剛性接頭
5	帶內部監控開關的控制閥（可選）†
6	可調洩壓閥 (ARV)**
7	不銹鋼編織柔性排水軟管組件 (溝槽x溝槽連接)
8	通用測試和排水組件 (UTD)‡

* 取得 UL 列名認證（檔案編號 EX27312），適用於含逆止閥及流量偵測功能之立管歧管

** 取得 UL 列名認證（檔案編號 EX27312），適用於含流量偵測功能之立管歧管

† 尺寸 1 ¼ - 1 ½ 英寸 / DN32 - DN40 的控制閥為唯特利（Victaulic）728 FireLock™ 系列球閥

尺寸 2 - 8 英寸 / DN50 - DN200 的控制閥為唯特利（Victaulic）705 FireLock™ 系列蝶閥

*** 根據 NFPA 13 規定，洩壓閥應具有列名認證，並應遵循正確的靜水壓力測試程序。Victaulic（唯特利）ARV 已獲得 UL 列名認證，預先通過管道連接到排水口，預設為 175 psi/12 Bar，可在高壓系統條件和靜水壓試驗下調節至 310 psi/21 Bar。備註：進行靜水壓試驗時，不需要拆下可調洩壓閥 (ARV)。ARV 可以暫時調整到高於試驗壓力的壓力。

‡ 進行流量測試時，1 英寸 / DN25 通用測試與排水組件 (UTD) 採用 K2.8 測試孔口；1 ¼ 英寸/DN32 UTD 採用 K4.2 測試孔口；

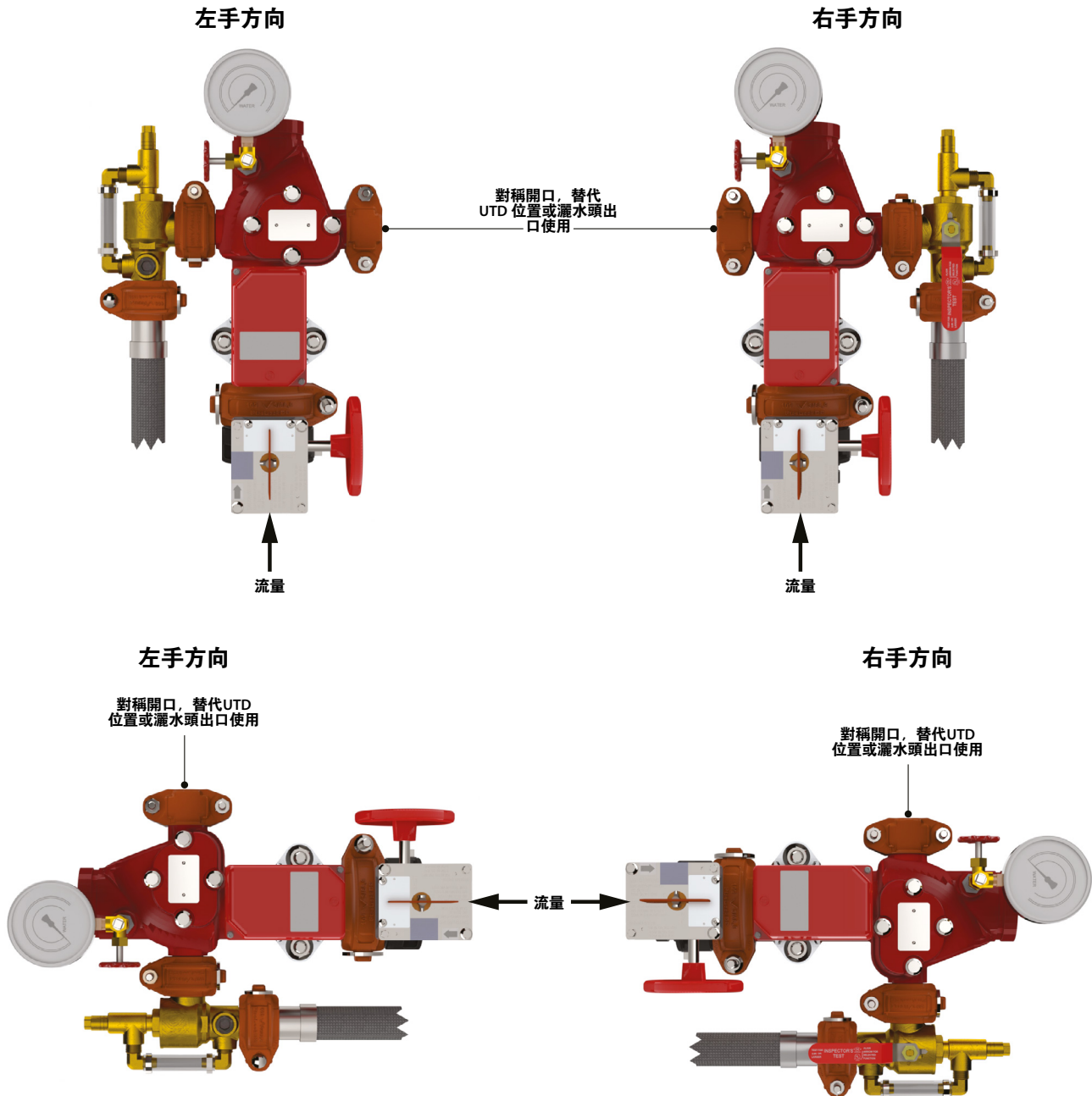
而 2 英寸 / DN50 UTD 則採用 K5.6 測試孔口。UTD 的操作位置為：關閉（正常操作條件）、排水（完全排水）和測試（通過 K 係數孔的流量）。

左側或右側轉向

「霰彈槍型」立管組件與樓層控制閥組件，均提供左側或右側轉向的規格供選擇。當面朝標牌，且通用多型控制器（UMC）處於垂直位置且水流向上（霰彈槍型立管）時，通用測試與排水裝置（UTD）的位置決定了閥門的轉向。

注意事項

- 8英寸/DN200版本僅在右側方向可用。
- 允許在現場將 UTD 重新安裝至另一側的「對稱開口」，且不會影響 UMC 的列名與認證。



代表 1¼ – 6-英寸/DN32 – DN150之尺寸
(所示為3英寸/DN80尺寸)

注意:

- 1¼ – 1½ 吋 / DN32 – DN40 規格的控制閥為 Victaulic Series 728 FireLock™ 球閥。
- 2 – 6 吋 / DN50 – DN150 規格的控制閥則為 Victaulic Series 705 FireLock™ 蝶閥。
- 針對 2½ – 3 吋 / 73.0 mm – DN80 規格的对称開口，包含一個 115 型異徑接頭 (1¼ 吋 / DN32 OGS x 1 吋 / DN25 IGS)。

安裝

- UMC在裝運時預裝在一個箱子裡。確認有足夠的空間用於組件。
- 沖洗供水管道。在安裝 UMC之前，請徹底沖洗供水管道，除去所有異物。
- UMC應按照所有適用的安裝標準（即NFPA 13或其他標準）進行安裝。
- 保護系統免受冰凍影響。UMC 與供水管道『不得』設置於可能暴露於冰凍溫度或發生機械損傷的區域。應將 UMC 安裝於易於接近且明顯可見的位置，且該處環境溫度應維持在 40 °F/4 °C 以上。
- 確認材料相容性。若環境具有腐蝕性或水質受到污染，系統設計師有責任確認 UMC 與相關配件的材質是否相容。
- UMC可以水準或垂直（向上流動）方向安裝。
- 所有電力連接應按照適用的安裝標準和/或國家電力規範（即NFPA 70、NFPA 72或其他）進行。
- 在將編織柔性排水軟管連接到排水連接時，確認其沒有扭結或永久變形。柔性編織排水軟管僅用於排水閥的下游，不得用於系統內的其他任何地方。
- 所有卡箍連接均應參照現行版本的安裝說明書進行，該說明書可透過掃描下方二維碼下載。所有卡箍連接均應依照下列說明進行檢查，以確認安裝正確。



掃描程式碼以訪問victaulic.com
上的I-100現場安裝手冊

009N和009V型安裝說明

- 用於連接某些UMC尺寸的控制閥
- 用於 2 ½ 吋/73.0 mm 及更大尺寸 UMC 與排水軟管的連接

108型安裝說明

- 用於連接某些UMC尺寸的控制閥

109型安裝說明

- 用於連接某些UMC尺寸的控制閥
- 用於連接某些UMC尺寸的控制閥

115型安裝說明

- 用於 2 ½ 至 3 英吋/73.0 mm – DN80 尺寸的對稱開口連接

- 根據 NFPA 13 規定，應遵循正確的靜水壓力測試程序。**備註：進行靜水壓試驗時，不需要拆下ARV。ARV可以暫時調整到高於試驗壓力的壓力。驗證ARV在完成靜水壓試驗後是否恢復到正常設定。**

流量開關接線

掃描第7頁上適用的二維碼，以訪問特定流量開關的最新接線圖。

控制閥接線

下列接線說明適用於唯特利 (Victaulic) 728 FireLock™ 系列球閥以及唯特利 (Victaulic) 705 FireLock™ 系列蝶閥。



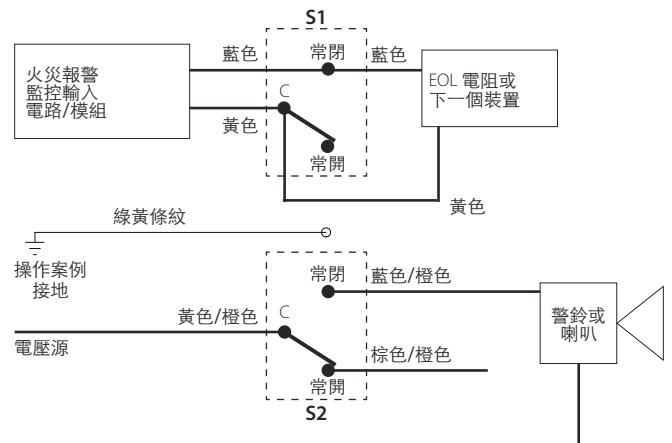
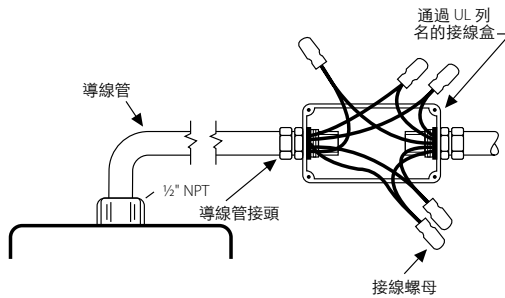
掃描二維碼以訪問728系列安裝和接線說明



掃描QR碼以存取I-109安裝說明

- 監控開關包含二組訊號輸出預接線開關。
- 開關額定值：
10 A @ 125 或 250 VAC/60 Hz
0.50 A @ 125 VDC
0.25 A @ 250 VDC
- 開關僅可監控處於「全開」位置的閥門。無法監控「閉合」位置的閥門。
- 1號開關的每個端子有兩根 #18 絕緣導線，可以對引線進行全面監控（請參閱本頁中的圖表和註釋）。2號開關的每個端子有一根 #18 絕緣導線。這種雙重電路可以靈活操作安裝在不同位置的兩個電氣裝置，例如指示燈和聲音警報器。
- 提供一根 #14 絕緣接地線（綠黃條紋）。**備註：**舊款閥門配置的接地線可能是純綠色。
1號開關 = S1 用於連接通過UL 認證的警報控制面板的監控電路—當 閥門處於「全開」位置時，該開關處於打開狀態
2號開關 = S2 根據權威機構，可以連接到輔助設備的輔助開關

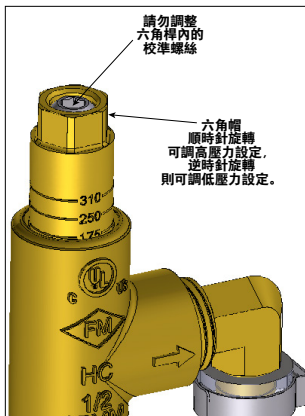
S1	}	常閉觸點：(2) 藍色
		常規觸點：(2) 黃色
S2	}	常閉觸點：藍橙條紋
		常開觸點：棕橙條紋
		常規觸點：黃橙條紋



圖中所示為閥門處於「全開」位置時的開關觸點

只有 S1（每個端子有兩根接線）可與火災警報控制面板相連。
監控開關和輔助開關的連接應符合NFPA 72和NFPA 70 (NEC) 適用章節的規定。

ARV設定程式



- 175 – 310 psi/12.1 – 21.4 Bar 的 ARV (空氣釋放閥) 在出廠時已設定為約於 175 psi/12.1 Bar 時完全釋壓。
- 在依 NFPA 13 進行系統驗收測試所需的靜水壓測試期間，ARV 可設定為較高的壓力；然而，最終必須重新設定，使其在符合 NFPA 13 以及當地主管機關要求之壓力下進行釋壓。
- 若要重設 ARV，請使用可調式活動扳手順時針轉動六角桿以調高壓力設定，或逆時針轉動以調低壓力設定。使用閥杆上的校準線進行大致的泄壓設定。六角桿每完整旋轉一圈，將使壓力設定產生約 25 psi/1.7 Bar 的增減。
- 請勿調整六角桿內的校準螺絲，如左圖所示。

備註：ARV更換套件可供訂購。該套件包括ARV和所有必需的配件/管道。

測試

請參閱 NFPA 25、FM 資料表或任何適用的當地要求以執行測試。所在地區的監管當局可能會要求更加頻繁地進行這些測試。請聯繫受影響地區的監管當局核實這些要求。

在進行任何涉及水流的測試之前，應採取以下預防措施。



備註：進行靜水壓試驗時，不需要拆下ARV。ARV可以暫時調整到高於試驗壓力的壓力。驗證ARV在完成靜水壓試驗後是否恢復到正常設定。

1. 檢查中央站或消防部門的報警連接。如果發現此類連接，在繼續進行測試之前，請通知權威機構、遠程站報警監視器和受影響區域的人員。
備註：除非臨時禁用，否則主排水測試也可能操作本地火災報警器。
2. 請檢查測試接頭的排水位置，確認該處暢通無阻，且水流的排出不會導致財物損失或人員受傷。
3. 檢查測試連接的末端，以驗證其是否暢通無阻。為達成符合標準的測試結果，當 UTD 上的把手位於「DRAIN」（全排）位置時，水流必須暢通無阻。
4. 將 UTD 上的把手移至「TEST」（流經 K 因數孔口）位置。請確認在當地權威機關規定的時間內，已觸發警報狀態。
5. 將 UTD 上的把手移至「OFF」（正常運作）位置。**備註：**ARV 位於 UTD 的系統側，因此當 UTD 的把手位於「OFF」（正常運作）位置時，它仍會持續釋放系統多餘的壓力。

NFPA 13 系統驗收測試所需的靜水壓測試程序

- NFPA 13 要求對撤水系統進行初始靜水壓測試，以確保所有部件組裝正確，且能承受系統壓力。
- 此初始靜水壓測試要求將系統加壓至 200 psi (13.8 bar) 或超過最大預期系統壓力 50 psi (3.4 bar)（取兩者中較大者）。
- 系統應保持該壓力達 2 小時，期間不得有壓力降。
- 在此程序中，只要 ARV 被設定在不會於測試期間洩壓的壓力值，它就可以保留在系統中。
- 對於測試壓力在 225 psi (15.5 bar) 或以下的系統，建議在測試期間將 ARV 的設定壓力調整至 250 psi (17.2 bar) 或更高。
- 對於測試壓力高於 225 psi (15.5 bar) 的系統，建議將 ARV 的設定壓力調整至至少比規定的靜水壓測試壓力高出 25 psi (1.7 bar)。
- 對於 ARV 無法設定至比規定的靜水壓測試壓力高出 25 psi (1.7 bar) 的系統，建議在初始靜水壓測試期間將該釋放閥拆除並將閥口塞住。
- 靜水壓測試程序完成後，應按照第 5 頁的『ARV 設定程序』章節來設定 ARV。

所需的檢查和/或維護保養

警告	
	<ul style="list-style-type: none"> 在從UMC閥體上拆下蓋板之前，請給管道系統卸壓並排乾積水。 建築物業主或其代表負責維護消防系統，使之處於正常的工作狀態。 為確保系統正常運行，請參閱 NFPA 25、FM 資料表或任何適用的閥門檢查要求的當地要求。所在地區監管當局可能會要求更加頻繁地進行這些檢查。通過聯繫受影響區域的監管當局來確認這些要求，並始終參考這本手冊中的說明以瞭解其他檢查和測試要求。
	<ul style="list-style-type: none"> 如果存在供水被污染、具有腐蝕性/結垢的情況以及處於腐蝕性氣氛中，應該增加檢查頻率。 任何需要停止閥門使用的活動都可能導致防火功能形同虛設。強烈建議對於受影響區域進行消防巡邏。 在對系統進行保養或測試之前，請通知監管當局。 <p>未能遵循這些說明可能會造成系統故障，導致死亡或嚴重人身傷害和財產損失。</p>

請參閱 NFPA 25、FM 資料表或任何適用的當地要求以執行檢查和/或維護保養。所在地區監管當局可能會要求更加頻繁地進行這些檢查和/或維護保養。請聯繫受影響地區的監管當局核實這些要求。

- 在執行任何需要關閉控制閥的檢查、測試或維護之前，通知權威機構、遠程站報警監視器和受影響區域的人員。
- 在移除蓋板之前，請確認系統已完全減壓並排空。請依照下一頁的步驟 2 至 5 來拆除蓋板。**備註：**在任何維修作業期間，請將 UTD 上的把手保持在「DRAIN」（完全排水）位置。
- 供水應不含沉積物或其他碎屑。在檢查水控制閥時，若發現有沉積物或其他碎屑，則必須對閥門內部零件作進一步的檢查。清除所有操作組件與端口上的沉積物。

小心	
<ul style="list-style-type: none"> 請勿在閥瓣表面或閥座環附近使用溶劑或磨料。 <p>未能遵循本說明可能會造成閥瓣不能密封，導致閥門洩漏。</p>	

6 英吋/DN150 及更小 UMC 尺寸的瓣面：應檢查閥瓣接合面是否有損壞或磨損。擦去所有污染物、灰塵和礦物沉積物。**請勿使用溶劑或磨料。**絕對不可使用會損壞閥瓣接合面的化合物。若發現有任何損壞或磨損（例如表面嵌入異物，或有割痕/撕裂），請依照第 8 至 9 頁或第 10 至 11 頁適用的更換套件說明進行操作。此外，請掃描本手冊封面的二維碼，以觀看閥瓣重新組裝的參考影片。

6 英吋/DN150 及更小 UMC 尺寸的閥座環：擦去閥座環上的所有污染物、灰塵和礦物沉積物。**請勿使用溶劑或磨料。**若閥座環有任何損壞（如缺口、嵌入顆粒等），則應更換整個 UMC 組件。



請掃描二維碼，以取得適用於
4英吋/DN100 及 6 英吋/DN150
UMC 尺寸之流量開關的相關資訊。



請掃描二維碼，以取得適
用於所有其他 UMC 尺寸
之流量開關的相關資訊。

流量開關：

水流開關必須進行定期測試與檢查。
請掃描所提供的適用二維碼，以取得
完整的水流開關與藥片更換說明。



請掃描二維碼，以取得適用於
4 英吋/DN100 及 6 英吋/DN150 UMC 尺寸、
附自動測試功能之水流開關的相關資訊。



請掃描二維碼，以取得適用於所
有其他 UMC 尺寸、附自動測試功
能之水流開關的相關資訊。

ARV (所有尺寸)：ARV不可現場維修。若觀察到有洩漏情形，請參閱「ARV 設定程序」來測試壓力設定值。若 ARV 對現場調整無反應，則應予以更換。**備註：**ARV上的視覺校準線用於近似調整。用校準的壓力錶驗證壓力設定。

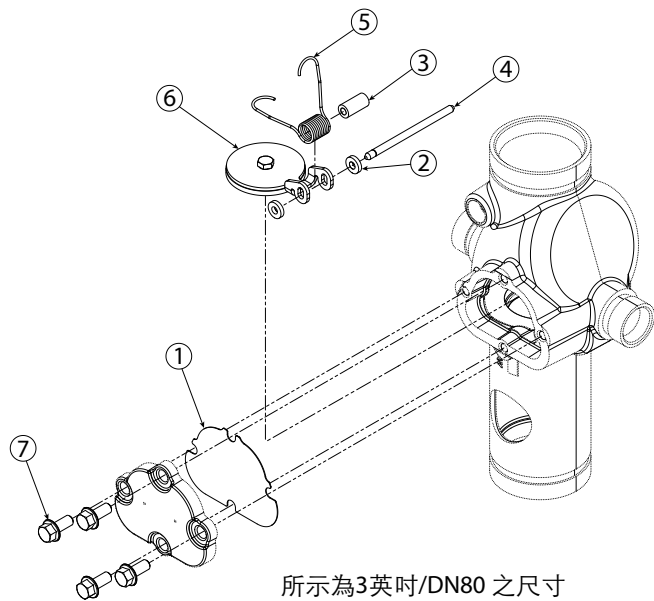
UTD (所有尺寸)：UTD不需要任何定期維護，也不可現場維修。

更換套件說明

關於8英吋/DN200尺寸的UMC的逆止閥更換零件，請聯系Victaulic（唯特利）。

更換套件說明

適用於 6 英吋/DN150 及以下尺寸之全閥瓣更換套件。



所示為3英吋/DN80 之尺寸

完整閥瓣更換套件清單

項目	描述	項目	描述
1	密封墊圈	5	扭轉彈簧
2	閥瓣間距	6	閥瓣組件
3	扭轉彈簧間距	7	六角法蘭螺釘
4	鉸鏈銷		



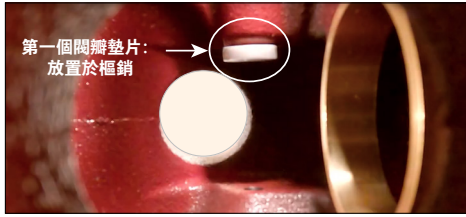
以下工具應隨時可用，以方便更換閥瓣密封件：

- 扭矩扳手
- 蓋板法蘭六角螺絲用套筒
 $\frac{1}{16}$ 英吋 (15 mm): 適用於 3 英吋/DN80 及以下閥門尺寸
 $\frac{3}{4}$ 英吋 (19 mm): 適用於 4 英吋/DN100 及以上閥門尺寸
- 長鼻鎖鉗
- 活動扳手
- 舌槽鉗

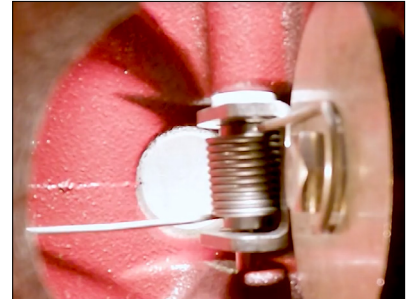
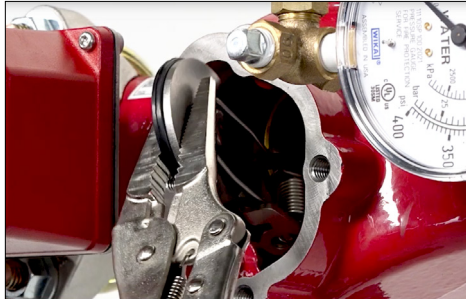
1. 在進行任何需要關閉控制閥的維護作業前，必須通知管轄機關、遠端監控站，以及受影響區域內的人員。請參閱上一頁的警告。
2. 關閉控制閥。
3. 將 UTD 上的把手移至「DRAIN」（完全排水）位置，以將系統完全排空。
4. 對於水平安裝，在系統壓力完全釋放後，請將 UTD 上的把手移至「OFF」（正常操作位置），或將排水口蓋住，以防止閥瓣組件的零件掉入排水管中。**備註：**亦可拆卸排水接頭及/或對稱孔，以便更清楚地接觸所有內部組件。
5. 緩慢地鬆開蓋板上的法蘭六角螺絲。**備註：**在所有螺絲都鬆開之前，請勿拆卸任何法蘭六角螺絲。
6. 拆除所有法蘭六角螺絲，連同蓋板與墊圈一併取下。保留蓋板以便重新組裝。丟棄現有的六角法蘭螺釘和墊圈。
7. 使用鉗子或類似工具小心地夾住鉸鏈銷的尾端，並將其從閥體中拔出。**備註：**在將鉸鏈銷從閥體中拔出時，請穩住閥瓣隔環、扭力彈簧及扭力彈簧隔環。扭簧在鉸鏈銷周圍受到張力。若難以從閥體前方拔出鉸鏈銷，請從閥體背面拆下鉸鏈銷塞。使用內六角扳手或類似工具，將鉸鏈銷從閥體背面往前推。
8. 小心地將原有的閥瓣組件從閥體中取出。請丟棄閥瓣組件、扭力彈簧、扭力彈簧隔環、鉸鏈銷以及兩個原有的閥瓣隔環。



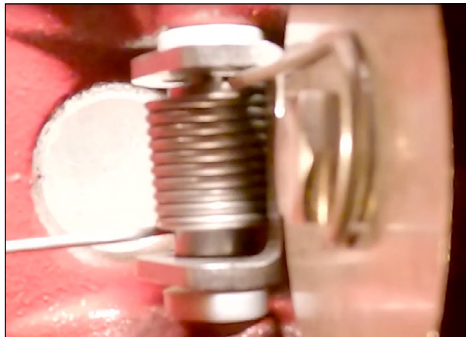
9. 請參考上圖所示的閥瓣彈簧方向。確認新的扭力彈簧與扭力彈簧隔環已正確定位。使用長鼻鎖定鉗，如圖所示，將扭力彈簧臂夾緊至新的閥瓣組件上。組裝時請避免損壞橡膠閥瓣封面。



10. 將新的鉸鏈銷部分插入閥體中。如圖所示，將其中一個新的閥瓣隔環套入鉸鏈銷凸出的一端（為俯視視角，位於排水口對側——鉸鏈銷與隔環呈水平狀態）。

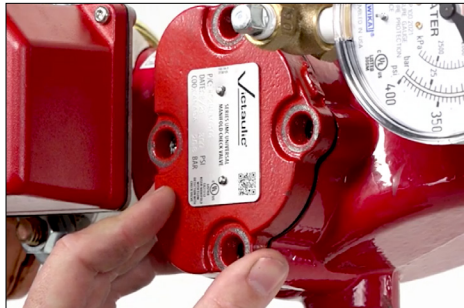
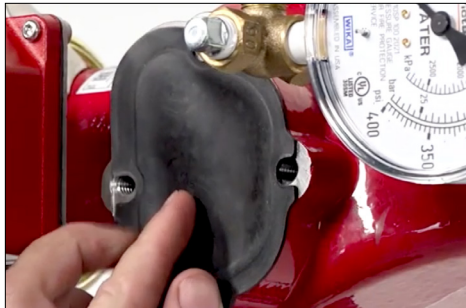


11. 如圖所示，將新的閥瓣組件裝入閥體中。將鉸鏈銷穿過第一個閥瓣隔環與閥瓣臂，穿過扭力彈簧及扭力彈簧隔環，直到抵達第二個閥瓣臂。鬆開並取下長鼻鎖定鉗。



12. 如圖所示，將另一個新的閥瓣隔環安裝於第二個閥瓣臂與閥體之間。將鉸鏈銷完全穿過第二個閥瓣臂與閥瓣隔環，並插入閥體中。確認扭力彈簧與扭力彈簧隔環已正確位於鉸鏈銷周圍，使扭力彈簧能對閥瓣組件施加張力。

13. 若在第7步中已將鉸鏈銷塞拆下，請將其重新安裝至閥體背面。



14. 將新的墊片與原有的蓋板對齊閥體。將新的六角凸緣螺絲以交錯均勻的方式鎖入蓋板與閥體，直到達到以下條件：

- 40 ft-lbs/54 N•m適用於3英寸/DN80及以下尺寸
- 80 ft-lbs/108 N•m適用於4英寸 / DN100 及更大尺寸。 請勿過度鎖緊螺絲。*

15. 若排水接頭或鏡像口在第4步驟中已拆除，請參照第4頁的「安裝」章節重新安裝。

⚠️ 小心

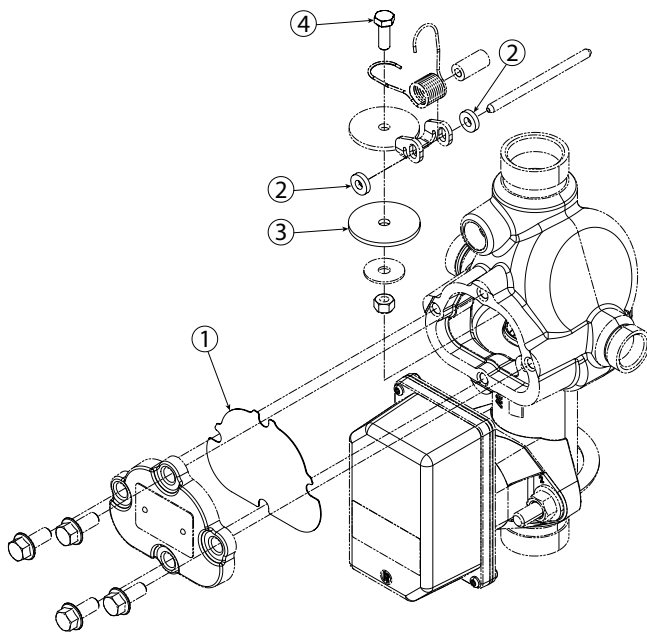
- 請勿過度鎖緊蓋板的六角凸緣螺絲。
- 未能遵循本說明可能會造成蓋板密封墊圈損壞，導致閥門洩漏。

* 針對具備螺紋排水口之 UMC 的先前設計，其六角凸緣螺絲的扭力為：

- 15 ft-lbs/20 N•m適用於3英寸/DN80及以下尺寸
- 30 ft-lbs/41 N•m適用於4英寸 / DN100 及更大尺寸。 請勿過度鎖緊螺絲。

更換套件說明

適用於 6 英寸/DN150 及以下尺寸的閘瓣封水圈更換套件



所示為 1 ½- 英寸/DN40 之尺寸

閘瓣封水圈更換套件清單

項目	描述	項目	描述
1	密封墊圈	3	閘瓣貼合面
2	閘瓣間距	4	自密封六角頭螺釘



以下工具應隨時可用，以方便更換閘瓣密封件：

- 扭矩扳手
- 蓋板六角凸緣螺絲用套筒
 ¼ 英寸 (15 mm): 適用於 3 英寸/DN80 及以下閘門尺寸
 ¾ 英寸 (19 mm): 適用於 4 英寸/DN100 及以上閘門尺寸
- 閘瓣鎖緊螺帽用套筒
 ½ 英寸 (13 mm): 適用於 3 英寸/DN80 及以下閘門尺寸
 ¾ 英寸 (15 mm): 適用於 4 英寸/DN100 及以上閘門尺寸
- 長鼻鎖鉗
- 活動扳手
- 舌槽鉗

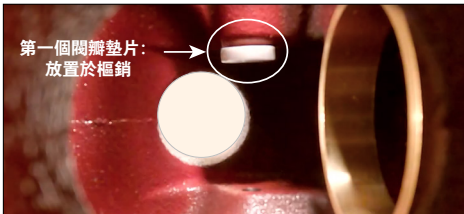
1. 在進行任何需要關閉控制閘的維護作業前，必須通知管轄機關、遠端監控站，以及受影響區域內的人員。請參閱第7頁的警告。
2. 關閉控制閘。
3. 將 UTD 上的把手移至「DRAIN」（完全排水）位置，以將系統完全排空。
4. 對於水平安裝，在系統壓力完全釋放後，請將 UTD 上的把手移至「OFF」（正常操作位置），或將排水口蓋住，以防止閘瓣組件的零件掉入排水管中。**備註：**亦可拆卸排水接頭及/或對稱孔，以便更清楚地接觸所有內部組件。
5. 緩慢地鬆開蓋板上的法蘭六角螺絲。**備註：**在所有螺絲都鬆開之前，請勿拆卸任何法蘭六角螺絲。
6. 拆除所有法蘭六角螺絲，連同蓋板與墊圈一併取下。保留蓋板以便重新組裝。丟棄現有的墊片。
7. 使用鉗子或類似工具小心地夾住鉸鏈銷的尾端，並將其從閘體中拔出。**備註：**在將鉸鏈銷從閘體中拔出時，請穩住閘瓣隔環、扭力彈簧及扭力彈簧隔環。扭簧在鉸鏈銷周圍受到張力。若難以從閘體前方拔出鉸鏈銷，請從閘體背面拆下鉸鏈銷塞。使用內六角扳手或類似工具，將鉸鏈銷從閘體背面往前推。
8. 小心地將現有的閘瓣組件從閘體中取出。「請保留扭力彈簧、扭力彈簧隔環與樞銷，以供重新組裝時使用。丟棄兩個現有的閘瓣墊圈。
9. 從閘瓣上拆下鎖緊螺帽、自密封六角頭螺絲、墊圈以及閘瓣貼合面。保留閘瓣、鎖緊螺帽和墊圈，以便重新組裝。丟棄自封六角帶帽螺釘和橡膠閘瓣面。



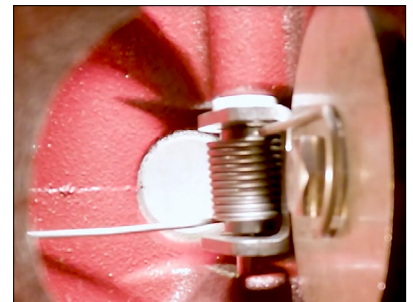
10. 如上圖所示的方向，將新的橡膠閘瓣貼合面、原有的墊圈、新的自密封六角頭螺絲以及原有的鎖緊螺帽安裝到原有的閘瓣上。將鎖緊螺帽徹底鎖緊至貼合墊圈，然後再額外旋轉 ¼ 圈。



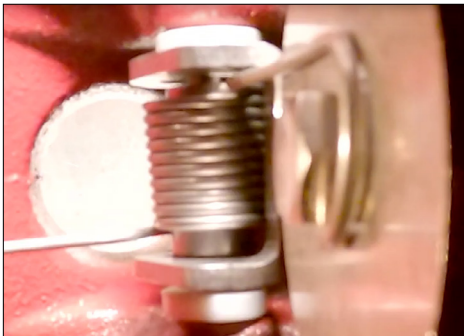
11. 請參考上圖所示的閥瓣彈簧方向。確認原有的扭力彈簧與扭力彈簧隔環已正確定位。如圖所示，使用長鼻鎖口鉗將扭力彈簧的兩端腳夾緊固定在閥瓣組件上。組裝時請避免損壞橡膠閥瓣封面。



12. 將原有的樞銷部分插入閥體中。如圖所示，將其中一個新的閥瓣隔環套入鉸鏈銷凸出的一端（為俯視視角，位於排水口對側—鉸鏈銷與隔環呈水平狀態）。

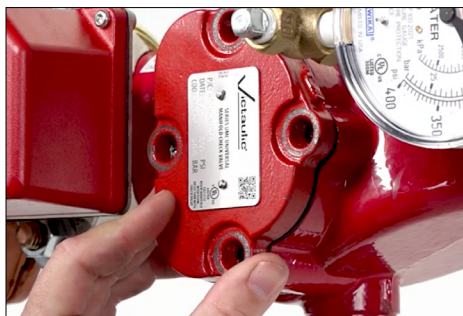
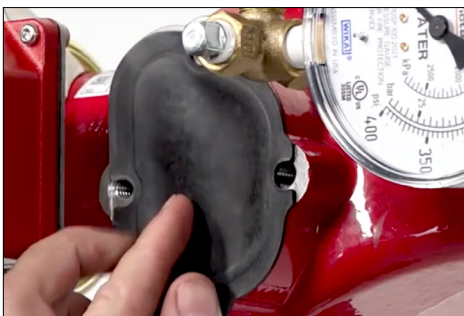


13. 如圖所示，將重建的閥瓣組件插入閥體。將鉸鏈銷穿過第一個閥瓣隔環與閥瓣臂，穿過扭力彈簧及扭力彈簧隔環，直到抵達第二個閥瓣臂。鬆開並取下長鼻鎖定鉗。



14. 如圖所示，將另一個新的閥瓣隔環安裝於第二個閥瓣臂與閥體之間。將鉸鏈銷完全穿過第二個閥瓣臂與閥瓣隔環，並插入閥體中。確認扭力彈簧與扭力彈簧隔環已正確定位於鉸鏈銷周圍，使扭力彈簧能對閥瓣組件施加張力。

15. 若在第7步中已將鉸鏈銷拆下，請將其重新安裝至閥體背面。



16. 將新的墊片與原有的蓋板對齊閥體。將原有的六角凸緣螺絲以均勻、交叉的方式鎖入蓋板/閥體中，以達到：

- 40 ft-lbs/54 N•m適用於3英寸/DN80及以下尺寸
 - 80 ft-lbs/108 N•m適用於4英寸/DN100及更大尺寸。
- 請勿過度鎖緊螺絲。***

17. 若排水接頭或鏡像口在第4步驟中已拆除，請參照第4頁的「安裝」章節重新安裝。



- 請勿過度鎖緊蓋板的六角凸緣螺絲。
- 未能遵循本說明可能會造成蓋板密封墊圈損壞，導致閥門洩漏。

* 針對具備螺紋排水口之 UMC 的先前設計，其六角凸緣螺絲的扭力為：

- 15 ft-lbs/20 N•m適用於3英寸/DN80及以下尺寸
 - 30 ft-lbs/41 N•m適用於4英寸/DN100及更大尺寸。
- 請勿過度鎖緊螺絲。

Victaulic® (唯特利™) UMC系列流水檢知裝置 (槳片式集流逆止閥)

(帶或不帶控制閥)
