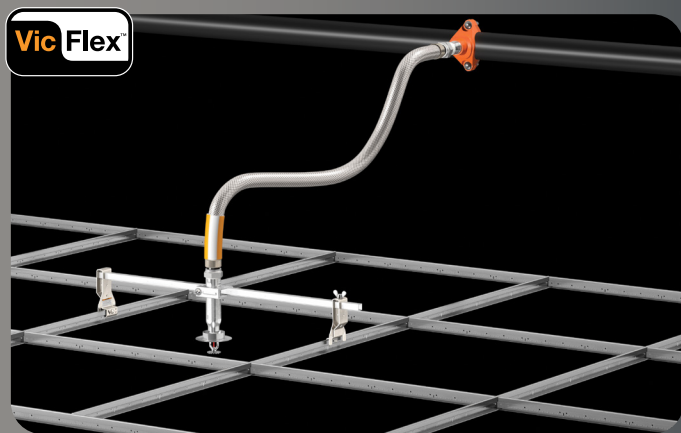




# I-VICFLEX-DUT

## MONTAGEHANDLEIDING Victaulic® VicFlex™-producten



Revisie B 06/2024

### ⚠ WAARSCHUWING



- Zorg dat u alle instructies heeft gelezen en begrijpt, voordat u producten van Victaulic gaat installeren.
- Controleer steeds of het buizensysteem volledig drukloosgemaakt en geledigd is onmiddellijk voor het installeren, verwijderen, afstellen of onderhouden van Victaulic-producten.
- Zorg ervoor dat alle apparatuur, aftakkingen of delen van leidingen die mogelijk werden geïsoleerd voor/tijdens het testen of als gevolg van het sluiten of positioneren van de afsluiter, worden geïdentificeerd, drukloos worden gemaakt en worden geledigd onmiddellijk voor het installeren, verwijderen, afstellen of onderhouden van de Victaulic-producten.
- Draag een veiligheidsbril, een helm, veiligheidsschoenen en gehoorbescherming.

Niet-naleving van deze instructies kan leiden tot overlijden, ernstige lichamelijke letsels en materiële schade.

Neem contact op met Victaulic mocht u vragen hebben over de veilige en correcte installatie van producten die in dit handboek zijn vermeld.

Bezoek [victaulic.com](http://victaulic.com) voor de meest actuele informatie over producten van Victaulic.

# Inhoudsopgave

---

<b>ALGEMENE</b>	
<b>INFORMATIE</b> .....	<b>11</b>
Gevarenidentificatie .....	12
Inleiding.....	12
<b>BOUWVEREISTEN</b> .....	<b>17</b>
<b>MODELLEN AB2- EN AB10-BEUGELS</b> .....	<b>21</b>
Inleiding.....	22
Montagetekening model AB2-beugel.....	22
Montagetekening model AB10-beugel.....	23
Installatie van model AB2- en AB10-beugels voor ASTM C635- plafondophangsystemen, in overeenstemming met de ASTM C636-normen.....	23
Installatie van model AB2-beugel voor ASTM C645-plafondsysteem met hoedprofielen, geïnstalleerd overeenkomstig ASTM C754-normen (alleen FM en VdS) .....	25
Installatie van houten balken/stijlen (FM/UL voor AB2).....	27
Installatie voor ASTM C645 metalen balken/stijlen geïnstalleerd volgens de ASTM C754-normen (FM/UL voor AB2) .....	28
Alternatief #1 – Montage houten balken/stijlen (enkel FM voor AB2) .....	29
Alternatief #1 – Montage metalen balken/stijlen (FM alleen voor AB2).....	30
Alternatief #2 – Montage houten balken/stijlen (enkel FM voor AB2).....	31
Alternatief #2 – Montage metalen balken/stijlen (FM alleen voor AB2) .....	32
<b>MODEL AB3 BEUGEL</b> .....	<b>33</b>
Inleiding.....	34
Montagetekening model AB3-beugel .....	34
Installatie van model AB3-opbouwbeugel aan wand of plafond .....	35
<b>MODEL AB4-BEUGEL</b> .....	<b>37</b>
Inleiding.....	38
Montagetekening model AB4-beugel .....	38
Installatie van AB4-beugel voor ASTM C645-plafondsysteem met hoedprofielen geïnstalleerd overeenkomstig ASTM C754-normen .....	39
<b>MODEL AB5-BEUGEL</b> .....	<b>41</b>
Inleiding.....	42
Montagetekening model AB5-beugel .....	42
Installatie voor houten balken/stijlen.....	43

<b>MODEL AB6-BEUGEL.....</b>	<b>49</b>
Inleiding.....	50
Voorbeeldinstallatie droge sprinkler .....	50
Technische gegevens voor droge sprinklers modellen V33, V36 en V40.....	51
Gewichten montage .....	53
Opmerkingen voor de voorbereiding van de mof en afdekking en verzonken configuraties.....	54
Installatie van model AB6-beugel.....	55
Aanpassen van de locatie van de droge sprinkler V33, V36 of V40 .....	56
Installatie van serie AH2 of AH2-CC flexibele slang op model AB6-inlaatadapter met schroefdraad .....	57
Installatie van de afdekking, verzonken afdekking of vlakke plaat.....	57
Instructies voor het gebruik van model AB6-adapter voor de afvoer van de montage.....	58
Verwijderen sproeikopbescherming.....	58
<b>MODEL AB7-BEUGEL .....</b>	<b>59</b>
Inleiding.....	60
Montagetekening model AB7-beugel.....	60
Installatie van model AB7-beugel voor ASTM C635- plafondophangsystemen, geïnstalleerd in overeenstemming met de ASTM C636-normen.....	61
Installatie voor houten balken/stijlen (ENKEL FM) .....	62
Installatie van alternatieve houten balken/stijlen (alleen FM).....	63
Installatie voor ASTM C645 metalen balken/stijlen geïnstalleerd volgens de ASTM C754-normen (alleen FM).....	64
Alternatieve installatie van metalen balk/stijl (alleen FM) .....	65
<b>MODEL AB8-BEUGEL.....</b>	<b>67</b>
Inleiding.....	68
Montagetekening model AB8-beugel .....	68
Inleiding.....	69
<b>MODEL AB11-BEUGEL .....</b>	<b>71</b>
Inleiding.....	72
Montagetekening model AB11-beugel .....	72
Installatie van model AB11-beugels voor ASTM C635 plafondophangsystemen, geïnstalleerd in overeenstemming met de ASTM C636- of or ASTM C754-normen.....	73

<b>MODEL AB12-BEUGEL .....</b>	<b>75</b>
Inleiding.....	76
Montagetekening model AB12-beugel.....	76
Montage van model AB12-beugels op 3/8-inch/M10-draadstang .....	77
Inbouwmaten model AB12-beugel .....	79
<b>MODEL AB13-BEUGEL .....</b>	<b>81</b>
Inleiding.....	82
Installatie van de sprinkler in de laagprofiel-verloopbocht van model AB13-beugel .....	83
Installatie van de laagprofiel-verloopbocht van model AB13-beugel op de flexibele slang .....	84
Installatie van de aanpasbare model AB13-montagebeugel op het muur- of plafondoppervlak .....	85
<b>MODEL AB14-BEUGEL .....</b>	<b>87</b>
Inleiding.....	88
Installatie van de offset-montagebeugel op de model AB14-bocht.....	89
Installatie van de model AB14-bocht op de flexibele slang .....	89
Installatie van de model AB14-offset-montagebeugel op de muurstijl .....	90
Installatie van de sprinkler op de model AB14-bocht.....	90
<b>ABBA-/VB5-/ABMM-BEUGEL .....</b>	<b>91</b>
Inleiding.....	92
Montagetekening model ABMM-beugel.....	92
Montagetekening model ABBA-beugel.....	93
Montagetekening model VB5-beugel.....	94
Opmerkingen voor de installatie van model ABBA/VB5.....	95
Installatieconfiguraties voor model ABBA/VB5-beugels.....	96
Opmerkingen voor de installatie voor model ABMM-/VB5-beugels .....	97
Installatieconfiguraties voor model ABMM-/VB5-beugels .....	98
<b>MODEL ABMM-BEUGEL .....</b>	<b>99</b>
Inleiding.....	100
Montagetekening flexibele slang model AH2-CC .....	100
Montagetekening model AQD-M-beugel.....	101
Aansluiting op de sprinklerbuizen met behulp van de meegeleverde nr. 140 NPT of BSPT met buitenschroefdraad x groefadapter .....	102
Installeren van model AQD-M-beugel op de leiding.....	102

Sprinklerinstallatie.....	104
Inspectie/onderhoud van de sprinklerzak.....	105
<b>MODEL AQD-BEUGEL .....</b>	<b>107</b>
Inleiding.....	108
De model AQD-sprinklerfitting aansluiten op de aftakkingsleiding .....	108
INSTALLEREN VAN MODEL AQD OP DE LEIDING .....	109
Inspectie.....	114
<b>MODEL C-AQC-BEUGEL.....</b>	<b>115</b>
Inleiding.....	116
Aansluiting op de sprinklerbuizen via een adapternippel en een model C-AQC-sprinkler .....	116
Monteren van model C-AQC op de cleanroom-plafondstructuur .....	117
<b>MODEL AQC-U-BEUGEL .....</b>	<b>119</b>
Inleiding.....	120
Installatieonderdelen AQC-U-beugel (standaardinstallatie).....	120
Monteren van model AQC-U op de cleanroom-plafondstructuur (installatie van Gordon) .....	122
<b>SERIE DRY-SC/VS1-SPRINKLER (V3505, V3506, V3509, V3510, V3517, V3518) .....</b>	<b>125</b>
Inleiding.....	126
Belangrijke informatie over de installatie.....	126
Montagetekening SERIE DRY-SC/VS1-sprinkler .....	127
Montagetekening model VB1-beugel .....	127
Montagetekening model VB1-beugel .....	128
Montagetekening model VB3-beugel.....	129
Montagetekening model VB4-beugel.....	130
Montagetekening model VB5-beugel.....	131
Montagetekening model VB6-beugel.....	132
Installatie model VB1-beugel voor houten of metalen balken/stijlen .....	135
Model VB2-, model VB3- en model VB4-beugels – Installatie voor ASTM C635-plafondophangsystemen, geïnstalleerd met plafondtegels (in overeenstemming met de ASTM C636-normen) .....	138
Model VB3- en VB4-beugels – Installatie voor houten balken/stijlen.....	140
Model VB3- en VB4-beugels – Installatie voor metalen ASTM C645-balken/stijlen geïnstalleerd volgens de ASTM C754-normen. ....	141

Model VB5-beugel – Installatie .....	142
Model VB6-beugel – Installatie op datacenterrooster.....	142
<b>SERIE FL-SC/VS2-SPRINKLERSYSTEEM MET K-FACTOR (V3201, V3202, V3203, V3204).....</b>	<b>143</b>
Inleiding .....	144
<b>AANSLUITING OP DE SPRINKLERBUIZEN.....</b>	<b>149</b>
Aansluiting op de sprinklerbuizen met behulp van een adaptiernippel en een model AH1, AH1-LP, AH2, AH2-LP, AH2-300, AH3, AH3-LP, AH4, AH4-LP of AH5 VICTAULIC® VicFlex™ flexibele slang of serie V32 flexibele sprinklers.....	150
1-inch/DN25 IGS™-aansluiting op de sprinklerbuizen met behulp van een serie AH1-CC, AH1-CC-LP, AH2-CC, AH2-CC-LP, AH2-CC-300 flexibele slang of GH1-C2C VICTAULIC® VicFlex™ flexibele fitting of serie V32 flexibele sprinklers.....	151
Instructies voor het initiële gebruik van een Victaulic® Firelock™ nr. 101 90° bocht of nr. 102 fitting met recht T-stuk klaar voor installatie™ met een Victaulic® VicFlex™ flexibele slang (1-inch/DN25 IGS™-aansluiting) .....	156
Instructies voor de herinstallatie van een serie AH1-CC, AH1-CC-LP, AH2-CC, AH2-CC-LP, AH2-CC-300 flexibele slang of GH1-C2C Victaulic® VicFlex™ flexibele fitting of serie V32 flexibele sprinkler. ....	158
VS1 Aansluiting op sprinklerbuizen .....	161
<b>DE SPRINKLER-REDUCTIENIPPEL AANSLUITEN OP DE FLEXIBELE SLANG .....</b>	<b>163</b>
De sprinklerreductienippel aansluiten op de flexibele slang .....	164
<b>SPRINKLERINSTALLATIE.....</b>	<b>165</b>
Sprinklerinstallatie.....	166
Installatie in plafondtegels voor Model AB2-beugels.....	166
<b>AANSLUITING VAN DE SPRINKLERREDUCTIENIPPEL.....</b>	<b>167</b>
Aansluiting van de sprinklerreductienippel voor model AB7/AB10/AB11-beugels .....	168
Aansluiting van de sprinklerreductienippel voor model AB2-beugel.....	169
Aansluiting van de sprinklerreductienippel voor model AB4-/AB5-/AB8-beugels .....	170
Aansluiting van de sprinklerreductienippel voor model ABBA-/ABMM-beugels.....	171
Aansluiting van de sprinklerreductienippel voor model VB2-/VB3-/VB4-/VB6-beugels .....	172
Aansluiting van de sprinklerreductienippel voor model VB5-beugel.....	174

<b>SABOTAGEBESTENDIGE VICTAULIC® VICFLEX™-LABELS .....</b>	<b>175</b>
Overzicht .....	176
Het sabotagebestendige label aanbrengen op de model AB7-eindbeugel.....	177
<b>GELEIDER VOOR MINIMALE BUIGRADIUS .....</b>	<b>179</b>
GEBRUIK geleider voor minimale buigradius.....	180
<b>TECHNISCHE GEGEVENS .....</b>	<b>181</b>
Buigingseigenschappen van flexibele slang.....	182
Maximale werkdrukwaarde van flexibele slangen.....	182
Maximale omgevingstemperatuurspecificatie van flexibele slangen .....	183
Omgevingstemperatuur voor nattebuissystemen, geïnstalleerd met de serie DRY-SC/VS1-sprinklers .....	183
Informatie vermeldingen en goedkeuringen – combinatie flexibele slang en beugel (AH1/AH1-LP).....	184
Informatie vermeldingen en goedkeuringen – combinatie flexibele slang en beugel (AH1-CC/AH1-CC-LP) .....	185
Informatie vermeldingen en goedkeuringen – combinatie flexibele slang en beugel (AH2/AH2-LP) .....	186
Informatie vermeldingen en goedkeuringen – combinatie flexibele slang en beugel (AH2-CC/AH2-CC-LP).....	187
Informatie vermeldingen en goedkeuringen – combinatie flexibele slang en beugel (AH2-CC-300/AH2-300).....	188
Informatie vermeldingen en goedkeuringen – combinatie flexibele slang en beugel (AH3/AH3-LP) .....	189
Informatie vermeldingen en goedkeuringen – combinatie flexibele slang en beugel (AH3/AH3-LP) .....	190
Informatie vermeldingen en goedkeuringen – combinatie flexibele slang en beugel (AH5, serie DRY-SC/VS1, serie FL-SC/VS2) .....	191
Informatie vermeldingen en goedkeuringen – sprinklerfittingen voor combinaties van toepassingen in cleanrooms en producenten van plafondstructuren (AQC-U en C-AQC).....	192
Informatie vermeldingen en goedkeuringen – sprinklerfittingen voor combinaties van geleidingstoepassingen en geleidingsmateriaal (AQD en AQD-M).....	192
Informatie vermeldingen en goedkeuringen – maximale K-factors per UL2443.....	193
Minimale buigradius van de flexibele slang.....	194
Maximale buigradius serie DRY-SC/VS1 flexibele slang .....	195
Maximale buigradius serie FL-SC/VS2 flexibele slang .....	195
Aansluiting aftakkingsleiding.....	195

Gegevens over wrijvingsverlies bij serie AH1/AH1-CC flexibele slang (FM) .....	196
Gegevens over wrijvingsverlies bij serie AH1-LP/AH1-CC-LP flexibele slang (FM) .....	197
Gegevens over wrijvingsverlies bij serie AH2/AH2-CC flexibele slang (FM) .....	198
Gegevens over wrijvingsverlies bij serie AH2-LP/AH2-CC-LP flexibele slang (FM) .....	199
Gegevens over wrijvingsverlies bij serie AH2-300/AH2-CC-300 flexibele slang (FM) .....	200
Gegevens over wrijvingsverlies bij serie AH2-AB6/AH2-CC-AB6 (FM) .....	201
Gegevens over wrijvingsverlies bij serie AH2-AB13/AH2-CC-AB13 (FM) .....	202
Gegevens over wrijvingsverlies bij serie AH1-AB14/AH1-CC-AB14 (FM) .....	203
Gegevens over wrijvingsverlies bij serie AH1-AB14/AH1-CC-AB14 flexibele slang (UL) .....	204
Gegevens over wrijvingsverlies bij serie AH2-AB14/AH2-CC-AB14 flexibele slang (FM) .....	205
Gegevens over wrijvingsverlies bij serie AH2-AB14/AH2-CC-AB14 (UL) .....	206
Gegevens over wrijvingsverlies bij serie AH4/AH4-LP flexibele slang (FM) .....	208
Gegevens over wrijvingsverlies bij serie AH4-AB13 flexibele slang (FM) .....	209
Gegevens over wrijvingsverlies bij sprinklerfitting van model AQC-U flexibele slang (FM) .....	209
Gegevens over wrijvingsverlies bij model C-AQC Flexibele Slang Sprinkler Fitting (FM) .....	210
Gegevens over wrijvingsverlies bij sprinklerfitting van model AQD-M flexibele slang (FM) .....	211
Gegevens over wrijvingsverlies bij sprinklerfitting van model AQD flexibele slang (FM) .....	211
Gegevens over wrijvingsverlies bij serie AH1/AH1-CC flexibele slang (UL) .....	212
Gegevens over wrijvingsverlies bij serie AH1-LP flexibele slang (UL) .....	213
Gegevens over wrijvingsverlies bij serie AH2/AH2-CC (UL) .....	214



Gegevens over wrijvingsverlies bij serie AH2-300/AH2-CC-300 flexibele slang (UL).....	216
Gegevens over wrijvingsverlies bij serie GH1-C2C flexibele fitting (interne diameter van 1 inch) .....	217
Gegevens over wrijvingsverlies bij serie AH2-LP/AH2-CC-LP flexibele slang (UL).....	218
Gegevens over wrijvingsverlies bij serie AH2-AB6/AH2-CC-AB6 flexibele slang (UL) .....	220
Gegevens over wrijvingsverlies bij serie AH5 flexibele slang (UL).....	221
Gegevens over wrijvingsverlies bij serie AH1, AH1-CC, AH1-LP en AH1-CC-LP flexibele slang (VDS) .....	222
Gegevens over wrijvingsverlies bij serie AH2, AH2-CC, AH2-LP en AH2-CC-LP flexibele slang (VDS) .....	223
Gegevens over wrijvingsverlies bij serie AH3, AH3-LP en AH4 flexibele slang (VDS) .....	224
Gegevens over wrijvingsverliezen van flexibele slangen van series AH1, AH1-CC, AH2 en AH2-CC (LPCB).....	225
Gegevens over wrijvingsverlies bij serie AH1 flexibele slang (CCC).....	226
Gegevens over wrijvingsverlies bij serie AH2 flexibele slang (CCC).....	227
Gegevens over wrijvingsverlies bij serie AH3 flexibele slang (CCC).....	228
Gegevens over wrijvingsverlies bij serie AH4 flexibele slang (CCC).....	229
Gegevens over wrijvingsverlies bij sprinklerfitting van model C-AQC flexibele slang (CCC) .....	230
Modelnummercorrelatie voor serie AH4 .....	230
Modelnummercorrelatie voor serie AH5 .....	231
Modelnummercorrelatie voor serie GH1 .....	231
Productmarkeringsinformatie laagprofielbocht.....	232

# Algemene informatie

---

# GEVARENIDENTIFICATIE

Hieronder vindt u de definities ter identificatie van de diverse gevarenniveaus.



Dit veiligheidswaarschuwingssymbool duidt op belangrijke veiligheidsberichten. Als u dit symbool ziet, wees dan voorzichtig zodat u geen verwondingen oploopt. Lees het volgende bericht aandachtig en zorg ervoor dat u het goed begrijpt.

## GEVAAR

- Het gebruik van het woord "GEVAAR" identificeert een onmiddellijk gevaar met heel waarschijnlijk de dood of ernstige verwondingen als gevolg indien de instructies, inclusief de aanbevolen voorzorgsmaatregelen, niet worden gevolgd.

## WAARSCHUWING

- Het gebruik van het woord "WAARSCHUWING" duidt op de aanwezigheid van gevaren of onveilige praktijken die kunnen leiden tot de dood of ernstige verwondingen als de instructies, inclusief de aanbevolen voorzorgsmaatregelen, niet worden gevolgd.

## OPGELET

- Het gebruik van het woord "OPGELET" duidt op mogelijke gevaren of onveilige praktijken die kunnen leiden tot verwondingen en beschadigingen van producten of eigendommen als de instructies, inclusief de aanbevolen voorzorgsmaatregelen, niet worden gevolgd.

## OPMERKING

- Het gebruik van het woord "OPMERKING" duidt op speciale instructies die belangrijk zijn, maar niets te maken hebben met gevaren.

## INLEIDING

Dit veldhandboek is een gids voor de montage van Victaulic® VicFlex™-sprinklerfittingsystemen en moet worden gebruikt in combinatie met de technische fiches van Victaulic® VicFlex™ en de lokale bouwvoorschriften die eigen zijn aan de selectie en toepassing. Extra kopien van de installatie-instructies en technische fiches kunnen worden gedownload op de website van Victaulic®, [victaulic.com](http://victaulic.com).

Volg steeds de goede werkpraktijken voor leidingen. Gespecificeerde drukken, temperaturen, prestatienormen en toleranties mogen nooit worden overschreden. Meer toepassingen vereisen de herkenning van speciale voorwaarden, codevereisten en het gebruik van veiligheidsfactoren, die zal worden beoordeeld door gekwalificeerde systeemingenieurs.

Controleer steeds de volledige naleving van de lokale wetgeving, alsook de technische specificaties.

## OPMERKING

- Victaulic® heeft een beleid van continue productverbetering. Victaulic® behoudt zich daarom het recht voor om de productspecificaties, ontwerpen en standaard apparatuur te wijzigen zonder kennisgeving en zonder dat dat aanleiding geeft tot enige verplichting aan de zijde van Victaulic®.
- Victaulic® is niet verantwoordelijk voor het systeemontwerp. Ook neemt het bedrijf geen verantwoordelijkheid op zich voor onjuist ontworpen systemen.
- Dit handboek is niet bedoeld als vervanging voor competente, professionele assistentie, wat een vereiste is bij elke producttoepassing.
- De in dit handboek en andere Victaulic®-literatuur gepubliceerde informatie vervangt alle eerder gepubliceerde informatie.
- De tekeningen en/of afbeeldingen in deze handleiding kunnen ter verduidelijking uitvergroet zijn.
- Het installatiehandboek bevat handelsmerken, copyrights en producten met gepatenteerde eigenschappen die het exclusieve eigendom zijn van Victaulic®.
- Terwijl elke inspanning geleverd werd om te zorgen voor nauwkeurigheid, bieden Victaulic®, zijn filialen en geaffilieerde bedrijven geen expliciete of impliciete garantie van welke soort ook met betrekking tot de informatie in deze publicatie of waarnaar in deze publicatie verwezen wordt. Iedereen die gebruikmaakt van de informatie in deze publicatie doet dat op eigen risico en neemt alle aansprakelijkheid die voortvloeit uit dat gebruik op zich.

## WAARSCHUWING



- Zorg dat u alle instructies heeft gelezen en begrijpt, voordat u producten van Victaulic® gaat installeren.
- Controleer steeds of het buizensysteem volledig drukloos gemaakt en geledigd is onmiddellijk voor het installeren, verwijderen, afstellen of onderhouden van Victaulic®-producten.
- Zorg ervoor dat alle apparatuur, aftakkingen of delen van leidingen die mogelijk werden geïsoleerd voor/tijdens het testen of als gevolg van het sluiten of positioneren van de afsluiter, worden geïdentificeerd, drukloos gemaakt en geledigd onmiddellijk voor het installeren, verwijderen, afstellen of onderhouden van de Victaulic®-producten.
- Draag altijd een veiligheidsbril, een helm en veiligheidsschoenen.

Niet-naleving van deze instructies kan leiden tot overlijden, ernstige lichamelijke letsels en materiële schade.

- De Victaulic® VicFlex™-producten mogen enkel gebruikt worden in brandbeveiligingssystemen die ontworpen en geïnstalleerd zijn in overeenstemming met de huidige geldende normen van de National Fire Protection Association (NFPA 13, 13D, 13R, enz.) of gelijkaardige normen en in overeenstemming met de toepasselijke bouw- en brandvoorschriften. Die normen en voorschriften bevatten belangrijke informatie over het beveiligen van systemen tegen vriestemperaturen, corrosie, mechanische schade, enz.
- Deze installatie-instructies zijn bedoeld voor ervaren, opgeleide installateurs. De gebruiker moet de bedoeling van dit product begrijpen en weten waarom het specifiek voor deze toepassing wordt gebruikt.
- De gebruiker moet de algemeen geldende veiligheidsnormen in de industrie en de potentiële gevolgen van onjuiste productinstallatie begrijpen.
- Het is de verantwoordelijkheid van de systeemontwerper om na te gaan of roestvaststalen flexibele slangen geschikt zijn voor gebruik met de gewenste vloeistofmedia in het buizensysteem en voor de externe omgeving.
- De invloed van de chemische samenstelling, de pH-graad, de bedrijfstemperatuur, het chloor- en zuurstofgehalte en de doorstromingsfactor op roestvaststalen onderdelen moet worden nagegaan aan de hand van de materiaalaanduiding om te bepalen of de levensduur volstaat voor het beoogde gebruik.
- De eigenaar van een gebouw of zijn erkende agent is ervoor verantwoordelijk om de installateur van het sprinklersysteem op de hoogte te brengen van eventuele kennis van het feit dat de watertoevoer mogelijk verontreinigd is of mogelijk gunstig is voor de ontwikkeling van microbiologisch beïnvloede corrosie (MIC), inclusief zoals vereist door NFPA 13. Nalaten om ongunstige problemen met de waterkwaliteit te identificeren kan het VicFlex™-product beschadigen en de fabrieksgarantie nietig maken.

Niet-naleving van deze installatievereisten en van lokale en nationale voorschriften en normen kunnen de integriteit van het systeem aantasten of storingen aan het systeem veroorzaken, wat kan leiden tot overlijden, ernstig lichamenlijk letsel en/of materiële schade.

- Vervangingen/verplaatsingen van Victaulic® VicFlex™-producten MOETEN worden uitgevoerd door gekwalificeerd personeel dat vertrouwd is met de originele ontwerpcriteria van het systeem, de lijstvermeldingen/goedkeuringen van de sprinklers en de nationale en lokale voorschriften (inclusief NFPA 13-normen).

Een onjuiste vervanging/verplaatsing van dit Victaulic® VicFlex™-product kan de prestatie ervan tijdens een brand aantasten, wat overlijden, ernstige verwondingen en materiële schade kan veroorzaken.



**WAARSCHUWING:**

- Het geverfde oppervlak van deze producten kan u blootstellen aan chemicaliën, waaronder BBP, waarvan de staat California weet dat ze geboorteafwijkingen of andere reproductieve schade kunnen veroorzaken. Meer informatie vindt u op [www.p65warnings.ca.gov](http://www.p65warnings.ca.gov).
- Messingcomponenten kunnen, zelfs wanneer ze geproduceerd zijn met "weinig lood" of "geen lood", u blootstellen aan sporen van chemicaliën, waaronder lood, waarvan de staat California weet dat ze kanker en geboorteafwijkingen of andere reproductieve schade kunnen veroorzaken. Ga voor meer informatie naar [www.p65warnings.ca.gov](http://www.p65warnings.ca.gov).

## BELANGRIJKE INFORMATIE OVER DE INSTALLATIE

De onderstaande instructies zijn van toepassing op alle Victaulic® VicFlex™-producten. Raadpleeg voor aanvullende informatie altijd de specifieke installatie-instructies voor het product in dit handboek.

### OPGELET

- **Om de slangen te beschermen tegen vuil, afval, vocht en andere omgevingsfactoren, moeten de slangen voorafgaand aan de installatie in de fabrieksverpakking blijven zitten en worden opgeslagen op een droge locatie.**

**Als de slangen niet worden beschermd, kan dat leiden tot storingen van het product, die resulteren in lekkende verbindingen en schade aan eigendommen.**

- Victaulic® VicFlex™-producten moeten volgens de huidige geldende National Fire Protection Association-normen (NFPA 13, 13D, 13R enz.) of equivalente normen en volgens de toepasselijke bouw- en brandveiligheidscodes worden geïnstalleerd. Victaulic® VicFlex™-producten zijn bedoeld voor installatie in natte, droge of preaction-systemen. Afwijkingen van die normen of wijzigingen aan Victaulic® VicFlex™-producten of -sprinklers vernietigen elke garantie door Victaulic® en tasten de integriteit van het systeem aan. Installaties moeten voldoen aan de respectievelijk geldende bepalingen van de lokale bevoegde instanties of lokale voorschriften en aan alle ontwerpspecificaties.
- Victaulic® VicFlex™-producten mogen niet door elkaar worden gebruikt met flexibele sprinklerproducten van andere fabrikanten.
- **Bij verzonken sprinklers is een standaard reductiestuk met lange bocht aanbevolen.**
- **Voor verborgen sprinklers is het gebruik van een kort verloopstuk met een bocht van 90° aanbevolen.**
- **Raadpleeg de publicatie van het specifieke Victaulic®-product voor toepassingen en informatie over goedkeuringen. Raadpleeg verder bij het installeren van automatische Victaulic® FireLock™-sprinklers met Victaulic® VicFlex™-sprinklerfittingen de I-40-installatie- en onderhoudshandleiding voor gedetailleerde informatie over de vereisten voor de sprinklerinstallatie. Technische fiches van de producten en installatie-instructies kunnen via [victaulic.com](http://victaulic.com) gedownload worden.**
- Controleer het buizensysteem om te vergewissen dat minstens de minimaal vereiste doorstromingsfactor voor het sprinklersysteem kan worden geleverd.
- Spoel het systeem overeenkomstig de NFPA-vereisten om vreemd materiaal te verwijderen. Blijf het systeem spoelen tot er zuiver water uitstroomt.
- Installeer sprinklerbuizen **NIET** doorheen verwarmingskanalen.
- Sluit sprinklerbuizen **NIET** aan op huishoudelijke warmwatersystemen.

- Hang elektrische bedrading of andere kabels **NIET** op aan het sprinklerbuizensysteem of draai ze er niet rond.
- Installeer **GEEN** sprinklers en sprinklerfittings op plekken waar de omgevingsomstandigheden kunnen zakken onder of stijgen boven de maximale vermelde of goedgekeurde temperatuurwaarden.
- De flexibele slang mag niet worden gebogen of op en neer of zijdelings worden bewogen als hij onder druk staat.
- Victaulic® VicFlex™-slangen kunnen worden geveerd/gecoat of afgedicht, op voorwaarde dat de stof compatibel is met roestvast staal. Er moet op worden gelet dat de sprinkler en gekoppelde onderdelen niet in contact komen met de verf/coatings en de afdichting.
- Victaulic® VicFlex™ flexibele slangen die door niet-brandwerende gipswanden (gipsplaten) lopen, zullen functioneren zoals voorzien, mits de onderdelen worden geïnstalleerd conform deze installatie-instructies.
- Victaulic® VicFlex™ flexibele slangen die door brandwerende muurmontages lopen, zullen functioneren zoals voorzien, mits de onderdelen worden geïnstalleerd conform deze installatie-instructies en voldoen aan alle toepasselijke bouwvereisten.
- Bij verzonken sprinklers is een standaard reductiestuk met lange bocht aanbevolen.
- **De flexibele slang en de fittingen hebben een beperkte flexibiliteit en zijn enkel bedoeld om geïnstalleerd te worden met bochten die niet kleiner zijn dan hun respectievelijke minimale buigradius. Installeer een flexibele slang NIET in een rechte configuratie.**
- Victaulic® VicFlex™ model AH1 en AH2 flexibele slangen kunnen worden geïnstalleerd voor hydrostatische tests en opnieuw worden aangepast voor de uiteindelijke plaatsing van de sprinkler, zodra de plafondstructuur en bijbehorende Victaulic® VicFlex™-beugels zijn geïnstalleerd.
- Bescherm natte buissystemen tegen vriestemperaturen.
- Indien de constructie wordt gewijzigd, is de gebouweigenaar of zijn vertegenwoordiger verantwoordelijk voor het naleven van de geldende normen om te bepalen of er extra sprinklers of andere systeemaanpassingen nodig zijn.
- De gebouweigenaar of zijn vertegenwoordiger is ervoor verantwoordelijk om het brandbeveiligingssysteem in goede werkingspositie te onderhouden.
- Nadat de installatie is voltooid, zal het volledige sprinklersysteem worden getest in overeenstemming met de toepasselijke normen (NFPA 13, NFPA 25, enz.) die beschrijven hoe de sprinklersystemen moeten worden verzorgd en onderhouden. Bovendien hebben de lokale bevoegde instanties mogelijk aanvullende vereisten inzake onderhoud, testen en inspectie die moeten worden nageleefd. **OPMERKING:** Een succesvolle test vormt geen vervanging voor de juiste systeeminstallatie en correct onderhoud.
- Victaulic® VicFlex™ flexibele slangen kunnen door gipsplaten lopen.

Deze pagina is met opzet blanco gelaten

# Bouwvereisten

---



## Overzicht

Het volgende hoofdstuk beschrijft de vereisten voor de bouw van plafonds of muren. Neem contact op met Victaulic® voor informatie over alle toepassingen die niet worden vermeld in dit hoofdstuk.

### Modellen AB2-, AB7- en AB10-beugels

Constructies moeten voldoen aan de vereisten van ASTM C635 voor plafondophangingssystemen en moeten worden geïnstalleerd in overeenstemming met de ASTM C636-normen. VdS-goedkeuring voor model AB2-, AB7- en AB10-beugels is enkel van toepassing op gebruik met de plafondophangingssystemen van de volgende fabrikanten:

AMF	Dipling	Gema-Armstrong	Lafarge	Richter	Suckow & Fischer
Armstrong	Durlum	Hilti	Lindner	Rigips	USG Donn
Chicago Metallic	Geipel	Knauf	Odenwald	Rockfon Pagos	

### Model AB3-beugel

De Victaulic® VicFlex™ model AB3-beugel werd ontworpen voor gebruik als opbouwbeugel voor toepassingen op het plafond of de zijwand, in muren of plafonds van hout, metaal of betonblokken.

### Model AB4-beugel

Constructies moeten voldoen aan de vereisten van ASTM C645 voor plafondsystemen met hoedprofielen en moeten worden geïnstalleerd in overeenstemming met de normen ASTM C754. **OPMERKING:** VdS-goedkeuring voor model AB4-beugel vereist geen specifieke goedkeuring voor producten van plafondsystemen met hoedprofielen.

### Model AB5-beugel

De Victaulic® VicFlex™ model AB5-beugel is ontworpen voor gebruik op houten of metalen balken/stijlen en plafondkanaalsystemen met een CD-profiel (60 mm).

### Model AB6-beugel

De montage met Victaulic® VicFlex™ model AB6 mag enkel worden geïnstalleerd in toepassingen waar de minimale dikte van het plafond of de muur 3 inch/76 mm bedraagt en de sterkte en structuur van het plafond of de muur vergelijkbaar is met of sterker is dan dunne aluminium vriezerpanelen.

### Model AB11-beugel

Constructies moeten voldoen aan de vereisten van ASTM C635 voor plafondophangingssystemen en moeten worden geïnstalleerd in overeenstemming met de normen ASTM C636 of ASTM C754. VdS-goedkeuring voor model AB11-beugels is enkel van toepassing op gebruik met de plafondophangingssystemen van de volgende fabrikanten:

AMF	Dipling	Gema-Armstrong	Lafarge	Richter	Suckow & Fischer
Armstrong	Durlum	Hilti	Lindner	Rigips	USG Donn
Chicago Metallic	Geipel	Knauf	Odenwald	Rockfon Pagos	

### Model AB12-beugel

De Victaulic® VicFlex™ model AB12-stangbeugel met draad is ontworpen voor gebruik in verlaagde en harde plafonds.

### Model ABBA- en ABMM-beugels

De Victaulic® VicFlex™ model ABBA- en ABMM-beugels zijn ontworpen voor montage in verschillende configuraties op diverse muur- en plafondoppervlakken. Raadpleeg de specifieke productinstructies in dit handboek voor een compleet overzicht van de mogelijke montageconfiguraties.

### **Model AQC-U**

De Victaulic® VicFlex™ model AQC-U-sprinklerfitting is door FM goedgekeurd voor gebruik in cleanroom-plafonds. Raadpleeg het hoofdstuk "Informatie vermeldingen en goedkeuringen - Systemen met flexibele slang, met overeenstemmende maximale werkdrukwaarden (AQC-U/AQC en AQD)" van dit handboek.

### **Model C-AQC (alleen regionaal verkrijgbaar)**

De Victaulic® VicFlex™ model C-AQC-sprinklerfitting is door FM en CCC goedgekeurd voor gebruik in cleanroom-plafonds. Raadpleeg het hoofdstuk "Informatie vermeldingen en goedkeuringen - Systemen met flexibele slang, met overeenstemmende maximale werkdrukwaarden (AQC-U/C-AQC en AQD)" van dit handboek.

### **OPMERKING VOOR MODEL AQC-U EN C-AQC:**

Channel Systems is een product van Channel Systems, Inc.

CLIN is een product van Cleanroom Industries Sdn. Bdh.

Gordon is een product van Gordon Incorporated.

SBB Daldrop en SBB Gorilla Grid zijn producten van SBB, Inc.

Topwell is een product van Chyi Lee Industry Co., Ltd.

Tenryo is een product van Tenryo Technology & Engineering Co., Ltd.

Topline is een product van Topline System Engineering Co., Ltd.

### **Model AQD**

De Victaulic® VicFlex™ model AQD-sprinklerfitting is ontworpen voor gebruik op leidingen met ronde of vierkante glasvezelversterkte buizen (FRP).

### **Model AQD-M**

De Victaulic® VicFlex™ model AQD-M-sprinklerfitting is ontworpen voor gebruik op leidingen met ronde of vierkante metalen buizen (FRP).

### **Model VB1-beugel voor serie DRY-SC/VS1-sprinklers**

De Victaulic® VicFlex™ model VB1-beugel is ontworpen voor gebruik op houten of metalen balken.

### **Model VB1-beugel voor serie DRY-SC/VS1-sprinklers**

De Victaulic® VicFlex™ model VB2-beugel is exclusief ontworpen voor gebruik met de ASTM C635 verlaagde plafonds.

### **Model VB3- en VB4-beugels voor serie DRY-SC/VS1-sprinklers**

Constructies moeten voldoen aan de vereisten van ASTM C635 voor plafondophangingssystemen geïnstalleerd met plafondtegels (in overeenstemming met de ASTM C636-normen). Voorts zijn de model VB3- en VB4-beugels ontworpen voor gebruik met houten balken/stijlen en op ASTM C645 metalen balken/stijlen, volgens de ASTM C754-normen

### **Model VB5**

De Victaulic® VicFlex™ model VB5-beugel is ontworpen voor montage in verschillende configuraties op diverse muur- en plafondoppervlakken. Raadpleeg de specifieke instructies in dit handboek voor een compleet overzicht van de mogelijke montageconfiguraties.

### **Model VB6**

De Victaulic® VicFlex™ model VB6-beugel is ontworpen voor gebruik met plafondstructuren van datacenters.

Deze pagina is met opzet blanco gelaten

# Modellen AB2- en AB10-beugels

---

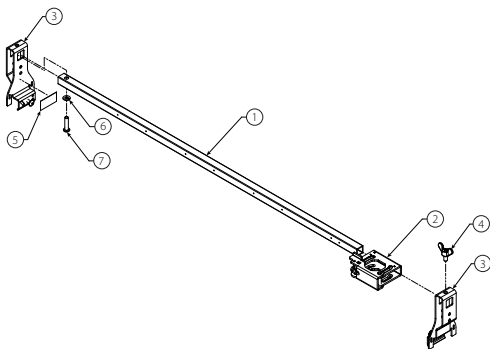
Installatie-instructies

# INLEIDING

Victaulic® VicFlex™-sprinklerfittingen sluiten de sprinklerbuizen rechtstreeks aan op de sprinkler met behulp van een flexibele slang en fittingen en zijn bedoeld voor gebruik in plafondophangsystemen.

- Raadpleeg de hoofdstukken "Algemene informatie" en "Bouwvereisten".
- Raadpleeg het hoofdstuk "Technische gegevens".

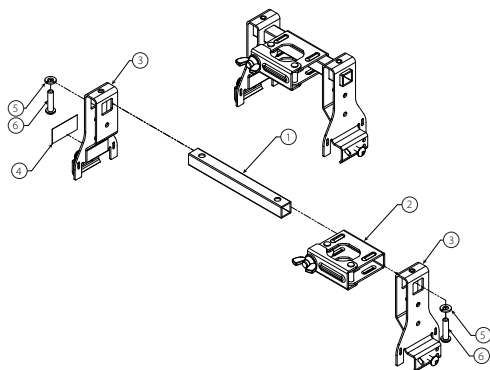
## MONTAGETEKENING MODEL AB2-BEUGEL



Item	Beschrijving model AB2
1	Vierkant profiel 24 inch/610 mm of 48 inch/1219 mm*
2	Openklapbare klemunit met instelschroef
3	Eindbeugel met plaatstaalschroef
4	Vleugelschroef
5	Waarschuwingslabel voor verplaatsing
6	Veerring met opstaand uiteinde
7	T25-bolkopschroef

\*Voor de UL-vermelding bij gebruik van een beugel van 48 inch/1220 mm lang bedraagt de maximale sprinkler-K-factor K8.0 en de maximale tussenafstand 30 inch/762 mm. De lengte van het vierkante profiel wordt bepaald door de tussenafstand van het plafondrooster.

# MONTAGETEKENING MODEL AB10-BEUGEL



Item	Beschrijving model AB10
1	Vierkant profiel 6 inch/152 mm
2	Openklapbare klemunit met vleugelmoer
3	Eindbeugel met plaatstaalschroef
4	Waarschuwingslabel voor verplaatsing
5	Veerring met opstaand uiteinde
6	T25-bolkopschroef

## INSTALLATIE VAN MODEL AB2- EN AB10-BEUGELS VOOR ASTM C635-PLAFONDOPHANGSYSTEMEN, IN OVEREENSTEMMING MET DE ASTM C636-NORMEN

### WAARSCHUWING

- De flexibele slang mag niet worden gebogen of op en neer of zijdelings worden bewogen als hij onder druk staat.

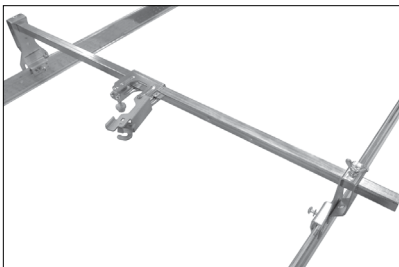
Niet-naleving van deze instructies kan leiden tot onjuiste werking van de sprinkler met fatale of ernstige lichamelijke letsels en beschadiging van eigendom als gevolg.

1. Installeer de flexibele slang in de sprinklerbuizen en de sprinklerreductienippel op de flexibele slang, in overeenstemming met de toepasselijke instructies in de hoofdstukken "Aansluiting op sprinklerbuizen" en "Aansluiting sprinklerreductienippel op de flexibele slang".

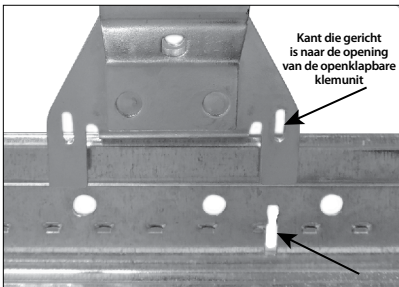


#### ALLEEN VOOR MODEL AB2-BEUGELS:

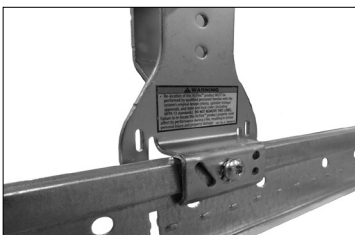
Voor instellingsdoeleinden kan de vleugelschroef bovenaan een van de eindbeugels worden losgedraaid om de eindbeugel over het vierkante profiel te verschuiven. Draai de vleugelschroef bovenaan de eindbeugel vast met een aandraaimoment van 36 inch-lbs/ 4 N•m (ongeveer ½ tot ¾ slag voorbij handvast) om de eindbeugel op zijn plek op het vierkante profiel te houden.



**2.** Maak de eindbeugels van de model AB2- of AB10-beugel vast aan de T-balkrails van een ASTM C635-plafondophangstelsel dat geïnstalleerd is in overeenstemming met ASTM C636-normen. Controleer of de uiteinden van de model AB2- of AB10-beugel goed op/in de rails vastgrijpen.



**2a.** Voor installaties in het midden van de tegel lijnt u de eindbeugel (met de kant die overeenstemt met die van de openklapbare klemunit) uit met de gleuf in het midden van de tegel van de T-rail, zoals getoond.



**2b.** Oefen lichte neerwaartse druk uit, zoals hierboven afgebeeld, om de eindbeugel vlak tegen de T-rail te houden. Om de eindbeugels op de T-rail te bevestigen haalt u de voorgemonteerde plaatstaalschroeven aan met een T25-schroevendraaier. Schroef door de T-rail tot de eindbeugel volledig tegen de T-rail aanligt, zoals hierboven afgebeeld. **Haal de schroeven NIET te hard aan. Door de schroeven te hard aan te halen kunnen ze beschadigd raken, met een onveilige beugelverbinding als gevolg.**

**3.** Voltooi de installatie in overeenstemming met de toepasselijke instructies in de hoofdstukken "Aansluiting van de sprinklerreductienippel", "Sprinklerinstallatie" en "Installatie in plafondtegels".

# INSTALLATIE VAN MODEL AB2-BEUGEL VOOR ASTM C645-PLAFONDSYSTEMEN MET HOEDPROFIELEN, GEÏNSTALLEERD OVEREENKOMSTIG ASTM C754-NORMEN (ALLEEN FM EN VDS)

1. Installeer de flexibele slang in de sprinklerbuizen en de sprinklerreductienippel op de flexibele slang, in overeenstemming met de toepasselijke instructies in de hoofdstukken "Aansluiting op sprinklerbuizen" en "Aansluiting sprinklerreductienippel op de flexibele slang".



2. Gebruik een T25-schroevendraaier om de vooraf geïnstalleerde plaatstaalschroef te verwijderen uit elke model AB2-eindbeugel.

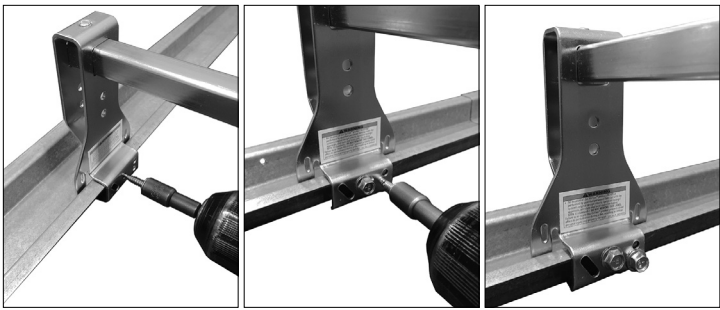


**OPMERKING:** Voor instellingsdoeleinden kan de vleugelschroef bovenaan de model AB2-eindbeugel worden losgedraaid om de eindbeugel over het vierkante profiel te verschuiven. Draai de vleugelschroef bovenaan de eindbeugel vast met een aandraaimoment van 36 inch-lbs/4 N•m (ongeveer ½ tot ¾ slag voorbij handvast) om de eindbeugel op zijn plek op het vierkante profiel te houden.



3. Bevestig de eindbeugels van de model AB2-beugel aan de T-rails van het plafondstelsel met hoedprofielen. Controleer of de uiteinden van de model AB2-beugel goed in de rails zitten.





**4.** Om de eindbeugels te bevestigen aan de T-rails van het plafondsysteem met hoedprofiel, schroef een plaatstaalschroef van #10 diameter x 1 inch lang (niet meegeleverd) in de gaten in het midden en rechts onderaan van elke beugel (vier locaties in totaal), zoals getoond op de vorige pagina. Schroef elke plaatstaalschroef door de T-rail tot de eindbeugel volledig tegen de T-rail aanligt.

**Haal de schroeven NIET te hard aan. Door de schroeven te hard aan te halen kunnen ze beschadigd raken, met een onveilige beugelverbinding als gevolg.**

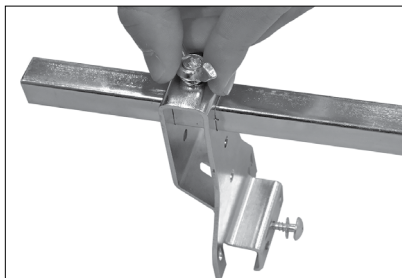


**5.** Controleer of de vleugelschroef bovenaan de eind-beugel vast is geschroefd met een aandraaimoment van 36 inch-lbs/4 N•m (ongeveer ½ tot ¾ slag voorbij handvast).

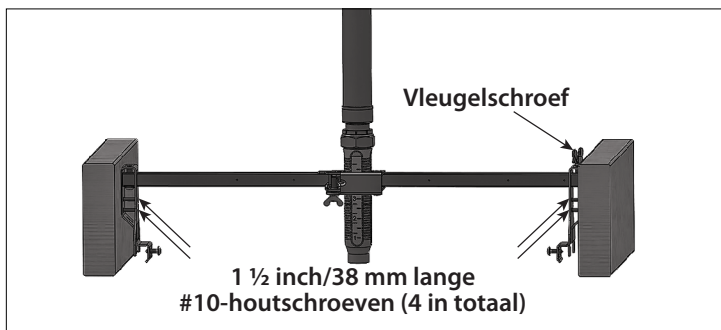
**6.** Voltooi de installatie in overeenstemming met de toepasselijke instructies in de hoofdstukken "Aansluiting van de sprinklerreductienippel" en "Sprinklerinstallatie".

# INSTALLATIE VAN HOUTEN BALKEN/STIJLEN (FM/UL VOOR AB2)

1. Installeer de flexibele slang in de sprinklerbuizen en de sprinklerreductienippel op de flexibele slang, in overeenstemming met de toepasselijke instructies in de hoofdstukken "Aansluiting op sprinklerbuizen" en "Aansluiting sprinklerreductienippel op de flexibele slang".



2. Draai de vleugelschroef van de model AB1- of AB2-eindbeugel los en verwijder hem.



3. Draai de eindbeugel (zijde met de in stap 2 verwijderde vleugelschroef) 180° om, zoals hierboven afgebeeld. Plaats de vleugelschroef losjes terug in de bovenzijde van de eindbeugel.

3a. Plaats de eindbeugel (zonder de vleugelschroef) tegen het buitenoppervlak van de metalen balk/stijl met het vierkante profiel rustend op de bovenkant van de metalen balken/stijlen.

3b. Schuif de eindbeugel (met de vleugelschroef) naar het plat buitenoppervlak van de tegenoverliggende metalen balk/stijl, zoals hierboven afgebeeld.

4. Installeer de gewijzigde model AB2-beugel op de metalen balken/stijlen door middel van vier 1 1/4 inch/32 mm lange #10 zelfborende plaatstaalschroeven op de hierboven afgebeelde plaatsen. **OPMERKING:** Installeer eerst de twee bovenste plaatstaalschroeven.

5. **Optioneel:** Draai de vleugelschroef bovenaan de eindbeugel vast met een aandraaimoment van 36 inch-lbs/4 N•m (ongeveer 1/2 tot 3/4 slag voorbij handvast).

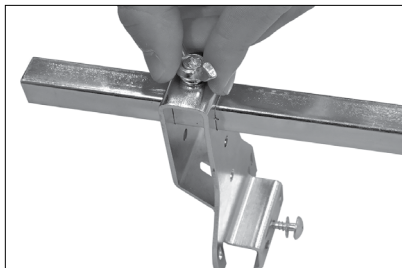
6. Voltooi de installatie in overeenstemming met de toepasselijke instructies in de hoofdstukken "Aansluiting van de sprinklerreductienippel" en "Sprinklerinstallatie".

#### OPMERKINGEN:

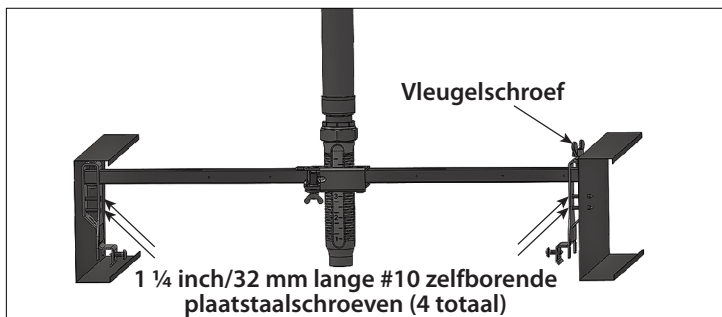
- Bij metalen balken/stijlen groter dan 2 x 4 moeten er langere sprinklerreductienippels worden gebruikt of moet een van de alternatieve installatiemethodes op de volgende pagina's worden gevolgd.
- Voor model AB2-beugel met lengte 24 inch/610 mm bedraagt de maximale hartafstand tussen de metalen balken/stijlen 20 inch/508 mm.

# INSTALLATIE VOOR ASTM C645 METALEN BALKEN/ STIJLEN GEÏNSTALLEERD VOLGENS DE ASTM C754-NORMEN (FM/UL VOOR AB2)

1. Installeer de flexibele slang in de sprinklerbuizen en de sprinklerreductienippel op de flexibele slang, in overeenstemming met de toepasselijke instructies in de hoofdstukken "Aansluiting op sprinklerbuizen" en "Aansluiting sprinklerreductienippel op de flexibele slang".



2. Draai de vleugelschroef van de model AB1- of AB2-eindbeugel los en verwijder hem.



3. Draai de eindbeugel (zijde met de in stap 2 verwijderde vleugelschroef) 180° om, zoals hierboven afgebeeld. Plaats de vleugelschroef losjes terug in de bovenzijde van de eindbeugel.

3a. Plaats de eindbeugel (zonder de vleugelschroef) tegen het buitenoppervlak van de metalen balk/stijl met het vierkante profiel rustend op de bovenkant van de metalen balken/stijlen.

3b. Schuif de eindbeugel (met de vleugelschroef) naar het plat buitenoppervlak van de tegenoverliggende metalen balk/stijl, zoals hierboven afgebeeld.

4. Installeer de gewijzigde model AB2-beugel op de metalen balken/stijlen door middel van vier 1 1/4 inch/32 mm lange #10 zelfborende plaatstaalschroeven op de hierboven afgebeelde plaatsen. **OPMERKING:** Installeer eerst de twee bovenste plaatstaalschroeven.

5. **Optioneel:** Draai de vleugelschroef bovenaan de eindbeugel vast met een aandraaimoment van 36 inch-lbs/4 N•m (ongeveer 1/2 tot 3/4 slag voorbij handvast).

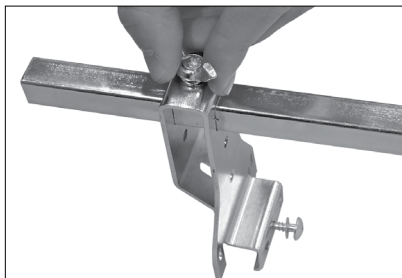
6. Voltooi de installatie in overeenstemming met de toepasselijke instructies in de hoofdstukken "Aansluiting van de sprinkler-reductienippel" en "Sprinklerinstallatie".

## OPMERKINGEN:

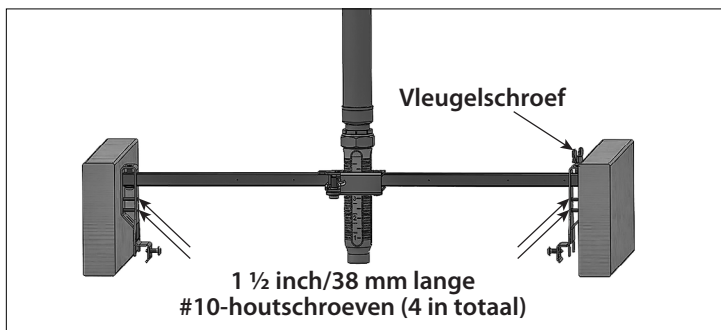
- Bij metalen balken/stijlen groter dan 2 x 4 moeten er langere sprinklerreductienippels worden gebruikt of moet een van de alternatieve installatiemethodes op de volgende pagina's worden gevolgd.
- Voor model AB2-beugel met lengte 24 inch/610 mm bedraagt de maximale hartafstand tussen de metalen balken/stijlen 20 inch/508 mm.

# ALTERNATIEF #1 – MONTAGE HOUTEN BALKEN/ STIJLEN (ENKEL FM VOOR AB2)

1. Installeer de flexibele slang in de sprinklerbuizen en de sprinklerreductienippel op de flexibele slang, in overeenstemming met de toepasselijke instructies in de hoofdstukken "Aansluiting op sprinklerbuizen" en "Aansluiting sprinklerreductienippel op de flexibele slang".



2. Draai de vleugelschroef van de model AB1- of AB2-eindbeugel los en verwijder hem.



3. Meet de afstand tussen de houten balken/stijlen.

3a. Snij het vierkante profiel op de lengte die nodig is om tussen de twee houten balken/stijlen te passen. Deze lengte moet worden gemeten vanaf de buitenzijde van de eindbeugel tot het punt op het vierkante profiel dat tegen de andere houten balk/stijl komt te liggen.

4. Plaats de eindbeugel die in stap 2 werd verwijderd op het uiteinde van het vierkante profiel zodat het vierkante profiel gelijk zit met de buitenkant van de eindbeugel. Plaats de vleugelschroef losjes terug in de bovenzijde van de eindbeugel.

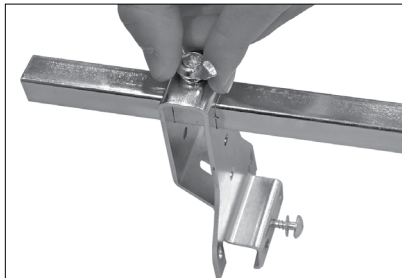
5. Installeer de model AB2-beugel tussen de houten balken/stijlen door middel van vier 1 1/2 inch/38 mm lange #10 houten schroeven op de hierboven afgebeelde plaatsen. **OPMERKING:** Installeer eerst de twee bovenste houtenschroeven.

6. Draai de vleugelschroef bovenaan de eindbeugel vast met een aandraaimoment van 36 inch-lbs/4 N•m (ongeveer 1/2 tot 3/4 slag voorbij handvast).

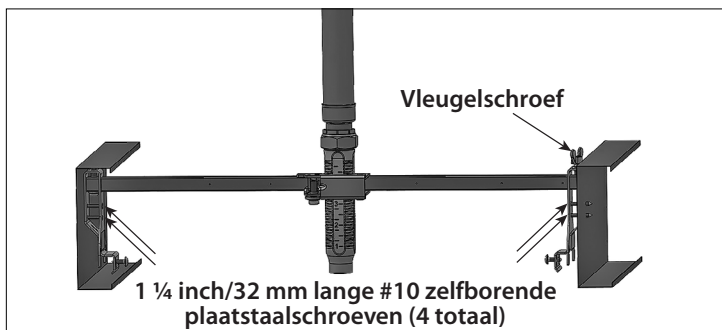
7. Voltooi de installatie in overeenstemming met de toepasselijke instructies in de hoofdstukken "Aansluiting van de sprinkler-reductienippel" en "Sprinklerinstallatie".

# ALTERNATIEF #1 – MONTAGE METALEN BALKEN/ STIJLEN (FM ALLEEN VOOR AB2)

1. Installeer de flexibele slang in de sprinklerbuizen en de sprinklerreductienippel op de flexibele slang, in overeenstemming met de toepasselijke instructies in de hoofdstukken "Aansluiting op sprinklerbuizen" en "Aansluiting sprinklerreductienippel op de flexibele slang".



2. Draai de vleugelschroef van de model AB1- of AB2-eindbeugel los en verwijder hem.



3. Meet de afstand tussen de metalen balken/stijlen.

3a. Snij het vierkante profiel op de lengte die nodig is om tussen de twee metalen balken/stijlen te passen. Die lengte moet worden gemeten vanaf de buitenzijde van het eindbeugelsysteem tot het punt op het vierkante profiel dat tegen de andere metalen balk/stijl komt te liggen.

4. Plaats de eindbeugel die in stap 2 werd verwijderd op het uiteinde van het vierkante profiel zodat het vierkante profiel gelijk zit met de buitenkant van de eindbeugel. Plaats de vleugelschroef losjes terug in de bovenzijde van de eindbeugel.

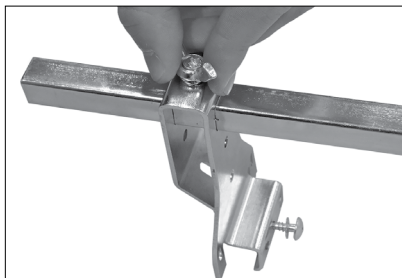
5. Installeer de gewijzigde model AB2-beugel tussen de metalen balken/stijlen door middel van vier 1 1/4 inch/38 mm lange #10 zelfborende plaatstaalschroeven op de plaatsen vermeld in de bovenstaande tekening. **OPMERKING:** Installeer eerst de twee bovenste plaatstaalschroeven.

6. Draai de vleugelschroef bovenaan de eindbeugel vast met een aandraaimoment van 36 inch-lbs/4 N•m (ongeveer 1/2 tot 3/4 slag voorbij handvast).

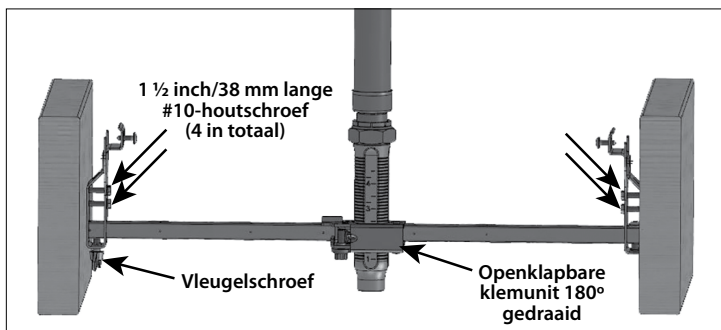
7. Voltooi de installatie in overeenstemming met de toepasselijke instructies in de hoofdstukken "Aansluiting van de sprinkler-reductienippel" en "Sprinklerinstallatie".

## ALTERNATIEF #2 – MONTAGE HOUTEN BALKEN/ STIJLEN (ENKEL FM VOOR AB2)

1. Installeer de flexibele slang in de sprinklerbuizen en de sprinklerreductienippel op de flexibele slang, in overeenstemming met de toepasselijke instructies in de hoofdstukken "Aansluiting op sprinklerbuizen" en "Aansluiting sprinklerreductienippel op de flexibele slang".



2. Draai de vleugelschroef van de model AB1- of AB2-beugel los en verwijder hem.



2a. **ALLEEN VOOR MODEL AB2-BEUGELS:** Verwijder de openklapbare klemunit en draai hem 180°, zodat de instelschroef omlaag wijst wanneer de beugel wordt gemonteerd overeenkomstig de hieronder getoonde oriëntatie.

3. Meet de afstand tussen de houten balken/stijlen.

3a. Snij het vierkante profiel op de lengte die nodig is om tussen de twee houten balken/stijlen te passen. Deze lengte moet worden gemeten vanaf de buitenzijde van de eindbeugel tot het punt op het vierkante profiel dat tegen de andere houten balk/stijl komt te liggen.

4. Plaats de eindbeugel die in stap 2 werd verwijderd op het uiteinde van het vierkante profiel zodat het vierkante profiel gelijk zit met de buitenkant van de eindbeugel. Plaats de vleugelschroef losjes terug in de bovenzijde van de eindbeugel.

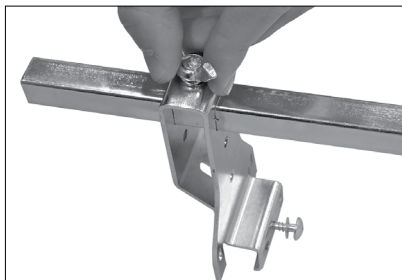
5. Installeer de model AB2-beugel tussen de houten balken/stijlen door middel van vier 1 1/2 inch/38 mm lange #10 houten schroeven op de hierboven afgebeelde plaatsen. **OPMERKING:** Installeer eerst de twee bovenste houtenschroeven.

6. Draai de vleugelschroef bovenaan de eindbeugel vast met een aandraaimoment van 36 inch-lbs/4 N•m (ongeveer 1/2 tot 3/4 slag voorbij handvast).

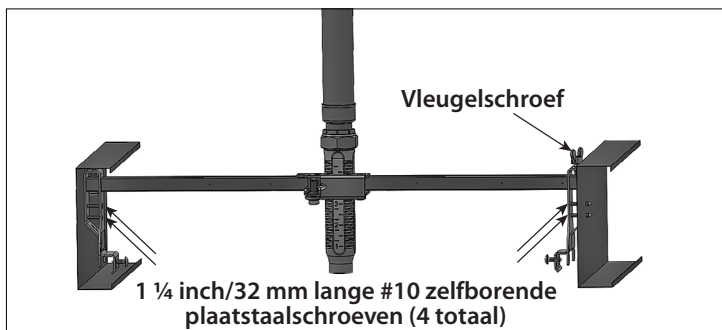
7. Voltooi de installatie in overeenstemming met de toepasselijke instructies in de hoofdstukken "Aansluiting van de sprinkler-reductienippel" en "Sprinklerinstallatie".

## ALTERNATIEF #2 – MONTAGE METALEN BALKEN/ STIJLEN (FM ALLEEN VOOR AB2)

1. Installeer de flexibele slang in de sprinklerbuizen en de sprinklerreductienippel op de flexibele slang, in overeenstemming met de toepasselijke instructies in de hoofdstukken "Aansluiting op sprinklerbuizen" en "Aansluiting sprinklerreductienippel op de flexibele slang".



2. Draai de vleugelschroef van de model AB1- of AB2-eindbeugel los en verwijder hem.



**2a. ALLEEN VOOR MODEL AB2-BEUGELS:** Verwijder de openklapbare klemunit en draai hem 180°, zodat de instelschroef omlaag wijst wanneer de beugel wordt gemonteerd overeenkomstig de hierboven getoonde oriëntatie.

3. Meet de afstand tussen de metalen balken/stijlen.

3a. Snij het vierkante profiel op de lengte die nodig is om tussen de twee metalen balken/stijlen te passen. Die lengte moet worden gemeten vanaf de buitenzijde van het eindbeugelsysteem tot het punt op het vierkante profiel dat tegen de andere metalen balk/stijl komt te liggen.

4. Plaats de eindbeugel die in stap 2 werd verwijderd op het uiteinde van het vierkante profiel zodat het vierkante profiel gelijk zit met de buitenkant van de eindbeugel. Plaats de vleugelschroef losjes terug in de bovenzijde van de eindbeugel.

5. Installeer de gewijzigde model AB2-beugel tussen de metalen balken/stijlen door middel van vier 1 1/4 inch/ 38 mm lange #10 zelfborende plaatstaalschroeven op de plaatsen vermeld in de bovenstaande tekening.

**OPMERKING:** Installeer eerst de twee bovenste plaatstaalschroeven.

6. Draai de vleugelschroef bovenaan de eindbeugel vast met een aandraaimoment van 36 inch-lbs/4 N•m (ongeveer 1/2 tot 3/4 slag voorbij handvast).

7. Voltooi de installatie in overeenstemming met de toepasselijke instructies in de hoofdstukken "Aansluiting van de sprinkler-reductienippel" en "Sprinklerinstallatie".

# Model AB3 Beugel

---

## Installatie-instructies

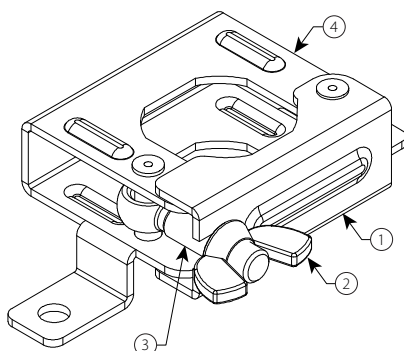


# INLEIDING

De model AB3-sprinklerfitting kan worden geïnstalleerd als opbouwbeugel voor plafond- of wandtoepassingen in houten, metalen of betonstenen muren of plafonds, samen met VicFlex™ flexibele slangen. Voor institutionele sprinklers die worden gebruikt met model AB3-beugels, raadpleegt u voor alle vereisten de technische gegevens en installatie-instructies van de respectieve sprinklerfabrikant.

- Raadpleeg de hoofdstukken "Algemene informatie" en "Bouwvereisten".
- Raadpleeg het hoofdstuk "Technische gegevens".

## MONTAGETEKENING MODEL AB3-BEUGEL



Item	Beschrijving model AB13
1	Schuifafsluiter
2	Vleugelmoer
3	Draaischroef
4	Beugelbehuizing

# INSTALLATIE VAN MODEL AB3-OPBOUWBEUGEL AAN WAND OF PLAFOND

## WAARSCHUWING

- De flexibele slang mag niet worden gebogen of op en neer of zijdelings worden bewogen als hij onder druk staat.
- Model AB3-opbouwbeugels mogen alleen met Victaulic® VicFlex™ serie AH1, AH2, AH2-300, AH2-CC-300, AH2-638 of AH4 flexibele slangen worden geïnstalleerd.

Niet-naleving van deze instructies kan leiden tot onjuiste werking van de sprinkler met fatale of ernstige lichamelijke letsels en beschadiging van eigendom als gevolg.

De volgende foto's tonen de installatie van de model AB3-opbouwbeugel voor een wandtoepassing in een betonnen wand. Dezelfde installatiestappen gelden echter voor zowel de model AB3-beugel als de opbouwmontagebeugel voor plafond- of wandtoepassingen in houten of metalen muren of plafonds, of plafonds van betonstenen.

1. Installeer de flexibele slang in de sprinklerbuizen en de sprinklerreductienippel op de flexibele slang, in overeenstemming met de toepasselijke instructies in de hoofdstukken "Aansluiting op sprinklerbuizen" en "Aansluiting sprinklerreductienippel op de flexibele slang". Raadpleeg daarnaast het hoofdstuk "Sprinklerinstallatie" voor toepassingen waarbij automatische Victaulic® FireLock™-sprinklers worden gebruikt, .



2. Boor op de gewenste locatie een gat in de wand of het plafond. Raadpleeg de installatie-instructies van de sprinklerfabrikant voor de vereiste gatafmeting.



3. Plaats de model AB3-beugel over het in stap 2 gemaakte gat in de wand of het plafond. Bevestig de model AB3-beugel in de wand of het plafond. Draai daarvoor schroeven van  $\frac{1}{4}$  inch/6 mm in elk van de montagegaten aan weerszijden van de beugel. Draai de twee schroeven volledig vast tot de beugel stevig vasthangt tegen de wand of het plafond. **OPMERKING:** De gebruikte schroeven moeten geschikt zijn voor het materiaal van de wand of het plafond. Raadpleeg voor elke toepassing de instructies van de fabrikant van bevestigingsmiddelen.

4. Schuif de sprinklerreductienippel in de openklapbare klemunit en door het gat in de gemetselde muur of het plafond. Controleer of de bochten van de flexibele slang voldoen aan de vereisten van hoofdstuk "Technische gegevens" van dit handboek.

4a. Sluit de schuifafsluiter rond de sprinklerreductienippel. Zwenk de pivoterende schroef in de gleuf op de schuifafsluiter en haal de vleugelmoer aan met een aandraai-moment van 40 – 50 inch-lbs/4,5 – 5,6 N•m (ongeveer ½ tot ¾ slag voorbij handvast). **OPMERKING:** De pivoterende schroef van de openklapbare klemunit is opgestuikt om verwijdering van de vleugelmoer te voorkomen.



## OPMERKING

- Bij gebruik van model AB3 in institutionele toepassingen installeert u de institutionele sprinkler door de installatie-instructies van de fabrikant te volgen. Voor andere toepassingen waarbij automatische Victaulic® FireLock™-sprinklers worden gebruikt, raadpleegt u de I-40 installatie- en onderhoudsinstructies voor sprinklerinstallatievereisten.
- Als de sproeikop of de sproeikopbescherming van de sprinkler te groot is om in het gat in het plafond of de muur te passen, is het eventueel nodig om eerst sprinklerreductienippel in de model AB3-opbouwbeugel te installeren en vervolgens pas de sprinkler.

# Model AB4-beugel

---

## Installatie-instructies

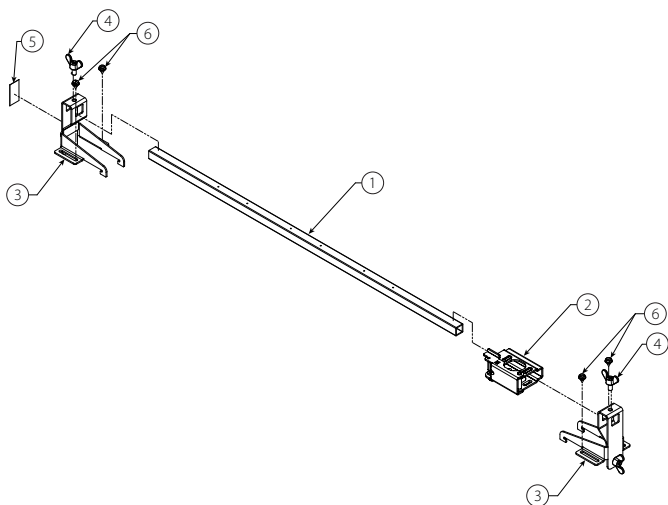
# INLEIDING

Victaulic® VicFlex™-sprinklerfittingen sluiten de sprinklerbuizen rechtstreeks aan op de sprinkler met behulp van een flexibele slang en fittingen en zijn bedoeld voor gebruik in plafondophangingsysteem met hoedprofielen.

Plafondconstructies moeten voldoen aan de vereisten van ASTM C645 en moeten worden geïnstalleerd in overeenstemming met ASTM C754.

- Raadpleeg het hoofdstuk "Technische gegevens voor flexibele slangen".
- Raadpleeg het hoofdstuk "Belangrijke informatie over de installatie".

## MONTAGETEKENING MODEL AB4-BEUGEL



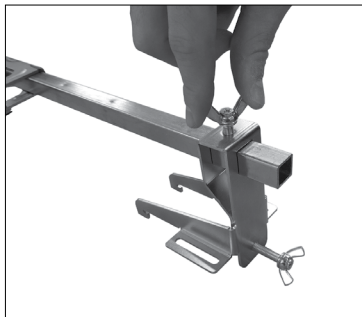
Item	Beschrijving model AB4
1	Vierkant profiel van 24 inch/610 mm of 48 inch/1219 mm*
2	Openklapbare klemunit met instelschroef
3	Model AB4-eindbeugel met vleugelschroef
4	Vleugelschroef
5	Waarschuwinglabel voor verplaatsing
6	Plaatstaalschroef (#10 – 24 x 3/8 inch)

\*Voor de UL-vermelding bij gebruik van een beugel van 48 inch/1220 mm lang bedraagt de maximale sprinkler-K-factor K8.0 en de maximale tussenafstand 30 inch/762 mm. De lengte van het vierkante profiel wordt bepaald door de tussenafstand van het plafondrooster.

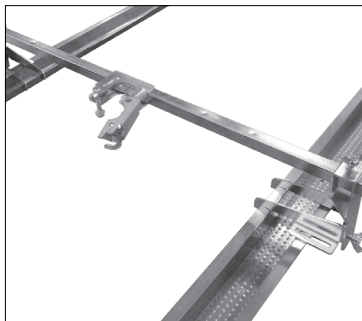
# INSTALLATIE VAN AB4-BEUGEL VOOR ASTM C645-PLAFONDSYSTEMEN MET HOEDPROFIELEN GEÏNSTALLEERD OVEREENKOMSTIG ASTM C754-NORMEN

---

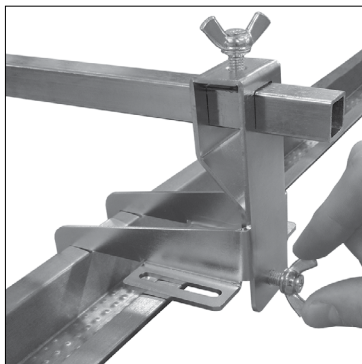
1. Installeer de flexibele slang in de sprinklerbuizen en de sprinklerreductienippel op de flexibele slang, in overeenstemming met de toepasselijke instructies in de hoofdstukken "Aansluiting op sprinklerbuizen" en "Aansluiting sprinklerreductienippel op de flexibele slang".



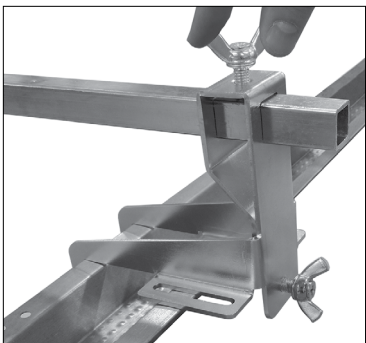
2. Draai de vleugelschroef bovenaan elk van de eindbeugels los om de eindbeugels over het vierkante profiel te verschuiven.



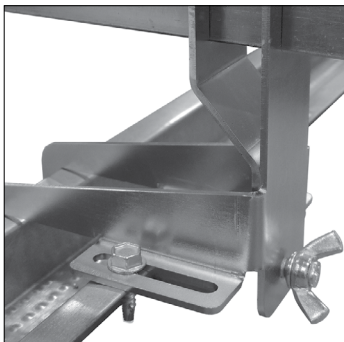
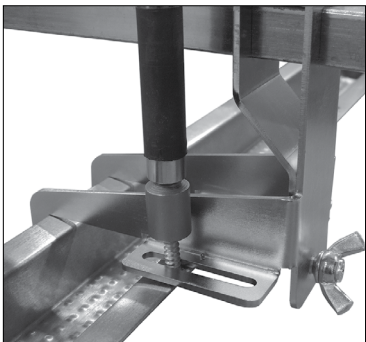
3. Bevestig de eindbeugels op de ASTM C645-plafondsysteem met hoedprofielen overeenkomstig de ASTM C754-normen. Controleer of de eindbeugels contact maken met de hoedprofielen, zoals getoond op de afbeelding aan de linkerkant. Bevestig de model AB4-beugel op de juiste plaats op het hoedprofiel.



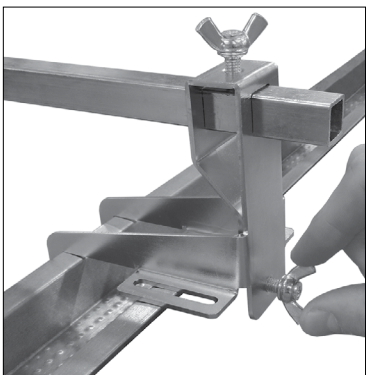
4. Draai de vleugelschroef handmatig aan op de zijkant van elke eindbeugel tot de eindbeugel veilig vastzit aan het hoedprofiel.



5. Draai de vleugelschroef bovenaan elke eindbeugel vast met een aandraaimoment van 36 inch-lbs/4 N•(ongeveer ½ tot ¾ slag voorbij handvast) om de eindbeugels op hun plek op het vierkante profiel te houden.



6. Gebruik een inbusschroevendraaier van 5/16 inch om de #10 – 24 x 3/8-inch-plaatstaalschroef (meegeleverd met de beugel) vast te draaien via de twee locaties op elke eindbeugel en in de hoedprofielen.



7. Controleer of de vleugelschroef op de zijkant van elke eindbeugel handmatig is vastgedraaid tot de eindbeugel veilig vastzit aan het hoedprofiel.

8. Voltooi de installatie in overeenstemming met de toepasselijke instructies in de hoofdstukken "Aansluiting van de sprinkler-reductienippel" en "Sprinklerinstallatie".

# Model AB5-beugel

---

## Installatie-instructies

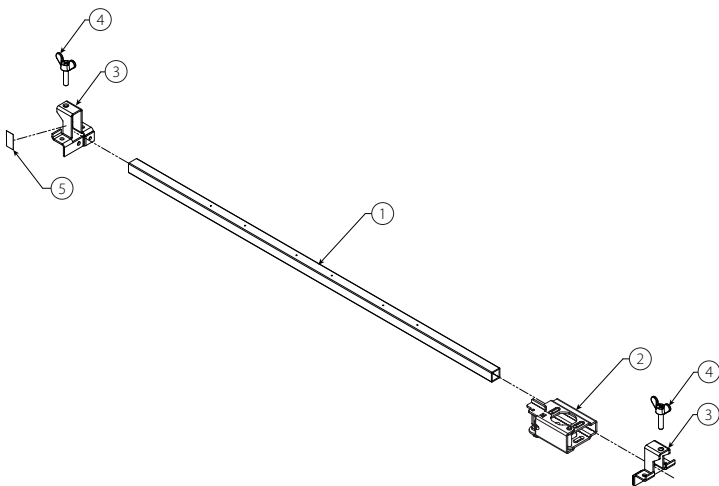


# INLEIDING

Victaulic® VicFlex™-sprinklerfittingen sluiten de sprinklerbuizen rechtstreeks aan op de sprinkler met behulp van een flexibele slang en fittingen.

- Raadpleeg het hoofdstuk "Technische gegevens voor flexibele slangen".
- Raadpleeg het hoofdstuk "Belangrijke informatie over de installatie".

## MONTAGETEKENING MODEL AB5-BEUGEL

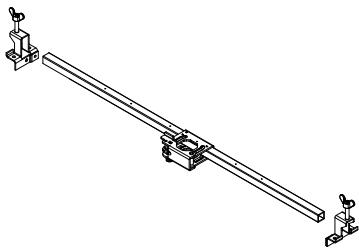


Item	Beschrijving model AB5
1	Vierkant profiel 24 inch/610 mm of 48 inch/1219 mm*
2	Openklapbare klemunit met instelschroef
3	Model AB5-eindbeugel
4	Vleugelschroef
5	Waarschuwinglabel voor verplaatsing

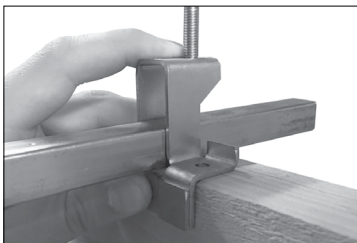
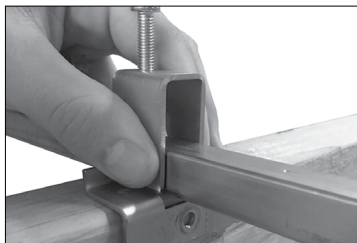
\*Voor de UL-vermelding bij gebruik van een beugel van 48 inch/1220 mm lang bedraagt de maximale sprinkler-K-factor K8.0 en de maximale tussenafstand 30 inch/762 mm. De lengte van het vierkante profiel wordt bepaald door de tussenafstand van het plafondrooster.

# INSTALLATIE VOOR HOUTEN BALKEN/STIJLEN

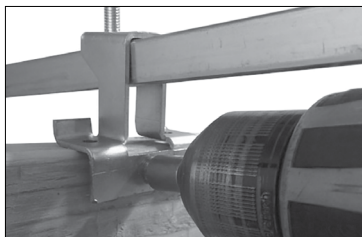
1. Installeer de flexibele slang in de sprinklerbuizen en de sprinklerreductienippel op de flexibele slang, in overeenstemming met de toepasselijke instructies in de hoofdstukken "Aansluiting op sprinklerbuizen" en "Aansluiting sprinklerreductienippel op de flexibele slang".



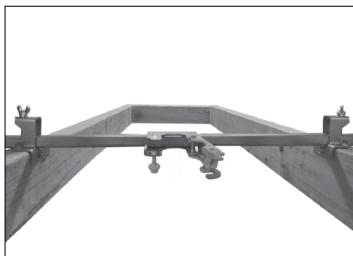
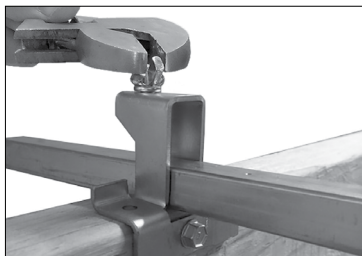
2. Plaats een eindbeugelsysteem op elk uiteinde van het vierkante profiel zodat de vleugelschroef naar buiten is gericht (weg van de openklapbare klemunit), zoals getoond aan de linkerkant.



3. Plaats de eindbeugel tegen de binnenkant van de ene houten balk/stijl, waarbij de bovenkant van de 90°-bocht bovenop de houten balk/stijl rust, zoals hierboven afgebeeld. Herhaal deze stap voor de montage van de andere eindbeugel.



4. Installeer model AB5-beugel op de houten balken/stijlen met behulp van één 1 ¼ inch/ 32 mm lange #10-houtenschroef in elke locatie voor een eindbeugel, zoals getoond in de foto aan de linkerkant. Controleer tijdens de montage van de houtschroef of de bovenkant van de 90°-bocht op gelijke hoogte blijft met de bovenkant van de houten balk/stijl.

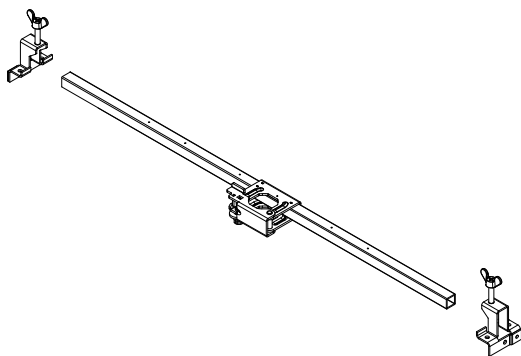


5. Bevestig de eindbeugels aan het vierkante profiel door de vleugelschroef vast te zetten aan de bovenkant van elke eindbeugel tot de onderkant van de vleugelschroef metaal-op-metaalcontact maakt met de bovenkant van de eindbeugel.

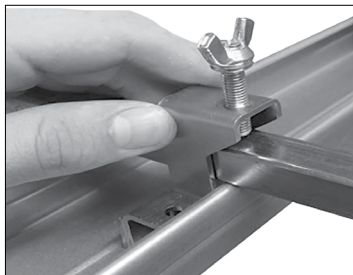
6. Voltooi de installatie in overeenstemming met de toepasselijke instructies in de hoofdstukken "Aansluiting van de sprinklerreductienippel" en "Sprinklerinstallatie".

## MONTAGE VOOR KANAALPLAFONDSYSTEMEN MET CD-PROFIELEN (60 MM) (ENKEL FM EN VdS)

1. Installeer de flexibele slang in de sprinklerbuizen en de sprinklerreductienippel op de flexibele slang, in overeenstemming met de toepasselijke instructies in de hoofdstukken "Aansluiting op sprinklerbuizen" en "Aansluiting sprinklerreductienippel op de flexibele slang".



2. Plaats een eindbeugelsysteem op elk uiteinde van het vierkante profiel zodat de vleugelschroef naar binnen is gericht (richting de openklapbare klemunit), zoals hierboven wordt getoond.



3. Monteer elke eindbeugel van model AB5-beugel op de rails van het kanaalplafondstelsel met CD-profielen (60 mm). Controleer of de lip van elke eindbeugel contact maakt met het kanaal.

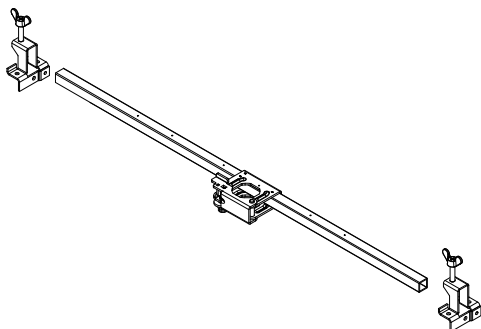


4. Draai de vleugelschroef bovenaan de eindbeugel vast met een aandraaimoment van 15 inch-lbs/1,7 N•m (ongeveer ¼ slag voorbij handvast).

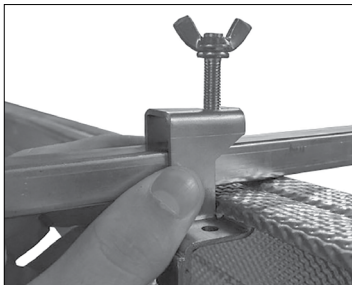
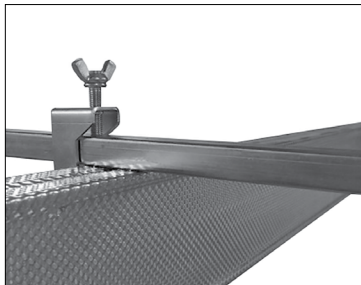
5. Voltooi de installatie in overeenstemming met de toepasselijke instructies in de hoofdstukken "Aansluiting van de sprinkler-reductienippel" en "Sprinklerinstallatie".

# INSTALLATIE VOOR ASTM C645 METALEN BALKEN/ STIJLEN, GEÏNSTALLEERD VOLGENS DE ASTM C754-NORMEN.

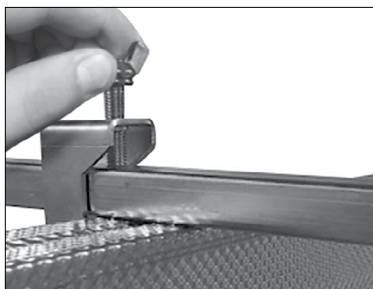
1. Installeer de flexibele slang in de sprinklerbuizen en de sprinklerreductienippel op de flexibele slang, in overeenstemming met de toepasselijke instructies in de hoofdstukken "Aansluiting op sprinklerbuizen" en "Aansluiting sprinklerreductienippel op de flexibele slang".



2. Plaats een eindbeugelsysteem op elk uiteinde van het vierkante profiel zodat een van de vleugelschroeven naar binnen is gericht (richting de openklapbare klemunit) en de andere vleugelschroef naar buiten is gericht (weg van de openklapbare klemunit), zoals hierboven wordt getoond.



3. Installeer elke eindbeugel van model AB5-beugel op de lip van de metalen balken/stijlen. Controleer of de lip van elke eindbeugel contact maakt met de lip van de metalen balk/stijl.



4. Draai de vleugelschroef bovenaan de eindbeugel vast met een aandraaimoment van 15 inch-lbs/1,7 N•m (ongeveer ¼ slag voorbij handvast).

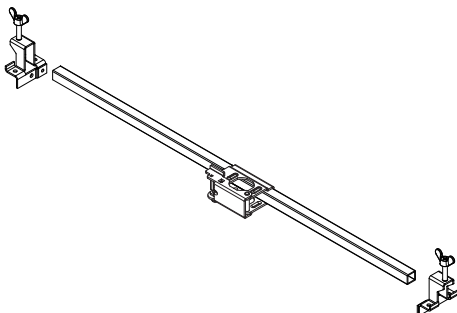
5. Voltooi de installatie in overeenstemming met de toepasselijke instructies in de hoofdstukken "Aansluiting van de sprinkler-reductienippel" en "Sprinklerinstallatie".

# INSTALLATIE VOOR ASTM C645-PLAFONDSYSTEMEN MET HOEDPROFIELEN GEÏNSTALLEERD OVEREENKOMSTIG ASTM C754-NORMEN (ALLEEN FM)

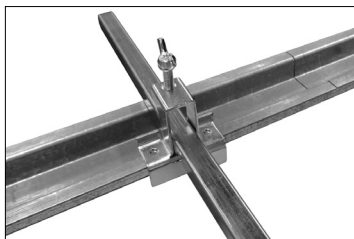
## OPMERKING

- De installateur moet controleren of de model AB5-beugel, de sprinklerkop en het plafondstelsel met hoedprofielen compatibel zijn.
- Verborgen hangende sprinklers kunnen contact tussen de openklapbare klemunit en sprinklerreductienippel voorkomen.

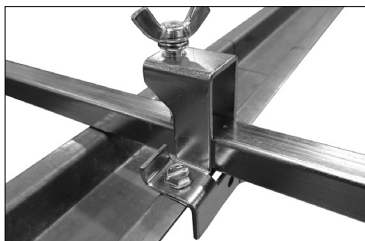
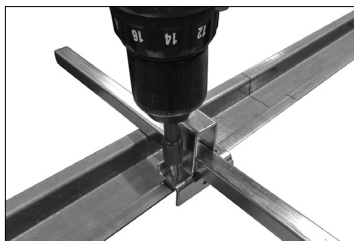
1. Installeer de flexibele slang in de sprinklerbuizen en de sprinklerreductienippel op de flexibele slang, in overeenstemming met de toepasselijke instructies in de hoofdstukken "Aansluiting op sprinklerbuizen" en "Aansluiting sprinklerreductienippel op de flexibele slang".



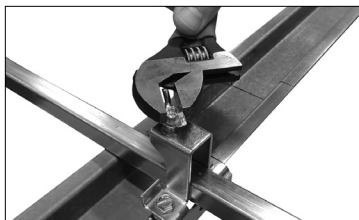
2. Plaats een eindbeugelsysteem op elk uiteinde van het vierkante profiel zodat de vleugelschroef naar buiten is gericht (weg van de openklapbare klemunit), zoals hierboven wordt getoond.



3. Plaats de eindbeugel tegen de binnenkant van het ene hoedprofiel, waarbij de bovenkant van de 90°-bocht bovenop het hoedprofiel rust, zoals hierboven afgebeeld. Herhaal deze stap voor de montage van de andere eindbeugel.



4. Gebruik een inbusschroevendraaier van  $\frac{5}{16}$  inch om een #10-24 x  $\frac{3}{8}$ -inch plaatstaalschroef (niet meegeleverd met de beugel) vast te draaien via de twee locaties op elke eindbeugel en in de hoedprofielen.



**5.** Bevestig de eindbeugels aan het vierkante profiel door de vleugelschroef vast te zetten aan de bovenkant van elke eindbeugel tot de onderkant van de vleugelschroef metaal-op-metaalcontact maakt met de bovenkant van de eindbeugel.

**6.** Voltooi de installatie in overeenstemming met de toepasselijke instructies in de hoofdstukken "Aansluiting van de sprinkler-reductienippel" en "Sprinklerinstallatie".

Deze pagina is met opzet blanco gelaten

# Model AB6-beugel

---

## Installatie-instructies



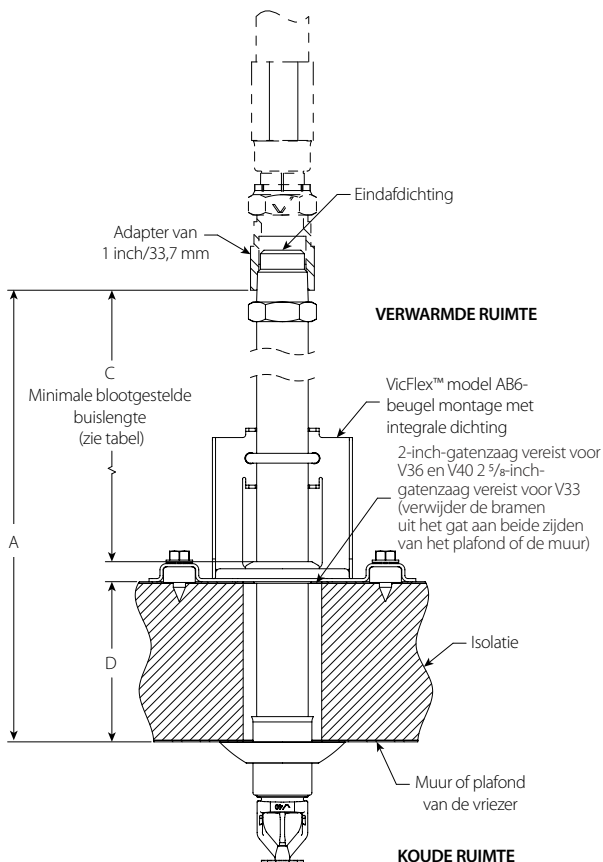
## INLEIDING

De model AB6-beugel bestaat uit een droge sprinkler V33, V36 of V40 met extra montage-onderdelen en mag enkel worden geïnstalleerd in toepassingen waar de minimale dikte van het plafond of de muur 3 inch/ 76 mm bedraagt en de sterkte en structuur van het plafond of de muur vergelijkbaar is met of sterker is dan dunne aluminium vriezerpanelen.

- Raadpleeg het hoofdstuk "Technische gegevens voor flexibele slangen".
- Raadpleeg het hoofdstuk "Belangrijke informatie over de installatie".

Raadpleeg de Victaulic®-publicatie 10.90 voor meer details betreffende het gewicht van de model AB6-beugel. Het plafond of de muur moet worden ontworpen om het gewicht van de model AB6-beugel te dragen. Victaulic®-publicatie 10.90 kan worden gedownload op [victaulic.com](http://victaulic.com)

## VOORBEELDINSTALLATIE DROGE SPRINKLER



### VOORBEELDINSTALLATIE VAN DROGE SPRINKLER (configuratie met mof en afdekking wordt hier getoond)

*Uitvergroot voor de duidelijkheid*

# TECHNISCHE GEGEVENS VOOR DROGE SPRINKLERS MODELLEN V33, V36 EN V40

Raadpleeg voor technische informatie met betrekking tot droge sprinkler model V33, V36 of V40 Victaulic®-publicatie 10.90, die kan worden gedownload op victaulic.com.

**OPMERKING:** De grafiek op de vorige pagina is een voorbeeld van een typische configuratie met afdekking en mof.

## OPMERKING

- De volgende tabel wordt gebruikt wanneer de omgevingstemperatuur rond het nattebuissysteem op minstens 40°F/4°C wordt gehouden.

### TEMPERATUUR BEHOUDEN OP MINSTENS 40°F/4°C

Omgevingstemperatuur blootgesteld voor lossingseind van de sprinkler	"D" plafond- of muurdikte vriezer	"A" lengte voor bestelling
Tot aan 20°F Tot aan -6,7°C	3 – 6 inch/76 – 152 mm	12 inch/305 mm
	7 – 12 inch/178 – 305 mm	18 inch/457 mm
19°F tot 0°F -7,2°C tot -17,8°C	3 – 6 inch/76 – 152 mm	18 inch/457 mm
	7 – 12 inch/178 – 305 mm	24 inch/610 mm
-1°F tot -20°F -18,3°C tot -28,9°C	3 – 6 inch/76 – 152 mm	24 inch/610 mm
	7 – 12 inch/178 – 305 mm	30 inch/762 mm
-21°F tot -30°F -29,4°C tot -34,4°C	3 – 6 inch/76 – 152 mm	24 inch/610 mm
	7 – 12 inch/178 – 305 mm	30 inch/762 mm
-31°F tot -40°F -35,0°C tot -40,0°C	3 – 6 inch/76 – 152 mm	24 inch/610 mm
	7 – 12 inch/178 – 305 mm	30 inch/762 mm

**OPMERKING:** Blootgestelde minimale buislengtes zijn inclusief tot windsnelheden van 30 mph/48 km/h

### TEMPERATUUR BEHOUDEN OP MINSTENS 50°F/10°C

Omgevingstemperatuur blootgesteld voor lossingseind van de sprinkler	"D" plafond- of muurdikte vriezer	"A" lengte voor bestelling
Tot aan 20°F Tot aan -6,7°C	3 – 6 inch/76 – 152 mm	12 inch/305 mm
	7 – 12 inch/178 – 305 mm	18 inch/457 mm
19°F tot 0°F -7,2°C tot -17,8°C	3 – 6 inch/76 – 152 mm	12 inch/30 mm
	7 – 12 inch/178 – 305 mm	18 inch/457 mm
-1°F tot -20°F -18,3°C tot -28,9°C	3 – 6 inch/76 – 152 mm	18 inch/457 mm
	7 – 12 inch/178 – 305 mm	18 inch/457 mm
-21°F tot -30°F -29,4°C tot -34,4°C	3 – 6 inch/76 – 152 mm	18 inch/457 mm
	7 – 12 inch/178 – 305 mm	24 inch/610 mm
-31°F tot -40°F -35,0°C tot -40,0°C	3 – 6 inch/76 – 152 mm	18 inch/457 mm
	7 – 12 inch/178 – 305 mm	24 inch/610 mm

**TEMPERATUUR BEHOUDEN OP MINSTENS 60°F/16°C**

Omgevingstemperatuur blootgesteld voor lossingseind van de sprinkler	"D" plafond- of muurdikte vriezer	"A" lengte voor bestelling
Tot aan 20°F Tot aan -6,7°C	3 – 6 inch/76 – 152 mm	12 inch/305 mm
	7 – 12 inch/178 – 305 mm	18 inch/457 mm
19°F tot 0°F -7,2°C tot -17,8°C	3 – 6 inch/76 – 152 mm	12 inch/305 mm
	7 – 12 inch/178 – 305 mm	18 inch/457 mm
-1°F tot -20°F -18,3°C tot -28,9°C	3 – 6 inch/76 – 152 mm	12 inch/305 mm
	7 – 12 inch/178 – 305 mm	18 inch/457 mm
-21°F tot -30°F -29,4°C tot -34,4°C	3 – 6 inch/76 – 152 mm	12 inch/305 mm
	7 – 12 inch/178 – 305 mm	18 inch/457 mm
-31°F tot -40°F -35,0°C tot -40,0°C	3 – 6 inch/76 – 152 mm	12 inch/305 mm
	7 – 12 inch/178 – 305 mm	18 inch/457 mm

**Productmarkeringsinformatie**

UL 2443- modelaanduiding	Markering uitgangsfitting	Beschrijving
AH2-XX-AB6	AB6	AH2 met model AB6-beugel en droge sprinkler V33, V36 of V40
AH2-CC-XX-AB6	AB6	AH2-CC met model AB6-beugel en droge sprinkler V33, V36 of V40

**OPMERKING:** Flexibele slangen worden gemarkeerd met alle aanduidingen voor UL-modellen. Daarnaast wordt ook de uitgangsfitting van de flexibele slang aangeduid met het overeenstemmende achtervoegsel van het model, indien van toepassing. Raadpleeg de bovenstaande tabel om de markeringen af te stemmen op de UL-vermelding.

# GEWICHTEN MONTAGE

De waarden in de onderstaande tabellen zijn het totaalgewicht in pond/kilogram voor droge sprinkler model V33, V36 of V40, een flexibele slang serie AH2 (met water gevuld) en een model AB6-beugelsysteem.

V33, V36, of V40 AB6 te bestellen lengte inch/mm	Gewicht - pond/kilogram									
	AH2-31-AB6		AH2-36-AB6		AH2-48-AB6		AH2-60-AB6		AH2-72-AB6	
	V33/ V36	V40	V33/ V36	V40	V33/ V36	V40	V33/ V36	V40	V33/ V36	V40
12	6.5	6.1	6.9	6.5	8.1	7.7	9.2	8.8	10.3	9.9
305	3,0	2,8	3,1	3,0	3,7	3,5	4,2	4,0	4,7	4,5
18	7.5	7.0	7.9	7.4	9.1	8.6	10.2	9.7	11.3	10.8
457	3,4	3,2	3,6	3,4	4,1	3,9	4,6	4,4	5,1	4,9
24	8.5	7.9	8.9	8.3	10.1	9.5	11.2	10.6	12.3	11.7
610	3,9	3,6	4,0	3,8	4,6	4,3	5,1	4,8	5,6	5,3
30	9.5	8.8	9.9	9.2	11.1	10.4	12.2	11.5	13.3	12.6
762	4,3	4,0	4,5	4,2	5,0	4,7	5,5	5,2	6,0	5,7

De waarden in de onderstaande tabellen zijn het totaalgewicht in pond/kilogram voor droge sprinkler model V33, V36 of V40, een serie AH2-CC- en een model AB6-beugelsysteem.

V33, V36, of V40 AB6 te bestellen lengte inch/ mm	Gewicht - pond/kilogram									
	AH2-CC-31- AB6		AH2-CC-36- AB6		AH2-CC-48- AB6		AH2-CC-60- AB6		AH2-CC-72- AB6	
	V33/ V36	V40	V33/ V36	V40	V33/ V36	V40	V33/ V36	V40	V33/ V36	V40
12	7.5	7.1	7.9	7.5	9.1	8.7	10.2	9.8	11.3	10.9
305	3,4	3,2	3,6	3,4	4,1	4,0	4,6	4,5	5,1	5,0
18	8.5	8.0	8.9	8.4	10.1	9.6	11.2	10.7	12.3	11.8
457	3,9	3,6	4,0	3,8	4,6	4,4	5,1	4,9	5,6	5,4
24	9.5	8.9	9.9	9.3	11.1	10.5	12.2	11.6	13.3	12.7
610	4,3	4,0	4,5	4,2	5,0	4,8	5,5	5,3	6,0	5,8
30	10.5	9.8	10.9	10.2	12.1	11.4	13.2	12.5	14.3	13.6
762	4,8	4,5	5,0	4,6	5,5	5,2	6,0	5,7	6,5	6,2

## OPGELET

- Het is de verantwoordelijkheid van de ontwerper van het systeem om te controleren of het plafond en/of de wandstructuur het gewicht van droge sprinkler model V33, V36 of V40 met integraal model AB6-beugel kan dragen zoals getoond in de bovenstaande tabel.

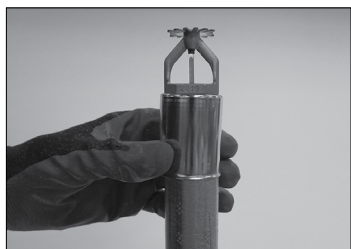
Niet-naleving van deze instructie kan leiden tot storingen van het sprinklersysteem en de onderdelen daarvan, wat beschadiging van eigendom kan veroorzaken.

# OPMERKINGEN VOOR DE VOORBEREIDING VAN DE MOF EN AFDEKKING EN VERZONKEN CONFIGURATIES

Het volgende hoofdstuk behandelt de vereiste stappen voor de voorbereiding van droge sprinklers met een verwijderbare mof en afdekking en opties voor verzonken afdekkingen. **OPMERKING: VERZONKEN HANGENDE SPRINKLERSYSTEMEN EN DE GELEVERDE ONDERDELEN VAN DE AFDEKRING ZIJN NIET FM-GOEDGEKEURD VOOR DE TEMPERATUURCONFIGURATIE VAN 286°F/131°C**



1. Verwijder de sproeikopbescherming tijdelijk van de sprinkler. Wees voorzichtig bij het verwijderen van de sproeikopbescherming om schade aan het glaspatroon, de deflector en de armen van het frame te voorkomen. Gebruik **GEEN** gereedschap om de sproeikopbescherming te verwijderen.



2. Plaats de mof of kraag voorzichtig over de sprinkler en op de buis.



3. Gebruik het meegeleverde gereedschap om druk uit te oefenen op de mof of kraag tot de mof of kraag op de buis blijft zitten. Wees voorzichtig bij het gebruiken van dit gereedschap om schade aan het glaspatroon, de deflector en de armen van het frame te voorkomen.



4. Plaats de sproeikopbescherming opnieuw op de sprinkler. Wees voorzichtig bij het opnieuw installeren van de sproeikopbescherming om schade aan het glaspatroon, de deflector en de armen van het frame te voorkomen. Gebruik **GEEN** gereedschap om de sproeikopbescherming opnieuw te installeren. **Sprinklers die tekenen van schade vertonen, moeten onmiddellijk worden vervangen.**

# INSTALLATIE VAN MODEL AB6-BEUGEL

## ⚠ OPGELET

- Het gat dat in het plafond of de muur wordt gemaakt, zal aan beide zijden moeten worden ontbraamd.

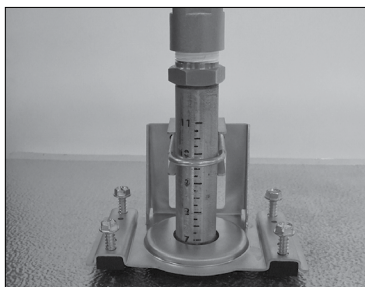
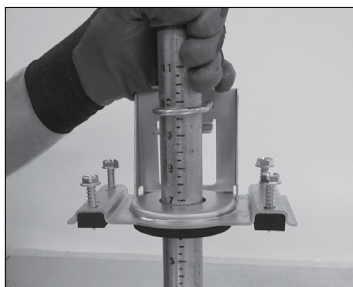
Niet-naleving van deze instructie kan leiden tot lekken van het sprinklersysteem, wat beschadiging van eigendom kan veroorzaken.

## OPMERKING

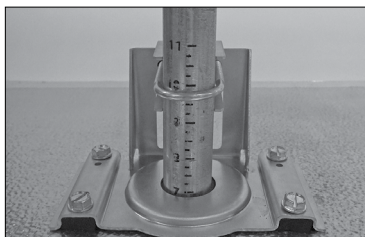
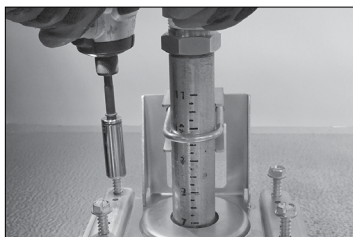
- De volgende foto's tonen een installatie in een vriezertoepassing waarbij een model AB6-beugel wordt geïnstalleerd door het plafond. De stappen van het installatieproces in dit hoofdstuk kunnen echter in elke installatiepositie worden toegepast.



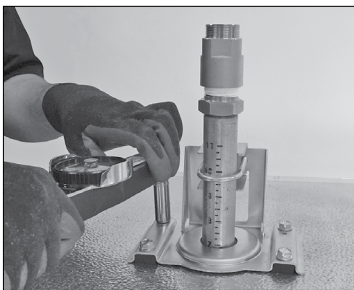
1. Boor een gat in het plafond of de muur van de vriezer. Gebruik een gatenzaag van 2 inch voor droge sprinklers V36 en V40 en een gatenzaag van 2 5/8- inch voor droge sprinklers V33. **HET GAT MOET AAN BEIDE ZIJDEN VAN HET PLAFOND OF DE MUUR WORDEN ONTBRAAMD.**



2. Plaats de droge sprinkler V33, V36 of V40 met een integrale met model AB6-beugel in het gat dat werd geboord in het plafond of de wand van de vriezer.



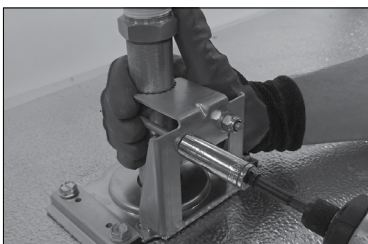
3. Gebruik het meegeleverde gereedschap om druk uit te oefenen op de mof of kraag tot de mof of kraag op de buis blijft zitten.



4. Draai elke zeskantige flensschroef vast met een aandraaimoment van 40 inch-lbs/4,5 N•m. Het maximaal aanbevolen aandraaimoment NIET overschrijden.

## AANPASSEN VAN DE LOCATIE VAN DE DROGE SPRINKLER V33, V36 OF V40

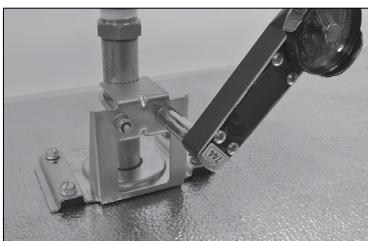
---



1. Ondersteun de buis van de droge sprinkler V33, V36 of V40 tijdens het losdraaien van de twee moeren die zich op de achterkant van het model AB6-beugelsysteem bevinden.



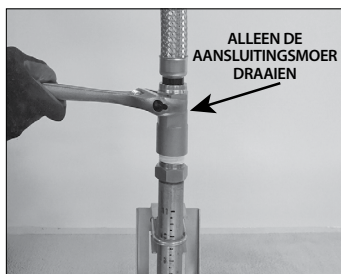
2. Schuif de buis van de droge sprinkler V33, V36 of V40 omhoog of omlaag naar de gewenste positie.



3. Schroef elke moer op de achterkant van het model AB6-beugelsysteem vast met een aandraaimoment van 45 inch-lbs/5,1 N•m. Het maximaal aanbevolen aandraaimoment NIET overschrijden.

4. Installeer de flexibele slang in de sprinklerbuizen en de sprinklerreductienippel op de flexibele slang, in overeenstemming met de toepasselijke instructies in het hoofdstuk "Aansluiting op sprinklerbuizen" van dit handboek en het hoofdstuk "Installatie van een serie AH2 of AH2-CC flexibele slang op model AB6-inlaatadapter met schroefdraad" op de volgende pagina.

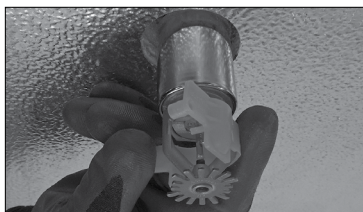
# INSTALLATIE VAN SERIE AH2 OF AH2-CC FLEXIBELE SLANG OP MODEL AB6-INLAATADAPTER MET SCHROEFDRAAD



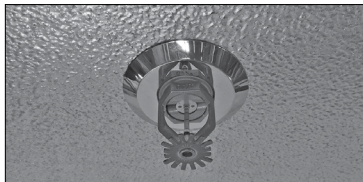
1. Controleer vóór de installatie of de dichting in de moer van de flexibele slang serie AH2 of AH2-CC op zijn plaats zit en geen beschadigingen vertoont. Verbind de moer met de inlaatadapter met schroefdraad van model AB6-beugelsysteem, zoals getoond aan de linkerkant.

- Breng GEEN buiskoppelingafdichtmiddel of PTFE-draadafdichtingstape aan op de schroefdraad van de inlaat van het model AB6-beugelsysteem. De dichting in de moer van de flexibele slang zorgt voor een lekvrije verbinding.
- Draai de aansluitingsmoer aan tot hij handvast is, plus  $\frac{1}{2}$  tot  $\frac{3}{4}$  slag voorbij handvast (ongeveer 40 ft-lbs/54 N•m). **OPMERKING:** Om beschadiging van de dichting te vermijden, draait u het gemonteerde geheel vast door enkel op de aansluitingsmoer een aandraaimoment toe te passen en het aanbevolen aandraaimoment van 40 ft-lbs/54 N NIET te overschrijden•m.

## INSTALLATIE VAN DE AFDEKKING, VERZONKEN AFDEKRING OF VLAKKE PLAAT



1. Verwijder de sproeikopbescherming tijdelijk van de sprinkler. Wees voorzichtig bij het verwijderen van de sproeikopbescherming om schade aan het glaspatroon, de deflector en de armen van het frame te voorkomen. Gebruik GEEN gereedschap om de sproeikopbescherming te verwijderen.



2. Installeer de afdekking, verzonken sluitring, vlakke plaat of verborgen afdekplaat, zoals hierboven wordt getoond. Controleer of de afdekking, verzonken afdekking, vlakke plaat of verborgen afdekplaat volledig contact maakt met het plafond of de wand van de vriezer.





3. Installeer de sproeikopbescherming opnieuw op de sprinkler tot het sprinklersysteem in gebruik wordt genomen. Wees voorzichtig bij het opnieuw installeren van de sproeikopbescherming om schade aan het glaspatroon, de deflector en de armen van het frame te voorkomen. Gebruik **GEEN** gereedschap om de sproeikopbescherming opnieuw te installeren

## INSTRUCTIES VOOR HET GEBRUIK VAN MODEL AB6-ADAPTER VOOR DE AFVOER VAN DE MONTAGE



1. Maak de plug traag los en verwijder hem uit de model AB6-adapter. Geef het systeem de kans om al het water volledig af te voeren.
2. Nadat het systeem volledig is afgevoerd, moet de afvoerplug opnieuw handvast plus 1 ½ tot 3 slagen in de model AB6-adapter worden geplaatst.

## VERWIJDEREN SPROEIKOPBESCHERMING

### **WAARSCHUWING**

- Sprinklers kunnen niet goed functioneren als de sproeikopbescherming op zijn plek zit.
- De sproeikopbescherming moet worden verwijderd van alle sprinklers voordat het sprinklersysteem in gebruik wordt genomen.
- Gebruik **GEEN** gereedschap om de sproeikopbescherming te verwijderen.

Niet-naleving van deze instructies kan leiden tot onjuiste werking van de sprinkler met fatale of ernstige lichamelijke letsels en beschadiging van eigendom als gevolg.

1. De sproeikopbescherming moet voorzichtig met de hand worden verwijderd van alle sprinklers voordat het sprinklersysteem in gebruik wordt genomen.

# Model AB7-beugel

---

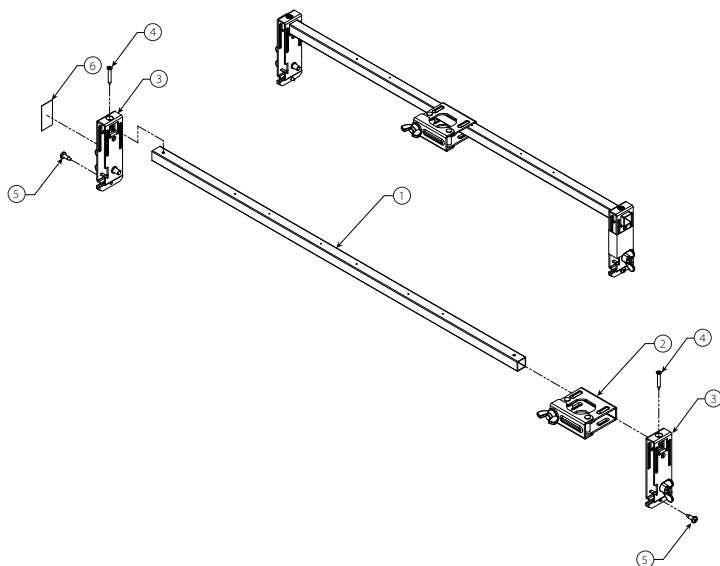
## Installatie-instructies

## INLEIDING

Victaulic® VicFlex™-sprinklerfittingen sluiten de sprinklerbuizen rechtstreeks aan op de sprinkler met behulp van een flexibele slang en fittingen en zijn bedoeld voor gebruik in plafondophangsystemen.

- Raadpleeg de hoofdstukken "Algemene informatie" en "Bouwvereisten".
- Raadpleeg het hoofdstuk "Technische gegevens".

## MONTAGETEKENING MODEL AB7-BEUGEL



Item	Beschrijving AB7-model
1	Vierkant profiel van 24 inch/610 mm of 48 inch/1219 mm*
2	Openklapbare klemunit met vleugelmoer
3	Model AB7-eindbeugel met vleugelmoer
4	Plaatstaalschroef
5	#8 x zelfborende schroef van ½ inch
6	Waarschuwinglabel voor verplaatsing

\*Voor de UL-vermelding bij gebruik van een beugel van 48 inch/1220 mm lang bedraagt de maximale sprinkler-K-factor K8.0 en bedraagt de maximale tussenafstand 30 inch/762 mm. De lengte van het vierkante profiel wordt bepaald door de tussenafstand van het plafondrooster.

# INSTALLATIE VAN MODEL AB7-BEUGEL VOOR ASTM C635-PLAFONDOPHANGSYSTEMEN, GEÏNSTALLEERD IN OVEREENSTEMMING MET DE ASTM C636-NORMEN

## WAARSCHUWING

- De flexibele slang mag niet worden gebogen of op en neer of zijdelings worden bewogen als hij onder druk staat.

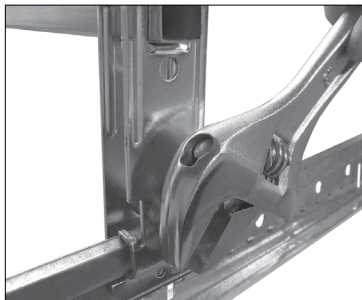
Niet-naleving van deze instructie kan leiden tot onjuiste werking van de sprinkler met fatale of ernstige lichamelijke letsels en beschadiging van eigendom als gevolg.

1. Installeer de flexibele slang in de sprinklerbuizen en de sprinklerreductienippel op de flexibele slang, in overeenstemming met de toepasselijke instructies in de hoofdstukken "Aansluiting op sprinklerbuizen" en "Aansluiting sprinklerreductienippel op de flexibele slang".

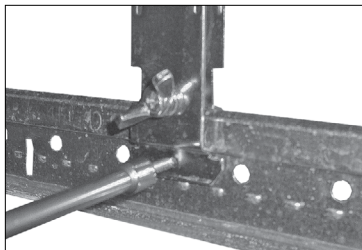
2. **VOOR REGELBARE EINDBEUGELSYSTEMEN (ALLEEN REGIONAAL VERKRIJGBAAR):** Om aan te passen kan de vleugelschroef bovenaan één eindbeugelsysteem worden losgedraaid om de eindbeugel op het vierkante profiel te schuiven. Draai de vleugelschroef bovenaan de eindbeugel vast met een aandraaimoment van 36 inch lbs/4 N•m (ongeveer ½ tot ¾ slag voorbij handvast) om de eindbeugel op zijn plek op het vierkante profiel te houden.



3. Maak de eindbeugels van de model AB7-beugel vast aan de T-balkrails van een ASTM C635-plafondophan-gingsysteem dat geïnstalleerd is in overeenstemming met ASTM C636-normen. Controleer of de uiteinden van de model AB7-beugel goed in de rails zitten.



4. Draai de vleugelschroef bovenaan de eindbeugel vast met een aandraaimoment van 36 inch lbs/4 N•m (ongeveer ½ tot ¾ slag voorbij handvast) om de eindbeugels te bevestigen aan de rails.

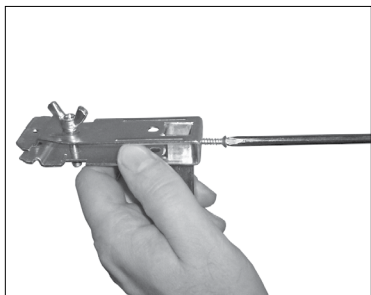


5. **Voor installaties om in overeenstemming te zijn met de vereisten van de cULus-vermelding, of voor extra sabotagebeveiliging:** Gebruik een #2 vierkante schroefbit om een #8 x ½ inch zelfborende schroef door elk model AB7-eindbeugelsysteem en in het plafondrooster te schroeven. **OPMERKING:** Een sabotagebeveiligingslabel is verkrijgbaar en kan op een van de of op beide eindbeugels worden aangebracht.

6. Voltooi de installatie in overeenstemming met de toepasselijke instructies in de hoofdstukken "Aansluiting van de sprinklerreductienippel" en "Sprinklerinstallatie".

# INSTALLATIE VOOR HOUTEN BALKEN/STIJLEN (ENKEL FM)

1. Installeer de flexibele slang in de sprinklerbuizen en de sprinklerreductienippel op de flexibele slang, in overeenstemming met de toepasselijke instructies in de hoofdstukken "Aansluiting op sprinklerbuizen" en "Aansluiting sprinklerreductienippel op de flexibele slang".

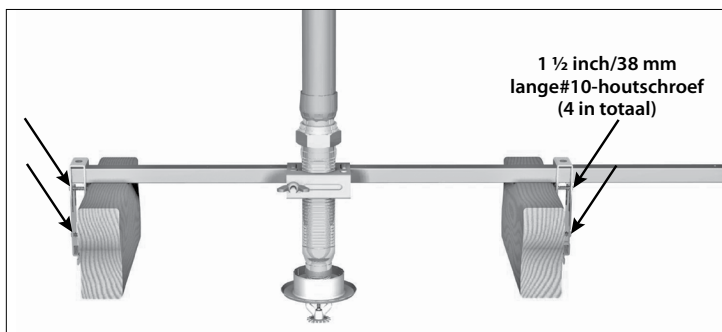


2. Verwijder met een #2 kruiskopschroevendraaier de plaatstaalschroef van slechts één eindbeugelsysteem van de model AB7-beugel.

2a. Verwijder de vleugelschroef van elk van de eindbeugelsystemen.

3. Plaats het eindbeugelsysteem (met de plaatstaalschroef nog geïnstalleerd) tegen het buitenoppervlak van de houten balk/stijl met het vierkante profiel die rust op de bovenkant van de houten balken/stijlen.

3a. Schuif het eindbeugelsysteem (met de in stap 2 verwijderde plaatstaalschroef) naar het buitenoppervlak van de tegenovergestelde houten balk/stijl zoals in onderstaande afbeelding.



4. Installeer de gewijzigde model AB7-beugel op de houten balken/stijlen door middel van vier lange #10 hout Schroeven van 1 1/2 inch/38 mm op de plaatsen vermeld in de bovenstaande tekening.

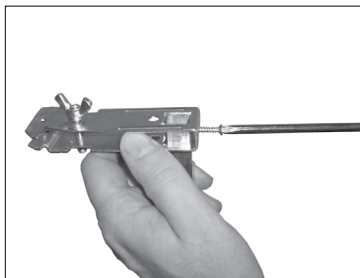
5. **Optioneel:** Boor met een boorkop van 1/8 inch/3 mm een gat door het eindbeugelsysteem (met de in stap 2 verwijderde plaatstaalschroef) en in het vierkante profiel voor de herinstallatie van de plaatstaalschroef. Herinstalleer de plaatstaalschroef in het eindbeugelsysteem/de vierkante balk.

6. Voltooi de installatie in overeenstemming met de toepasselijke instructies in de hoofdstukken "Aansluiting van de sprinkler-reductienippel" en "Sprinklerinstallatie".

**OPMERKING:** Voor houten balken/stijlen groter dan 2 x 4 moeten er langere sprinklerreductienippels worden gebruikt of moet de alternatieve installatiemethode op de volgende pagina worden gevolgd.

# INSTALLATIE VAN ALTERNATIEVE HOUTEN BALKEN/STIJLEN (ALLEEN FM)

1. Installeer de flexibele slang in de sprinklerbuizen en de sprinklerreductienippel op de flexibele slang, in overeenstemming met de toepasselijke instructies in de hoofdstukken "Aansluiting op sprinklerbuizen" en "Aansluiting sprinklerreductienippel op de flexibele slang".



2. Verwijder met een #2 kruiskopschroevendraaier de plaatstaalschroef van slechts één eindbeugelsysteem van de model AB7-beugel. Verwijder de eindbeugel van het vierkante profiel.

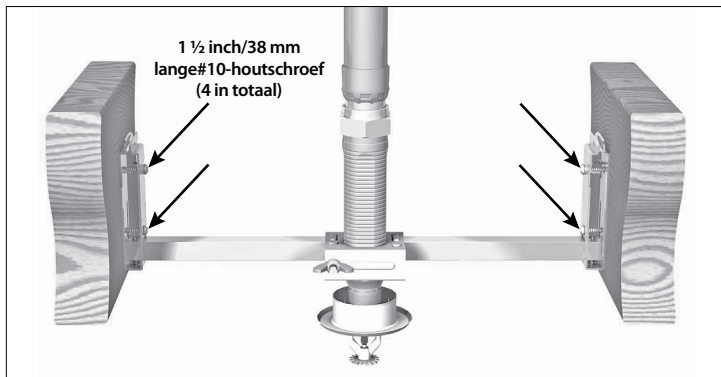
2a. Verwijder de vleugelschroef van elk van de eindbeugelsystemen.

3. Meet de afstand tussen de houten balken/stijlen.

3a. Snij het vierkante profiel op de lengte die nodig is om tussen de twee houten balken/stijlen te passen. Deze lengte moet worden gemeten vanaf de buitenzijde van het eindbeugelsysteem (met de vleugelschroef verwijderd) tot het punt op het vierkante profiel dat tegen de andere houten balk/stijl komt te liggen.

4. Plaats de eindbeugel die in stap 2 werd verwijderd op het uiteinde van het vierkante profiel zodat het vierkante profiel gelijk zit met de buitenkant van de eindbeugel. Markeer de nieuwe locatie waar de plaatstaalschroef opnieuw wordt geïnstalleerd. Boor een gat van 1/8 inch/3 mm ter hoogte van de markering op het vierkante profiel om de plaatstaalschroef te kunnen herinstalleren.

5. Herinstalleer het eindbeugelsysteem op het vierkante profiel met de in stap 2 verwijderde plaatstaalschroef.

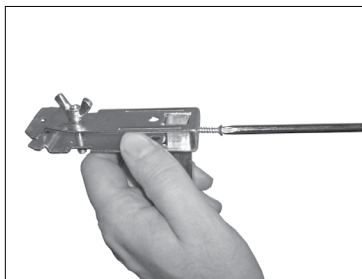


6. Installeer de model AB7-beugel tussen de houten balken/stijlen door middel van vier 1 1/2 inch/38 mm lange #10 houten schroeven op de hierboven afgebeelde plaatsen.

7. Voltooi de installatie in overeenstemming met de toepasselijke instructies in de hoofdstukken "Aansluiting van de sprinkler-reductienippel" en "Sprinklerinstallatie".

# INSTALLATIE VOOR ASTM C645 METALEN BALKEN/STIJLEN GEÏNSTALLEERD VOLGENS DE ASTM C754-NORMEN (ALLEEN FM)

1. Installeer de flexibele slang in de sprinklerbuizen en de sprinklerreductienippel op de flexibele slang, in overeenstemming met de toepasselijke instructies in de hoofdstukken "Aansluiting op sprinklerbuizen" en "Aansluiting sprinklerreductienippel op de flexibele slang".

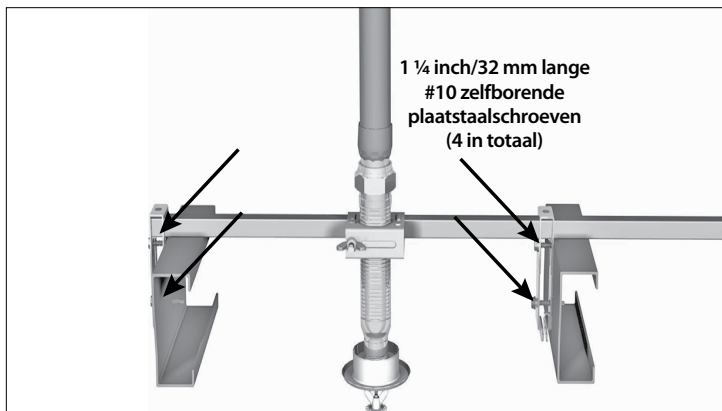


2. Verwijder met een #2 kruiskopschroevendraaier de plaatstaalschroef van slechts één eindbeugelsysteem van de model AB7-beugel. Schuif het eindbeugel-systeem naar het midden van het vierkante profiel.

2a. Verwijder de vleugelschroef van elk van de eindbeugelsystemen.

3. Plaats het eindbeugelsysteem (met de plaatstaalschroef nog geïnstalleerd) tegen het buitenoppervlak van de metalen balk/stijl met het vierkante profiel die rust op de bovenkant van de metalen balken/stijlen.

3a. Schuif het eindbeugelsysteem (met de in stap 2 verwijderde plaatstaalschroef) naar het platte binnenoppervlak van de tegenovergestelde metalen balk/stijl zoals in de onderstaande afbeelding.



4. Installeer de gewijzigde model AB7-beugel op de metalen balken/stijlen met vier 1 ¼ inch/32 mm lange #10 zelfborende plaatstaalschroeven op de hierboven afgebeelde plaatsen.

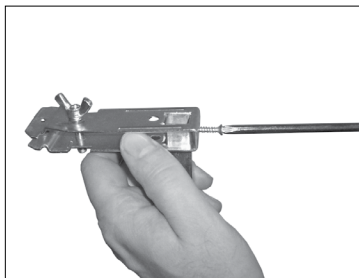
5. **Optioneel:** Boor met een boorkoep van ½ inch/3 mm een gat door het eindbeugelsysteem (met de in stap 2 verwijderde plaatstaalschroef) en in het vierkante profiel voor de herinstallatie van de plaatstaalschroef. Herinstalleer de plaatstaalschroef in het eindbeugelsysteem/het vierkante profiel.

6. Voltooi de installatie in overeenstemming met de toepasselijke instructies in de hoofdstukken "Aansluiting van de sprinklerreductienippel" en "Sprinklerinstallatie".

**OPMERKING:** Voor metalen balken/stijlen groter dan 2 x 4 moeten er langere sprinklerreductienippels worden gebruikt of moet de alternatieve installatiemethode op de volgende pagina worden gevolgd.

# ALTERNATIEVE INSTALLATIE VAN METALEN BALK/STIJL (ALLEEN FM)

1. Installeer de flexibele slang in de sprinklerbuizen en de sprinklerreductienippel op de flexibele slang, in overeenstemming met de toepasselijke instructies in de hoofdstukken "Aansluiting op sprinklerbuizen" en "Aansluiting sprinklerreductienippel op de flexibele slang".



2. Verwijder met een #2 kruiskopschroevendraaier de plaatstaalschroef van slechts één eindbeugelsysteem van de model AB7-beugel. Verwijder het eindbeugelsysteem van het vierkante profiel.

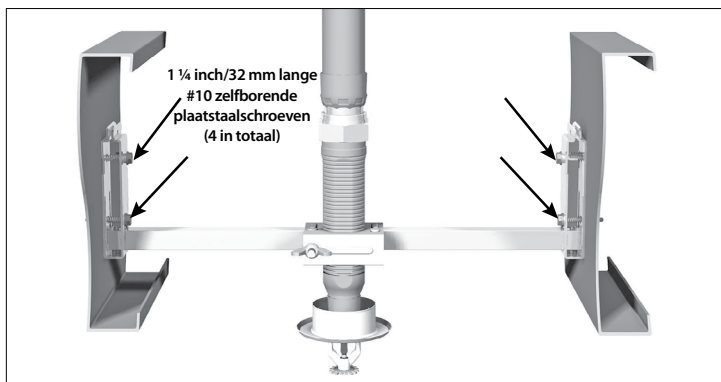
2a. Verwijder de vleugelschroef van elk van de eindbeugelsystemen.

3. Meet de afstand tussen de metalen balken/stijlen.

3a. Snij het vierkante profiel op de lengte die nodig is om tussen de twee metalen balken/stijlen te passen. Die lengte moet worden gemeten vanaf de buitenzijde van het eindbeugelsysteem (met de vleugelschroef verwijderd) tot het punt op het vierkante profiel dat tegen de andere metalen balk/stijl komt te liggen.

4. Plaats de eindbeugel die in stap 2 werd verwijderd op het uiteinde van het vierkante profiel zodat het vierkante profiel gelijk zit met de buitenkant van de eindbeugel. Markeer de nieuwe locatie waar de plaatstaalschroef opnieuw wordt geïnstalleerd. Boor een gat van 1/8 inch/3 mm ter hoogte van de markering op het vierkante profiel om de plaatstaalschroef te kunnen herinstalleren.

5. Herinstalleer het eindbeugelsysteem op het vierkante profiel met de in stap 2 verwijderde plaatstaalschroef.



6. Installeer de gewijzigde model AB7-beugel tussen de metalen balken/stijlen met vier, 1 1/4 inch/38 mm lange #10 zelfborende plaatstaalschroeven op de plaatsen vermeld in de bovenstaande tekening.

7. Voltooi de installatie in overeenstemming met de toepasselijke instructies in de hoofdstukken "Aansluiting van de sprinklerreductienippel" en "Sprinklerinstallatie".

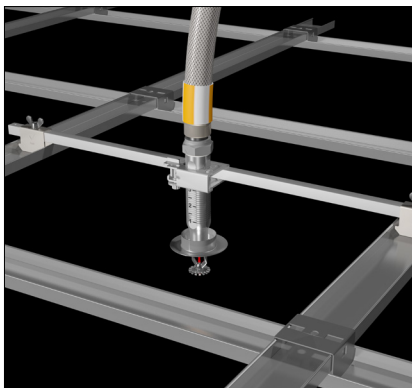


Deze pagina is met opzet blanco gelaten

# Model AB8-beugel

---

## Installatie-instructies



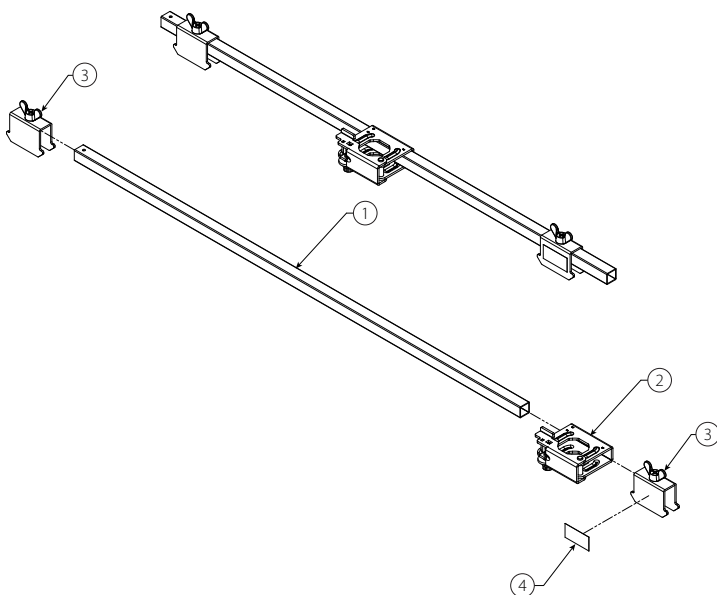
# INLEIDING

Victaulic® VicFlex™-sprinklerfittingen sluiten de aftakkingsleiding rechtstreeks aan op de sprinkler met behulp van een flexibele slang en fittingen. Elk hangstelsel wordt geleverd met een flexibele slang, een aansluitingsnippel voor aftakkingsleidingen, een sprinklerreductienippel en de model AB8-beugel.

- Raadpleeg het hoofdstuk "Technische gegevens voor flexibele slangen".
- Raadpleeg het hoofdstuk "Belangrijke informatie over de installatie".

Plafondconstructies moeten voldoen aan de vereisten van hoofdstuk "C" van EN14195.

## MONTAGETEKENING MODEL AB8-BEUGEL



Item	Beschrijving model AB8
1	Vierkant profiel* van 700 mm/28 inch of 1400 mm/56 inch
2	Openklapbare klemunit met instelschroef
3	Model AB8-eindbeugel met vleugelschroef
4	Waarschuwingsticker voor verplaatsing

\* Raadpleeg technische fiche 10.85 voor informatie over de lijstvermelding. De lengte van het vierkante profiel wordt bepaald door de tussenafstand van het plafondrooster.

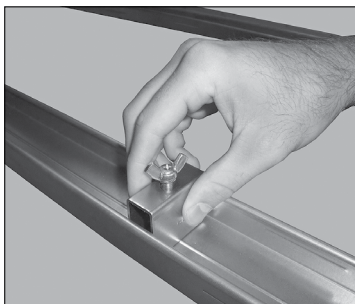
# INLEIDING

## WAARSCHUWING

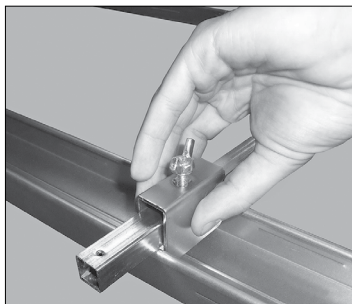
- De flexibele slang mag niet worden gebogen of op en neer of zijdelings worden bewogen als hij onder druk staat.

Niet-naleving van deze instructie kan leiden tot onjuiste werking van de sprinkler met fatale of ernstige lichamelijke letsels en beschadiging van eigendom als gevolg.

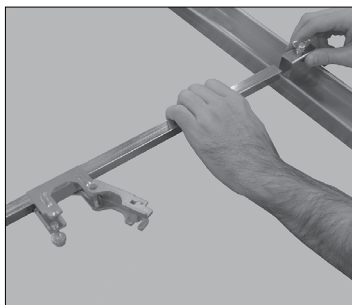
1. Installeer de flexibele slang in de sprinklerbuizen en de sprinklerreductienippel op de flexibele slang, in overeenstemming met de toepasselijke instructies in de hoofdstukken "Aansluiting op sprinklerbuizen" en "Aansluiting sprinklerreductienippel op de flexibele slang".



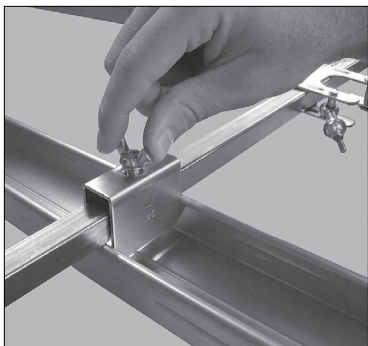
2. Bevestig de eindbeugels van model AB8-beugel op de rails van het plafondkanaalsysteem met CD-profielen (60 mm) door elke eindbeugel te plaatsen en te draaien om die goed in de rails te laten vastgrijpen, zoals hierboven wordt getoond.



3. Til één eindbeugel op en plaats het vierkante profiel in de eindbeugel, zoals getoond aan de linkerkant.



4. Schuif de openklapbare klemunit over het andere uiteinde van het vierkante profiel en til die vervolgens op tot de andere eindbeugel. Plaats het andere uiteinde van het vierkante profiel in de eindbeugel, zoals getoond aan de linkerkant.



**5.** Draai de vleugelschroef bovenaan de eindbeugel vast met een aandraaimoment van 2,3 – 2,8 N•m/20 – 25 inch-lbs (ongeveer handvast, plus ¼ slag).

**6.** Voltooi de installatie van de sprinkler in overeenstemming met de toepasselijke instructies in de hoofdstukken "Aansluiting van de sprinklerreductienippel" en "Sprinklerinstallatie".

# Model AB11-beugel

---

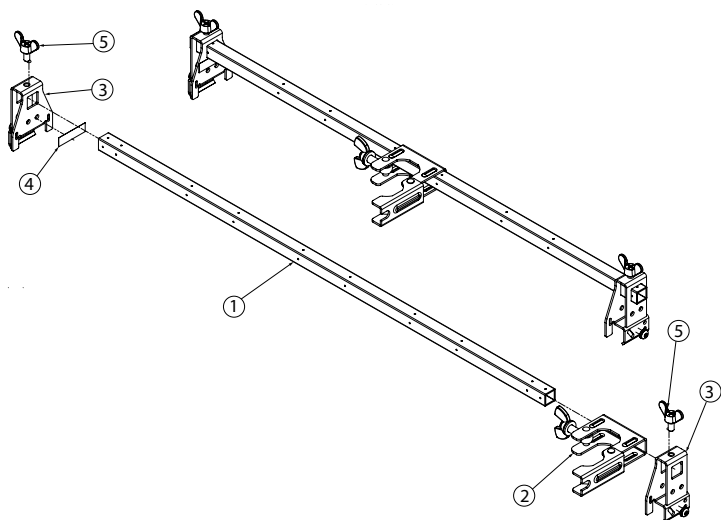
## Installatie-instructies

# INLEIDING

Victaulic® VicFlex™-sprinklerfittingen sluiten de sprinklerbuizen rechtstreeks aan op de sprinkler met behulp van een flexibele slang en fittingen en zijn bedoeld voor gebruik in plafondophangingsystemen.

- Raadpleeg het hoofdstuk "Technische gegevens voor flexibele slangen".
- Raadpleeg het hoofdstuk "Belangrijke informatie over de installatie".

## MONTAGETEKENING MODEL AB11-BEUGEL



Item	Beschrijving model AB8
1	Vierkant profiel 24 inch/610 mm of 48 inch/1219 mm*
2	Openklapbare klemunit met vleugelmoer
3	Model AB11-eindbeugel met tapschroef
4	Waarschuwingsticker voor verplaatsing
5	Vleugelschroef

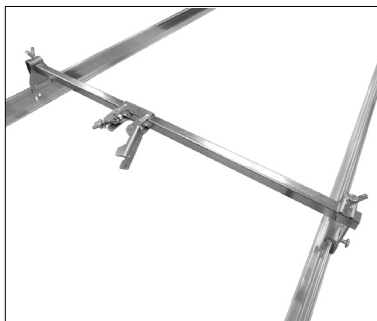
\*Voor de UL-vermelding bij gebruik van een beugel van 48 inch/1220 mm lang bedraagt de maximale sprinkler-K-factor K8.0 en de maximale tussenafstand 30 inch/762 mm. De lengte van het vierkante profiel wordt bepaald door de tussenafstand van het plafondrooster.

# INSTALLATIE VAN MODEL AB11-BEUGELS VOOR ASTM C635-PLAFONDOPHANGSYSTEMEN, GEÏNSTALLEERD IN OVEREENSTEMMING MET DE ASTM C636- OF OR ASTM C754-NORMEN

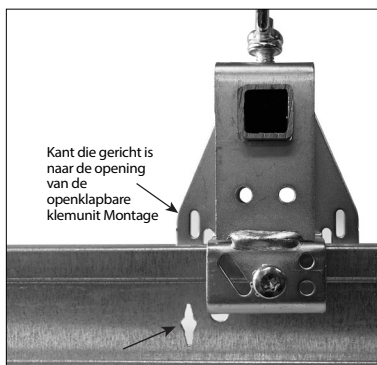
1. Installeer de flexibele slang in de sprinklerbuizen en de sprinklerreductienippel op de flexibele slang, in overeenstemming met de toepasselijke instructies in de hoofdstukken "Aansluiting op sprinklerbuizen" en "Aansluiting sprinklerreductienippel op de flexibele slang".



Voor instellingsdoeleinden kan de vleugelschroef bovenaan een van de eindbeugels worden losgedraaid om de eindbeugel over het vierkante profiel te verschuiven. Draai de vleugelschroef bovenaan de eindbeugel vast met een aandraaimoment van 36 inch lbs/4 N•m (ongeveer ½ tot ¾ slag voorbij handvast) om de eindbeugel op zijn plek op het vierkante profiel te houden.



2. Maak de eindbeugels van de model AB11-beugel vast aan de T-balkrails van een ASTM C635-plafondophangstelsel dat geïnstalleerd is in overeenstemming met ASTM C636-normen. Zorg ervoor dat de uiteinden van de model AB11-beugel goed in de rails zitten.



2a. Voor installaties in het midden van de tegel lijnt u de eindbeugel (met de kant die overeenstemt met die van de openklapbare klemunit) uit met de gleuf in het midden van de tegel van de T-rail, zoals getoond aan de linkerkant.





3. Oefen lichte neerwaartse druk uit, zoals afgebeeld aan de linkerkant, om de eindbeugel vlak tegen de T-rail te houden. Om de eindbeugels op de T-rail te bevestigen haalt u de voormonteerde plaatstaalschroeven aan met een T25-schroevendraaier. Schroef door de T-rail tot de eindbeugel volledig tegen de T-rail aanligt. **Haal de schroeven NIET te hard aan. Door de schroeven te hard aan te halen kunnen ze beschadigd raken, met een onveilige beugelverbinding als gevolg.**

4. Voltooi de installatie in overeenstemming met de toepasselijke instructies in de hoofdstukken "Aansluiting van de sprinklerreductienippel" en "Sprinklerinstallatie".

# Model AB12-beugel

---

## Installatie-instructies

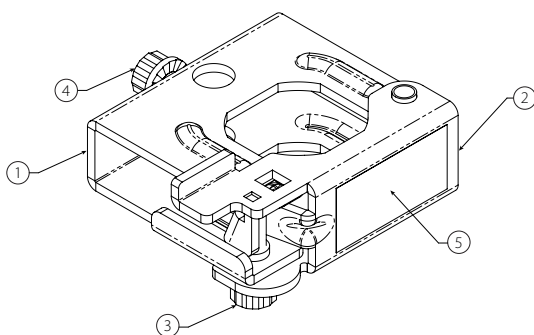
# INLEIDING

Victaulic® VicFlex™-sprinklerfittingen sluiten de sprinklerbuizen rechtstreeks aan op de sprinkler met behulp van een flexibele slang en fittingen.

De model AB12-beugel klemt de sprinkler in positie en gebruikt een stang met draad van  $\frac{3}{8}$  inch/M10-draad voor de bevestiging in oppervlakken zoals een betonnen dek of sprinklerbuizen. De toepassingen omvatten, maar zijn niet beperkt tot, verlaagde en harde plafonds.

- De model AB12-beugel is ontworpen voor toepassingen met lage klaringen bij gebruik met laagprofielbochten.
- De model AB12-beugel biedt de mogelijkheid om de sprinkler verticaal aan te passen na installatie van het plafond en zorgt voor een klaring van maximaal 3 ft/0,9 m tot minimaal 4 inch/102 mm tussen de installaties en het plafondoppervlak.
- Raadpleeg het hoofdstuk "Technische gegevens voor flexibele slangen".
- Raadpleeg het hoofdstuk "Belangrijke informatie over de installatie".

## MONTAGETEKENING MODEL AB12-BEUGEL

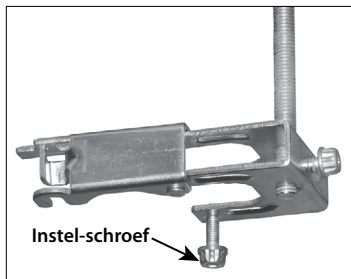


Item	Beschrijving model AB12
1	Model AB12-ophangunit
2	Schuifafsluiter
3	T-25 Torx-aandrijvingsdopschroef
4	Kegelpunt-dopschroef
5	Waarschuwingslabel voor verplaatsing

\* Raadpleeg technische fiche 10.85 voor informatie over goedkeuringen.

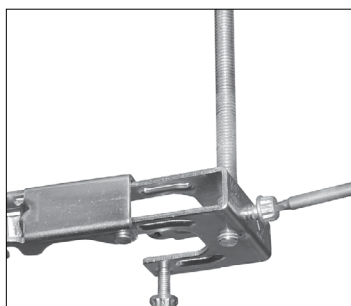
# MONTAGE VAN MODEL AB12-BEUGELS OP 3/8-INCH/M10-DRAADSTANG

1. Installeer de flexibele slang in de sprinklerbuizen en de sprinklerreductienippel op de flexibele slang, in overeenstemming met de toepasselijke instructies in de hoofdstukken "Aansluiting op sprinklerbuizen" en "Aansluiting sprinklerreductienippel op de flexibele slang".

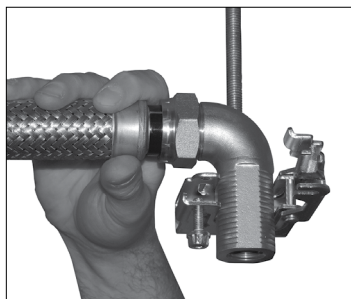


2. Draai de instelschroef met een T25-schroevendraaier los en duw de openklapbare klemunit vervolgens open. **OPMERKING:** De instelschroef van de openklapbare klemunit is opgestuikt om verwijdering ervan te voorkomen.

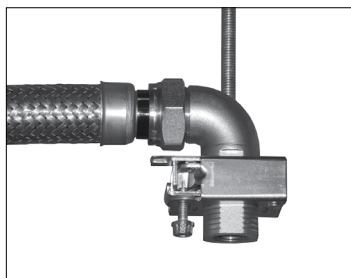
2a. Plaats het uiteinde van de draadstang in de model AB12-beugel, zoals getoond op de afbeelding. Raadpleeg de tabel op de volgende pagina voor de inbouwmaten van de beugel.



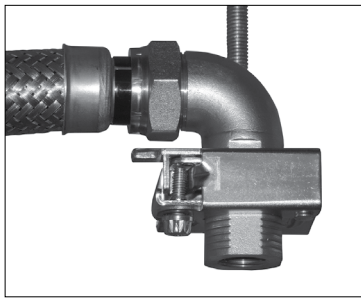
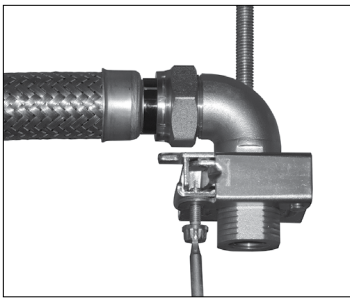
3. Draai de instelschroef vast met een andraaimoment van 50 – 60 inch-lbs/5,7 – 6,8 N•m (ongeveer één slag voorbij handvast) om de positie van de model AB12-beugel op de draadstang te behouden.



4. Schuif de sprinklerreductienippel in de model AB12-beugel.



5. Sluit de schuifafsluiter rond de sprinklerreductienippel. De schuifafsluiter klapt nauwsluitend dicht rond de sprinklerreductienippel.

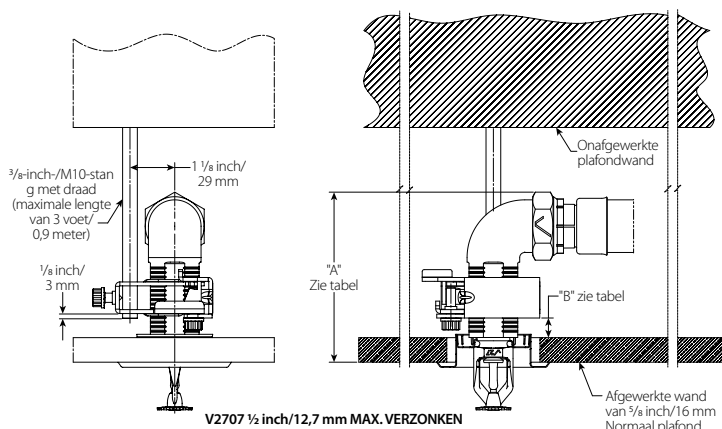


6. Draai de instelschroef vast met een T25-schroevendraaier met een aandraaimoment van 75-inch-lbs/ 8,5 N•m (tot de instelschroef metaal-op-metaalcontact maakt met de onderkant van de schuifafsluiter).

**OPMERKING:** De sprinklerreductienippel kan met behulp van de instelschroef op de openklapbare klemunit worden ingesteld nadat de gipsplaten zijn geplaatst.

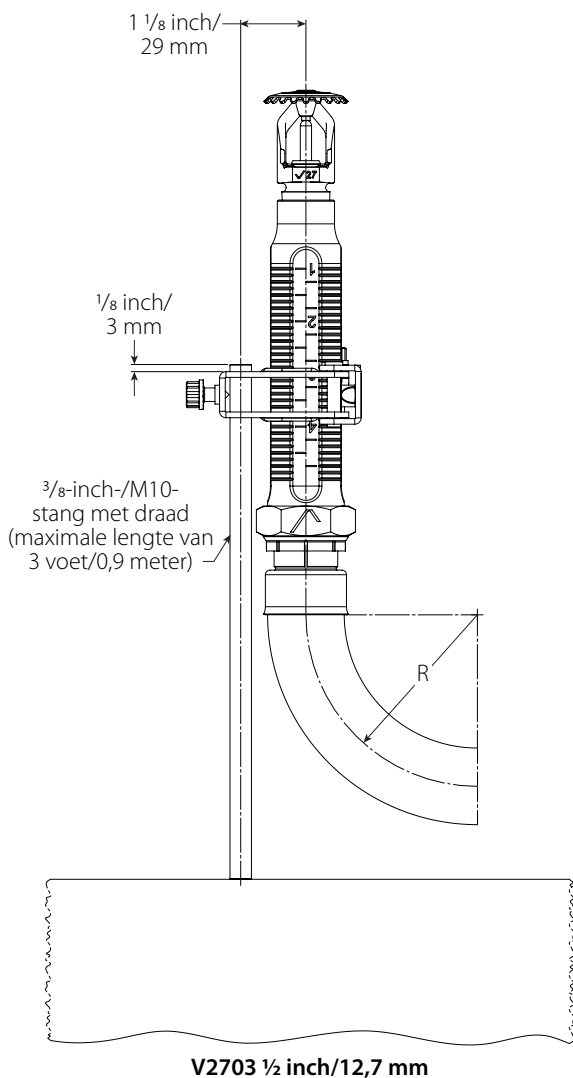
7. Voltooi de installatie in overeenstemming met de toepasselijke instructies in de hoofdstukken "Aansluiting van de sprinkler-reductienippel" en "Sprinklerinstallatie".

# INBOUWMATEN MODEL AB12-BEUGEL



	Korte laagprofiel-bocht		Lange laagprofiel-bocht		Korte standaard-bocht		Lange standaard-bocht		Recht standaard-verloopstuk <sup>‡</sup>	
	3/4 inch Verz.	Verb.	3/4 inch Verz.	Verb.	3/4 inch Verz.	Verb.	3/4 inch Verz.	Verb.	3/4 inch Verz.	Verb.
	<b>Afmetingen - inch/millimeter</b>									
Minimaal vereiste instal-latieruimte "A"	4.0 101,6	5.5 139,7	5.6 142,2	7.2 182,9	5.9 149,9	7.5 190,5	7.7 195,6	9.3 236,2	15.0 381,0	16.6 421,6
Afstand tussen de bovenkant van het gewone plafondpaneel tot de onderkant van de schuifafsluiter "B"	0.5 12,7	2.0 50,8	1.5 38,1	1.5 38,1	1.5 38,1	1.5 38,1	3.0 76,2	3.0 76,2	3.0 76,2	3.0 76,2

‡ Minimale buigradius van 7 inch/178 mm van de flexibele slang, per FM-goedkeuring.  
Maximale lengte van de draadstang van 3/8 inch/M10-draadstang is 3 voet/0,9 meter.



# Model AB13-beugel

---

## Installatie-instructies



# INLEIDING

**OPMERKING:** Victaulic® VicFlex™ model AB13-beugels zijn enkel regionaal verkrijgbaar in Australië.

Victaulic® VicFlex™-sprinklerfittings sluiten de sprinklerbuizen rechtstreeks aan op de sprinkler met behulp van een flexibele slang en fittingen.

- Raadpleeg het hoofdstuk "1 inch-/DN25 IGS-aansluiting op de sprinklerbuizen".
- Raadpleeg het hoofdstuk "Aansluiting op de sprinklerbuizen met behulp van een adapternippel en flexibele slang model AH2 of AH4".
- Raadpleeg het hoofdstuk "Instructies voor de herinstallatie van een flexibele slang model AH2-CC".

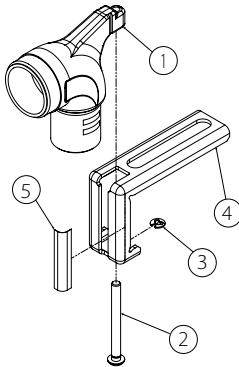
De model AB13-beugel kan worden geïnstalleerd in verschillende configuraties op diverse muur- en plafondoppervlakken, samen met flexibele slangen model AH, AH2-CC en AH4.

- Raadpleeg het hoofdstuk "Technische gegevens voor flexibele slangen".
- Raadpleeg het hoofdstuk "Belangrijke informatie over de installatie".

## OPMERKING

- **Victaulic® VicFlex™ model AB13-beugels (enkel regionaal verkrijgbaar) kunnen worden gemonteerd in verschillende configuraties op diverse muur- en plafondoppervlakken, samen met de flexibele VicFlex™-slangen die op deze pagina worden vermeld.**
- **Volg steeds de ontwerpspecificaties en lokale bouwverordeningen bij de montage van dit product.**

## MONTAGETEKENING MODEL AB1-BEUGEL



Item	Beschrijving model AB13
1	Laagprofiel-verloopbocht
2	Instelschroef
3	Borgring
4	Aanpasbare montagebeugel
5	Waarschuwinglabel voor verplaatsing

**OPMERKING:** Victaulic® levert de twee schroeven voor de bevestiging van model AB13-beugel aan muur- of plafondoppervlakken niet mee. Twee 3/16-inch-/M8-diameter x 1-inch/25-mm-schroeven geschikt voor het substraat zijn vereist voor de montage. Het is de verantwoordelijkheid van de ontwerper van het systeem om te specificeren welke schroeven geschikt zijn voor het desbetreffende substraat.

# INSTALLATIE VAN DE SPRINKLER IN DE LAAGPROFIEL-VERLOOPBOCHT VAN MODEL AB13-BEUGEL

## WAARSCHUWING

- LAAT GEEN dichtingsmateriaal in de opening van de sprinkler lopen of contact maken met het glaspatroon of de dichting.
- NEEM sprinklers NIET VAST bij de deflector.
- OVERSCHRIJD het maximaal aanbevolen aandraaimoment NIET.
- Controleer of de sprinklersleutel ENKEL de verdikking voor sleutels van de sprinkler bedient en niet het frame, de deflector of het glaspatroon.

Niet-naleving van deze instructies kan leiden tot onjuiste werking van de sprinkler met fatale of ernstige lichamelijke letsels en beschadiging van eigendom als gevolg.



1. Installeer de sprinkler door de installatie-instructies van de fabrikant te volgen. Voor Victaulic-sprinklers raadpleegt u de I-40-installatie- en onderhoudsinstructies voor automatische Victaulic® FireLock™-sprinklers, die kunnen worden gedownload door de onderstaande QR-code te scannen.

Scan de QR-code om toegang te krijgen tot de I-40-installatie- en onderhoudsinstructies voor automatische Victaulic® FireLock™-sprinklers op [victaulic.com](http://victaulic.com).



# INSTALLATIE VAN DE LAAGPROFIEL-VERLOOPBOCHT VAN MODEL AB13-BEUGEL OP DE FLEXIBELE SLANG

---



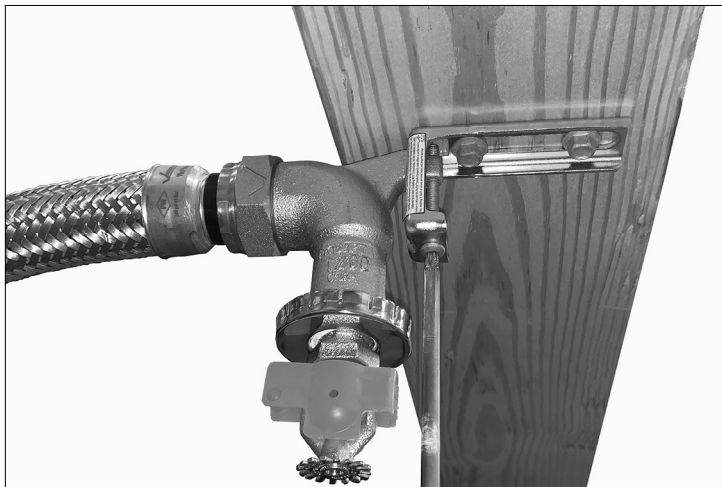
1. Controleer vóór de installatie of de dichting in de moer van de flexibele slang op zijn plaats zit en geen beschadigingen vertoont. Sluit de moer aan op de ingang van de laagprofiel-verloopbocht van de model AB13-beugel.

- Breng GEEN buiskoppelingsafdichtmiddel of PTFE-draadafdichtingstape aan op de fijne schroefdraad van de laagprofiel-verloopbocht van de model AB13-beugel. De dichting in de moer van de flexibele slang zorgt voor een lekvrije verbinding.
- Draai de aansluitingsmoer aan tot hij handvast is, plus  $\frac{1}{2}$  tot  $\frac{3}{4}$  slag voorbij handvast (ongeveer 40 ft-lbs/54 N•m). **OPMERKING:** Om beschadiging van de dichting te vermijden, draait u het gemonteerde geheel vast door enkel op de aansluitingsmoer een aandraaimoment toe te passen en het aanbevolen aandraaimoment van 40 ft-lbs/54 N NIET te overschrijden•m.

# INSTALLATIE VAN DE AANPASBARE MODEL AB13-MONTAGEBEUGEL OP HET MUUR- OF PLAFONDOPPERVLAK



1. Installeer de aanpasbare model AB13-montagebeugel op het muur- of plafondoppervlak met behulp van twee, 5/16 inch-/M8-diameter x 1 inch/25 mm lange schroeven die geschikt zijn voor het desbetreffende substraat. **(OPMERKING:** Er wordt geen gipsplaat getoond om de onderdelen duidelijk zichtbaar te maken.) De schroeven moeten worden vastgedraaid tot de aanpasbare montagebeugel volledig contact maakt met het muur- of plafondoppervlak. **OPMERKING:** Victaulic levert de twee schroeven niet mee. Het is de verantwoordelijkheid van de ontwerper van het systeem om te specificeren welke schroeven geschikt zijn voor het desbetreffende substraat.



2. Gebruik de instelschroef om de laagprofiel-verloopbocht/sprinklermontage van de model AB13-beugel naar boven of beneden te bewegen.

Deze pagina is met opzet blanco gelaten

# Model AB14-beugel

---

## Installatie-instructies

# INLEIDING

Victaulic® VicFlex™-sprinklerfittingen sluiten de sprinklerbuizen rechtstreeks aan op de sprinkler met behulp van een flexibele slang en fittingen.

- Raadpleeg het toepasselijke hoofdstuk "Aansluiting op de sprinklerbuizen".
- Raadpleeg het hoofdstuk "Instructies voor herinstallatie".

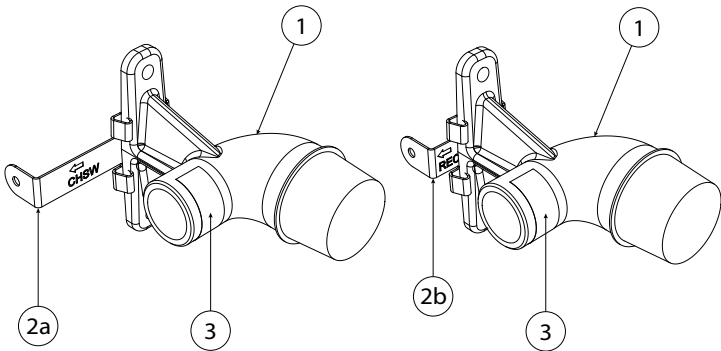
De model AB14-beugel kan worden geïnstalleerd in verschillende configuraties op diverse muur- en plafondoppervlakken, samen met flexibele slangen model AH1, AH1-CC, AH2 en AH2-CC.

- Raadpleeg het hoofdstuk "Technische gegevens voor flexibele slangen".
- Raadpleeg het hoofdstuk "Belangrijke informatie over de installatie".

## OPMERKING

- Victaulic® VicFlex™ model AB14-beugels kunnen worden gemonteerd in verschillende configuraties op diverse muur- en plafondoppervlakken, samen met de flexibele VicFlex™-slangen die op deze pagina worden vermeld.
- Volg steeds de ontwerpspecificaties en lokale bouwverordeningen bij de montage van dit product.

## MONTAGETEKENING MODEL AB14-BEUGEL



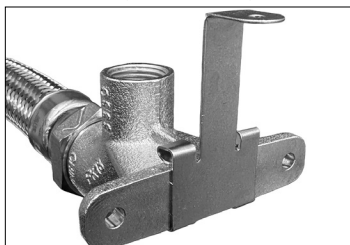
Item	Beschrijving model AB14
1	Verloopbocht
2a	Offset-montagebeugel (verborgen horizontale zijwand)
2b	Offset-montagebeugel (verzonken)
3	Waarschuwinglabel voor verplaatsing

**OPMERKING:** Victaulic levert de twee schroeven voor de bevestiging van model AB14-beugels aan muurstijlen niet mee. Twee #12 diameter x 1 inch-/25mm-schroeven geschikt voor het substraat, zijn vereist voor de montage. Het is de verantwoordelijkheid van de ontwerper van het systeem om te specificeren welke schroeven geschikt zijn voor het desbetreffende substraat.

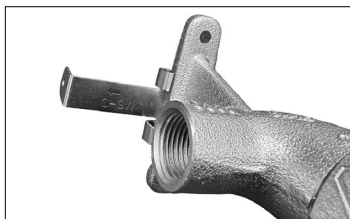
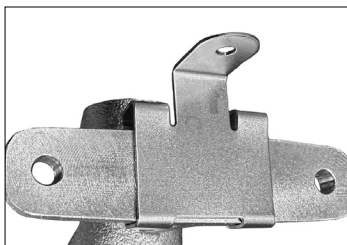
**OPMERKING:** Items 2a en 2b zijn optioneel tijdens de installatie.

# INSTALLATIE VAN DE OFFSET-MONTAGEBEUGEL OP DE MODEL AB14-BOCHT

Offset-montagebeugel  
Verborgen horizontale zijwand



Offset-montagebeugel  
Verzonken



1. Installeer de optionele offset-montagebeugel op de bocht, zoals hierboven wordt getoond.

## INSTALLATIE VAN DE MODEL AB14-BOCHT OP DE FLEXIBELE SLANG

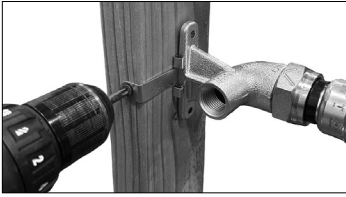


1. Controleer vóór de installatie of de dichting in de moer van de flexibele slang op zijn plaats zit en geen beschadigingen vertoont. Sluit de moer aan op de ingang van de model AB14-bocht.

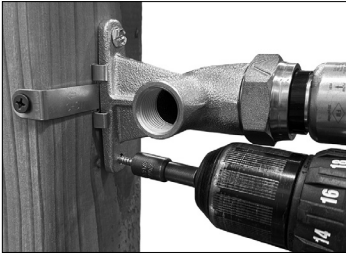
- Breng GEEN buiskoppelingsafdichtmiddel of PTFE-draadafdichtingstape aan op de fijne schroefdraad van de model AB14-bocht. De dichting in de moer van de flexibele slang zorgt voor een lekvrije verbinding.
- Draai de aansluitingsmoer aan tot hij handvast is, plus  $\frac{1}{2}$  tot  $\frac{3}{4}$  slag voorbij handvast (ongeveer 40 ft-lbs/54 N•m). **OPMERKING:** Om beschadiging van de dichting te vermijden, draait u het gemonteerde geheel vast door enkel op de aansluitingsmoer een aandraaimoment toe te passen en het aanbevolen aandraaimoment van 40 ft-lbs/54 N •m NIET te overschrijden.



# INSTALLATIE VAN DE MODEL AB14-OFFSET-MONTAGEBEUGEL OP DE MUURSTIJL



1. Installeer de optionele offset-montagebeugel van model AB14 op de muurstijl met behulp van een gipsplaatschroef of nagel (diameter #8). De offset-montagebeugel moet volledig contact maken met de muurstijl. **OPMERKING:** Victaulic levert de gipsplaatschroef of -nagel niet mee. Het is de verantwoordelijkheid van de ontwerper van het systeem om te specificeren welke bevestigingsmiddelen geschikt zijn.



2. Installeer de bocht op de muurstijl met behulp van twee diameter #12 x 1inch-/25mm-schroeven die geschikt zijn voor het desbetreffende substraat. De bocht moet volledig contact maken met de muurstijl. **OPMERKING:** Victaulic levert de schroeven niet mee. Het is de verantwoordelijkheid van de ontwerper van het systeem om te specificeren welke schroeven geschikt zijn voor het substraat.

# INSTALLATIE VAN DE SPRINKLER OP DE MODEL AB14-BOCHT

## WAARSCHUWING

- LAAT GEEN dichtingsmateriaal in de opening van de sprinkler lopen of contact maken met het gaspatroon of de dichting.
- NEEM sprinklers NIET VAST bij de deflector.
- **OVERSCHRIJD** het maximaal aanbevolen aandraaimoment NIET.
- Controleer of de sprinklersleutel ENKEL de verdikking voor sleutels van de sprinkler bedient en niet het frame, de deflector of het gaspatroon.

Niet-naleving van deze instructies kan leiden tot onjuiste werking van de sprinkler met fatale of ernstige lichamelijke letsels en beschadiging van eigendom als gevolg.



1. Installeer de sprinkler door de installatie-instructies van de fabrikant te volgen. Voor Victaulic-sprinklers raadpleegt u de I-40-installatie- en onderhoudsinstructies voor automatische Victaulic® FireLock™-sprinklers, die kunnen worden gedownload door de QR-code aan de rechterkant te scannen.



# ABBA-/VB5-/ABMM- beugel

---

## Installatie-instructies

# INLEIDING

Victaulic® VicFlex™-sprinklerfittings sluiten de sprinklerbuizen rechtstreeks aan op de sprinkler met behulp van een flexibele slang en fittingen en zijn bedoeld voor gebruik in verschillende configuraties op diverse muur- en plafondoppervlakken. Elk hangstelsysteem wordt geleverd met een flexibele slang, een adaptornippel of koppelingsbeugel, een sprinklerreductienippel en de model ABBA-, VB5- of ABMM-beugel.

Constructies met verlaagde plafonds moeten voldoen aan de vereisten van ASTM C635 en moeten worden geïnstalleerd in overeenstemming met ASTM C636.

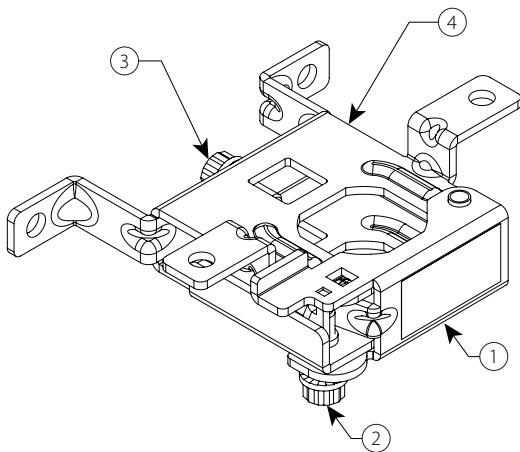
KORTE VERLOOPSTUKKEN MET EEN BOCHT VAN 90° WORDEN MEESTAL GEBRUIKT MET VERBORGEN SPRINKLERS.

- Raadpleeg het hoofdstuk "Technische gegevens voor flexibele slangen".
- Raadpleeg het hoofdstuk "Belangrijke informatie over de installatie".

## OPMERKING

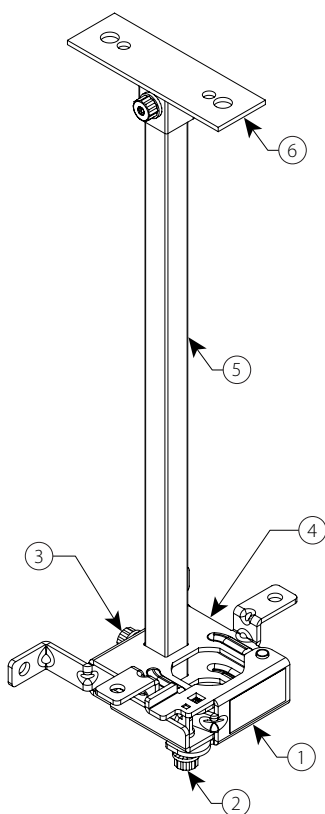
- Victaulic® VicFlex™ model ABBA-, VB5- en ABMM-beugels kunnen worden gemonteerd in verschillende configuraties op diverse muur- en plafondoppervlakken, samen met de flexibele VicFlex™-slangen.
- Raadpleeg de volledige lijst van mogelijke installatieconfiguraties op de volgende pagina's.
- Volg steeds de ontwerpspecificaties en lokale bouwverordeningen bij de montage van dit product.

## MONTAGETEKENING MODEL ABMM-BEUGEL



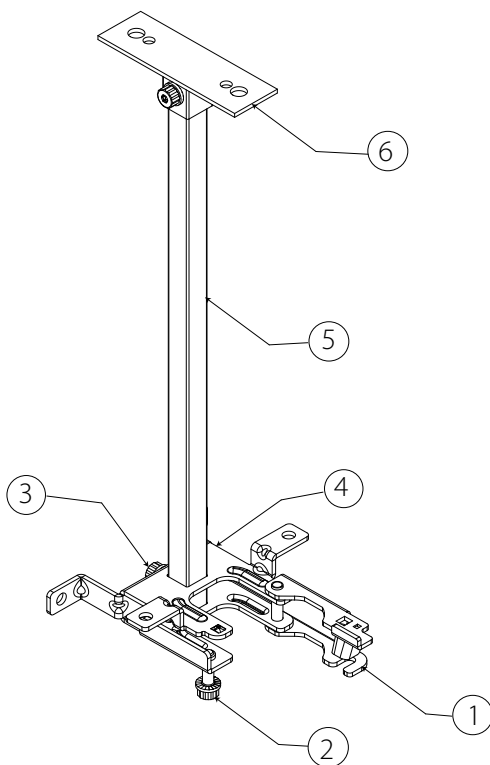
Item	Montagebeschrijving model ABMM-beugel
1	Schuifafsluiter
2	Instelschroef
3	Bevestigingsschroef vierkant profiel
4	Beugelbehuizing

# MONTAGETEKENING MODEL ABBA-BEUGEL



Item	Beschrijving
1	Schuifafsluiter
2	Instelschroef
3	Bevestigingsschroef vierkant profiel
4	Beugelbehuizing
5	Vierkant profiel
6	Montageplaat

# MONTAGETEKENING MODEL VB5-BEUGEL



Item	Beschrijving
1	Schuifafsluiter
2	Instelschroef
3	Bevestigingsschroef vierkant profiel
4	Beugelbehuizing
5	Vierkant profiel
6	Montageplaat

# OPMERKINGEN VOOR DE INSTALLATIE VAN MODEL ABBA/VB5

---

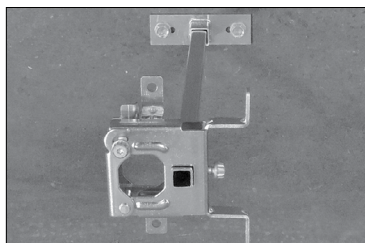
**Voor opbouwmontage:** De model ABBA-/VB5-beugels kunnen worden gemonteerd in muren of plafonds van hout of beton. Victaulic levert de schroeven voor de bevestiging van de montageplaat aan de muur of het plafond niet mee. De installerende aannemer moet zelf geschikte schroeven kiezen voor het desbetreffende materiaal van de muur of het plafond. Schroeven moeten worden vastgedraaid tot de montageplaat volledig contact maakt met het wand- of plafondoppervlak.

**Voor rechtopstaande configuraties verbonden met de sprinklerbuis (enkel sprinklerbuizen van 1 ½ inch/ 48,3 mm):** Voor de installatie van de model ABBA-/VB5-beugels zijn een U-bout en twee moeren vereist. Victaulic levert de U-bout en twee moeren voor de bevestiging van de montageplaat aan de sprinklerbuizen niet mee. Plaats de U-bout rond de sprinklerbuis en stop het uiteinde in de twee binnenste gaten van de montageplaat van de model ABBA-/VB5-beugel, zoals hierboven wordt getoond. Draai elke moer aan met 20 inch-lbs/2,3 N•m.

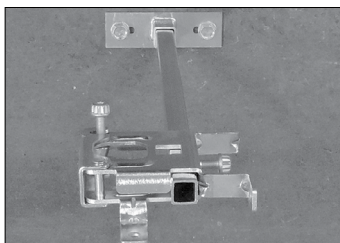
**Voor alle configuraties:** Raadpleeg de toepasselijke instructies in de hoofdstukken "Aansluiting op sprinklerbuizen", "Aansluiting sprinklerreductienippel op de flexibele slang" en "Sprinklerinstallatie" voor de installatie-instructies voor de sprinklerbuizen, sprinklerreductienippel en sprinklerinstallatie.

# INSTALLATIECONFIGURATIES VOOR MODEL ABBA/VB5-BEUGELS

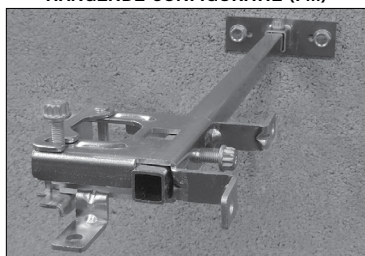
**BOVENVLOERSE MONTAGE –  
HANGENDE CONFIGURATIE (FM)**



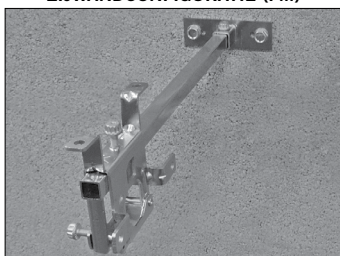
**BOVENVLOERSE MONTAGE –  
ZIJWANDCONFIGURATIE (FM)**



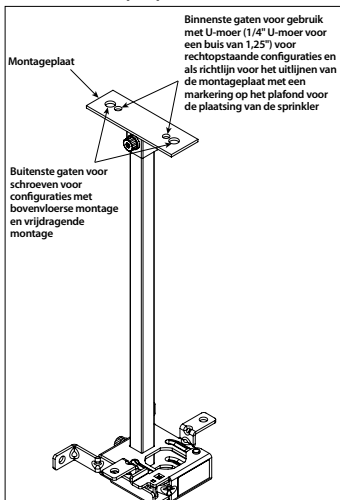
**VRIJDRAGENDE MONTAGE –  
HANGENDE CONFIGURATIE (FM)**



**VRIJDRAGENDE MONTAGE –  
ZIJWANDCONFIGURATIE (FM)**



## RECHTOPSTAANDE CONFIGURATIES (FM)



# OPMERKINGEN VOOR DE INSTALLATIE VOOR MODEL ABMM-/VB5-BEUGELS

---

**Voor gebruik met vierkante profielen en model AB2 of AB5-eindbeugels:** Raadpleeg het handboek voor installatie-instructies voor de installatie van AB2- en AB5-eindbeugels op het plafondrooster.

**Voor configuraties met opbouwmontage:** De model ABMM-/VB5-beugels kunnen worden gemonteerd in muren of plafonds van hout of beton, plafondsystemen of metalen muren. Victaulic® levert de schroeven voor de bevestiging van de model ABMM-/VB5-beugels aan de muur of het plafond niet mee. De installerende aannemer moet zelf geschikte schroeven kiezen voor het desbetreffende materiaal van de muur of het plafond. Schroeven moeten worden vastgedraaid tot de model ABMM-/VB5-beugels volledig contact maken met het wand- of plafondoppervlak.

**Voor alle configuraties:** Raadpleeg de toepasselijke instructies in de hoofdstukken "Aansluiting op sprinklerbuizen", "Aansluiting sprinklerreductienippel op de flexibele slang" en "Sprinklerinstallatie" voor de installatie-instructies voor de sprinklerbuizen, sprinklerreductienippel en sprinklerinstallatie.



# INSTALLATIECONFIGURATIES VOOR MODEL ABMM-/VB5-BEUGELS

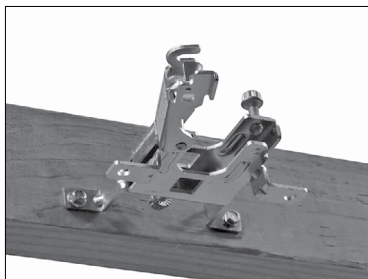
VIERKANT PROFIEL  
EN EINDBEUGELS MODEL AB2 (FM)



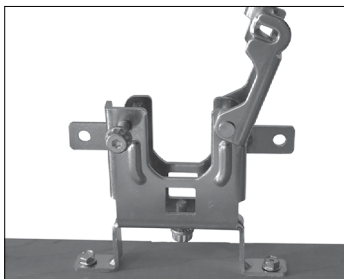
VIERKANT PROFIEL  
EN EINDBEUGELS MODEL AB5 (FM)



OPSTAANDE MONTAGE –  
HANGENDE CONFIGURATIE (FM)



OPSTAANDE MONTAGE –  
ZIJWANDCONFIGURATIE (FM)



OPBOUWMONTAGE –  
HANGENDE EN ZIJWANDCONFIGURATIE (FM)



# Model ABMM-beugel

---

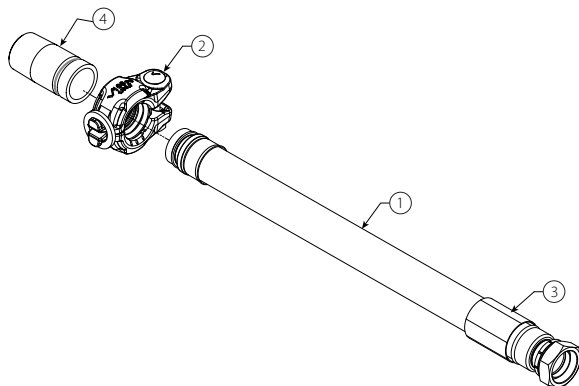
## Installatie-instructies

# INLEIDING

Victaulic VicFlex model AQD-M-beugels sluiten de aftakingsleiding rechtstreeks aan op de sprinkler en kunnen op ronde of vierkante metalen buizen worden geïnstalleerd.

- Raadpleeg het hoofdstuk "Technische gegevens voor flexibele slangen".
- Raadpleeg het hoofdstuk "Belangrijke informatie over de installatie".

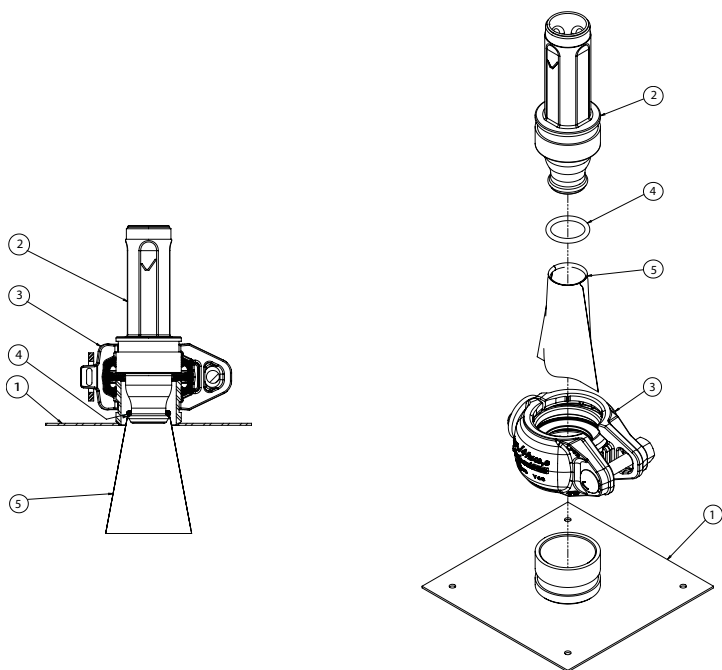
## MONTAGETEKENING FLEXIBELE SLANG MODEL AH2-CC



Item	Beschrijving serie AH2-CC
1	Montage flexibele slang
2	Montage koppeling
3	Identificatiehuls
4	Nr. 140 NPT of BSPT met buitenschroefdraad x gegroefde adapternippel*

\* Een Nr. 140 NPT of BSPT met buitenschroefdraad x gegroefde adapter (item 4 hierboven) wordt meegeleverd in het pakket. Die adapter wordt enkel gebruikt voor de aansluiting van de flexibele slang serie AH2-CC op de sprinklerbuis met schroefdraad.

# MONTAGETEKENING MODEL AQD-M-BEUGEL



Item	Beschrijving serie AH2-CC
1	Beugel
2	Verloopstuk van sprinkler
3	Montage koppeling
4	O-Ring (0,984" binnendiameter x 0,139" breed)
5	Sprinklerzak*

\* Er worden twee verschillende materialen voor de zak (cellofaan en polyethyleen) meegeleverd in het pakket. Kies het materiaal van de zak dat gepast is voor de desbetreffende systeemcondities. De tas van polyethyleen is groter dan die van cellofaan.

# AANSLUITING OP DE SPRINKLERBUIZEN MET BEHULP VAN DE MEEGELEVERDE NR. 140 NPT OF BSPT MET BUITENSCHROEFDRAAD X GROEFADAPTER

## WAARSCHUWING

- De flexibele slang mag niet worden gebogen of op en neer of zijdelings worden bewogen als hij onder druk staat.

Niet-naleving van deze instructie kan leiden tot onjuiste werking van de sprinkler met fatale of ernstige lichamelijke letsels en beschadiging van eigendom als gevolg.

1. Breng buiskoppingsafdichtmiddel of PTFE-draadafdichtingstape aan op de conische schroefdraad van de nr. 140 NPT of BSPT met buitenschroefdraad x groefadapter, in overeenstemming met de instructies van de fabrikant van het buiskoppingsafdichtmiddel of de draadafdichtingstape. Draai de adapter met een buissleutel vast in de sprinklerbuizen.

2. Volg alle toepasselijke instructies uit bovenstaande richtlijn voor de installatie van de flexibele slang serie AH2-CC.

## INSTALLEREN VAN MODEL AQD-M-BEUGEL OP DE LEIDING

## WAARSCHUWING

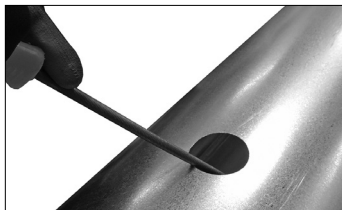


- Tijdens de voorbereiding van de leiding moeten een partikelmasker en beschermende handschoenen worden gedragen.
  - Draag altijd een veiligheidsbril, een helm en veiligheidsschoenen.
- Niet-naleving van deze instructies kan leiden tot ernstige aandoening van het ademhalingsstelsel of ander lichamelijk letsel.

**OPMERKING:** Voordat u de volgende stappen uitvoert, moet u de locatie van de leiding waarop de model AQD-M-beugel zal worden geïnstalleerd bepalen. Die locatie maakt het mogelijk om voor inspectiedoeleinden gemakkelijk toegang te krijgen tot de model AQD-M-beugel. Draag een partikelmasker, veiligheidsbril, helm en veiligheidsschoenen tijdens deze fase van de installatie.



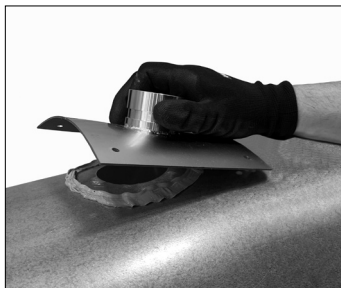
1. Boor op de gewenste locatie een gat van 1 ½ inch/38 mm in het oppervlak van de leiding.



- 1a. Verwijder alle bramen uit het gat.
- 1b. Verwijder alle slijpdeeltjes van het oppervlak van de leiding.



**2.** Breng een mastiekproduct/afdichtingsmiddel voor leidingen of zelfklevende folie/mastiektape aan op de leiding rond het geboorde gat, zoals getoond in de afbeelding aan de linkerkant. Raadpleeg steeds de instructies van de fabrikant van het mastiekproduct/afdichtingsmiddel voor leidingen of zelfklevende folie/mastiektape.



**3.** Plaats de beugel op de leiding.



**3a.** Controleer of de opening van de beugel is utigelijnd met het gat in de leiding.

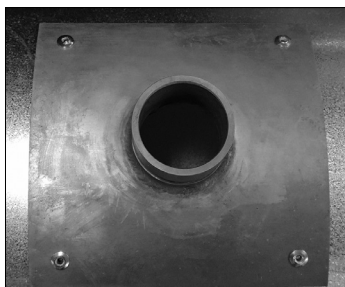


**4a.** Installeer een roestvaststalen, bolvormige, afdichtende blinde klinknagel van  $\frac{3}{16}$ " (aanbevolen) op elk geboord gat. **OPMERKING:** De bevestigingsmiddelen zijn niet inbegrepen en moeten gemaakt zijn van roestvast staal of een ander materiaal dat geschikt is voor de toepassing.

**4b.** Er kunnen ook vier roestvaststalen zelftappende metalen schroeven #10 type AB worden gebruikt in plaats van de klinknagels. Bij het gebruik van de zelftappende plaatstaalschroeven moeten er geen gaten in de leiding worden geboord. **OPMERKING:** De bevestigingsmiddelen zijn niet inbegrepen en moeten gemaakt zijn van roestvast staal of een ander materiaal dat geschikt is voor de toepassing.

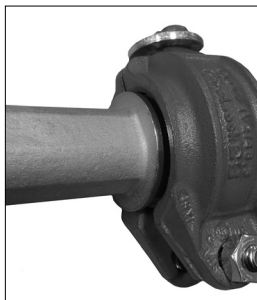


**5.** Gebruik voor de installatie van de klinknagels een hulpmiddel om de klinknagels vast te knijpen.



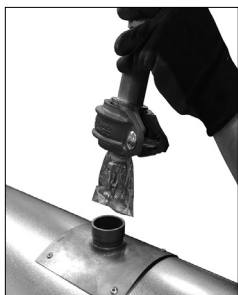
# SPRINKLERINSTALLATIE

1. Installeer de sprinkler door de installatie-instructies van de fabrikant te volgen. Voor Victaulic-sprinklers raadpleegt u de I-40-installatie- en onderhoudsinstructies voor automatische Victaulic® FireLock™-sprinklers.



2. Installeer de zak en O-ring. **OPMERKING:** Er worden twee verschillende materialen voor de zak (cellofaan en polyethyleen) meegeleverd in het pakket. Kies het materiaal van de zak dat gepast is voor de systeemcondities. De zak van polyethyleen is groter dan die van cellofaan.

3. Schuif de model 109-koppeling over de zak en de O-ring.



4. Plaats de sprinkler/zak in de beugel-opening.

5. Installeer de model 109-koppeling. Raadpleeg de installatie-instructies voor de model 109-koppeling die klaar is voor installatie.

5a. Voor toepassingen waarbij een starre FireLock™-koppeling model 005H met siliconen dichting is vereist, verwijzen we u naar de huidige versie van het installatiehandboek I-100 waarin u alle instructies kunt terugvinden. **Voor siliconen dichtingen dient u het smeermiddel van Victaulic of een andere smeermiddel dat compatibel is met silicone te gebruiken. GEEN smeermiddel voor silicone gebruiken op siliconen dichtingen.**



SCAN DE QR-CODE VOOR  
TOEGANG TOT DE I-109  
INSTALLATIE-INSTRUCTIES



SCAN DE QR-CODE OM  
TOEGANG TE KRIJGEN  
TOT DE INTALLATIE-  
INSTRUCTIES VOOR  
MODEL 005H IN DE  
MONTAGEHANDLEIDING  
I-100



6. Breng het mastiekproduct/afdichtingsmiddel voor leidingen aan om openingen tussen de beugel en de leiding te bedekken. Raadpleeg voor de uithardingstijd steeds de instructies van de fabrikant van het mastiekproduct/afdichtingsmiddel voor leidingen.

7. Breng het mastiekproduct/afdichtingsmiddel voor leidingen aan om openingen tussen de beugel en de leiding te bedekken. Raadpleeg voor de uithardingstijd steeds de instructies van de fabrikant van het mastiekproduct/afdichtingsmiddel voor leidingen.

## INSPECTIE/ONDERHOUD VAN DE SPRINKLERZAK

### ⚠ WAARSCHUWING



- Controleer steeds of het leidingwerk volledig drukvrij en leeg is vlak voor u enig Victaulic-product probeert te monteren, te verwijderen, af te stellen of te onderhouden.
- Zorg ervoor dat alle apparatuur, aftakkingen of delen van leidingen die mogelijk werden geïsoleerd voor/tijdens het testen of als gevolg van het sluiten of positioneren van de afsluiter, worden geïdentificeerd, drukloos worden gemaakt en worden geleidigd onmiddellijk voor het installeren, verwijderen, afstellen of onderhouden van de Victaulic-producten.

Niet-naleving van deze instructie kan leiden tot overlijden, ernstige letsels en/of materiële schade.



1. Zorg ervoor dat het systeem drukvrij en helemaal leeg is.
2. Maak de koppeling los en verwijder het verloopstuk van de sprinkler met de sprinkler/sprinklerzak.



3. Vervang de sprinklerzak. **OPMERKING:** De sprinklerzakken moeten periodiek worden vervangen, om te voorkomen dat zware afzettingen van restanten zich opstapelen. Volg alle vereisten van de NFPA en de bevoegde autoriteit voor informatie over het onderhoud van de zak en de sprinkler.



Deze pagina is met opzet blanco gelaten

# Model AQD-beugel

---

## Installatie-instructies

# INLEIDING

---

Model AQD-sprinklerfitting sluit de aftakkingsleiding rechtstreeks aan op de sprinkler en kan worden geïnstalleerd op ronde of vierkante metalen en glasvezelversterkte kunststof (FRP) leidingen.

- Raadpleeg het hoofdstuk "Technische gegevens voor flexibele slangen".
- Raadpleeg het hoofdstuk "Belangrijke informatie over de installatie".

## DE MODEL AQD-SPRINKLERFITTING AANSLUITEN OP DE AFTAKKINGSLEIDING

---

### WAARSCHUWING

- Victaulic® VicFlex™-producten mogen niet worden gebogen of op en neer of zijdelings worden bewogen als ze onder druk staan.

Niet-naleving van deze instructie kan leiden tot onjuiste werking van de sprinkler met fatale of ernstige lichamelijke letsels en beschadiging van eigendom als gevolg.



1. Breng buiskoppelingsafdichtmiddel of PTFE-draadafdichtingstape aan op de nippel van de flexibele roestvaststalen slang, in overeenstemming met de instructies van de fabrikant van het buiskoppelingsafdichtmiddel of de draadafdichtingstape. Zet de slang vast in de fitting van de aftakkingsleiding met behulp van een buissteutel op de moer van de flexibele roestvaststalen slang.

# INSTALLEREN VAN MODEL AQD OP DE LEIDING

## WAARSCHUWING

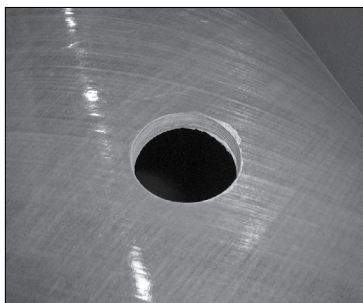


- Tijdens de voorbereiding van de leiding moeten een partikelmasker en beschermende handschoenen worden gedragen.
  - Draag altijd een veiligheidsbril, een helm en veiligheidsschoenen.
- Niet-naleving van deze instructies kan leiden tot ernstige aandoening van het ademhalings-stelsel of ander lichamelijk letsel.

**OPMERKING:** Voordat u de volgende stappen uitvoert, moet u de locatie van de leiding waarop model AQD zal worden geïnstalleerd bepalen. Deze locatie maakt het mogelijk om voor inspectiedoeleinden gemakkelijk toegang te krijgen tot model AQD. Draag een partikelmasker, veiligheidsbril, helm en veiligheidsschoenen tijdens deze fase van de installatie.



1. Boor op de gewenste locatie een gat van 1 ½ inch/38 mm in het oppervlak van de leiding.



- 1a. Verwijder alle slijpdeeltjes van het oppervlak van de leiding.



**OPMERKING:** Om het gebied waar het montageblok geïnstalleerd zal worden te helpen voorbereiden, plaats het montageblok op de leiding met de opening in de leiding gecentreerd in de opening van het montageblok. Teken een lijn rond de buitenkant van het montageblok om het oppervlak van het voorbereidingsgebied te identificeren.



**ENKEL VOOR FRP-BUIZEN:** Bereid met behulp van een polijstmachine met schuurschijf een gebied voor van 6 x 6 inch/152 x 152 mm rond de opening die in stap 1 in de leiding werd gesneden. Dit gebied moet geschuurd worden tot het oppervlak ruw genoeg is om een juiste hechting met het montageblok te verzekeren. Verwijder het schuurstof met een propeze, droge doek.



**2.** Schuur met behulp van schuurpapier het pasvlak van het montageblok tot het oppervlak ruw is. Het oppervlak moet voldoende ruw zijn om een juiste hechting met de leiding te verzekeren. Verwijder het schuurstof.

## **WAARSCHUWING**

- Kleefmiddelen zijn extreem ontvlambaar en moeten uit de buurt worden gehouden van open vlammen of andere ontstekingsbronnen.
- Er moet in de loop van de volgende installatiestappen een juiste ventilatie aangehouden worden aangezien dampen schadelijk en ontvlambaar zijn.
- Neem contact op met de specifieke fabrikant van de kleefmiddelen voor bijkomende technische gegevens en veiligheidsinformatie.

Niet-naleving van deze instructies kan leiden tot overlijden, ernstige lichamelijke letsels en materiële schade.

## Aanbevolen kleefmiddelen (niet meegeleverd)

Fabrikant	Beschrijving
AOC	Vipel® K022-C
Ashland	Hetron®/Aropol® FR992 Derakane® 510C
Interplastic	CoREZYN® VE8440 CoREZYN® VE8450
Reichhold	Atlac®/Dion® FR9300
3M	3M™ Scotch-Weld™ Epoxy Adhesive DP100FR
Dow Corning	Dow Corning® 736 Heat Resistant/Sealant

® Vipel is een geregistreerd handelsmerk van AOC

® Hetron, Aropol en Derakane zijn geregistreerde handelsmerken van Ashland Inc.

® CoREZYN is een geregistreerd handelsmerk van Interplastic Corp.

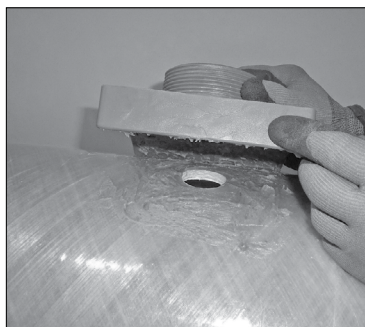
® Atlac en Dion zijn geregistreerde handelsmerken van Reichhold, Inc.

™ 3M en Scotch-Weld zijn geregistreerde handelsmerken van 3M

® Dow Corning is een geregistreerd handelsmerk van Dow Corning Corporation



**3.** Draag beschermende handschoenen tijdens deze fase van de installatie. Breng een laag van  $\frac{1}{8}$  –  $\frac{1}{4}$  inch/ 3 – 6 mm kleefmiddel aan op het contactoppervlak van het montageblok en het gebied van 6 x 6 inch/ 152 x 152 mm rond de opening die in de leiding werd gesneden. Raadpleeg de bovenstaande tabel voor een lijst met de aanbevolen kleefmiddelen. **OPMERKING:** Victaulic® voorziet de kleefmiddelen niet.



**4.** Installeer het montageblok op het voorbereide deel van de leiding. Zorg ervoor dat de opening in het montageblok is uitgelijnd met de opening die in de leiding werd gesneden. Verwijder luchtbellens uit het kleefmiddel door een lichte druk uit te oefenen op het volledige oppervlak van het montageblok.

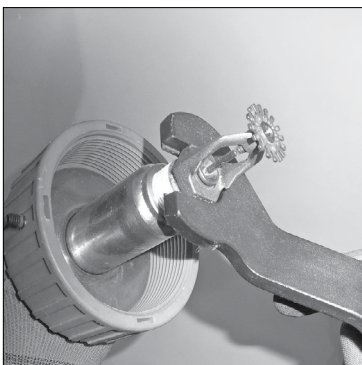
**4a.** Om de dichtheid te verbeteren, breng een laag kleefmiddel aan rond alle vier de kanten waar het montageblok contact heeft met het oppervlak van de leiding.



**5.** Zet het montageblok vast. Zet het montageblok met behulp van ducttape vast op de leiding door de tape te bevestigen op de ene zijde van de leiding, hem over het montageblok te halen en vervolgens vast te kleven op de tegenoverliggende zijde van de leiding. Dit geheel mag gedurende minstens 24 uur niet worden aangeraakt, om u ervan te vergewissen dat het kleefmiddel volledig is uitgehard.

**5a.** Na minstens 24 uur kunt u de ducttape verwijderen van het montageblok/de leiding. Laat het geheel nog minstens 24 uur uitharden voordat u druk uitoefent op de verbinding.

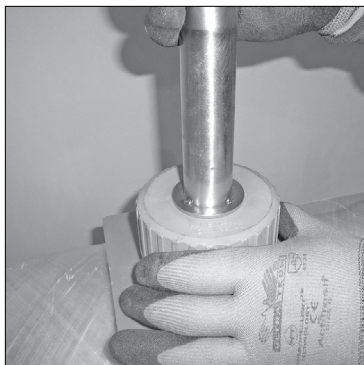
**OPMERKING:** Afhankelijk van de temperatuur, luchtvochtigheid, enz. kan de uithardingstijd variëren. Raadpleeg de instructies van de fabrikant van het kleefmiddel voor een gedetailleerd overzicht van de uithardingstijden en bijkomende technische informatie.



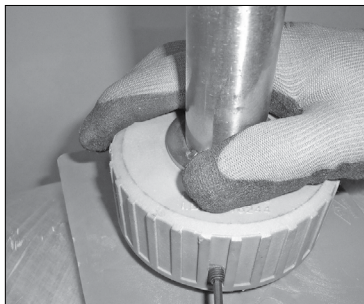
**6.** Installeer de sprinkler door de installatie-instructies van de fabrikant te volgen. Voor Victaulic®-sprinklers raadpleegt u de I-40-installatie- en onderhoudsinstructies voor auto-matische Victaulic® FireLock™-sprinklers.



**7.** Als het beschermende polyethyleen mofsysteem vereist is voor corrosieve toepassingen, installeer dan het mofsysteem door het in de opening in het montageblok en de leiding te schuiven. Zorg ervoor dat de mof volledig in de opening in de leiding is gebracht om te voorkomen dat de mof beschadigd raakt tijdens de installatie van de verbinding.



**8.** Draai de verbinding stevig vast op het montageblok door het met de klok mee te draaien tot er een contact is tussen de verbinding en het montageblok. Zorg ervoor dat de schroefdraden goed uitgelijnd zijn met elkaar. Draai de verbinding **NIET TE STEVIG** vast.



**8a.** Gebruik een zeskantsleutel van 3 mm en draai de blokkeerschroef vast op de verbinding door ze met de klok mee te draaien.

**8b.** De installatie van het model AQD is nu voltooid.



## WAARSCHUWING



- Controleer steeds of het leidingwerk volledig drukvrij en leeg is vlak voor u enig Victaulic-product probeert te monteren, te verwijderen, af te stellen of te onderhouden.

- Zorg ervoor dat alle apparatuur, aftakkingen of delen van leidingen die mogelijk werden geïsoleerd voor/tijdens het testen of als gevolg van het sluiten of positioneren van de afsluiter, worden geïdentificeerd, drukloos worden gemaakt en worden geledigd onmiddellijk voor het installeren, verwijderen, afstellen of onderhouden van de Victaulic-producten.

Niet-naleving van deze instructie kan leiden tot overlijden, ernstige letsels en/of materiële schade.

1. Maak het brandbeveiligingssysteem drukvrij en leeg.



2. Gebruik een zeskantsleutel van 3 mm en draai de blokkeerschroef op de verbinding los door ze tegen de klok in te draaien.

- 2a. Draai de verbinding van het montageblok los door ze tegen de klok in te draaien.

- 2b. Verwijder het model AQD/sprinklersysteem van het montageblok door de verbinding vast te grijpen en ze recht omhoog en eruit te trekken. Inspecteer alle componenten op schade. Als er enige schade aanwezig is, vervang dan de betrokken onderdelen.

3. Herinstalleer het model AQD/sprinklersysteem volgens stappen 7-8b van het hoofdstuk "Installeren van model AQD op de leiding".

# Model C-AQC-beugel

---

## Installatie-instructies

# INLEIDING

Victaulic® VicFlex™ model C-AQC-sprinklerfittingen sluiten de aftakkingsleiding rechtstreeks aan op de sprinkler en zijn FM- en CCC-goedgekeurd voor gebruik in combinatie met de plafondsysteem voor cleanrooms Exyte Cleanroom Grid (model 55/130), Topwell Cleanroom Ceiling Grid System (model A090-97), Tenryo Technology Cleanroom System (model T-grid), Suzhou Propphen Cleanroom Ceiling (model CK2000) en Topline Cleanroom Ceiling (model C/G). Andere cleanroomplafonds kunnen geval per geval worden geëvalueerd door contact op te nemen met Victaulic®.

De installateur dient gepaste cleanroomkleding te dragen tijdens de installatie van Victaulic® VicFlex™ model C-AQC. Neem contact op met de eigenaar van het gebouw of de aangestelde vertegenwoordiger voor meer informatie over de vereisten voor de specifieke toepassing in cleanrooms.

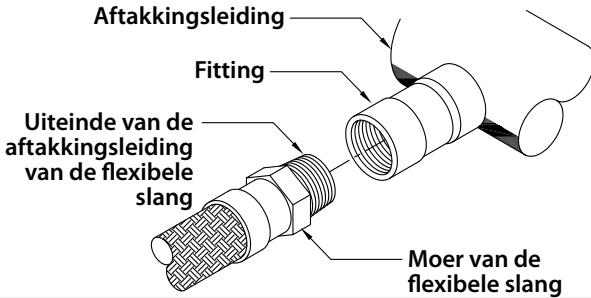
- Raadpleeg het hoofdstuk "Technische gegevens voor flexibele slangen".
- Raadpleeg het hoofdstuk "Belangrijke informatie over de installatie".

## AANSLUITING OP DE SPRINKLERBUIZEN VIA EEN ADAPTERNIPPEL EN EEN MODEL C-AQC-SPRINKLER

### WAARSCHUWING

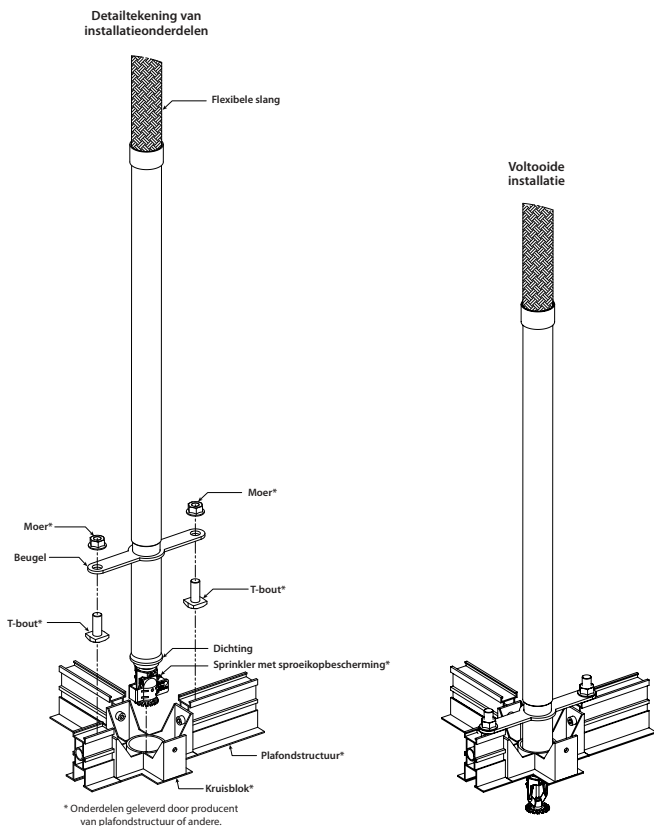
- De flexibele slang mag niet worden gebogen of op en neer of zijdelings worden bewogen als hij onder druk staat.

Niet-naleving van deze instructie kan leiden tot onjuiste werking van de sprinkler met fatale of ernstige lichamelijke letsels en beschadiging van eigendom als gevolg.



1. Breng buiskoppelingsafdichtmiddel of PTFE-draadafdichtingstape aan op de aftakkingsleiding van de flexibele slang, in overeenstemming met de instructies van de fabrikant van het buiskoppelingsafdichtmiddel of de draadafdichtingstape. Zet de slang vast in de fitting van de aftakkingsleiding met behulp van een buissleutel op de moer van de flexibele slang.

# MONTEREN VAN MODEL C-AQC OP DE CLEANROOM-PLAFONDSTRUCTUUR



## OPMERKING

- Als de sproeikop of de sproeikopbescherming van de sprinkler te groot is voor de uitsparing van het kruisblok, is het eventueel nodig om eerst de model C-AQC-sprinklerfitting op de plafondstructuur te monteren en vervolgens pas de sprinkler zelf.

1. Schuif een T-bout (meegeleverd bij de plafondstructuur) in de sleuf van twee tegenover elkaar liggende plafondstructuurelementen, zoals op de tekening hierboven afgebeeld.
2. Steek de gemonteerde Victaulic® VicFlex™-sprinklerfitting model C-AQC in de uitsparing van het kruisblok.
3. Lijn de gaten in de zwenkbeugel van de Victaulic® VicFlex™-sprinklerfitting model C-AQC uit met de T-bouten. Bevestig de zwenkbeugel aan de plafondstructuur door op het uiteinde van elke T-bout een moer (meegeleverd bij de plafondstructuur) te plaatsen. Om een starre bevestiging te garanderen, draait u elke moer volledig aan.
4. Installeer eventuele frontplaten, afdekkingen voor de sprinkler, elastische decoratieve ringen of kappen, enz. op de plafondstructuur. Wees voorzichtig dat u de sprinkler tijdens het plaatsen van de accessoires niet beschadigt.
5. Nadat de installatie voltooid is, moet u het systeem testen op lekken overeenkomstig de NFPA-richtlijnen of lokale wettelijke vereisten.

Deze pagina is met opzet blanco gelaten

# Model AQC-U-beugel

---

## Installatie-instructies

# INLEIDING

Victaulic® VicFlex™-sprinklerfittings model AQC-U verbinden de aftakingsleiding rechtstreeks met de sprinkler en hebben een FM-goedkeuring voor gebruik met de cleanroom-plafondsystemen van Channel Systems, CLIN, Gordon, Exyte, SBB Daldrop en SBB Gorilla Grid (zie onderstaande opmerkingen). Andere cleanroomplafonds kunnen geval per geval worden geëvalueerd door contact op te nemen met Victaulic.

De installateur dient gepaste cleanroomkleding te dragen tijdens de installatie van de Victaulic® VicFlex™ model AQC-U-beugel. Neem contact op met de eigenaar van het gebouw of de aangestelde vertegenwoordiger voor meer informatie over de vereisten voor de specifieke toepassing in cleanrooms.

- Raadpleeg het hoofdstuk "Technische gegevens voor flexibele slangen".
- Raadpleeg het hoofdstuk "Belangrijke informatie over de installatie".

## OPMERKINGEN:

Channel Systems is een product van Channel Systems, Inc.

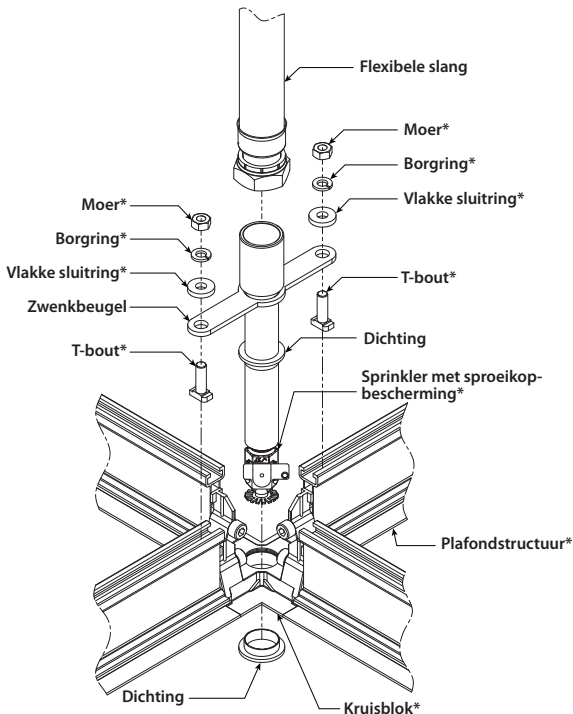
CLIN is een product van Cleanroom Industries Sdn. Bdh.

Gordon is een product van Gordon Incorporated.

SBB Daldrop en SBB Gorilla Grid zijn producten van SBB, Inc.

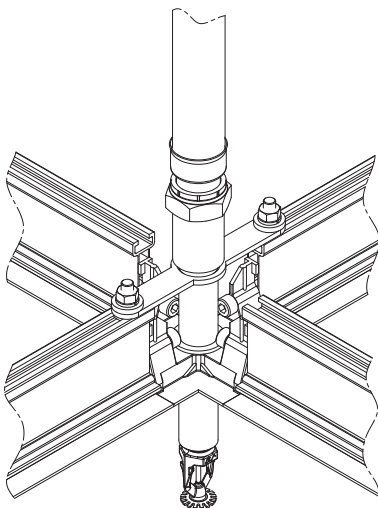
## INSTALLATIEONDERDELEN AQC-U-BEUGEL (STANDAARDINSTALLATIE)

Detailtekening van  
installatieonderdelen



\* Onderdelen geleverd door producent  
van plafondstructuur of andere.

## Voltooid installatie



### OPMERKING

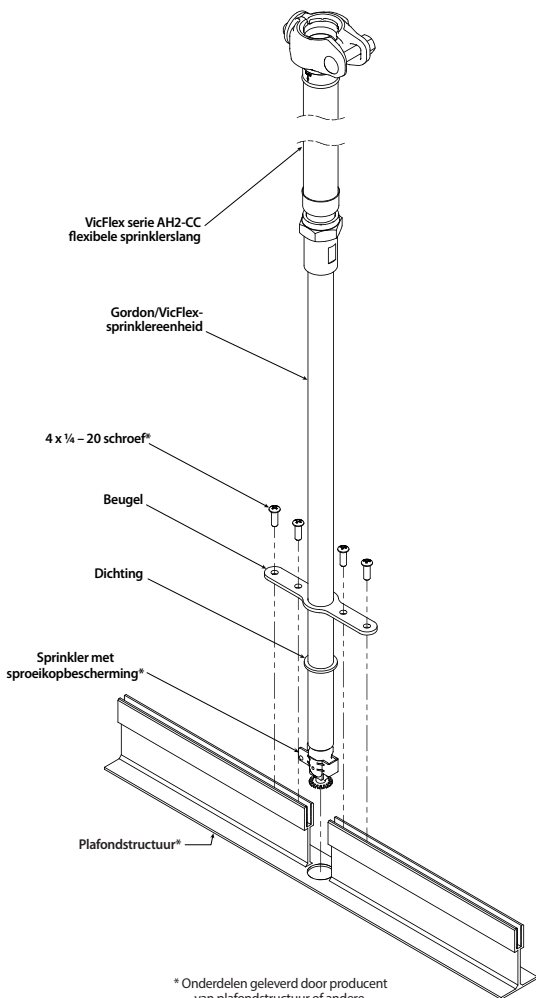
- Als de sproeikop of de sproeikopbescherming van de sprinkler te groot is voor de uitsparing van het kruisblok, is het eventueel nodig om eerst de model AQC-U-sprinklerfitting op de plafondstructuur te monteren en vervolgens pas de sprinkler zelf.

1. Bevestig de sprinklerbuizen. Raadpleeg het toepasselijke hoofdstuk "Aansluiting op de sprinklerbuizen".
2. Schuif een T-bout (meegeleverd bij de plafondstructuur) in de sleuf van de twee tegenover elkaar liggende plafondstructurelementen, zoals op de tekening hierboven afgebeeld.
3. Steek de gemonteerde Victaulic® VicFlex™-sprinklerfitting model AQC-U in de uitsparing van het kruisblok.
4. Lijn de gaten in de zwenkbeugel van de Victaulic® VicFlex™-sprinklerfitting model AQC-U uit met de T-bouten. Bevestig de zwenkbeugel aan de plafondstructuur door op het uiteinde van elke T-bout een platte sluitring, een borgring en een moer (meegeleverd bij de plafondstructuur) aan te brengen. Om een starre bevestiging te garanderen, draait u elke moer aan tot de borgmoer volledig vlak ligt.
5. Plaats de twee pakkingen, zoals op de tekening hierboven afgebeeld, zodat ze de doorvoer
6. Installeer eventuele frontplaten, afdekkingen voor de sprinkler, elastische decoratieve ringen of kappen, enz. op de plafondstructuur. Wees voorzichtig dat u de sprinkler tijdens het plaatsen van de accessoires niet beschadigt.
7. Nadat de installatie voltooid is, moet u het systeem testen op lekken overeenkomstig de NFPA-richtlijnen.



# MONTEREN VAN MODEL AQC-U OP DE CLEANROOM- PLAFONDSTRUCTUUR (INSTALLATIE VAN GORDON)

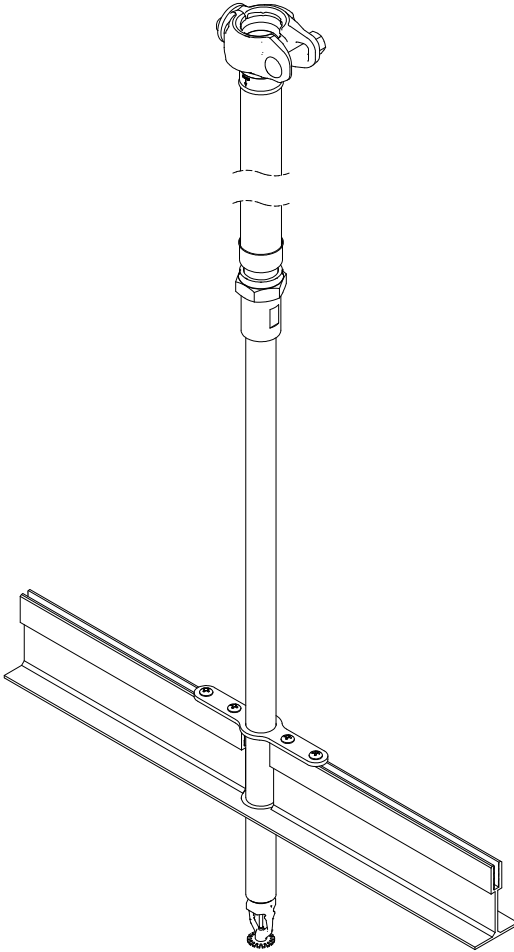
Detailtekening van de  
installatieonderdelen



## OPMERKING

- Als de sproeikop of de sproeikopbeschermer van de sprinkler te groot is voor de plafondstructuur, is het eventueel nodig om eerst de model AQC-U-sprinklerfitting op de plafondstructuur te monteren en vervolgens pas de sprinkler zelf.

## Voltooid installatie



1. Raadpleeg het hoofdstuk "1inch-/DN25 IGS-aansluiting op de sprinklerbuizen".
2. Steek de gemonteerde Victaulic® VicFlex™-sprinklerfitting model AQC-U in de plafondstructuur.
3. Lijn de gaten van de Victaulic® VicFlex™-beugel model AQC-U uit met de plafondstructuur. Bevestig de beugel aan de plafond-structuur door een 4 x ¼-20 schroef (meegeleverd met de plafondstructuur) in elk gat in de beugel en in de plafondstructuur te plaatsen. Draai elke schroef volledig vast.
4. Installeer eventuele frontplaten, afdekringen voor de sprinkler, elastische decoratieve ringen of kappen, enz. op de plafonds-structuur. Wees voorzichtig dat u de sprinkler tijdens het plaatsen van de accessoires niet beschadigt.
5. Nadat de installatie is voltooid, moet u het systeem testen op lekken overeenkomstig de NFPA-richtlijnen.

Deze pagina is met opzet blanco gelaten

# **Serie DRY-SC/ VS1-sprinkler (V3505, V3506, V3509, V3510, V3517, V3518)**

---

**Installatie-instructies**

# INLEIDING

---

De serie DRY-SC/VS1 zorgt voor een rechtstreekse aansluiting op de aftakingsleiding en wordt ondersteund door een vermelde/goedgekeurde beugel. Hij wordt geclassificeerd als droge sprinkler en heeft geen equivalente lengte.

- Modellen V3505, V3506, V3509, V3510, V3517 en V3518
- Raadpleeg het hoofdstuk "Technische gegevens voor flexibele slangen".
- Raadpleeg het hoofdstuk "Belangrijke informatie over de installatie".

## BELANGRIJKE INFORMATIE OVER DE INSTALLATIE

---

- Serie DRY-SC/VS1-sprinklers die zijn gevallen of werden geraakt door een ander voorwerp mogen **NIET** worden geïnstalleerd, zelfs als ze niet beschadigd lijken. Installeer nooit een sprinkler met glaspatroon als het glaspatroon is gebroken of als er vloeistof uit het glaspatroon komt. Verwijder en vervang de serie DRY-SC/VS1-sprinklers als ze beschadigd zijn of tekenen van corrosie vertonen.
- Voor de installatie moet u controleren of de serie DRY-SC/VS1-sprinkler de juiste stijl, grootte van de opening en temperatuurrating heeft voor het beoogde gebruik.



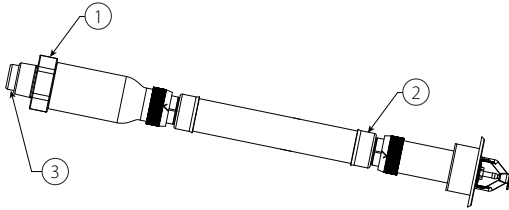
- Het is **NIET** toegelaten om het inlaat-/uitlaatgedeelte van de serie DRY-SC/VS1-sprinkler, dat in de bovenstaande afbeelding wordt weergegeven, te overschilderen, coaten of firestoppen. De gevlochten slang en fittingonderdelen van de serie DRY-SC/VS1-sprinkler mogen worden geschilderd of gecoat, op voorwaarde dat de verf of coating compatibel is met roestvast staal. Dit omvat penetratie van de met brandwerend materiaal gevulde ringvormige ruimte van de firewall. Het brandwerende materiaal dat in rechtstreeks contact staat met de gevlochten slang, zal de werking van de serie DRY-SC/VS1-sprinkler niet belemmeren, aangezien de onderdelen worden geïnstalleerd in overeenstemming met de installatie-instructies vermeld in dit hoofdstuk.
- Serie DRY-SC/VS1-sprinklers die werden gewijzigd ten opzichte van hun geproduceerde staat, werken mogelijk niet correct en kunnen ertoe leiden dat de lijstvermeldingen en/of goedkeuringen vervallen.
- Test serie DRY-SC/VS1-sprinklers **NOOIT** in de buurt van een warmtebron. Het glaspatroon kan verzwakken of verbrijzelen als het tijdens de test wordt blootgesteld aan een warmtebron.
- Serie DRY-SC/VS1-sprinklers die werden gebruikt mogen niet opnieuw worden gemonteerd of hergebruikt volgens de NFPA-vereisten. Bij het vervangen van de sprinklers, moet u nieuwe sprinklers van hetzelfde type, met dezelfde opening, dezelfde temperatuur en dezelfde respons gebruiken.
- Reinig de serie DRY-SC/VS1-sprinklers **NIET** met zeepwater, detergenten, ammoniak, vloeibare schoonmaakmiddelen of andere chemicaliën. Verwijder stof, pluis, enz. met een zachte, droge doek.
- Controleer de serie DRY-SC/VS1-sprinklers regelmatig op corrosie, mechanische schade, obstructies, enz. De frequentie van de inspecties kan variëren naargelang corrosieve omgevingen/watertoevoeren en de activiteit rond de sprinklers.
- Hang **NOOIT** voorwerpen aan de serie DRY-SC/VS1-sprinklers en bevestig er niets aan. Bij belemmering van het sproei patroon zal de sprinkler niet langer goed werken.

## **⚠ WAARSCHUWING**

- Vervangingen/verplaatsingen van deze Victaulic® VicFlex™-sprinkler serie DRY-SC/VS1 MOETEN worden uitgevoerd door gekwalificeerd personeel dat vertrouwd is met de originele ontwerpcriteria van het systeem, de vermeldingen/goedkeuringen van de sprinklers en de nationale en lokale voorschriften (inclusief NFPA 13-normen).

Een onjuiste vervanging/verplaatsing van een serie DRY-SC/VS1-sprinkler kan de prestatie ervan tijdens een brand aantasten, wat overlijden, ernstige lichamelijke letsels en materiële schade kan veroorzaken.

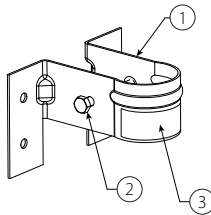
## **MONTAGETEKENING SERIE DRY-SC/VS1-SPRINKLER**



Verzonken hangend zoals hierboven wordt getoond

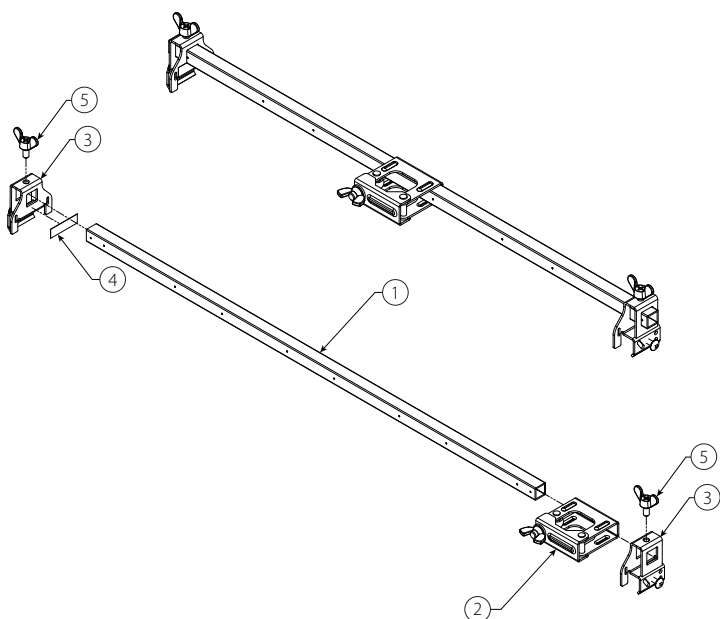
Item	Voorbeeld beschrijving serie DRY-SC/VS1
1	Zeskantmoer van de zwenkbeugel
2	Gelaste fitting
3	Ingang

## **MONTAGETEKENING MODEL VB1-BEUGEL**



Item	Voorbeeld beschrijving model VB1
1	Model AB1-beugel
2	Zeskantdopschroef
3	Waarschuwingslabel voor verplaatsing

# MONTAGETEKENING MODEL VB1-BEUGEL



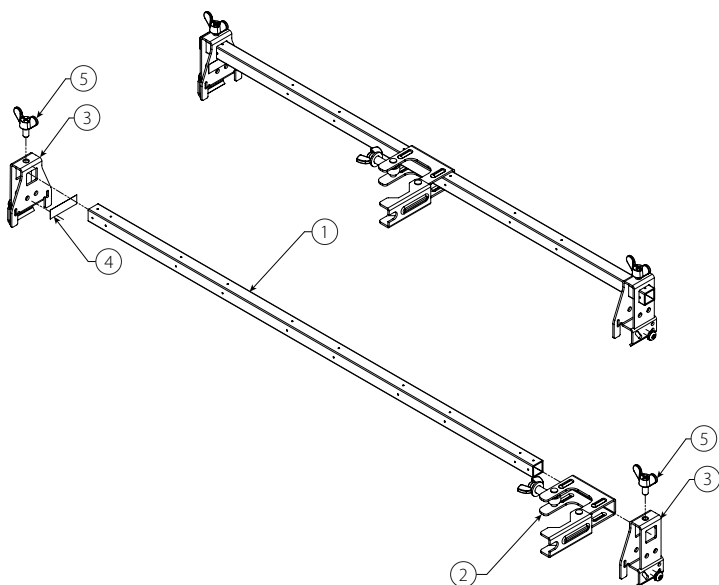
Item	Voorbeeld beschrijving model VB2
1	Vierkant profiel van 24 inch/610 mm of 48 inch/1219 mm*
2	Openklapbare klemunit met vleugelmoer
3	Model AB2-eindbeugel met tapschroef
4	Waarschuwingslabel voor verplaatsing/manipulatie
5	Vleugelschroef

\* De lengte van het vierkante profiel wordt bepaald door de tussenafstand van het plafondrooster.

## OPMERKING

- VICTAULIC® VICFLEX™ MODEL VB2-BEUGELS MOGEN ENKEL WORDEN GEBRUIKT VOOR VERZONKEN HANGENDE SERIE DRY-SC/VS1-PLAFONDSPRINKLERS.
- Voor de UL-vermelding bij gebruik van een VB2-beugel van 48 inch/1220 mm lang met de VS1 (V35) flexibele droge sprinkler, bedraagt de maximale tussenafstand 30 inch/762 mm.

# MONTAGETEKENING MODEL VB3-BEUGEL



Item	Voorbeeld beschrijving model VB3
1	Vierkant profiel van 24 inch/610 mm of 48 inch/1219 mm*
2	Openklapbare klemunit met vleugelmoer
3	Model VB3-eindbeugel met tapschroef
4	Waarschuwingslabel voor verplaatsing/manipulatie
5	Vleugelschroef

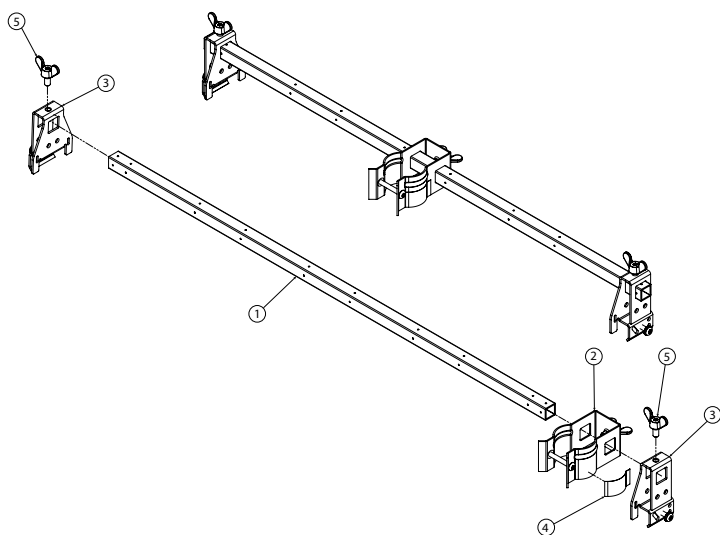
\* De lengte van het vierkante profiel wordt bepaald door de tussenafstand van het plafondrooster.

## OPMERKING

- VICTAULIC® VICFLEX™ MODEL VB3-BEUGELS MOGEN ENKEL WORDEN GEBRUIKT VOOR VERBORGEN HANGENDE SERIE DRY-SC/VS1-PLAFONDSPRINKLERS.
- Voor de UL-vermelding bij gebruik van een VB3-beugel van 48 inch/1220 mm lang met de flexibele droge sprinkler VS1 (V35), bedraagt de maximale tussenafstand 30 inch/762 mm.



# MONTAGETEKENING MODEL VB4-BEUGEL



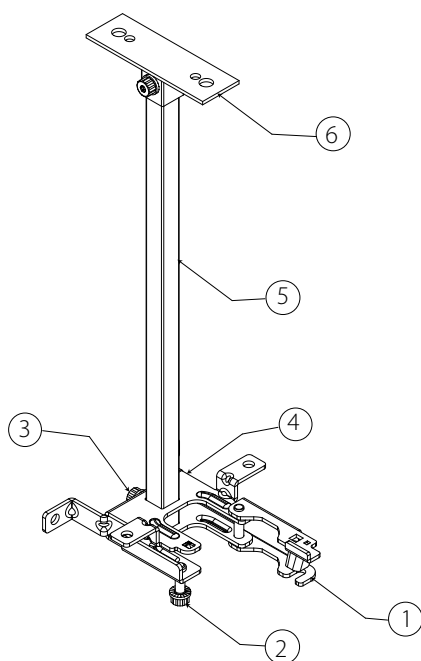
Item	Voorbeeld beschrijving model VB4
1	Vierkant profiel van 24 inch/610 mm of 48 inch/1219 mm*
2	Openklapbare klemunit met T25-bolkopschroef
3	Model VB4-eindbeugel met tapschroef
4	Waarschuwinglabel voor verplaatsing/manipulatie
5	Vleugelschroef

\* De lengte van het vierkante profiel wordt bepaald door de tussenafstand van het plafondrooster.

## OPMERKING

- VICTAULIC® VICFLEX™ MODEL VB4-BEUGELS MOGEN ENKEL WORDEN GEBRUIKT VOOR HANGENDE SERIE DRY-SC/VS1-PLAFONDSPRINKLERS MET MOF EN AFDEKKING .
- Voor de UL-vermelding bij gebruik van een VB4-beugel van 48 inch/1220 mm lang met de flexibele droge sprinkler VS1 (V35) bedraagt de maximale tussenafstand 30 inch/762 mm.

# MONTAGETEKENING MODEL VB5-BEUGEL

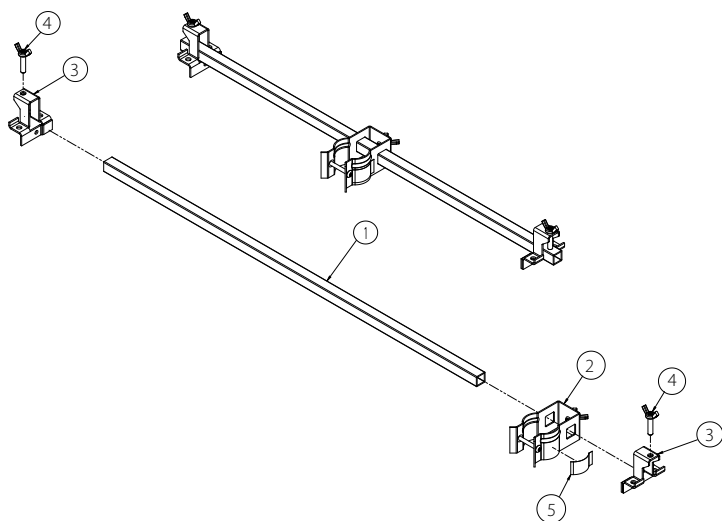


Item	Voorbeeld beschrijving model VB5
1	Schuifafsluiter
2	Instelschroef
3	Bevestigingsschroef vierkant profiel
4	Beugelbehuizing
5	Vierkant profiel
6	Montageplaat

## OPMERKING

- VICTAULIC® VICFLEX™ MODEL VB5-BEUGELS MOGEN ENKEL WORDEN GEBRUIKT VOOR SERIE DRY-SC/VS1

# MONTAGETEKENING MODEL VB6-BEUGEL



Item	Voorbeeld beschrijving model VB6
1	Vierkant profiel 24 inch/610 mm of 48 inch/1219 mm*
2	Openklapbare klemunit met T25-bolkopschroef
3	Model VB6-eindbeugel
4	Vleugelschroef
5	Waarschuwinglabel voor verplaatsing

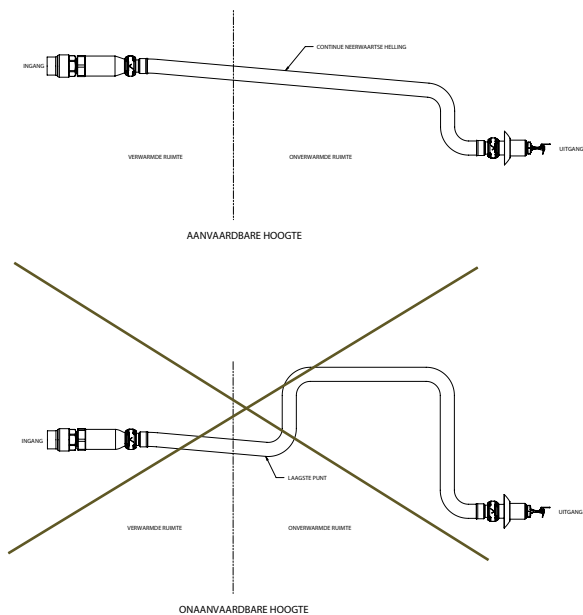
\* De lengte van het vierkante profiel wordt bepaald door de tussenafstand van het plafondrooster.

## OPMERKING

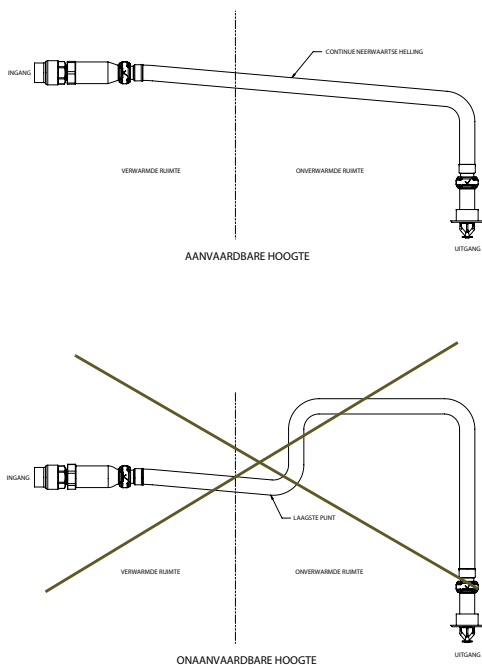
- VICTAULIC® VICFLEX™ MODEL VB6-BEUGELS MOGEN ENKEL WORDEN GEBRUIKT VOOR SERIE DRY-SC/VS1

# MONTAGEVEREISTEN SERIE DRY-SC/VS1-SPRINKLER

Zijwand



Hangend



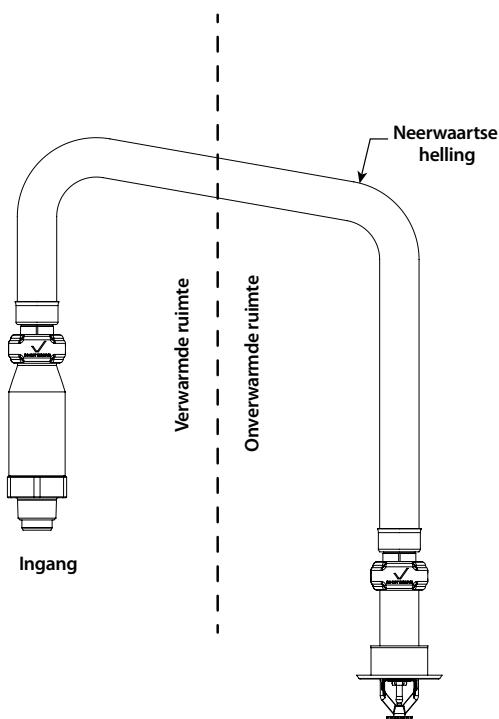
## ENKEL VOOR DROGE SYSTEMEN:

- De inlaat van de serie DRY-SC/VS1-sprinkler mag enkel worden geïnstalleerd aan de uitgang van een fitting (met uitzondering van de bochten) of gelaste uitlaat die voldoet aan de dimensionele vereisten van ANSI B16.3 en ANSI B16.4, klasse 125 en klasse 150. Gebruik een voorbeeldfitting om zeker te zijn van een goede koppeling en te controleren of er geen sprake is van interferentie tussen de sprinkler en de fitting.

Serie DRY-SC/VS1-sprinklers in een onverwarmde ruimte moeten worden geïnstalleerd met een continue neerwaartse helling over de volledige lengte, van de fitting van de aftakkingsleiding tot de sprinkler. Er mogen geen gelocaliseerde lage punten aanwezig over de lengte van de droge serie DRY-SC/VS1-sprinkler.

Serie DRY-SC/VS1-sprinklers in een onverwarmde ruimte mogen niet worden geïnstalleerd bovenop de aftakkingsleiding. Serie DRY-SC/VS1-sprinklers moeten worden geïnstalleerd in de zijkant of onderaan de aftakkingsleiding.

Als een deel van de serie DRY-SC/VS1-sprinkler in een verwarmde ruimte werd geïnstalleerd boven de aftakkingsleiding en vervolgens doorloopt naar een onverwarmde ruimte, moet hij worden geïnstalleerd met een continue neerwaartse helling over de volledige lengte van de binnenwand tot de uitgang van de sprinkler. Er mogen geen gelocaliseerde lage punten aanwezig zijn over de lengte van de sprinkler in de onverwarmde ruimte. Zie onderstaande tekening.



## ENKEL VOOR NATTE SYSTEMEN:

- Installeer **GEEN** serie DRY-SC/VS1-sprinklers in een bocht met schroefdraad, koppeling met schroefdraad of fitting die interfereert met de penetratie van de schroefdraad. De inlaat van de serie DRY-SC/VS1-sprinkler **MAG NIET** tot de fitting reiken. Gebruik een voorbeeldfitting om na te gaan of koppeling goed is.
- De serie DRY-SC/VS1-sprinkler moet worden geïnstalleerd in een fitting die voorkomt dat water en afval ophopen in de inlaat van de droge sprinkler om te garanderen dat de stroming tijdens de werking niet wordt belemmerd.
- Controleer of de blootgestelde minimale buislengte in de verwarmde ruimte wordt opgemeten en behouden in overeenstemming met de onderstaande tabel.



Als een deel van de serie DRY-SC/VS1-sprinkler in een verwarmde ruimte doorloopt naar een onverwarmde ruimte, moet hij worden geïnstalleerd met een continue neerwaartse helling over de volledige lengte van de binnenwand tot de uitgang van de droge sprinkler. Er mogen geen gelokaliseerde lage punten aanwezig zijn over de lengte van de sprinkler in de onverwarmde ruimte. Zie bovenstaande tekening.

## INSTALLATIE MODEL VB1-BEUGEL VOOR HOUTEN OF METALEN BALKEN/STIJLEN

### WAARSCHUWING

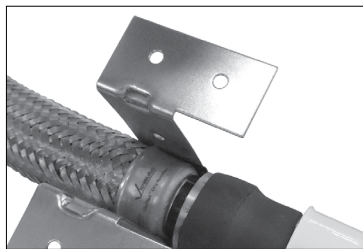
- Probeer een serie DRY-SC/VS1-sprinkler **NIET** aan te passen of te verwijderen wanneer het sprinklersysteem onder druk staat.

Niet-naleving van deze instructie kan leiden tot overlijden, ernstige letsels en/of materiële schade.

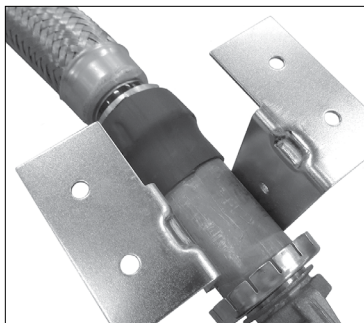
1. Sluit aan op de sprinklerbuizen. Raadpleeg de installatie-instructies "VS1-aansluiting op sprinklerbuizen" in het hoofdstuk "Aansluiting op sprinklerbuizen".



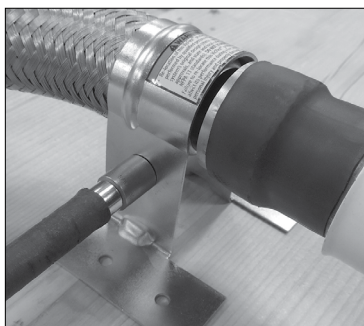
2. Gebruik een inbuschroef van  $\frac{5}{16}$  inch om de zeskantdopschroef te verwijderen van de beugel.



3. Klik de beugel op de gelaste fitting, zoals getoond aan de linkerkant. Controleer of de gleuf van de beugel is uitgelijnd met de lip van de gelaste fitting.

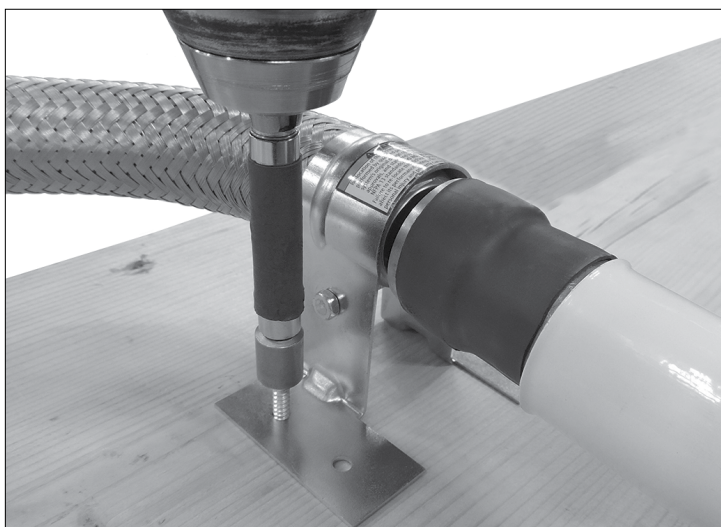


- Als alternatief voor stap 3 kunt u de beugel in de uitlaatbuis klikken, zoals getoond aan de linkerkant.



**4.** Plaats de gemonteerde beugel in de gewenste positie op de houten of metalen balk/stijl. Controleer of de sprinkler in de juiste positie staat.

**4a.** Gebruik een inbusschroef van  $\frac{5}{16}$  inch om de zeskantdopschroef opnieuw te installeren. Draai de zeskantdopschroef aan tot 15 inch-lbs/ 1,7 N•m (ongeveer één tot twee slagen voorbij handvast). Dat zal de richting van de sprinkler ten opzichte van de montageflenzen van de beugel behouden.





5. Veranker de beugel in de gewenste positie op de houten of metalen balk/stijl met behulp van twee #10 x 1 ½ inch lange houtschroeven (voor houten balken/stijlen die hierboven worden getoond) of twee #10 x 1 ½ inch lange plaatstaalschroeven (voor metalen balken/stijlen). **OPMERKING:** De houtschroeven of plaatstaalschroeven worden niet meegeleverd door Victaulic®.

## OPMERKING

- Raadpleeg steeds de "Montagevereisten serie DRY-SC/VS1-sprinkler" in deze handleiding.



# MODEL VB2-, MODEL VB3- EN MODEL VB4-BEUGELS – INSTALLATIE VOOR ASTM C635-PLAFONDOPHANGSYSTEMEN, GEÏNSTALLEERD MET PLAFONDTEGELS (IN OVEREENSTEMMING MET DE ASTM C636-NORMEN)

## WAARSCHUWING

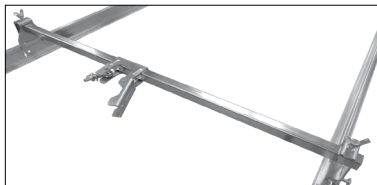
- Probeer een serie DRY-SC/VS1-sprinkler NIET aan te passen of te verwijderen wanneer het sprinklersysteem onder druk staat.

Niet-naleving van deze instructie kan leiden tot overlijden, ernstige letsels en/of materiële schade.

1. Sluit aan op de sprinklerbuizen. Raadpleeg de installatie-instructies "VS1-aansluiting op sprinklerbuizen" in het hoofdstuk "Aansluiting op sprinklerbuizen".



**OPMERKING:** Voor instellingsdoeleinden kan de vleugelschroef bovenaan elk van de eindbeugels worden losgedraaid om de eindbeugel over het vierkante profiel te verschuiven. Draai de vleugelschroef bovenaan elke eindbeugel vast met een aandraaimoment van 36 inch-lbs/ 4 N•m (ongeveer ½ tot ¾ slag voorbij handvast) om de eindbeugel op zijn plek op het vierkante profiel te houden.

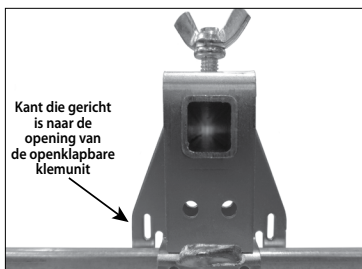


VB2/VB3-beugel (hierboven getoond)

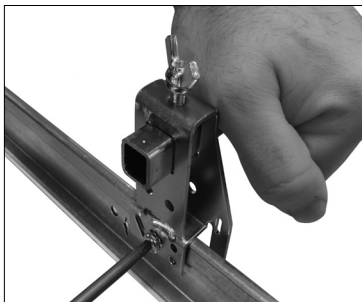


VB4-beugel (hierboven getoond)

2. Maak de eindbeugels van de model VB2/VB3- of VB4-beugel vast aan de T-balkrails van een ASTM C635-plafondophangings-systeem dat in overeenstemming met de ASTM C636-normen is geïnstalleerd. Controleer of de uiteinden van de model VB2/VB3- of VB4-beugel goed in de rails zitten.



**2a.** Voor installaties in het midden van de tegel lijnt u de eindbeugel (met de kant die overeenstemt met die van de openklapbare klemunit) uit met de gleuf in het midden van de tegel van de T-rail, zoals getoond aan de linkerkant. **OPMERKING:** Voor de UL-vermelding bij gebruik van een VB2-, VB3- of VB4-beugel van 48 inch/1220 mm lang met de flexibele droge VS1 (V35)-sprinkler bedraagt de maximale tussenafstand 30 inch/762 mm.



**2b.** Oefen lichte neerwaartse druk uit, zoals hierboven afgebeeld, om de eindbeugel vlak tegen de T-rail te houden. Om de eindbeugels op de T-rail te bevestigen haalt u de voorgemonteerde plaatstaalschroeven aan met een #2-schroevendraaier met vierkantskop. Schroef door de T-rail tot de eindbeugel volledig tegen de T-rail aanligt. **Haal de schroeven NIET te hard aan. Door de schroeven te hard aan te halen kunnen ze beschadigd raken, met een onveilige beugelverbinding als gevolg.**

**3.** Voltooi de installatie in overeenstemming met de toepasselijke instructies in het hoofdstuk "Aansluiting van de sprinkler-reductienippel".

# MODEL VB3- EN VB4-BEUGELS – INSTALLATIE VOOR HOUTEN BALKEN/STIJLEN

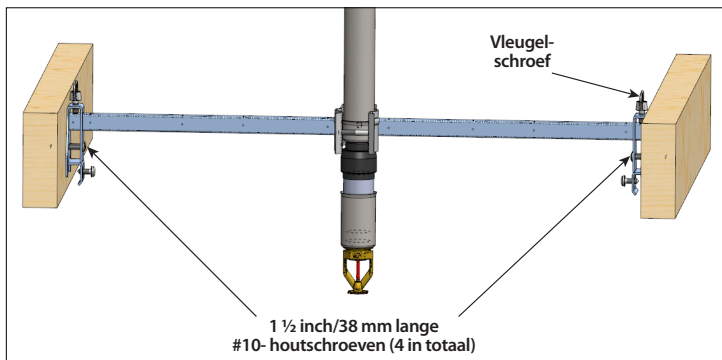
1. Sluit aan op de sprinklerbuizen. Raadpleeg de installatie-instructies "VS1-aansluiting op sprinklerbuizen" in het hoofdstuk "Aansluiting op sprinklerbuizen".



2. Draai de vleugelschroef van de model VB3- of VB4-eindbeugel los en verwijder hem. Verwijder de eindbeugel van het vierkante profiel.

3. Meet de afstand tussen de houten balken/stijlen.

3a. Snij het vierkante profiel op de lengte die nodig is om tussen de twee houten balken/stijlen te passen. Deze lengte moet worden gemeten vanaf de buitenzijde van de eindbeugel tot het punt op het vierkante profiel dat tegen de andere houten balk/stijl komt te liggen.



4. Plaats de eindbeugel die in stap 2 werd verwijderd op het uiteinde van het vierkante profiel zodat het vierkante profiel gelijk zit met de buitenkant van de eindbeugel. Plaats de vleugelschroef losjes terug in de bovenzijde van de eindbeugel.

5. Installeer de model VB3- of VB4-beugel tussen de houten balken/stijlen door middel van vier, 1 1/2 inch/38 mm lange #10-houtschroeven op de hierboven afgebeelde plaatsen. **OPMERKING:** Installeer eerst de twee bovenste houtschroeven.

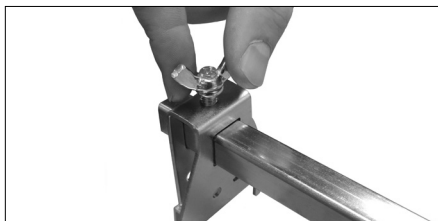
6. Draai de vleugelschroef bovenaan de eindbeugel vast met een aandraaimoment van 36 inch-lbs/4 N•m (ongeveer 1/2 tot 3/4 slag voorbij handvast).

7. Voltooi de installatie in overeenstemming met de toepasselijke instructies in het hoofdstuk "Aansluiting van de sprinkler-reductienippel".

**OPMERKING:** Eindbeugels kunnen worden vastgezet in de balken in verticale of horizontale richting, op voorwaarde dat ze worden vastgezet met behulp van vier schroeven.

# MODEL VB3- EN VB4-BEUGELS – INSTALLATIE VOOR METALEN ASTM C645-BALKEN/STIJLEN GEÏNSTALLEERD VOLGENS DE ASTM C754-NORMEN.

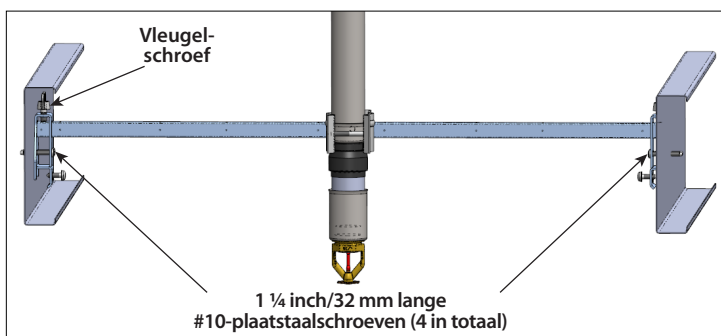
1. Sluit aan op de sprinklerbuizen. Raadpleeg de installatie-instructies "VS1-aansluiting op sprinklerbuizen" in het hoofdstuk "Aansluiting op sprinklerbuizen".



2. Draai de vleugelschroef van de model VB3- of VB4-eindbeugel los en verwijder hem. Verwijder de eindbeugel van het vierkante profiel.

3. Meet de afstand tussen de metalen balken/stijlen.

3a. Snij het vierkante profiel op de lengte die nodig is om tussen de twee metalen balken/stijlen te passen. Die lengte moet worden gemeten vanaf de buitenzijde van het eindbeugelsysteem tot het punt op het vierkante profiel dat tegen de andere metalen balk/stijl komt te liggen.



4. Plaats de eindbeugel die in stap 2 werd verwijderd op het uiteinde van het vierkante profiel zodat het vierkante profiel gelijk zit met de buitenkant van de eindbeugel. Plaats de vleugelschroef losjes terug in de bovenzijde van de eindbeugel.

5. Monteer de gewijzigde model VB3- of VB4-beugel tussen de metalen balken/stijlen met behulp van vier 1 ¼ inch/32 mm lange, zelfborende #10-plaatstaalschroeven, aangebracht op de plaatsen aangeduid in de bovenstaande tekening. **OPMERKING:** Installeer eerst de twee bovenste plaatstaalschroeven.

6. Draai de vleugelschroef bovenaan de eindbeugel vast met een aandraaimoment van 36 inch-lbs/4 N•m (ongeveer ½ tot ¾ slag voorbij handvast).

7. Voltooi de installatie in overeenstemming met de toepasselijke instructies in het hoofdstuk "Aansluiting van de sprinklerreductienippel".

**OPMERKING:** Eindbeugels kunnen worden vastgezet in de balken in verticale of horizontale richting, op voorwaarde dat ze worden vastgezet met behulp van vier schroeven.

## MODEL VB5-BEUGEL – INSTALLATIE

---

Raadpleeg het hoofdstuk "Installatie ABBA-/VB5-/ABMM-beugel"

## MODEL VB6-BEUGEL – INSTALLATIE OP DATACENTERROOSTER

---

1. Sluit aan op de sprinklerbuizen. Raadpleeg de installatie-instructies "VS1-aansluiting op sprinklerbuizen" in het hoofdstuk "Aansluiting op sprinklerbuizen".



2. Plaats elke eindbeugel van model VB6-beugel op het datacenterrooster en draai de machineschroeven aan in het profiel met schroefdraad van het datacenterrooster, zoals getoond op de foto. Er zijn twee schroeven per zijde, met andere woorden vier schroeven in totaal. **OPMERKING:** Gebruik de schroeven die worden meegeleverd door de fabrikant van de plafondstructuur.

3. Draai de vleugelschroef bovenaan elke eindbeugel vast met een aandraaimoment van 15 inch-lbs/1,7 Nm (ongeveer handvast, plus ¼ slag).

4. Voltooi de installatie in overeenstemming met de instructies in het hoofdstuk "Aansluiting van de sprinklerreductienippel".

# Serie FL-SC/VS2- sprinklersysteem met K-factor (V3201, V3202, V3203, V3204)

---

Installatie-instructies

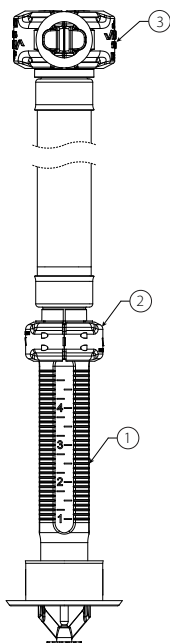
# INLEIDING

Het Victaulic® VicFlex™ serie FL-SC/VS2-sprinklersysteem met K-factor zorgt voor een rechtstreekse aansluiting op de aftakkingsleiding en wordt ondersteund door een vermelde/goedgekeurde beugel. Het wordt geclassificeerd als sprinklersysteem en heeft geen equivalente lengte.

- Modellen V3201, V3202, V3203 en V3204
- Raadpleeg het hoofdstuk "Technische gegevens voor flexibele slangen".
- Raadpleeg het hoofdstuk "Belangrijke informatie over de installatie".

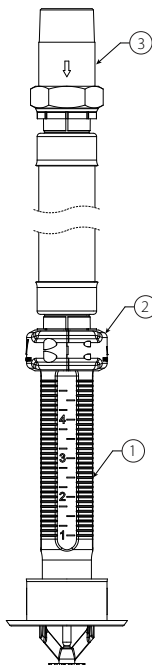
## MONTAGETEKENINGEN

**Verzonken (met 1inch-/DN25 IGS-aansluiting op sprinklerbuizen)**



Item	Beschrijving
1	Verloopstuk
2	Sabotagebestendige afdekplaat
3	Model 108-koppeling

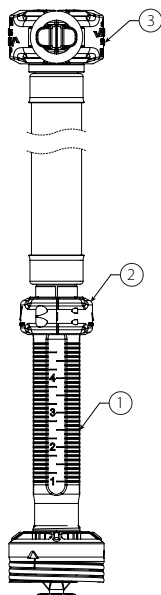
**Verzonken (met aansluiting van de adapternippel met schroefdraad op de sprinklerbuizen)**



Item	Beschrijving
1	Verloopstuk
2	Sabotagebestendige afdekplaat
3	Adapternippel met schroefdraad

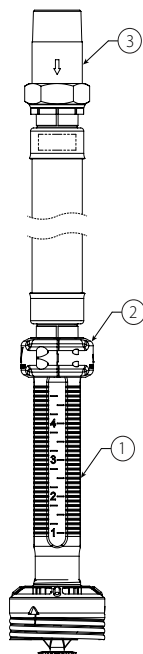
# MONTAGETEKENINGEN

Verborgen (met 1inch-/DN25 IGS-aansluiting op sprinklerbuizen)



Item	Beschrijving
1	Verloopstuk
2	Sabotagebestendige afdekplaat
3	Model 108-koppeling

Verborgen (met aansluiting van de adaptiernippel met schroefdraad op de sprinklerbuizen)



Item	Beschrijving
1	Verloopstuk
2	Sabotagebestendige afdekplaat
3	Adaptiernippel met schroefdraad

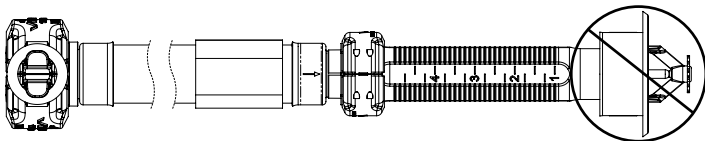
## OPMERKING

- Zorg voor het transport en de opslag van de Victaulic® VicFlex™ serie FL-SC/VS2-sprinklersystemen met K-factor in een koele, droge omgeving en in hun originele verpakking.
- Neem de maten van het systeem om een minimale werkdruk van 7 psi/0,5 Bar/48 kPa te leveren.
- Victaulic® VicFlex™ serie FL-SC/VS2-sprinklersystemen met K-factor die zijn gevallen of werden geraakt door een ander voorwerp mogen NIET worden geïnstalleerd, zelfs als ze niet beschadigd lijken. Installeer nooit een sprinkler met glaspatroon als het glaspatroon is gebroken of als er vloeistof uit het glaspatroon komt. Verwijder en vervang Victaulic® VicFlex™ serie FL-SC/VS2-sprinklersystemen met K-factor als ze beschadigd zijn of tekenen van corrosie vertonen.
- Voor de installatie moet u controleren of de Victaulic® VicFlex™ serie FL-SC/VS2-sprinklersystemen met K-Factor het juiste model, de juiste stijl, grootte van de opening, temperatuurrating en respons hebben voor het beoogde gebruik.



## OPMERKING

Elk Victaulic® VicFlex™ serie FL-SC/VS2-sprinklersysteem met K-factor wordt verzonden met een sproeikopbescherming, die het glaspatroon beschermt tegen schade tijdens het transport en de installatie. De sproeikopbescherming blijft geïnstalleerd tot het sprinklersysteem klaar is voor inbedrijfstelling.



Het sprinklergedeelte  
**NIET** overschilderen,  
coaten of firestoppen

Het is **NIET** toegelaten om het sprinklergedeelte van de Victaulic® VicFlex™ serie FL-SC/VS2-sprinklersystemen met K-factor, aangeduid op de bovenstaande afbeelding, te overschilderen, coaten of firestoppen. De gevlochten slang en fittingonderdelen mogen worden geschilderd of gecoat, op voorwaarde dat de verf of coating compatibel is met roestvast staal. Dit omvat penetratie van de met brandwerend materiaal gevulde ringvormige ruimte van de firewall. Het brandwerende materiaal dat in rechtstreeks contact staat met de gevlochten slang zal de werking van het Victaulic® VicFlex™ serie FL-SC/VS2-sprinklersysteem met K-factor niet belemmeren, op voorwaarde dat de onderdelen worden geïnstalleerd in overeenstemming met de installatie-instructies van Victaulic.

- Victaulic® VicFlex™ serie FL-SC/VS2-sprinklersystemen met K-factor kunnen door gipsplaten gaan.
- Victaulic® VicFlex™ serie FL-SC/VS2-sprinklersystemen met K-factor die werden gewijzigd ten opzichte van hun geproduceerde staat, werken mogelijk niet correct en kunnen ertoe leiden dat de vermeldingen en/of goedkeuringen vervallen.
- Victaulic® VicFlex™ serie FL-SC/VS2-sprinklersystemen met K-factor mogen **NIET** in de buurt van een warmtebron worden getest. Het glaspatroon kan verzwakken of verbrijzelen als het tijdens de test wordt blootgesteld aan een warmtebron.
- Victaulic® VicFlex™ serie FL-SC/VS2-sprinklersystemen met K-factor die werden gebruikt mogen niet opnieuw worden gemonteerd of hergebruikt volgens de NFPA-vereisten. Bij het vervangen van de sprinklers, moet u nieuwe sprinklers van hetzelfde type, met dezelfde opening, dezelfde temperatuur en dezelfde respons gebruiken.
- Reinig de Victaulic® VicFlex™ serie FL-SC/VS2-sprinklersystemen met K-factor **NIET** met zeepwater, detergents, ammoniak, vloeibare schoonmaakmiddelen of andere chemicaliën. Verwijder stof, pluis, enz. met een zachte, droge doek.
- Controleer de Victaulic® VicFlex™ serie FL-SC/VS2-sprinklersystemen met K-factor regelmatig op corrosie, mechanische schade, obstructies, enz. De frequentie van de inspecties kan variëren naargelang corrosieve omgevingen/watertoevoeren en de activiteit rond de sprinklers.
- **NIETS** aan de Victaulic® VicFlex™ serie FL-SC/VS2-sprinklersystemen met K-factor hangen, noch bevestigen. Bij belemmering van het sproeipatroon zal de sprinkler niet langer goed werken.

## WAARSCHUWING

- Vervangingen/verplaatsingen van deze Victaulic® VicFlex™ serie FL-SC/VS2-sprinklersystemen met K-factor MOETEN worden uitgevoerd door gekwalificeerd personeel dat vertrouwd is met de originele ontwerpcriteria van het systeem, de lijstvermeldingen/goedkeuringen van de sprinklers en de nationale en lokale voorschriften (inclusief NFPA 13-normen).

Een onjuiste vervanging/verplaatsing van het Victaulic® VicFlex™ serie FL-SC/VS2-sprinklersysteem met K-factor kan de prestatie ervan tijdens een brand aantasten, wat overlijden, ernstige lichamelijke letsels en materiële schade kan veroorzaken.

## OPMERKING

- Ondersteun tijdens het aandraaien de slang nabij de koppeling model 108 om er zeker van te zijn dat het uiteinde van de inlaat van de Victaulic® VicFlex™ serie FL-SC/VS2-sprinklersysteem met K-factor recht blijft en uitgelijnd is met de koppeling.

### Minimale en maximale gatmaten

Sprinkler	Gatmaten – inch/millimeter	
	Minimum	Maximum
VS2 Verzonken	2 51	2 <sup>3</sup> / <sub>8</sub> 60
VS2 Verborgen	2 <sup>5</sup> / <sub>8</sub> 67	2 <sup>3</sup> / <sub>4</sub> 70

Deze pagina is met opzet blanco gelaten

# Aansluiting op de sprinklerbuizen

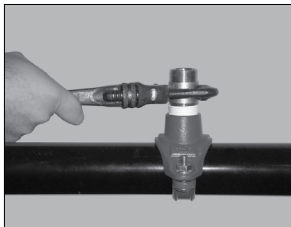
---

# AANSLUITING OP DE SPRINKLERBUIZEN MET BEHULP VAN EEN ADAPTERNIPPEL EN EEN MODEL AH1, AH1-LP, AH2, AH2-LP, AH2-300, AH3, AH3-LP, AH4, AH4-LP OF AH5 VICTAULIC® VICFLEX™ FLEXIBELE SLANG OF SERIE V32 FLEXIBELE SPRINKLERS

## WAARSCHUWING

- De flexibele slang mag niet worden gebogen of op en neer of zijdelings worden bewogen als hij onder druk staat.

Niet-naleving van deze instructie kan leiden tot onjuiste werking van de sprinkler met fatale of ernstige lichamelijke letsels en beschadiging van eigendom als gevolg.



**1.** Breng buiskoppelingsafdichtmiddel of PTFE-draadafdichtingstape aan op de conische schroefdraad van de adapternippel, in overeenstemming met de instructies van de fabrikant van het buiskoppelingsafdichtmiddel of de draadafdichtingstape. Draai de adapternippel met een buissleutel vast in de sprinklerbuizen.



**2.** Controleer vóór de installatie of de dichting in de moer van de flexibele slang op zijn plaats zit en geen beschadigingen vertoont. Sluit de moer aan op de adapternippel, zoals getoond aan de linkerkant.

- Breng GEEN buiskoppelingsafdichtmiddel of PTFE-draadafdichtingstape aan op de schroefdraad van de adapternippel. De dichting in de moer van de flexibele slang zorgt voor een lekvrije verbinding.
- Draai de aansluitingsmoer aan tot hij handvast is, plus  $\frac{1}{2}$  tot  $\frac{3}{4}$  slag voorbij handvast (ongeveer 40 ft-lbs/ 54 N•m). **OPMERKING:** Om beschadiging van de dichting te vermijden, draait u het gemonteerde geheel vast door enkel op de aansluitingsmoer een aandraaimoment toe te passen en het aanbevolen aandraaimoment van 40 ft-lbs/54 N •m NIET te overschrijden.

# 1-INCH/DN25 IGS™-AANSLUITING OP DE SPRINKLERBUIZEN MET BEHULP VAN EEN SERIE AH1-CC, AH1-CC-LP, AH2-CC, AH2-CC-LP, AH2-CC-300 FLEXIBELE SLANG OF GH1-C2C VICTAULIC® VICFLEX™ FLEXIBELE FITTING OF SERIE V32 FLEXIBELE SPRINKLERS

JUIST - IGS-groefprofiel



ONJUIST - Original Groove System (OGS)-groefprofiel



*Buis en groeven zijn niet op ware grootte afgebeeld*

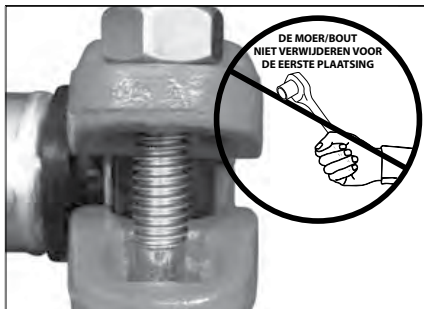
De model 108-koppeling voor de series H1-CC, AH1-CC-LP, AH2-CC, AH2-CC-LP, AH2-CC-300 of GH1-C2C mag **ALLEEN** worden gebruikt op sprinklerbuisaansluitingen die zijn voorbereid volgens de Victaulic® IGS™-groefspecificaties. Probeer de koppeling **NIET** te installeren op sprinklerbuisaansluitingen die zijn voorbereid volgens andere groefspecificaties. Raadpleeg Victaulic®-publicatie 25.14 voor de IGS™-groefspecificatie, die u van [victaulic.com](http://victaulic.com) kunt downloaden.

Gebruik model 108-koppeling **NIET** voor aansluitingen tussen sprinklers-buizen-sprinklers. Voor verbindingen tussen sprinklers-buizen-sprinklers moet model V9 worden gebruikt.

## WAARSCHUWING

- De flexibele slang mag niet worden gebogen of op en neer of zijdelings worden bewogen als hij onder druk staat.

Niet-naleving van deze instructie kan leiden tot onjuiste werking van de sprinkler met fatale of ernstige lichamelijke letsels en beschadiging van eigendom als gevolg.



### 1. DE KOPPELING NIET UIT ELKAAR

**HALEN:** De model 108-koppeling voor de series AH1-CC, AH1-CC-LP, AH2-CC, AH2-CC-LP, AH2-CC-300 of GH1-C2C flexibele fitting is zo ontworpen dat de gebruiker de bout, moer en koppeling niet hoeft te verwijderen voor de initiële montage. Dat ontwerp vergemakkelijkt de montage doordat de gebruiker het gegroefde uiteinde van de sprinklerbuis direct in de koppeling kan steken.

2. Het buitenoppervlak van de sprinklerbuis, tussen de groef en het uiteinde van de sprinklerbuis, moet over het algemeen vrij van deuken, uitsteeksels, lasnaden en walssporen zijn om een lekvrije afdichting te waarborgen. Alle olie, vet, verfresten, vuil en slijpdeeltjes moeten worden verwijderd.

De buitendiameter van de sprinklerbuis, de groefafmetingen en de maximaal toegestane buisverwijding moeten binnen de toleranties liggen die zijn vermeld in de huidige Victaulic® IGS™-specificaties, publicatie 25.14, die u van [victaulic.com](http://victaulic.com) kunt downloaden.



3. Controleer de dichting om er zeker van te zijn dat die geschikt is voor het beoogde gebruik. De kleurcode geeft de materiaalklasse aan. Raadpleeg Victaulic®-publicatie 05.01 voor de kleurcodekaart, die u van victaulic.com kunt downloaden. Raadpleeg Victaulic®-publicatie 05.01 voor de kleurcodekaart, die gedownload kan worden op victaulic.com, en de "KENNISGEVING" op de volgende pagina voor belangrijke informatie over dichtingen.

## OPGELET

- Indien een van de omstandigheden vermeld in de "KENNISGEVING" hieronder zich voordoet, moet er enkel op de afdichtingslippen een dunne laag compatibel smeermiddel aangebracht worden om knellen, rollen of scheuren van de dichting tijdens de montage te vermijden.
- NIET te veel smeermiddel gebruiken op de afdichtingslippen.

Nalaten een compatibel smeermiddel te gebruiken, kan leiden tot beschadiging van de dichting, met als gevolg lekkage van de koppeling en materiële schade.

3a. Indien een van de onderstaande omstandigheden vermeld in de "KENNISGEVING" zich voordoet, breng dan enkel op de afdichtingslippen een dunne laag compatibel smeermiddel aan, zoals Victaulic®-smeermiddel of een smeermiddel dat compatibel is met EPDM. Siliconenvet kan worden gebruikt (siliconenspray is geen compatibel smeermiddel).

## OPMERKING

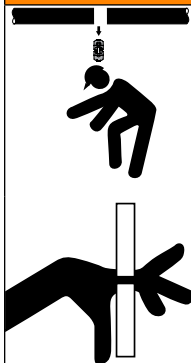
- Dichtingen voor model 108-koppelingen van series AH1-CC, AH1-CC-LP, AH2-CC, AH2-CC-LP of AH2-CC-300 flexibele slangen, of GH1-C2C flexibele fittingen worden vooraf gesmeerd. Bijkomende smering is niet nodig voor de eerste installatie van natte systemen die geïnstalleerd zijn bij of continu werken bij temperaturen boven 0°F/-18°C.

Extra smering is alleen nodig in een van de volgende omstandigheden. Breng een dunne laag compatibel smeermiddel aan op de afdichtingslippen van de dichting, zoals beschreven in stap 3a op deze pagina. Het is niet nodig om de dichting uit de behuizing te verwijderen om bijkomend smeermiddel aan te brengen op de afdichtingslippen.

- Indien de installatie- of de continue bedrijfstemperatuur lager is dan 0°F/-18°C
- Indien de dichting voor de installatie aan vloeistoffen werd blootgesteld
- Indien het oppervlak van de dichting donkerzwart is of glanst
- Indien de dichting in een droog systeem wordt geïnstalleerd
- Indien het systeem aan luchttesten wordt onderworpen alvorens het met water wordt gevuld
- Indien de dichting deel uitmaakte van een eerdere installatie

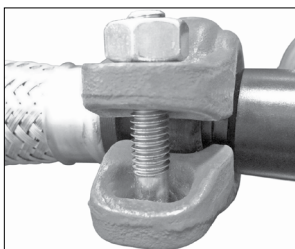
Gesmeerde dichtingen verbeteren de dichtingseigenschappen bij ongunstige sprinklerbuiscondities echter niet. De sprinklerbuisconditie en -voorbereiding moeten in overeenstemming zijn met de vereisten die in de productinstallatie-instructies zijn vermeld.

## WAARSCHUWING



- Laat een model 108-koppeling van een serie AH1-CC, AH1-CC-LP, AH2-CC, AH2-CC-LP, AH2-CC-300 of GH1-C2C nooit gedeeltelijk gemonteerd op een gegroefde sprinklerbuis. ZET DE BEVESTIGINGSMIDDELEN ALTIJD ONMIDDELIJK VAST IN OVEREENSTEMMING MET DEZE INSTRUCTIES. Een gedeeltelijk gemonteerde koppeling zou tijdens het testen kunnen vallen of barsten en levert dus gevaar op.
- Houd uw handen uit de buurt van de gegroefde sprinklerbuis en koppelingsoeningen wanneer u de gegroefde sprinklerbuis in de koppeling probeert te steken.
- Houd uw handen tijdens het aanhalen uit de buurt van de koppelingsoeningen.

Niet-naleving van deze instructies kan leiden tot overlijden, ernstige lichamelijke letsels en materiële schade.



4. Monteer de koppeling door het gegroefde uiteinde van de sprinklerbuis in de opening van de koppeling te steken. De gegroefde sprinklerbuis moet in de koppeling worden gestoken tot die de centrale lip van de dichting raakt. Een visuele controle is vereist om na te gaan of de tanden van de koppeling in de groef van de sprinklerbuis grijpen en met de afstandhouder vastzitten op het uiteinde van de inlaat van de flexibele slang.

## WAARSCHUWING

- De moer moet worden aangedraaid tot er metaal-op-metaalcontact ontstaat aan de boutsteunvlakken, zoals vermeld in stappen 5 en 6.
- Haal de moeren NIET verder aan nadat er metaal-op-metaalcontact is aan de boutsteunvlakken.

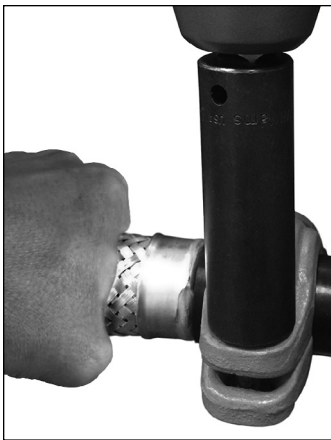
Niet-naleving van de instructies voor het aanhalen van bevestigingsmiddelen kan leiden tot:

- Beschadiging van de gemonteerde koppeling (beschadigde of gebroken boutsteunvlakken of breuken in de koppelingshelften)
- Beschadiging of breken van de bouten
- Lekkende koppelingen en materiële schade
- Een negatieve impact op de systeemintegriteit
- Lichamelijke letsels of overlijden

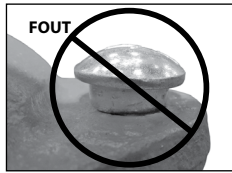
## OPMERKING

- Ondersteun tijdens het aandraaien de slang nabij de model 108-koppeling om er zeker van te zijn dat het uiteinde van de inlaat van het Victaulic® VicFlex™-systeem recht blijft en uitgelijnd is met de koppeling.





OVALE NEK VAN BOUT  
CORRECT AANSLUITEND



OVALE NEK VAN BOUT  
NIET CORRECT AANSLUITEND

5. Gebruik een slagmoersleutel of standaarddopsleutel met een diepe sleuteldop van  $1\frac{1}{16}$  inch (voor Imperial-moeren)/17 mm (voor metrische moeren), draai de moer aan tot er metaal-op-metaalcontact ontstaat aan de boutsteunvlakken. **MAXIMAAL TOEGESTAAN AANDRAAIMOMENT VAN DE BOUT IS 55 ft-lbs/75 N•m.** Zorg dat de ovale nek van elke bout correct in het boutgat valt. Haal de moer NIET verder aan nadat de visuele inspectievereisten, vermeld op de volgende pagina, zijn vervuld. **Als u vermoedt dat er bevestigingsmiddelen te hard werden aangehaald (zoals aangegeven door een verbuiging in de bout, vervorming van de moer aan het boutsteunvlak of beschadiging van het boutsteunvlak enz.), moet de volledige koppeling meteen worden vervangen.** Raadpleeg I-IMPACT voor richtlijnen rond het gebruik/ de selectie van de slagmoersleutel. Dat document kan worden gedownload door de onderstaande QR-code te scannen.

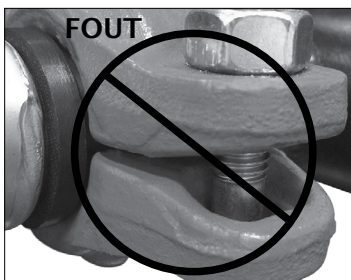
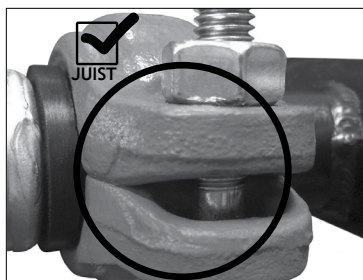
Scan de QR-code om toegang te krijgen tot I-IMPACT, voor richtlijnen rond het gebruik/de selectie van de slagmoersleutel, een document dat u kunt vinden op [victaulic.com](http://victaulic.com).



## WAARSCHUWING

- Een visuele inspectie van elke koppeling is vereist.
- Fout gemonteerde koppelingen moeten worden gecorrigeerd voordat u het systeem test of in gebruik neemt.
- Alle onderdelen die fysieke schade vertonen als gevolg van een verkeerde montage moeten worden vervangen alvorens het systeem wordt getest of in gebruik wordt genomen.

Niet-naleving van deze instructies kan een breuk van de koppeling veroorzaken, wat kan leiden tot overlijden, ernstige lichamelijke letsels en/of materiële schade.



6. Controleer visueel of de boutsteunvlakken bij elke koppeling metaal-op-metaalcontact maken, in overeenstemming met stap 5 op de vorige pagina.

### OPMERKING

- Voor montage-instructies, raadpleeg het hoofdstuk "Instructies voor de herinstallatie van een serie AH1-CC, AH1-CCLP, AH2-CC, AH2-CC-LP, AH2-CC-300 flexibele slang, of GH1-C2C Victaulic® Vicflex™ flexibele fitting, of serie V32 flexibele sprinkler".

# INSTRUCTIES VOOR HET INITIËLE GEBRUIK VAN EEN VICTAULIC® FIRELOCK™ NR. 101 90° BOCHT OF NR. 102 FITTING MET RECHT T-STUK KLAAR VOOR INSTALLATIE™ MET EEN VICTAULIC® VICFLEX™ FLEXIBELE SLANG (1-INCH/DN25 IGS™-AANSLUITING)

## OPMERKING

- De volgende procedure is enkel van toepassing op 1-inch/DN25 nr. 101 90°-bochten en nr. 102 rechte T-stukken (IGS™-verbinding).
- Nr. 101 90°-bochten en nr. 102 rechte T-stukken zijn bij levering niet voorgemonteerd voor de flexibele slang van de serie AH1-CC, AH1-CC-LP, AH2-CC, AH2-CC-LP of AH2-CC-300.
- De nr. 101 of nr. 102 moet niet volledig gedemonteerd worden voor de eerste installatie op het uiteinde van de inlaat van de flexibele slang van de serie AH1-CC, AH1-CC-LP, AH2-CC, AH2-CC-LP of AH2-CC-300.



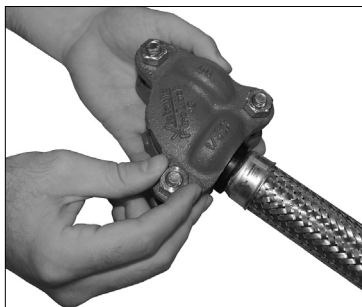
1. Maak de moer van de model 108-koppeling los. Verwijder de model 108-koppeling van het uiteinde van de flexibele slang van de serie AH1-CC, AH1-CC-LP, AH2-CC, AH2-CC-LP of AH2-CC-30.



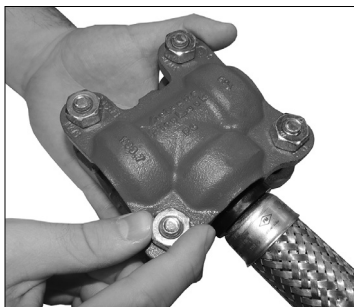
2. Controleer het inlaatuuiteinde van flexibele slang van serie AH1-CC of AH2-CC om te zien of er geen schade is (tanden, platgewalste randen, enz). Een nieuw, door Victaulic® geleverde flexibele slang van serie AH1-CC, AH1-CC-LP, AH2-CC, AH2-CC-LP of AH2-CC-300 moet worden gebruikt indien er schade is.
3. Controleer of de afstandhouder aan het inlaatuuiteinde van de flexibele slang van serie AH1-CC, AH1-CC-LP, AH2-CC, AH2-CC-LP of AH2-CC-300 is georiënteerd zoals links afgebeeld.

4. Draai het bevestigingsmiddel los en verwijder het van de zijkant van de nr. 101 90°-bocht of het nr. 102 recht T-stuk, dat is bedoeld om een verbinding te maken met de inlaat van de flexibele slang van de serie AH1-CC, AH1-CC-LP, AH2-CC, AH2-CC-LP of AH2-CC-300.

NR. 101



NR. 102



5. Steek het inlaatuiteinde van de flexibele slang van de serie AH1-CC, AH1-CC-LP, AH2-CC, AH2-CC-LP of AH2-CC-300 in de nr. 101 90°-bocht of het nr. 102 recht T-stuk. Controleer of de dichting goed in de dichtingsopname van de koppelingshelften valt en dat de koppelingstanden goed in de afstandhouder op het inlaatuiteinde van de flexibele slang van de serie AH1-CC, AH1-CC-LP, AH2-CC, AH2-CC-LP, of AH2-CC-300 grijpen.

5a. Installeer de twee bouten en moeren die in stap 4 werden verwijderd opnieuw. **OPMERKING:** Zorg dat de ovale nek van elke bout correct in het respectievelijke boutgat valt. Haal de moer NIET te hard aan. De boutsteunvlakken moeten op een gat komen voor installatie van de fitting. De moeren moeten gelijk zijn met de bovenkant van elke bout om de juiste opening te voorzien. Wees voorzichtig bij het uitvoeren van de fitting-/slangmontage (de fitting is mogelijk niet volledig beveiligd op het inlaatuiteinde van de flexibele slang van de serie AH1-CC, AH1-CC-LP, AH2-CC, AH2-CC-LP of AH2-CC-300).

6. Volg de stappen I-101/103 of I-102/104 in de installatie-instructies voor de vereiste aanhaalvolgorde. **OPMERKING:** Controleer tijdens het aandraaien of het inlaatuiteinde van de flexibele slang van de serie AH1-CC, AH1-CC-LP, AH2-CC, AH2-CC-LP of AH2-CC-300 recht blijft en uitgelijnd is met de opening van de nr. 101 90°-bocht of het nr. 102 recht T-stuk. Instructies I-101/103 of I-102/104 zijn toegankelijk en kunnen worden gedownload door de toepasselijke QR-code hieronder te scannen. Bovendien bevatten deze instructies belangrijke hermontage-instructies. Ze moeten geraadpleegd worden telkens als er een nr. 101 90°-bocht of nr. 102 recht T-stuk wordt verwijderd uit de sprinklerbuis om ze opnieuw te gebruiken.



SCAN DE QR-CODE VOOR TOEGANG  
TOT DE VOLLEDIGE I-101/103-  
INSTALLATIE-INSTRUCTIES OP  
VICTAULIC.COM



SCAN DE QR-CODE VOOR TOEGANG  
TOT DE VOLLEDIGE I-102/104-  
INSTALLATIE-INSTRUCTIES OP  
VICTAULIC.COM

# INSTRUCTIES VOOR DE HERINSTALLATIE VAN EEN SERIE AH1-CC, AH1-CC-LP, AH2-CC, AH2-CC-LP, AH2-CC-300 FLEXIBELE SLANG OF GH1-C2C VICTAULIC® VICFLEX™ FLEXIBELE FITTING OF SERIE V32 FLEXIBELE SPRINKLER.

## WAARSCHUWING



- Controleer steeds of het buizensysteem volledig drukloos gemaakt en geledigd is onmiddellijk voor het installeren, verwijderen, afstellen of onderhouden van Victaulic®-producten.

- Zorg ervoor dat alle apparatuur, aftakkingen of delen van leidingen die mogelijk werden geïsoleerd voor/tijdens het testen of als gevolg van het sluiten of positioneren van de afsluiter, worden geïdentificeerd, drukloos worden gemaakt en worden geledigd onmiddellijk voor het installeren, verwijderen, afstellen of onderhouden van de Victaulic®-producten.

Niet-naleving van deze instructie kan leiden tot fatale of ernstige lichamelijke letsels en materiële schade.

1. Zorg ervoor dat het systeem drukloos is gemaakt en volledig werd gedraineerd voordat u tracht een flexibele slang van de serie AH1-CC, AH1-CC-LP, AH2-CC, AH2-CC-LP, AH2-CC-300 of GH1-C2C van de sprinklerbuizen te verwijderen.
2. Bij het ondersteunen van de model 108-koppeling mag de moer niet verder dan gelijk met het uiteinde van de bout worden losgedraaid. Verwijder de flexibele slang/koppelingshelften voorzichtig van de sprinklerbuizen.
3. Haal model 108-koppeling van het inlaatuuiteinde van de flexibele fitting AH1-CC, AH1-CC-LP, AH2-CC, AH2-CC-LP, AH2-CC-300 of GH1-C2C volledig uit elkaar door de moer, boutdichting en koppeling te verwijderen van de behuizing. Controleer alle onderdelen op schade of slijtage. Als enige schade of slijtage zichtbaar is, gebruik dan een nieuwe Victaulic®-koppeling.
4. Controleer of het buitenoppervlak van de sprinklerbuizen, tussen de groef en het uiteinde van de buizen over het algemeen vrij van deuken, uitsteeksels, lasnaden en walssporen is om een lekvrije afdichting te waarborgen. Alle olie, vet, verfresten, vuil en slijpdeeltjes moeten worden verwijderd.

De buitendiameter van de sprinklerbuizen, de groefafmetingen en de maximaal toegestane buisverwijding moeten binnen de toleranties liggen die zijn vermeld in de huidige Victaulic® IGS™-specificaties, publicatie 25.14, die u van [victaulic.com](http://victaulic.com) kunt downloaden.



5. Controleer het inlaatuuiteinde van de flexibele fitting van serie AH1-CC, AH1-CC-LP, AH2-CC, AH2-CC-LP, AH2-CC-300 of GH1-C2C om te zien of er geen schade is (deuken, platgewalste randen, enz.). Een nieuwe door Victaulic® geleverde slang moet worden gebruikt indien er schade is.
6. Controleer of de afstandhouder aan het inlaatuuiteinde van de flexibele fitting van serie AH1-CC, AH1-CC-LP, AH2-CC, AH2-CC-LP, AH2-CC-300 of GH1-C2C is georiënteerd zoals links afgebeeld.

## OPGELET

- Er moet een dunne laag compatibel smeermiddel worden gebruikt om te voorkomen dat de dichting tijdens de herinstallatie klemt, draait of scheurt.
- NIET te veel smeermiddel gebruiken op de afdichtingslippen en buitenkant.

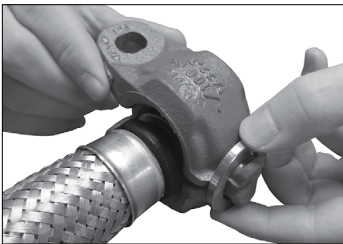
Nalaten een compatibel smeermiddel te gebruiken, kan leiden tot beschadiging van de dichting, met als gevolg lekkage van de koppeling en materiële schade.



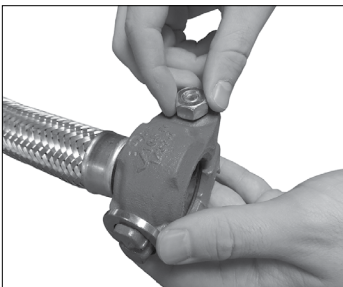
7. Breng op de afdichtingslippen en buitenkant een dunne laag compatibel smeermiddel aan, zoals Victaulic®-smeermiddel of een smeermiddel dat compatibel is met EPDM. Siliconenvet kan worden gebruikt (siliconenspray is geen compatibel smeermiddel). Het is normaal dat de dichting een wazig wit uiterlijk heeft nadat ze in gebruik is geweest.



8. Plaats de gesmeerde dichting op het inlaatuiteinde van de flexibele slang en plaats vervolgens de koppelingshelften van de groefkoppeling model 108 over de dichting. Zorg ervoor dat de dichting goed in de dichtingszitting van elk van de koppelingshelften valt en dat de koppelingstanden goed in de afstandhouder grijpen.



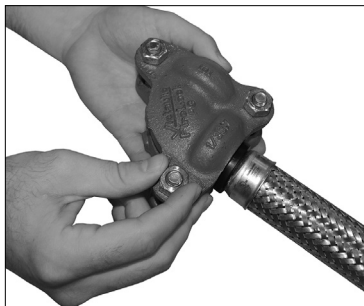
9. Installeer het verbindingselement op de koppelingshelften, zoals links afgebeeld.



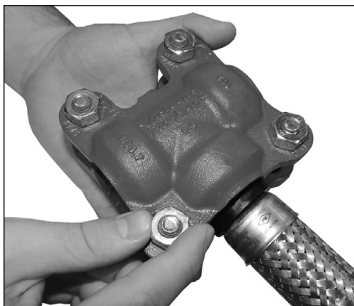
10. Plaats de bout en draai een moer handvast aan op de bout. **OPMERKING:** Zorg dat de ovale nek van elke bout correct in het boutgat valt. Haal de moer NIET te hard aan. De boutsteunvlakken moeten op een gat komen voor herinstallatie van de koppeling. De moeren moeten gelijk zijn met de bovenkant van elke bout om de juiste opening te voorzien.

11. Draai het bevestigingsmiddel los en verwijder het van de zijkant van de nr. 101 90°-bocht of het nr. 102 recht T-stuk, dat is bedoeld om een verbinding te maken met de inlaat van de flexibele slang van de serie AH1-CC, AH1-CC-LP, AH2-CC, AH2-CC-LP of AH2-CC-300.

NR. 101



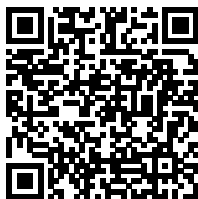
NR. 102



12. Steek het inlaatuiteinde van de flexibele slang van de serie AH1-CC, AH1-CC-LP, AH2-CC, AH2-CC-LP of AH2-CC-300 in de nr. 101 90°-bocht of het nr. 102 recht T-stuk. Controleer of de dichting goed in de dichtingsopname van de koppelingshelften valt en dat de koppelingstanden goed in de afstandhouder op het inlaatuiteinde van de flexibele slang van de serie AH1-CC, AH1-CC-LP, AH2-CC, AH2-CC-LP, of AH2-CC-300 grijpen.

12a. Installeer de twee bouten en moeren die in stap 4 werden verwijderd opnieuw. **OPMERKING:** Zorg dat de ovale nek van elke bout correct in het respectievelijke boutgat valt. Haal de moer NIET te hard aan. De boutsteunvlakken moeten op een gat komen voor installatie van de fitting. De moeren moeten gelijk zijn met de bovenkant van elke bout om de juiste opening te voorzien. Wees voorzichtig bij het uitvoeren van de fitting-/slangmontage (de fitting is mogelijk niet volledig beveiligd op het inlaatuiteinde van de flexibele slang van de serie AH1-CC, AH1-CC-LP, AH2-CC, AH2-CC-LP of AH2-CC-300).

13. Volg de stappen I-101/103 of I-102/104 in de installatie-instructies voor de vereiste aanhaalvolgorde. **OPMERKING:** Controleer tijdens het aandraaien of het inlaatuiteinde van de flexibele slang van de serie AH1-CC, AH1-CC-LP, AH2-CC, AH2-CC-LP of AH2-CC-300 recht blijft en uitgelijnd is met de opening van de nr. 101 90°-bocht of het nr. 102 recht T-stuk. Instructies I-101/103 of I-102/104 zijn toegankelijk en kunnen worden gedownload door de toepasselijke QR-code hieronder te scannen. Bovendien bevatten deze instructies belangrijke hermontage-instructies. Ze moeten geraadpleegd worden telkens als er een nr. 101 90°-bocht of nr. 102 recht T-stuk wordt verwijderd uit de sprinklerbuis om ze opnieuw te gebruiken.



SCAN DE QR-CODE VOOR TOEGANG  
TOT DE VOLLEDIGE I-101/103-  
INSTALLATIE-INSTRUCTIES OP  
VICTAULIC.COM



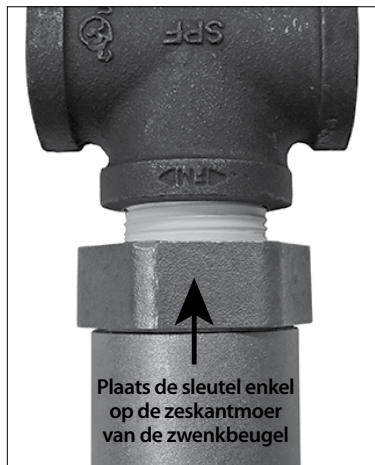
SCAN DE QR-CODE VOOR TOEGANG TOT  
DE VOLLEDIGE I-102/104-INSTALLATIE-  
INSTRUCTIES OP VICTAULIC.COM

# VS1 AANSLUITING OP SPRINKLERBUIZEN

1. Zaag een gat in het afgewerkte plafond of de afgewerkte muur. Raadpleeg onderstaande tabel voor gatmaten.

## Minimale en maximale gatmaten

Sprinkler	Gatmaten – inch/millimeter	
	Minimum	Maximum
VS1 Verzonken	2 51	2 3/8 60
VS1 Verborgen	2 5/8 67	2 3/4 70
VS1 mof/afdekking	1 3/4 44	2 1/2 64



2. Breng een niet-uithardend buiskoppelingsafdichtmiddel of twee tot drie wikkels PTFE-draadafdichtingstape aan op de buitenschroefdraad van de serie DRY-SC/VS1-inlaat van de sprinkler, in overeenstemming met de instructies van de fabrikant van het buiskoppelingsafdichtmiddel of de draadafdichtingstape.

2a. Gebruik een 2inch-sleutel, haal de zeskantmoer van de zwenkbeugel aan op de inlaat van de serie DRY-SC/VS1-sprinkler met een aandraaimoment van 30 ft-lbs/41 N•m (ongeveer 1/2 tot 3/4 slag voorbij handvast).

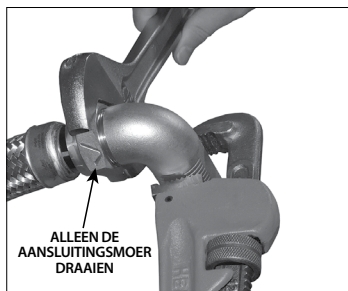
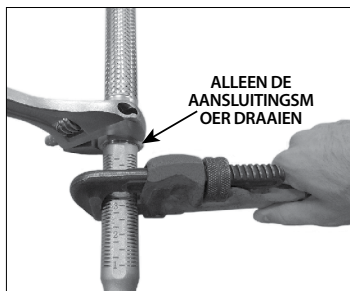


Deze pagina is met opzet blanco gelaten

# De sprinkler- reductienippel aansluiten op de flexibele slang

---

# DE SPRINKLERREDUCTIENIPPEL AANSLUITEN OP DE FLEXIBELE SLANG



1. Controleer vóór de installatie of de dichting in de moer van de flexibele slang op zijn plaats zit en geen beschadigingen vertoont. Draai de moer op de sprinklerreductienippel. **KORTE VERLOOPBOCHTEN VAN 90° WORDEN MEESTAL GEBRUIKT MET VERBORGEN SPRINKLERS.**

- Breng GEEN buiskoppelingsafdichtmiddel of PTFE-draadafdichtingstape aan op de fijne schroefdraad van de sprinkler-reductienippel. De dichting in de moer van de flexibele slang zorgt voor een lekvrrije verbinding.
- Draai de aansluitingsmoer aan tot hij handvast is, plus ½ tot ¾ slag voorbij handvast (ongeveer 40 ft-lbs/54 N•m). **OPMERKING:** Om beschadiging van de dichting te vermijden, draait u het gemonteerde geheel vast door enkel op de aansluitingsmoer een aandraaimoment toe te passen en het aanbevolen aandraaimoment van 40 ft-lbs/54 N•m NIET te overschrijden.

# Sprinklerinstallatie

---

# SPRINKLERINSTALLATIE

---

Installeer de sprinkler door de installatie-instructies van de fabrikant te volgen. Voor Victaulic-sprinklers raadpleegt u de I-40-installatie- en onderhoudsinstructies voor automatische Victaulic® FireLock™-sprinklers.

**OPMERKING:** Om schade aan de sprinkler te voorkomen, moet u controleren of de sprinklersleutel ENKELE verdikking voor sleutels van de sprinkler bedient. Bedien met de sprinklersleutel NIET het frame, de deflector of het laspatroon. Overschreed het vermelde aantal slagen NIET.

## INSTALLATIE IN PLAFONDTEGELS VOOR MODEL AB2-BEUGELS

---

Bij de VicFlex model AB2-beugels is installatie van de meeste plafondtegels mogelijk na het installeren van de beugel en de flexibele VicFlex-slang. Het volgende helpt bij het installeren van de plafondtegels:

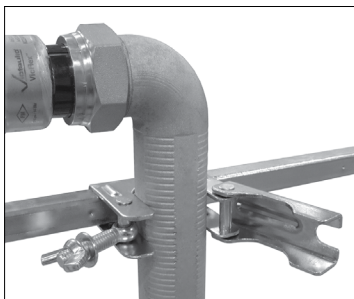
- Installeer de beugel op het grote plafondrooster van T-stukken (of plafond-T-balkhoogte die groter is dan 1 3/8 inch/35 mm)
- Snij de grootst aanbevolen opening uit, zoals aangegeven in de installatie-instructies van de sprinklerfabrikant
- Installeer de sprinkler met maximale extensie

De mogelijkheid van een plafondtegelaatsing moet worden onderzocht bij gebruik van ingebouwde sprinklers in combinatie met een plafondtegeldikte gelijk aan of groter dan 3/4 inch/19 mm OF bij plafond-T-rails met een hoogte gelijk aan of kleiner dan 1 3/8 inch/35 mm.

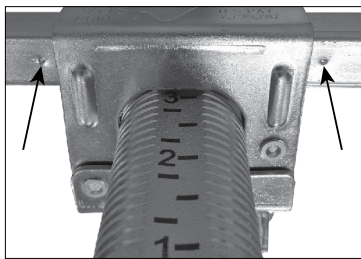
# Aansluiting van de sprinklerreductienippel

---

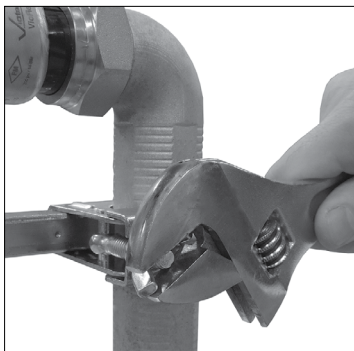
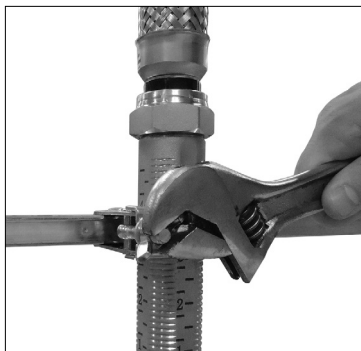
# AANSLUITING VAN DE SPRINKLERREDUCTIENIPPEL VOOR MODEL AB7/AB10/AB11-BEUGELS



1. Beweeg de openklapbare klemunit van de ophangunit model AB7/AB10/AB11 naar de gewenste positie. Draai de vleugelmoer los om de openklapbare klemunit te openen, plaats vervolgens de sprinklerreductienippel in de openklapbare klemunit. **OPMERKING:** De pivoterende schroef van de openklapbare klemunit is opgestuikt om verwijdering van de vleugelmoer te voorkomen.

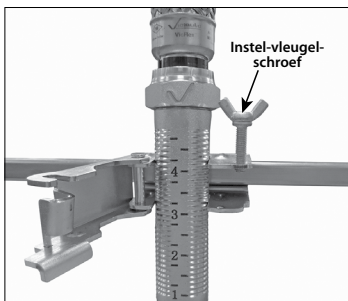
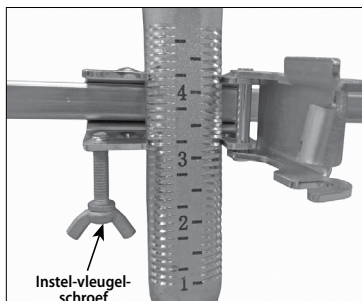


Voor installaties in het midden van de tegel positioneert u de openklapbare klemunit tussen de twee referentiemarkeringen op het vierkante profiel, zoals getoond aan de linkerkant.



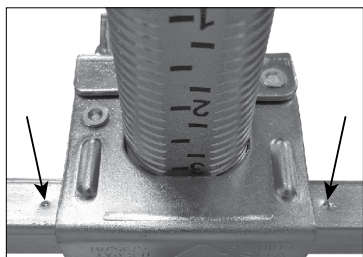
2. Sluit de openklapbare klemunit rond de sprinklerreductienippel. Zwenk de pivoterende schroef en de sluitring in de gleuf op de schuifafsluiter en haal de vleugelmoer aan met een aandraaimoment van 50 inch-lbs/6 N•m (ongeveer ½ tot ¾ slag voorbij handvast). **OPMERKING:** Controleer of de sluitring zich onder de vleugelmoer bevindt.

# AANSLUITING VAN DE SPRINKLERREDUCTIENIPPEL VOOR MODEL AB2-BEUGEL

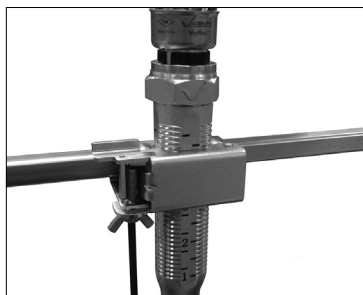


1. Beweeg de openklapbare klemunit van model AB2-beugel naar de gewenste positie. Draai de instelvleugelschroef met een T25-schroevendraaier los en duw de openklapbare klemunit vervolgens open. De openklapbare klemunit kan voor een eenvoudige installatie op het vierkante profiel worden gedraaid. Draai voor verticale aanpassing de openklapbare klemunit op het vierkante profiel zodat de instelvleugelschroef naar beneden wijst. Plaats de sprinklerreductienippel in de openklapbare klemunit.

**OPMERKING:** De instelvleugelschroef van de openklapbare klemunit is opgestuikt om verwijdering ervan te voorkomen.

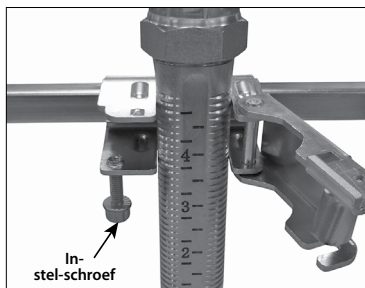


Voor installaties in het midden van de tegel positioneert u de openklapbare klemunit tussen de twee referentiemar-keringen op het vierkante profiel, zoals getoond aan de linkerkant.



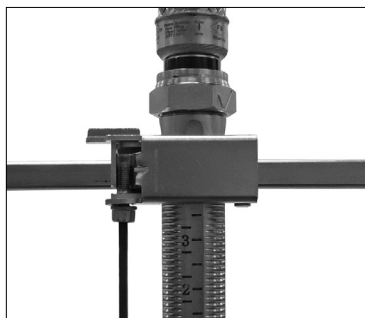


# AANSLUITING VAN DE SPRINKLERREDUCTIENIPPEL VOOR MODEL AB4-/AB5-/AB8-BEUGELS



1. Beweeg de openklapbare klemunit van de model AB4- of AB5-beugel naar de gewenste positie. Draai de instelschroef met een T25-schroevendraaier los en duw de openklapbare klemunit vervolgens open. Plaats de sprinklerreductienippel in de openklapbare klemunit.

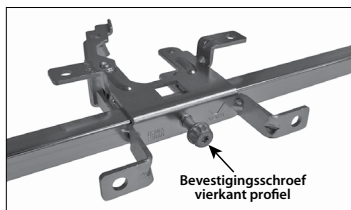
**OPMERKING:** De instelschroef van de openklapbare klemunit is opgestuikt om verwijdering ervan te voorkomen.



2. Sluit de schuifafsluiter rond de sprinklerreductienippel. De schuifafsluiter klapt nauwsluitend dicht rond de sprinklerreductienippel. Draai de instelschroef vast met een T25-schroevendraaier met een aandraaimoment van 75 inch-lbs/8,5 N•m (tot de instelschroef metaal-op-metaalcontact maakt met de onderkant van de schuifafsluiter).

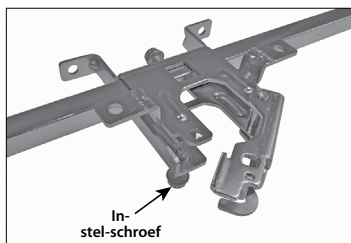
**OPMERKING:** De sprinklerreductienippel kan met behulp van de instelschroef op de openklapbare klemunit worden ingesteld nadat de gipsplaten zijn geplaatst.

# AANSLUITING VAN DE SPRINKLERREDUCTIENIPPEL VOOR MODEL ABBA-/ABMM-BEUGELS

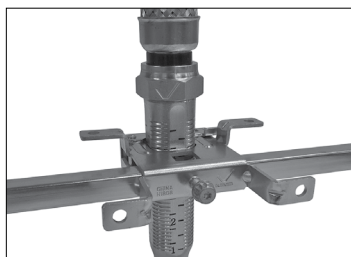


## 1. Voor bovenvloerse montage, vrijdragende montage en tijdelijke brandbeveiligingsconfiguraties:

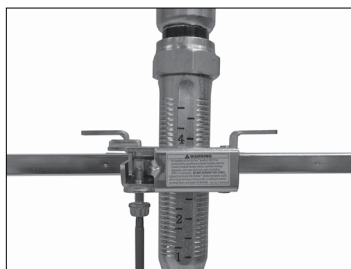
Beweeg de beugelbehuizing naar de gewenste positie op het vierkante profiel. **OPMERKING:** Het vierkante profiel waar de schroef op is bevestigd, kan worden losgemaakt met behulp van een T25 Torx\*-schroevendraaier om de beugelbehuizing te laten verschuiven over het vierkante profiel.



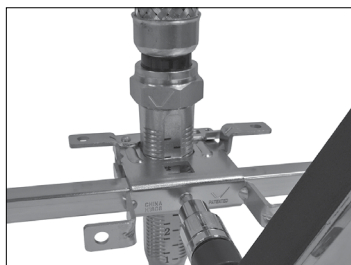
## 2. Draai de instelschroef met een T25 Torx\*-schroevendraaier los en duw de schuifafsluiter vervolgens open. **OPMERKING:** De instelschroef is opgestuikt om verwijdering ervan te voorkomen.



## 3. Schuif de sprinklerreductienippel in de beugelbehuizing en sluit vervolgens de schuifafsluiter. Sluit de schuifafsluiter rond de sprinklerreductienippel. **OPMERKING:** De schuifafsluiter klapt nauwsluitend dicht rond de sprinklerreductienippel.



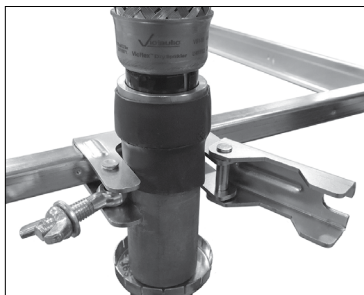
## 4. Draai de instelschroef vast met een T25 Torx\*-schroeven-draaier met een aandraaimoment van 80 inch-lbs/9,0 N•m (tot de instelschroef metaal-op-metaalcontact maakt met de onderkant van de schuifafsluiter). **OPMERKING:** De sprinklerreductienippel kan met behulp van de instelschroef worden ingesteld nadat de muren of plafonds zijn geplaatst.



## 5. Draai de bevestigingsschroef van het vierkante profiel vast met een T25 Torx\*-schroevendraaier met een aandraaimoment van 72 inch-lbs/8,1 N•m.

\* Torx is een geregistreerd handelsmerk van Acument Global Technologies

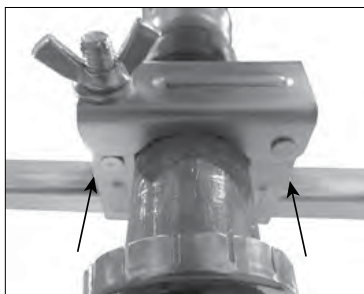
# AANSLUITING VAN DE SPRINKLERREDUCTIENIPPEL VOOR MODEL VB2-/VB3-/VB4-/VB6-BEUGELS



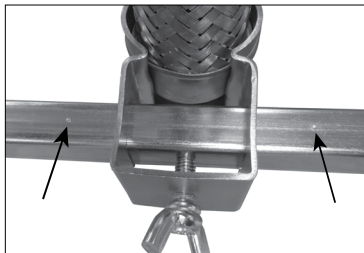
**1a. (VB2/VB3)** Beweeg de openklapbare klemunit van de model VB2-/VB3-beugel naar de gewenste positie. Draai de vleugelmoer los om de openklapbare klemunit te openen, plaats vervolgens de sprinklerreductienippel in de openklapbare klemunit, zoals hierboven wordt getoond. **OPMERKING:** De pivoetschroef van de openklapbare klemunit is opgestuikt om verwijdering van de vleugelmoer te voorkomen.



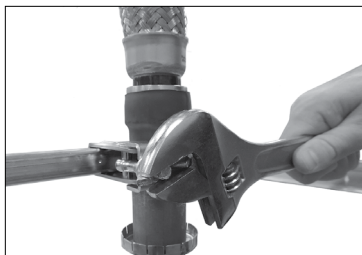
**1b. (VB4/VB6)** Verwijder de balkopschroef van de middenbeugel. Klik de beugel op de gelaste fitting, zoals hierboven wordt getoond. Controleer of de gleuf van de beugel is uitgelijnd met de lip van de gelaste fitting.



**2a. (VB2/VB3)** Voor installaties in het midden van de tegel positioneert u de openklapbare klemunit tussen de twee referentiemarkeringen op het vierkante profiel, zoals getoond aan de linkerkant.



**2b. (VB4/VB6)** Voor installaties in het midden van de tegel positioneert u de openklapbare klemunit tussen de twee referentiemarkeringen op het vierkante profiel, zoals getoond aan de linkerkant. Draai de vleugelschroef handmatig aan om deze positie te behouden.



**3a. (VB2/VB3)** Sluit de openklapbare klemunit rond de sprinklerreductienippel. Zwenk de pivoterende schroef en de sluitring in de gleuf op de schuifafsluiter. Draai de vleugelmoer aan met een aandraaimoment van 50 inch-lbs/6 N•m (ongeveer ½ tot ¾ slag voorbij handvast), zoals hierboven wordt getoond.

**OPMERKING:** Controleer of de sluitring zich onder de vleugelmoer bevindt.

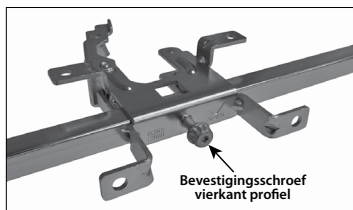


**3b. (VB4/VB6)** Plaats de balkschroef die werd verwijderd in stap 3b. terug. Draai de balkschroef aan met een aandraaimoment van 15 inch-lb/6 N•m (ongeveer 1 tot 2 slagen voorbij handvast), zoals getoond aan de linkerkant.

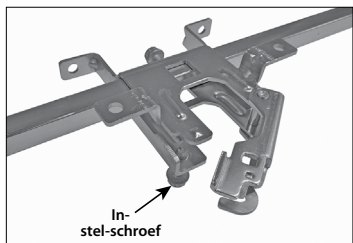


**3c. (VB4/VB6)** Draai de vleugelschroef volledig aan met een aandraaimoment van 15 inch-lb/6 N•m (ongeveer ½ tot ¾ slag voorbij handvast).

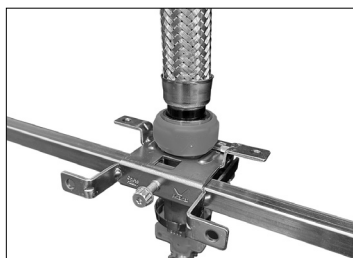
# AANSLUITING VAN DE SPRINKLERREDUCTIENIPPEL VOOR MODEL VB5-BEUGEL



**1. Voor bovenvloerse montage, vrijdragende montage en tijdelijke brandbeveiligingsconfiguraties:** Beweeg de beugelbehuizing naar de gewenste positie op het vierkante profiel. **OPMERKING:** Het vierkante profiel waar de schroef op is bevestigd, kan worden losgemaakt met behulp van een T25 Torx\*-schroevendraaier om de beugelbehuizing te laten verschuiven over het vierkante profiel.



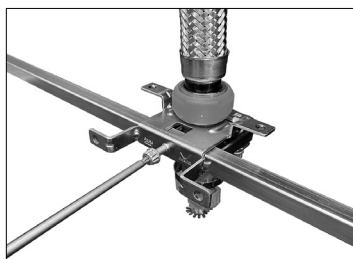
**2. Draai de instelschroef met een T25 Torx\*-schroevendraaier los en duw de schuifafsluiter vervolgens open. **OPMERKING:** De instelschroef is opgestuikt om verwijdering ervan te voorkomen.**



**3. Schuif de sprinklerreductienippel in de beugelbehuizing en sluit vervolgens de schuifafsluiter. Sluit de schuifafsluiter rond de sprinklerreductienippel. **OPMERKING:** De schuifafsluiter klappt nauwsluitend dicht rond de sprinklerreductienippel.**



**4. Draai de instelschroef vast met een T25 Torx\*-schroevendraaier met een aandraaimoment van 80 inch-lbs/9,0 N•m (tot de instelschroef metaal-op-metaalcontact maakt met de onderkant van de schuifafsluiter). **OPMERKING:** De sprinklerreductienippel kan met behulp van de instelschroef worden ingesteld nadat de muren of plafonds zijn geplaatst.**



**5. Draai de bevestigingsschroef van het vierkante profiel vast met een T25 Torx\*-schroevendraaier met een aandraaimoment van 72 inch-lbs/8,1 N•m.**

# Sabotagebestendige Victaulic® VicFlex™-labels

---

Instructies voor het aanbrengen

# OVERZICHT

Sabotagebestendige Victaulic® VicFlex™-labels zijn beschikbaar om aan te brengen op locaties waar belanghebbenden in de bouw een extra afschrikmiddel nodig hebben om onbevoegd personeel ervan te weerhouden werkzaamheden uit te voeren aan een bestaand sprinklersysteem. Bovendien worden deze waarschuwingslabels aangebracht op alle beugels, zoals vereist door NFPA 13 en kunnen ze ook worden aangebracht als sabotagebestendige labels.

Dit label kan ook worden aangebracht op eindbeugels type AB2, AB7 of AB10, zoals vereist door de belanghebbenden in de bouw, nadat een sprinklersysteem volledig werd geïnstalleerd. Een gebroken of gesaboteerde afdichting is een indicatie dat dit VicFlex™-product werd verplaatst van zijn bedoelde locatie.

Bijkomende kopieën van deze labels zijn beschikbaar bij uw vertegenwoordiger van Victaulic® of op de website van Victaulic®, victaulic.com. Raadpleeg steeds de instructies die bij de beugel worden geleverd voor een overzicht van alle complete installatievereisten van het product.

**⚠ WAARSCHUWING**



- Zorg dat u alle instructies heeft gelezen en begrijpt, voordat u producten van Victaulic gaat installeren of onderhoud gaat uitvoeren aan Victaulic-producten.
- Draag altijd een veiligheidsbril, een helm en veiligheids-schoenen.
- De gebruiker moet de algemeen geldende veiligheids-normen in de industrie en de potentiële gevolgen van onjuiste productinstallatie begrijpen.

Niet-naleving van deze instructies kan leiden tot overlijden, ernstige lichamelijke letsels en/of materiële schade.

## SABOTAGEBESTENDIG LABEL VOOR MODEL AB7-EINDBEUGEL

6075-DUT Rev D

Z000QDTMP

**⚠ WAARSCHUWING**

Verplaatsingen van dit VicFlex™-product MOETEN worden uitgevoerd door gekwalificeerd personeel dat vertrouwd is met de originele ontwerpcriteria van het systeem, de lijstvermeldingen/goedkeuringen van de sprinkler en de nationale en lokale voorschriften (inclusief de NFPA 13-normen). **DIT LABEL NIET VERWIJDEREN.**

Een onjuiste verplaatsing van dit VicFlex™-product kan de prestatie ervan tijdens een brand aantasten, wat overlijden, ernstige persoonlijke letsels en materiële schade kan veroorzaken.



Een gebroken afdichting is een indicatie dat dit VicFlex™-product werd verplaatst van zijn bedoelde locatie.

Z000QDTMP

6075-DUT Rev D

## SABOTAGEBESTENDIG LABEL VOOR MODEL AB2- OF AB10-EINDBEUGEL

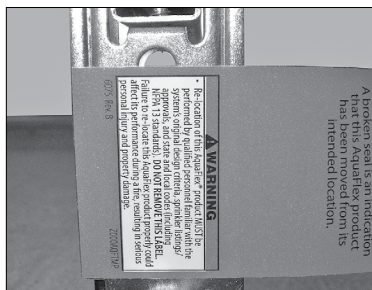
**⚠ WAARSCHUWING**

- Verplaatsingen van dit VicFlex™-product **MOETEN** worden uitgevoerd door gekwalificeerd personeel dat vertrouwd is met de originele ontwerpcriteria van het systeem, de lijstvermeldingen/goedkeuringen van de sprinkler en de nationale en lokale voorschriften (inclusief de NFPA 13-normen). **DIT LABEL NIET VERWIJDEREN.**

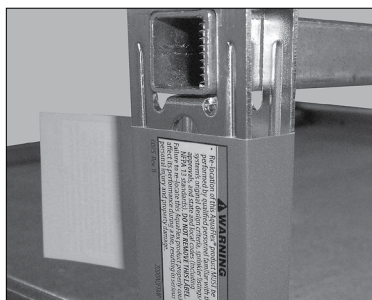
Een onjuiste verplaatsing van dit VicFlex™-product kan de prestatie ervan tijdens een brand aantasten, wat overlijden, ernstige persoonlijke letsels en materiële schade kan veroorzaken.

9295-DUT Rev B  
Z109295BL

# HET SABOTAGEBESTENDIGE LABEL AANBRENGEN OP DE MODEL AB7-EINDBEUGEL



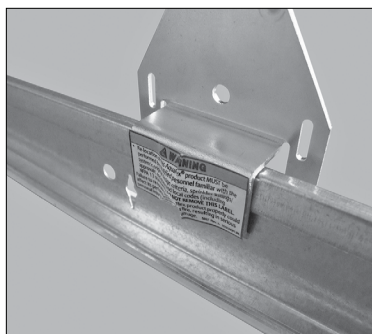
1. Lijn het uiteinde van het breedste sabotagebestendige label (onderdeelnummer Z000AQFTMP) uit met het uiteinde van de model AB7-eindbeugel. Dit label moet worden aangebracht met het waarschuwingsblok naar buiten gericht (weg van de openklapbare klemunit).



2. Wikkel het label strak rond de andere kant van de model AB7-eindbeugel.



3. Ga door met het wikkelen van het label rond de model AB7-eindbeugel, zodat de waarschuwingsblokken elkaar overlappen, zoals getoond op de afbeelding. Herhaal deze stappen voor de andere model AB7-eindbeugel.



4. Lijn het uiteinde van het smalste sabotagebestendige label (onderdeelnummer Z000AQFLBL) uit met het uiteinde van de model AB2- of AB10-eindbeugel, zoals getoond op de foto aan de linkerkant en bedek de plaatstaalschroef. Zorg ervoor dat het label volledig is vastgehecht aan het vlakke deel van de eindbeugel.



Deze pagina is met opzet blanco gelaten

# Geleider voor minimale buigradius

---

# GEBRUIK GELEIDER VOOR MINIMALE BUIGRADIUS

## ⚠ WAARSCHUWING



- Zorg ervoor dat u alle instructies heeft gelezen en begrijpt vooraleer u probeert Victaulic® VicFlex™-producten te monteren.
- Draag altijd een veiligheidsbril, een helm en veiligheidsschoenen.
- Deze installatie-instructies zijn bedoeld voor ervaren, opgeleide installateurs.
- De gebruiker moet de bedoeling van deze producten, de algemeen geldende veiligheidsnormen in de industrie en de potentiële gevolgen van onjuiste productinstallatie begrijpen.

Niet-naleving van deze instructies kan leiden tot onjuiste werking van de sprinklerinstallatie, met fatale of ernstige lichamelijke letsels en beschadiging van eigendom als gevolg.

De verzendozen voor bepaalde Victaulic® VicFlex™ flexibele slangen bevatten een sjabloon dat kan worden uitgesneden en gebruikt om de minimale buigradius van flexibele slangen te controleren. Volg steeds alle instructies in dit handboek voor het desbetreffende product dat wordt geïnstalleerd en raadpleeg de onderstaande foto's van de buigradius van flexibele slangen. Plaats de geleider aan de binnenkant van de buiging, zoals hieronder wordt getoond.



MINIMALE BUIGRADIUS  
VAN 2 INCH/51 MM



MINIMALE BUIGRADIUS  
VAN 3 INCH/76 MM



MINIMALE BUIGRADIUS  
VAN 4 INCH/102 MM

Buigradius-geleider om een minimale buigradius van 2 inch/51 mm te bepalen	Buigradius-geleider om een minimale buigradius van 3 inch/76 mm te bepalen	Buigradius-geleider om een minimale buigradius van 3 inch/76 mm te bepalen	Buigradius-geleider om een minimale buigradius van 4 inch/102 mm te bepalen
AH2 AH2-CC AH2-LP AH2-CC-LP GH1-C2C DRY-SC/VS1 FL-SC/VS2	AH1 AH1-CC AH1-LP AH1-CC-LP AH3*	AH2 AH2-CC AH2-LP AH2-CC-LP AH2-300 AH2-CC-300 AH4*	AH5

\* SERIE AH3, AH3-LP, AH4 EN AH4-LP – ALLEEN REGIONAAL VERKRIJGBAAR

# Technische gegevens

---

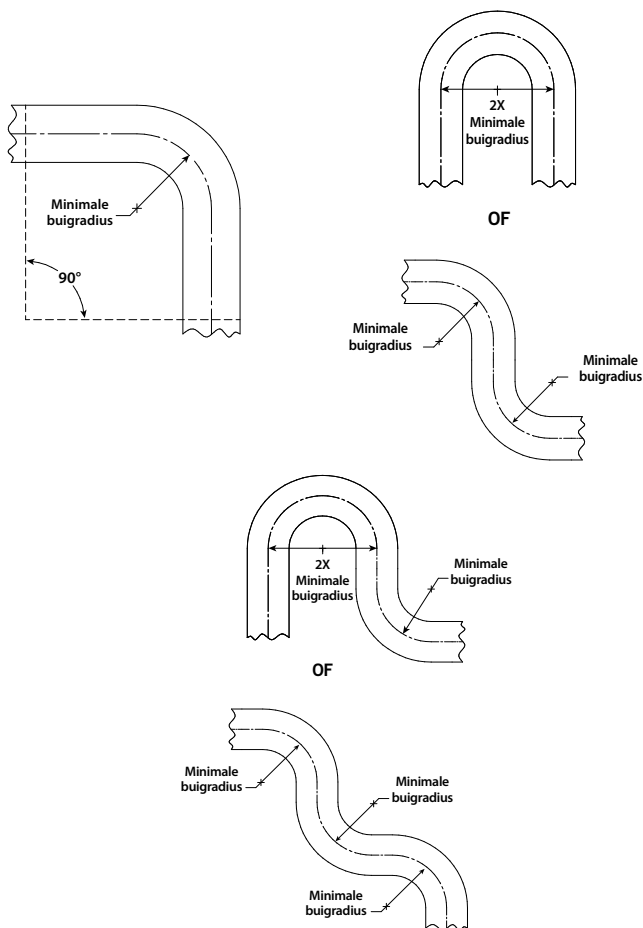
## WAARSCHUWING

- Het is de verantwoordelijkheid van de systeemontwerper om na te gaan of roestvaststalen flexibele slangen geschikt zijn voor gebruik met de gewenste vloeistofmedia in het buizensysteem en voor de externe omgeving.

Niet-naleving van deze instructies kan leiden tot onjuiste werking van het product, wat ernstige lichamelijke letsels en/of materiële schade kan veroorzaken.

# BUIGINGSEIGENSCHAPPEN VAN FLEXIBELE SLANG

**OPMERKING:** Er moet op worden toegezien dat de flexibele slang niet wordt aangehaald.



## MAXIMALE WERKDRUKWAARDE VAN FLEXIBELE SLANGEN

Maximale werkdrukwaarde	Goedkeuringen
200 psi/14 bar/1379 kPa	FM
175 psi/12 bar/1207 kPa	UL
16 bar/1600 kPa/232 psi	VdS, LPCB en CCC
300 psi/21 bar/2068 kPa	AH2-300, AH2-CC-300

**OPMERKING:** Maximale werkdrukwaarde voor de FM-goedkeuring voor serie AQD is 175 psi/12 bar/1207 kPa.



# MAXIMALE OMGEVINGSTEMPERATUURSPECIFICATIE VAN FLEXIBELE SLANGEN

Over het algemeen bedraagt de maximale omgevingstemperatuurspecificatie voor Victaulic® VicFlex™-slangen 225°F/107°C.

De uitzonderingen zijn als volgt:

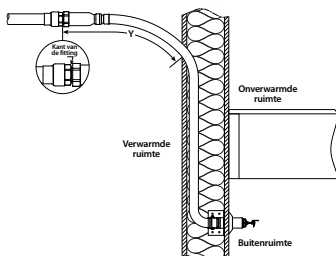
- 150°F/66°C (UL) voor slangen van AH2-300- en AH2-CC-300-modellen.
- 150°F/66°C (UL/FM) bij gebruik van de flexibele slang AH2 of AH2-CC voor de afdichting van model AB6-beugel.

**OPMERKING:** Bij gebruik van de optionele siliconen afdichting, zal de beugel AB6 in combinatie met de flexibele slang AH2 of AH2-CC een maximale omgevingstemperatuur hebben van 225°F/107°C. Daarnaast kan de optionele siliconen afdichting niet worden gebruikt met paneelconfiguraties die een groefhoogte hebben van meer dan 1/8 inch/3,2 mm.

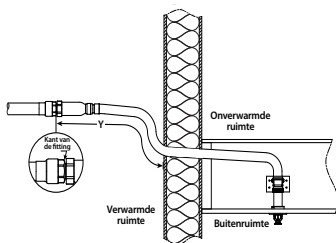
## OMGEVINGSTEMPERATUUR VOOR NATTEBUISSYSTEMEN, GEÏNSTALLEERD MET DE SERIE DRY-SC/VS1-SPRINKLERS

De volgende tabel wordt gebruikt wanneer de omgevingstemperatuur rond het nattebuissysteem tussen 40°F/4°C en 60°F/16°C wordt gehouden.

Omgevingstemperatuur bij het lossingseind van de sprinkler °F/°C	Blootgestelde minimale buislengthe "Y" inch/mm		
	40°F 4°C	50°F 10°C	60°F 16°C
40 4	0 0	0 0	0 0
30 -1	0 0	0 0	0 0
20 -7	4 100	0 0	0 0
10 -12	8 200	1 25	0 0
0 -18	12 300	3 75	0 0
-10 -23	14 350	4 100	1 25
-20 -29	14 350	6 150	3 75
-30 -34	16 400	8 200	4 100
-40 -40	18 450	8 200	4 100
-50 -46	20 500	10 250	6 150
-60 -51	20 500	10 250	6 150



Zijwand









Hangend

**OPMERKING:** Blootgestelde minimale buislengthes zijn inclusief tot windsnelheden van 30 mph/48 km/h.






# INFORMATIE VERMELDINGEN EN GOEDKEURINGEN – COMBINATIE FLEXIBELE SLANG EN BEUGEL (AH1/AH1-LP)

De volgende tabel geeft een overzicht van alle vermeldingen en goedkeuringen voor combinaties van een flexibele slang en beugel.

Goedkeuring voor combinatie van slang/beugel	Serie AH1	Serie AH1-LP
	AB2 AB4 AB5 AB10 AB14	AB11
	AB2 AB3 AB4 AB5 AB7 AB10 AB12 AB14 ABBA ABMM	AB5 AB11 AB12 ABBA ABMM
	AB2 AB4 AB5 AB7 AB10 AB12	AB5 AB11 AB12
	AB2 AB3 AB4 AB5 AB7 AB10 AB12	-
	AB2 AB5 AB7 AB10	-
	AB2 AB3 AB4 AB5 AB7 AB10 AB12 ABBA ABMM	AB5 AB11 AB12 ABBA ABMM

# INFORMATIE VERMELDINGEN EN GOEDKEURINGEN – COMBINATIE FLEXIBELE SLANG EN BEUGEL (AH1-CC/AH1-CC-LP)







De volgende tabel geeft een overzicht van alle vermeldingen en goedkeuringen voor combinaties van een flexibele slang en beugel.

Goedkeuring voor combinatie van slang/beugel	Serie AH1-CC	Serie AH1-CC-LP
	AB2 AB4 AB5 AB10 AB14	–
	AB2 AB3 AB4 AB5 AB7 AB10 AB12 AB14 ABBA ABMM	AB5 AB11 AB12 ABBA ABMM
	AB2 AB4 AB5 AB7 AB10 AB12	AB5 AB11 AB12
	AB2 AB3 AB4 AB5 AB7 AB10 AB12	–
	AB2 AB3 AB4 AB5 AB7 AB10 AB12 ABBA ABMM	AB5 AB11 AB12 ABBA ABMM








# INFORMATIE VERMELDINGEN EN GOEDKEURINGEN – COMBINATIE FLEXIBELE SLANG EN BEUGEL (AH2/AH2-LP)

De volgende tabel geeft een overzicht van alle vermeldingen en goedkeuringen voor combinaties van een flexibele slang en beugel.

Goedkeuring voor combinatie van slang/beugel	Serie AH2	Serie AH2-LP
	AB2 AB4 AB5 AB6 AB10 AB14	AB11
	AB2 AB3 AB4 AB5 AB6 AB7 AB10 AB12 AB13 AB14 ABBA ABMM	AB5 AB11 AB12 ABBA ABMM
	AB2 AB4 AB5 AB7 AB10 AB12	AB5 AB11 AB12
	AB2 AB3 AB4 AB5 AB7 AB10 AB12	-
	AB2 AB5 AB7 AB10	-
	AB2 AB3 AB4 AB5 AB6 AB7 AB10 AB12 ABBA ABMM	AB5 AB11 AB12 ABBA ABMM




# INFORMATIE VERMELDINGEN EN GOEDKEURINGEN – COMBINATIE FLEXIBELE SLANG EN BEUGEL (AH2-CC/AH2-CC-LP)

De volgende tabel geeft een overzicht van alle vermeldingen en goedkeuringen voor combinaties van een flexibele slang en beugel.





Goedkeuring voor combinatie van slang/beugel	Serie AH2-CC	Serie AH2-CC-LP
	AB2 AB4 AB5 AB6 AB10 AB14	AB11
	AB2 AB3 AB4 AB5 AB6 AB7 AB10 AB12 AB13 AB14 ABBA ABMM AQD-M	AB5 AB11 AB12 ABBA ABMM
	AB2 AB4 AB5 AB7 AB10 AB12	AB5 AB11 AB12
	AB2 AB3 AB4 AB5 AB7 AB10 AB12	-
	AB2 AB3 AB4 AB5 AB6 AB7 AB10 AB12 ABBA ABMM AQD-M	AB5 AB11 AB12 ABBA ABMM

# INFORMATIE VERMELDINGEN EN GOEDKEURINGEN – COMBINATIE FLEXIBELE SLANG EN BEUGEL (AH2-CC-300/AH2-300)

De volgende tabel geeft een overzicht van alle vermeldingen en goedkeuringen voor combinaties van een flexibele slang en beugel.





Goedkeuring voor combinatie van slang/beugel	Serie AH2-CC-300	Serie AH2-300
	AB2	AB2
	AB3	AB3
	AB4	AB4
	AB5	AB5
	AB7	AB7
	AB10	AB10
	AB12	AB12
	ABBA	ABBA
	ABMM	ABMM
	AB2	-
	AB2	AB2
	AB3	AB3
	AB4	AB4
	AB5	AB5
	AB7	AB7
	AB10	AB10
	AB12	AB12
	ABBA	ABBA
	ABMM	ABMM

# INFORMATIE VERMELDINGEN EN GOEDKEURINGEN – COMBINATIE FLEXIBELE SLANG EN BEUGEL (AH3/AH3-LP)

Goedkeuring voor combinatie van slang/beugel	Serie AH3	Serie AH3-LP
	AB2 AB3 AB5 AB7 AB12 ABBA ABMM	AB5 AB11 AB12 ABBA ABMM
	AB2 AB4 AB5 AB7 AB10 AB12	AB5 AB11 AB12
	AB2 AB5 AB7 AB10	-
	AB2 AB4 AB5 AB7 AB10 AB12	AB5 AB11 AB12






# INFORMATIE VERMELDINGEN EN GOEDKEURINGEN – COMBINATIE FLEXIBELE SLANG EN BEUGEL (AH3/AH3-LP)

De volgende tabel geeft een overzicht van alle vermeldingen en goedkeuringen voor combinaties van een flexibele slang en beugel.


Goedkeuring voor combinatie van slang/beugel	Serie AH4	Serie AH4-LP
	AB2 AB3 AB4 AB5 AB7 AB10 AB12 AB13 ABBA ABMM	AB5 AB11 AB12 ABBA ABMM
	AB2 AB4 AB5 AB7 AB10 AB12	AB5 AB11 AB12
	AB2 AB10	-
	AB2 AB3 AB4 AB5 AB7 AB10 AB12 ABBA ABMM	AB5 AB11 AB12 ABBA ABMM

# INFORMATIE VERMELDINGEN EN GOEDKEURINGEN – COMBINATIE FLEXIBELE SLANG EN BEUGEL (AH5, SERIE DRY-SC/VS1, SERIE FL-SC/VS2)


De volgende tabel geeft een overzicht van alle vermeldingen en goedkeuringen voor combinaties van een flexibele slang en beugel.

Goedkeuring voor combinatie van slang/beugel	Serie AH5
	AB7
Goedkeuring voor combinatie van slang/beugel	Serie DRY-SC/VS1-sprinkler
	VB1 VB2 VB3 VB4
	VB1 VB2 VB3 VB4 VB5 VB6
Goedkeuring voor combinatie van slang/beugel	Serie FL-SC/VS2-sprinkler
	AB2 AB4 AB5 AB10
	AB2 AB3 AB4 AB5 AB7 AB10 AB12 ABBA ABMM




## INFORMATIE VERMELDINGEN EN GOEDKEURINGEN – SPRINKLERFITTINGEN VOOR COMBINATIES VAN TOEPASSINGEN IN CLEANROOMS EN PRODUCTENTEN VAN PLAFONDSTRUCTUREN (AQC-U EN C-AQC)

Goedkeuring voor sprinklerfitting voor combinaties van toepassingen in cleanrooms en producenten van plafondstructuren	Serie AQC-U	Serie C-AQC
	<p>Plafonds van Exyte</p> <p>Plafonds van SBB Gorilla Grid</p> <p>Channel Systems</p> <p>Plafonds van Clin</p> <p>Daldrop SBB</p> <p>Plafonds van Gordon</p>	<p>Plafonds van Exyte</p> <p>Cleanroomplafond van Suzhou Prophen (model CK2000)</p> <p>Cleanroomsysteem van Tenryo Technology (model T-rooster)</p> <p>Cleanroomplafonds van Topline (model C/G)</p> <p>Plafondroostersysteem voor cleanrooms van Topwell (model A090-97)</p>

## INFORMATIE VERMELDINGEN EN GOEDKEURINGEN – SPRINKLERFITTINGEN VOOR COMBINATIES VAN GELEIDINGSTOEPASSINGEN EN GELEIDINGSMATERIAAL (AQD EN AQD-M)






Goedkeuring voor sprinklerfitting voor combinaties van geleidingstoepassingen en geleidingsmateriaal	Serie AQD	Serie AQD-M
	<p>Ronde of vierkante met vezelglas versterkte plastic (FRP) of metalen geleidingstoepassingen</p>	<p>Ronde of vierkante metalen geleidingstoepassingen</p>

# INFORMATIE VERMELDINGEN EN GOEDKEURINGEN – MAXIMALE K-FACTORS PER UL2443





Goedkeuringen agentschap	Flexibele slang	Max. K-factor
	AH1/AH1-CC	K8
	AH2/AH2-CC	K14
	AH2-300/AH2-CC-300	K14





# MINIMALE BUIGRADIUS VAN DE FLEXIBELE SLANG

Flexibele slang	Agentschap				
					
Serie AH1	3 inch 76 mm	7 inch 178 mm	76 mm 3 inch	76 mm 3 inch	178 mm 7 inch
Serie AH1-CC	3 inch 76 mm	7 inch 178 mm	76 mm 3 inch	76 mm 3 inch	-
Serie AH1-CC-LP	-	7 inch 178 mm	76 mm 3 inch	-	-
Serie AH1-LP	3 inch 76 mm	7 inch 178 mm	76 mm 3 inch	-	-
Serie AH2	2 inch 50 mm	7 inch 178 mm	76 mm 3 inch	76 mm 3 inch	178 mm 7 inch
Serie AH2-3	2 inch 50 mm	-	-	-	-
Serie AH2-CC	2 inch 50 mm	7 inch 178 mm	76 mm 3 inch	76 mm 3 inch	-
Serie AH2-CC-3	2 inch 50 mm	-	-	-	-
Serie AH2-CC-LP	2 inch 50 mm	7 inch 178 mm	76 mm 3 inch	-	-
Serie AH2-CC-LP-3	2 inch 50 mm	-	-	-	-
Serie AH2-LP	2 inch 50 mm	7 inch 178 mm	76 mm 3 inch	-	-
Serie AH2-300	-	8 inch 203 mm	-	-	-
Serie AH2-CC-300	3 inch 76 mm	8 inch 203 mm	-	-	-
Serie AH2-638	-	7 inch 178 mm	-	-	-
Serie AH3	-	7 inch 178 mm	76 mm 3 inch	-	178 mm 7 inch
Serie AH3-LP	-	7 inch 178 mm	76 mm 3 inch	-	-
Serie AH4	-	7 inch 178 mm	76 mm 3 inch	-	178 mm 7 inch
Serie AH4-LP	-	7 inch 178 mm	76 mm 3 inch	-	-
Serie AH5	4 inch 102 mm	-	-	-	-
Model AQC-U	-	7 inch 178 mm	-	-	-
Model C-AQC	-	7 inch 178 mm	-	-	178 mm 7 inch
Model AQD	-	6 inch 152 mm	-	-	-
Model AQD-M	-	7 inch 178 mm	-	-	-
Serie DRY-SC/VS1	2 inch 50 mm	7 inch 178 mm	-	-	-
Serie FL-SC/VS2	2 inch 50 mm	7 inch 178 mm	-	-	-

## MAXIMALE BUIGRADIUS SERIE DRY-SC/VS1 FLEXIBELE SLANG

Gegevens maximale buigradius serie DRY-SC/VS1		
Agentschap	Lengte sprinkler	Maximaal toegestaan aantal 90°-bochten
	Alle lengtes (38 inch, 50 inch, 58 inch)	4
	38 inch	2
	50 inch	3
	58 inch	4

## MAXIMALE BUIGRADIUS SERIE FL-SC/VS2 FLEXIBELE SLANG

Gegevens maximale buigradius serie FL-SC/VS2		
Agentschap	Lengte sprinkler	Maximaal toegestaan aantal 90°-bochten
	Alle lengtes	4
	Alle lengtes	3

## AANSLUITING AFTAKKINGSLEIDING

De volgende tabel geeft informatie over het type aftakkingsleiding voor het toepasselijke slangtype/de toepasselijke goedkeuringen.

Afmeting aansluiting	Type slang/goedkeuring
¾"/DN20 BSPT	Enkel VdS
1"/DN25 NPT/BSPT	UL, FM, VdS, LPCB, CCC
1"/DN25 IGS (CC-slangen)	UL, FM, VdS, LPCB
1¼"/DN32 BSPT	LPCB enkel met AH2

# GEGEVENS OVER WRIJVINGSVERLIES BIJ SERIE AH1/AH1-CC FLEXIBELE SLANG (FM)

## OPMERKING

- De volgende tabel bevat FM-gegevens over wrijvingsverlies. Raadpleeg steeds het toepasselijke hoofdstuk "Informatie vermeldingen en goedkeuringen – combinatie flexibele slang en beugel" om de vermeldingen/goedkeuringen voor de specifieke combinatie van flexibele slangen/beugels te controleren.

Model	Lengte van de flexibele slang inch/mm	Uitgangmaat <sup>1</sup> inch	Equivalent van een Schedule 40-buis <sup>2</sup> van 1 inch/ 33,7 mm voet/meter	Maximaal aantal 90°-bochten <sup>3</sup>
AH1-31 AH1-CC-31	31 790	1/2	35.7 10,9	2
		3/4	32.9 10,0	
AH1-36 AH1-CC-36	36 915	1/2	42.1 12,8	2
		3/4	39.2 11,9	
AH1-48 AH1-CC-48	48 1220	1/2	57.5 17,5	3
		3/4	54.4 16,6	
AH1-60 AH1-CC-60	60 1525	1/2	72.9 22,2	4
		3/4	69.5 21,18	
AH1-72 AH1-CC-72	72 1830	1/2	88.4 26,9	4
		3/4	84.7 25,8	

<sup>1</sup> Gegevens over een uitgang van 3/4 inch/DN20-uitgang weergegeven met K14.0. Raadpleeg voor andere gegevens over K-factor bij wrijvingsverlies de technische fiche 10.95 van Victaulic®.

<sup>2</sup> Minimale buigradius van 7 inch/178 mm (getest met standaard recht reductiestuk van 5 3/4 inch/146 mm lang)

<sup>3</sup> Een hoger aantal bochten kan worden toegelaten op voorwaarde dat het totaal van de graden gelijk is aan of minder is dan het totaal van de maximaal toegelaten buigingsgraden (bv. twee 90°-bochten gelijk aan 180°. Drie 90°-bochten zijn gelijk aan 270°). De minimale buigradius en het maximale aantal 90°-bochten, vermeld in deze installatie-instructies, verwijzen naar de uiteindelijk geïnstalleerde toestand van de slang.

- Raadpleeg voor gegevens over wrijvingsverliezen van bochtstukken de technische fiche 10.95 van Victaulic®.
- Bij gebruik van een nr. 101 90°-bocht of een nr. 102 recht T-stuk in plaats van een koppeling model 108 op het uiteinde van een serie AH1-CC flexibele slang, moeten de bovenstaande gegevens over wrijvingsverliezen opgeteld worden bij de gegevens over wrijvingsverliezen van nr. 101 of nr. 102 in technische fiche 10.54 van Victaulic®.

**OPMERKING:** Verschillen in equivalente lengten zijn te wijten aan uiteenlopende testmethodes in overeenstemming met de norm FM 1637. Raadpleeg die normen voor bijkomende informatie over de testmethodes voor wrijvingsverliezen.

# GEGEVENS OVER WRIJVINGSVERLIES BIJ SERIE AH1-LP/AH1-CC-LP FLEXIBELE SLANG (FM)

## OPMERKING

- De volgende tabel bevat FM-gegevens over wrijvingsverlies. Raadpleeg steeds het toepasselijke hoofdstuk "Informatie vermeldingen en goedkeuringen – combinatie flexibele slang en beugel" om de vermeldingen/goedkeuringen voor de specifieke combinatie van flexibele slangen/beugels te controleren.

Model	Lengte van de flexibele slang inch/mm	Uitgangmaat <sup>1</sup> inch/metrisch	Equivalentente lengte van 1 inch-/DN25- Schedule 40-buis <sup>2</sup> voet/meter	Maximaal aantal 90°-bochten <sup>3</sup>
AH1-31-LP AH1-CC-31-LP	31	½ DN15	31.4 9,6	2
	790	¾ DN20	32.3 9,8	
AH1-36-LP AH1-CC-36-LP	36	½ DN15	37.7 11,5	2
	915	¾ DN20	38.8 11,8	
AH1-48-LP AH1-CC-48-LP	48	½ DN15	52.8 16,1	3
	1220	¾ DN20	54.4 16,6	
AH1-60-LP AH1-CC-60-LP	60	½ DN15	67.8 20,7	4
	1525	¾ DN20	70.1 21,4	
AH1-72-LP AH1-CC-72-LP	72	½ DN15	82.9 25,3	4
	1830	¾ DN20	85.7 26,1	

<sup>1</sup> Gegevens over een uitgang van ¾ inch/DN20-uitgang weergegeven met K14.0. Raadpleeg technische fiche 10.95 van Victaulic® voor andere gegevens over wrijvingsverlies in relatie tot de K-factor.

<sup>2</sup> Minimale buigradius van 7 inch/178 mm.

<sup>3</sup> Een hoger aantal bochten kan worden toegelaten op voorwaarde dat het totaal van de graden gelijk is aan of minder is dan het totaal van de maximaal toegelaten buigingsgraden (bv. twee 90°-bochten gelijk aan 180°. Drie 90°-bochten zijn gelijk aan 270°). De minimale buigradius en het maximale aantal 90°-bochten, vermeld in deze installatie-instructies, verwijzen naar de uiteindelijk geïnstalleerde toestand van de slang.

**OPMERKING:** Verschillen in equivalente lengten zijn te wijten aan uiteenlopende testmethodes in overeenstemming met de normen UL 2443 and FM 1637. Raadpleeg die normen voor bijkomende informatie over de testmethodes voor wrijvingsverliezen.

# GEGEVENS OVER WRIJVINGSVERLIES BIJ SERIE AH2/AH2-CC FLEXIBELE SLANG (FM)

## OPMERKING

- De volgende tabel bevat FM-gegevens over wrijvingsverlies. Raadpleeg steeds het toepasselijke hoofdstuk "Informatie vermeldingen en goedkeuringen – combinatie flexibele slang en beugel" om de vermeldingen/goedkeuringen voor de specifieke combinatie van flexibele slangen/beugels te controleren.

Model	Lengte van de flexibele slang inch/mm	Uitgangmaat <sup>1</sup> inch/metrisch	Equivalente lengte van 1 inch-/DN25-Schedule 40-buis <sup>2</sup> voet/meter	Maximaal aantal 90°-bochten <sup>3</sup>
AH2-31 AH2-CC-31	31 790	$\frac{1}{2}$ DN15	13.8 4,2	2
		$\frac{3}{4}$ DN20	14.9 4,5	
AH2-36 AH2-CC-36	36 915	$\frac{1}{2}$ DN15	16.6 5,1	2
		$\frac{3}{4}$ DN20	19.4 5,9	
AH2-48 AH2-CC-48	48 1220	$\frac{1}{2}$ DN15	23.4 7,1	3
		$\frac{3}{4}$ DN20	30.3 9,2	
AH2-60 AH2-CC-60	60 1525	$\frac{1}{2}$ DN15	30.2 9,2	4
		$\frac{3}{4}$ DN20	33.9 10,3	
AH2-72 AH2-CC-72	72 1830	$\frac{1}{2}$ DN15	37.0 11,3	4
		$\frac{3}{4}$ DN20	37.5 11,4	

<sup>1</sup> Gegevens over een uitgang van  $\frac{3}{4}$  inch/DN20-uitgang weergegeven met K14.0. Raadpleeg technische fiche 10.85 van Victaulic® voor andere gegevens over wrijvingsverlies in relatie tot de K-factor.

<sup>2</sup> Minimale buigradius van 7 inch/178 mm (getest met standaard recht reductiestuk van 5  $\frac{3}{4}$  inch/146 mm lang)

<sup>3</sup> Een hoger aantal bochten kan worden toegelaten op voorwaarde dat het totaal van de graden gelijk is aan of minder is dan het totaal van de maximaal toegelaten buigingsgraden (bv. twee 90°-bochten gelijk aan 180°. Drie 90°-bochten zijn gelijk aan 270°). De minimale buigradius en het maximale aantal 90°-bochten, vermeld in deze installatie-instructies, verwijzen naar de uiteindelijk geïnstalleerde toestand van de slang.

**OPMERKING:** Verschillen in equivalente lengten zijn te wijten aan uiteenlopende testmethodes in overeenstemming met de norm FM 1637. Raadpleeg die norm voor bijkomende informatie over testmethodes voor wrijvingsverliezen.

Bij gebruik van een nr. 101 90°-bocht of een nr. 102 recht T-stuk in plaats van een koppeling model 108 op het uiteinde van een serie AH2-CC flexibele slang, moeten de bovenstaande gegevens over wrijvingsverliezen opgeteld worden bij de gegevens over wrijvingsverliezen van nr. 101 of nr. 102 in technische fiche 10.54 van Victaulic®.

# GEGEVENS OVER WRIJVINGSVERLIES BIJ SERIE AH2-LP/AH2-CC-LP FLEXIBELE SLANG (FM)

## OPMERKING

- De volgende tabel bevat FM-gegevens over wrijvingsverlies. Raadpleeg steeds het toepasselijke hoofdstuk "Informatie vermeldingen en goedkeuringen – combinatie flexibele slang en beugel" om de vermeldingen/goedkeuringen voor de specifieke combinatie van flexibele slangen/beugels te controleren.

Model	Lengte van de flexibele slang inch/mm	Uitgangsmaat <sup>1</sup> inch/metrisch	Equivalente lengte van 1 inch-/DN25-Schedule 40-buis <sup>2</sup> voet/meter	Maximaal aantal 90°-bochten <sup>3</sup>
AH2-LP-31 AH2-CC-LP-31	31 790	½ DN15	13.7 4,2	2
		¾ DN20	13.5 4,1	
AH2-LP-36 AH2-CC-LP-36	36 915	½ DN15	17.0 5,2	2
		¾ DN20	16.8 5,1	
AH2-LP-48 AH2-CC-LP-48	48 1220	½ DN15	25.0 7,6	3
		¾ DN20	24.7 7,5	
AH2-LP-60 AH2-CC-LP-60	60 1525	½ DN15	33.0 10,1	4
		¾ DN20	32.7 10,0	
AH2-LP-72 AH2-CC-LP-72	72 1830	½ DN15	41.1 12,5	4
		¾ DN20	40.7 12,4	

<sup>1</sup> Gegevens over een uitgang van ¾ inch/DN20-uitgang weergegeven met K14.0. Raadpleeg technische fiche 10.85, van Victaulic® voor andere gegevens over wrijvingsverlies in relatie tot de K-factor.

<sup>2</sup> Minimale buigradius van 7 inch/178 mm.

<sup>3</sup> Een hoger aantal bochten kan worden toegelaten op voorwaarde dat het totaal van de graden gelijk is aan of minder is dan het totaal van de maximaal toegelaten buigingsgraden (bv. twee 90°-bochten gelijk aan 180°. Drie 90°-bochten zijn gelijk aan 270°). De minimale buigradius en het maximale aantal 90°-bochten, vermeld in deze installatie-instructies, verwijzen naar de uiteindelijk geïnstalleerde toestand van de slang.

**OPMERKING:** Verschillen in equivalente lengten zijn te wijten aan uiteenlopende testmethodes in overeenstemming met de norm FM 1637. Raadpleeg die norm voor bijkomende informatie over testmethodes voor wrijvingsverliezen.

# GEGEVENS OVER WRIJVINGSVERLIES BIJ SERIE AH2-300/AH2-CC-300 FLEXIBELE SLANG (FM)

## OPMERKING

- De volgende tabel bevat FM-gegevens over wrijvingsverlies. Raadpleeg steeds het toepasselijke hoofdstuk "Informatie vermeldingen en goedkeuringen – combinatie flexibele slang en beugel" om de vermeldingen/goedkeuringen voor de specifieke combinatie van flexibele slangen/beugels te controleren.

Model	Lengte van de flexibele slang inch/mm	Uitgangsmaat <sup>1</sup> inch/metrisch	Equivalente lengte van 1 inch-/DN25-Schedule 40-buis voet/meter <sup>2</sup>	Maximaal aantal 90°- bochten <sup>3</sup>
AH2-300-31 AH2-CC-300-31	31 790	$\frac{1}{2}$ DN15	13.8 4,2	2
		$\frac{3}{4}$ DN20	14.9 4,5	
AH2-300-36 AH2-CC-300-36	36 915	$\frac{1}{2}$ DN15	16.6 5,1	2
		$\frac{3}{4}$ DN20	19.4 5,9	
AH2-300-48 AH2-CC-300-48	48 1220	$\frac{1}{2}$ DN15	23.4 7,1	3
		$\frac{3}{4}$ DN20	30.3 9,2	
AH2-300-60 AH2-CC-300-60	60 1525	$\frac{1}{2}$ DN15	30.2 9,2	4
		$\frac{3}{4}$ DN20	33.9 10,3	
AH2-300-72 AH2-CC-300-72	72 1830	$\frac{1}{2}$ DN15	37.0 11,3	4
		$\frac{3}{4}$ DN20	37.5 11,4	

<sup>1</sup> Gegevens over een uitgang van  $\frac{3}{4}$  inch weergegeven met K14.0. Raadpleeg technische fiche 10.84 van Victaulic® voor andere gegevens over wrijvingsverlies in relatie tot de K-factor.

<sup>2</sup> Minimale buigradius van 8 inch/203 mm (getest met standaard lang recht reductiestuk van 5  $\frac{3}{4}$  inch/146 mm).

<sup>3</sup> Een hoger aantal bochten kan worden toegelaten op voorwaarde dat het totaal van de graden gelijk is aan of minder is dan het totaal van de maximaal toegelaten buigingsgraden (bv. twee 90°-bochten gelijk aan 180°. Drie 90°-bochten zijn gelijk aan 270°). De minimale buigradius en het maximale aantal 90°-bochten, vermeld in deze installatie-instructies, verwijzen naar de uiteindelijk geïnstalleerde toestand van de slang.

**OPMERKING:** Verschillen in equivalente lengten zijn te wijten aan uiteenlopende testmethodes in overeenstemming met de norm FM 1637. Raadpleeg die norm voor bijkomende informatie over testmethodes voor wrijvingsverliesen.

- Raadpleeg voor gegevens over wrijvingsverliesen van bochtstukken de technische fiche 10.85 van Victaulic®.

# GEGEVENS OVER WRIJVINGSVERLIES BIJ SERIE AH2-AB6/AH2-CC-AB6 (FM)

## OPMERKING

- De volgende tabel bevat FM-gegevens over wrijvingsverlies. Raadpleeg steeds het toepasselijke hoofdstuk "Informatie vermeldingen en goedkeuringen – combinatie flexibele slang en beugel" om de vermeldingen/goedkeuringen voor de specifieke combinatie van flexibele slangen/beugels te controleren.

Model	Lengte van de flexibele slang inch/mm	K-factor sprinkler	Equivalente lengte van 1 inch-/DN25-Schedule 40-buis voet/meter	Maximaal aantal 90°- bochten:
AH2-31-AB6 AH2-CC-31-AB6	31 790	K5.6	13.8	2
			4,2	
AH2-36-AB6 AH2-CC-36-AB6	36 915	K5.6	20.7	2
			6,3	
AH2-48-AB6 AH2-CC-48-AB6	48 1220	K5.6	16.6	3
			5,1	
AH2-60-AB6 AH2-CC-60-AB6	60 1525	K5.6	25.0	4
			7,6	
AH2-72-AB6 AH2-CC-72-AB6	72 1830	K5.6	23.4	4
			7,1	
AH2-72-AB6 AH2-CC-72-AB6	72 1830	K5.6	35.5	4
			10,8	
AH2-72-AB6 AH2-CC-72-AB6	72 1830	K5.6	30.2	4
			9,2	
AH2-72-AB6 AH2-CC-72-AB6	72 1830	K5.6	39.6	4
			12,1	
AH2-72-AB6 AH2-CC-72-AB6	72 1830	K5.6	37.0	4
			11,3	
AH2-72-AB6 AH2-CC-72-AB6	72 1830	K5.6	43.5	4
			13,3	



# GEGEVENS OVER WRIJVINGSVERLIES BIJ SERIE AH2-AB13/AH2-CC-AB13 (FM)

## OPMERKING

- De volgende tabel bevat FM-gegevens over wrijvingsverlies. Raadpleeg steeds het toepasselijke hoofdstuk "Informatie vermeldingen en goedkeuringen – combinatie flexibele slang en beugel" om de vermeldingen/goedkeuringen voor de specifieke combinatie van flexibele slangen/beugels te controleren.

Model	Lengte van de flexibele slang inch/mm	Uitgangmaat inch/ DN	K-factor sprinkler	Equivalentente lengte van 1 inch-/DN25- Schedule 40-buis voet/meter	Maximaal aantal 90°- bochten
AH2-31-AB13 AH2-CC-31-AB13	31 790	½ DN15	K5.6	27.5 8,4	2
AH2-36-AB13 AH2-CC-36-AB13	36 915	½ DN15	K5.6	30.6 9,3	2
AH2-48-AB13 AH2-CC-48-AB13	48 1220	½ DN15	K5.6	38.2 11,6	3
AH2-60-AB13 AH2-CC-60-AB13	60 1525	½ DN15	K5.6	45.8 14,0	4
AH2-72-AB13 AH2-CC-72-AB13	72 1830	½ DN15	K5.6	53.5 16,3	4

# GEGEVENS OVER WRIJVINGSVERLIES BIJ SERIE AH1-AB14/AH1-CC-AB14 (FM)

## OPMERKING

- De volgende tabel bevat FM-gegevens over wrijvingsverlies. Raadpleeg steeds het toepasselijke hoofdstuk "Informatie vermeldingen en goedkeuringen – combinatie flexibele slang en beugel" om de vermeldingen/goedkeuringen voor de specifieke combinatie van flexibele slangen/beugels te controleren.

Model	Lengte van de flexibele slang inch/mm	Uitgangmaat inch/ DN	K-factor sprinkler	Equivalente lengte van 1inch-/DN25-Schedule 40-buis voet/meter	Maximaal aantal 90°-bochten
AH1-31-AB14 AH1-CC-31-AB14	31 790	½ DN15	K5.6	66 20,1	2
AH1-36-AB14 AH1-CC-36-AB14	36 915	½ DN15	K5.6	70.5 21,5	2
AH1-48-AB14 AH1-CC-48-AB14	48 1220	½ DN15	K5.6	76.4 23,3	3
AH1-60-AB14 AH1-CC-60-AB14	60 1525	½ DN15	K5.6	82 25	4
AH1-72-AB14 AH1-CC-72-AB14	72 1830	½ DN15	K5.6	88.1 26,9	4

# GEGEVENS OVER WRIJVINGSVERLIES BIJ SERIE AH1-AB14/AH1-CC-AB14 FLEXIBELE SLANG (UL)

## OPMERKING

- De volgende tabel bevat UL-gegevens over wrijvingsverlies. Raadpleeg steeds het toepasselijke hoofdstuk "Informatie vermeldingen en goedkeuringen – combinatie flexibele slang en beugel" om de vermeldingen/goedkeuringen voor de specifieke combinatie van flexibele slangen/beugels te controleren.

Model	Lengte van de flexibele slang inch/mm	Uitgangmaat inch/ DN	K-factor sprinkler	Equivalentte lengte van 1 inch-/ DN25-Schedule 40-buis voet/meter	Maximaal aantal 90°- bochten
AH1-31-AB14 AH1-CC-31-AB14	31 790	½ DN15	K5.6	45 13,7	3
AH1-36-AB14 AH1-CC-36-AB14	36 915	½ DN15	K5.6	47 14,3	4
AH1-48-AB14 AH1-CC-48- AB14	48 1220	½ DN15	K5.6	59 18	4
AH1-60-AB14 AH1-CC-60- AB14	60 1525	½ DN15	K5.6	85 25,9	4
AH1-72-AB14 AH1-CC-72-AB14	72 1830	½ DN15	K5.6	93 28,3	5

# GEGEVENS OVER WRIJVINGSVERLIES BIJ SERIE AH2-AB14/AH2-CC-AB14 FLEXIBELE SLANG (FM)

## OPMERKING

- De volgende tabel bevat FM-gegevens over wrijvingsverlies. Raadpleeg steeds het toepasselijke hoofdstuk "Informatie vermeldingen en goedkeuringen – combinatie flexibele slang en beugel" om de vermeldingen/goedkeuringen voor de specifieke combinatie van flexibele slangen/beugels te controleren.

Model	Lengte van de flexibele slang inch/mm	Uitgangmaat inch/ DN	K-factor sprinkler	Equivalentente lengte van 1 inch-/ DN25-Schedule 40-buis voet/meter	Maximaal aantal 90°- bochten
AH2-31-AB14 AH2-CC-31-AB14	31 790	½ DN15	K5.6	28 8,5	2
AH2-36-AB14 AH2-CC-36-AB14	36 915	½ DN15	K5.6	31.4 9,6	2
AH2-48-AB14 AH2-CC-48-AB14	48 1220	½ DN15	K5.6	36.4 11,1	3
AH2-60-AB14 AH2-CC-60-AB14	60 1525	½ DN15	K5.6	42 12,8	4
AH2-72-AB14 AH2-CC-72-AB14	72 1830	½ DN15	K5.6	46.3 14,1	4

# GEGEVENS OVER WRIJVINGSVERLIES BIJ SERIE AH2-AB14/AH2-CC-AB14 (UL)

## OPMERKING

- De volgende tabel bevat UL-gegevens over wrijvingsverlies. Raadpleeg steeds het toepasselijke hoofdstuk "Informatie vermeldingen en goedkeuringen – combinatie flexibele slang en beugel" om de vermeldingen/goedkeuringen voor de specifieke combinatie van flexibele slangen/beugels te controleren.

Model	Lengte van de flexibele slang inch/mm	Uitgangmaat inch/ DN	K-factor sprinkler	Equivalentente lengte van 1 inch-/ DN25-Schedule 40-buis voet/meter	Maximaal aantal 90°-bochten
AH2-31-AB14 AH2-CC-31-AB14	31 790	½ DN15	K5.6	28 8,5	4
AH2-36-AB14 AH2-CC-36-AB14	36 915	½ DN15	K5.6	31 9,4	5
AH2-48-AB14 AH2-CC-48-AB14	48 1220	½ DN15	K5.6	47 14,3	8
AH2-60-AB14 AH2-CC-60-AB14	60 1525	½ DN15	K5.6	54 16,5	10
AH2-72-AB14 AH2-CC-72-AB14	72 1830	½ DN15	K5.6	66 20,1	12

# GEGEVENS OVER WRIJVINGSVERLIES BIJ SERIE AH3/AH3-LP FLEXIBELE SLANG (FM)

## OPMERKING

- De volgende tabel bevat FM-gegevens over wrijvingsverlies. Raadpleeg steeds het toepasselijke hoofdstuk "Informatie vermeldingen en goedkeuringen – combinatie flexibele slang en beugel" om de vermeldingen/goedkeuringen voor de specifieke combinatie van flexibele slangen/beugels te controleren.

Model	Lengte van de flexibele slang inch/mm	Uitgangsmaat <sup>1</sup> inch/metrisch	Equivalente lengte van 1 inch-/DN25-Schedule 40-buis <sup>2</sup> voet/meter		Maximaal aantal 90°- bochten <sup>3</sup>
			Serie AH3	Serie AH3-LP	
AH3-31 AH3-31-LP	31 790	½ DN15	33,8 10,3	53,8 16,3	2
		¾ DN20	34,2 10,4	69,8 21,2	
AH3-36 AH3-36-LP	36 915	½ DN15	43,0 13,1	60,0 18,2	2
		¾ DN20	44,1 13,4	76,5 23,3	
AH3-48 AH3-48-LP	48 1220	½ DN15	65,2 19,9	75,0 22,8	3
		¾ DN20	67,8 20,7	92,5 28,1	
AH3-60 AH3-60-LP	60 1525	½ DN15	87,4 26,6	90,0 27,4	4
		¾ DN20	91,6 27,9	108,6 33,1	
AH3-72 AH3-72-LP	72 1830	½ DN15	109,7 33,4	105,2 32,0	4
		¾ DN20	115,5 35,2	124,9 38,0	

<sup>1</sup> Voor serie AH3 flexibele slang worden de uitgangsgegevens van ¾ inch/DN20 weergegeven met K14.0. Voor serie AH3-LP flexibele slang worden de uitgangsgegevens van ¾ inch/DN20 weergegeven met K11.2. Raadpleeg de technische fiche 10.94 van Victaulic® voor gegevens over wrijvingsverlies in relatie tot de K-factor.

<sup>2</sup> Minimale buigradius van 7 inch/178 mm (getest met standaard recht reductiestuk van 5 ¾ inch/146 mm lang)

<sup>3</sup> Een hoger aantal bochten kan worden toegelaten op voorwaarde dat het totaal van de graden gelijk is aan of minder is dan het totaal van de maximaal toegelaten buigingsgraden (bv. twee 90°-bochten gelijk aan 180°. Drie 90°-bochten zijn gelijk aan 270°). De minimale buigradius en het maximale aantal 90°-bochten, vermeld in deze installatie-instructies, verwijzen naar de uiteindelijk geïnstalleerde toestand van de slang.

- Raadpleeg de technische fiche 10.94 van Victaulic® voor gegevens over wrijvingsverliezen van bochtstukken.

# GEGEVENS OVER WRIJVINGSVERLIES BIJ SERIE AH4/AH4-LP FLEXIBELE SLANG (FM)

## OPMERKING

- De volgende tabel bevat FM-gegevens over wrijvingsverlies. Raadpleeg steeds het toepasselijke hoofdstuk "Informatie vermeldingen en goedkeuringen – combinatie flexibele slang en beugel" om de vermeldingen/goedkeuringen voor de specifieke combinatie van flexibele slangen/beugels te controleren.

Model <sup>1</sup>	Lengte van de flexibele slang inch/mm	Uitgangmaat <sup>2</sup> inch/metrisch	Equivalentente lengte van 1 inch-/DN25-Schedule 40-buis <sup>3</sup> voet/meter		Maximaal aantal 90°-bochten <sup>4</sup>
			Serie AH4	Serie AH4-LP	
AH4-31 AH4-LP-31	31 790	½ DN15	20.6 6,3	21.7 6,6	2
		¾ DN20	16.3 5,0	19.9 6,1	
AH4-36 AH4-LP-36	36 915	½ DN15	29.7 9,0	29.8 9,0	2
		¾ DN20	21.8 6,7	24.2 7,4	
AH4-48 AH4-LP-48	48 1220	½ DN15	27.5 8,3	29.2 8,9	3
		¾ DN20	27.5 8,3	29.9 9,1	
AH4-60 AH4-LP-60	60 1525	½ DN15	35.7 10,9	37.2 11,3	4
		¾ DN20	34.9 10,6	30.3 9,2	
AH4-72 AH4-LP-72	72 1830	½ DN15	45.9 14,0	47.5 14,5	4
		¾ DN20	41.5 12,6	38.6 11,7	

<sup>1</sup> SERIE AH4 – ALLEEN REGIONAAL VERKRIJGBAAR.

<sup>2</sup> Gegevens over een uitgang van ¾ inch/DN20-uitgang weergegeven met K14.0. Raadpleeg de technische fiche 10.82 van Victaulic® voor andere gegevens over wrijvingsverlies in relatie tot de K-factor.

<sup>3</sup> Minimale buigradius van 7 inch/178 mm (getest met standaard recht reductiestuk van 5 ¾ inch/146 mm lang).

<sup>4</sup> Een hoger aantal bochten kan worden toegelaten op voorwaarde dat het totaal van de graden gelijk is aan of minder is dan het totaal van de maximaal toegelaten buigingsgraden (bv. twee 90°-bochten gelijk aan 180°). Drie 90°-bochten zijn gelijk aan 270°). De minimale buigradius en het maximale aantal 90°-bochten, vermeld in deze installatie-instructies, verwijzen naar de uiteindelijk geïnstalleerde toestand van de slang.

**OPMERKING:** Verschillen in equivalentente lengten zijn te wijten aan uiteenlopende testmethodes in overeenstemming met de norm FM 1637. Raadpleeg die norm voor bijkomende informatie over testmethodes voor wrijvingsverliezen.

- Raadpleeg voor gegevens over wrijvingsverliezen van bochtstukken de technische fiche 10.85 van Victaulic®.

## GEGEVENS OVER WRIJVINGSVERLIES BIJ SERIE AH4-AB13 FLEXIBELE SLANG (FM)

### OPMERKING

- De volgende tabel bevat FM-gegevens over wrijvingsverlies. Raadpleeg steeds het toepasselijke hoofdstuk "Informatie vermeldingen en goedkeuringen – combinatie flexibele slang en beugel" om de vermeldingen/goedkeuringen voor de specifieke combinatie van flexibele slangen/beugels te controleren.

Model	Lengte van de flexibele slang inch/mm	Uitgangmaat inch/metrisch	K-factor sprinkler	Equivalente lengte van 1 inch-/DN25-Schedule 40-buis voet/meter	Maximaal aantal 90°-bochten
				Serie AH4-AB13	
AH4-31-AB13	31 790	½ DN15	K5.6	27.4 8,4	2
AH4-36-AB13	36 915	½ DN15	K5.6	30.4 9,3	2
AH4-48-AB13	48 1220	½ DN15	K5.6	37.8 11,5	3
AH4-60-AB13	60 1525	½ DN15	K5.6	45.2 13,8	4
AH4-72-AB13	72 1830	½ DN15	K5.6	52.6 16,0	4

## GEGEVENS OVER WRIJVINGSVERLIES BIJ SPRINKLERFITTING VAN MODEL AQC-U FLEXIBELE SLANG (FM)

### OPMERKING

- De volgende tabel bevat FM-gegevens over wrijvingsverlies. Raadpleeg steeds het toepasselijke hoofdstuk "Informatie vermeldingen en goedkeuringen – combinatie flexibele slang en beugel" om de vermeldingen/goedkeuringen voor de specifieke combinatie van flexibele slangen/beugels te controleren.

Model	Lengte van de flexibele slang inch/mm	Uitgangmaat inch/metrisch	Equivalente lengte van 1 inch-/DN25-Schedule 40-buis voet/meter	Maximaal aantal 90°-bochten
AQC-U-36	36 915	½ DN15	24.0 7,3	2
AQC-U-48	48 1220	½ DN15	31.5 9,6	3
AQC-U-72	72 1830	½ DN15	46.6 14,2	4



# GEGEVENS OVER WRIJVINGSVERLIES BIJ MODEL C-AQC FLEXIBELE SLANG SPRINKLER FITTING (FM)

## OPMERKING

- De volgende tabel bevat FM-gegevens over wrijvingsverlies. Raadpleeg steeds het toepasselijke hoofdstuk "Informatie vermeldingen en goedkeuringen – combinatie flexibele slang en beugel" om de vermeldingen/goedkeuringen voor de specifieke combinatie van flexibele slangen/beugels te controleren.

Model	Lengte van de flexibele slang inch/mm	Uitgangmaat inch/metrisch	Equivalente lengte van 1 inch-/DN25-Schedule 40-buis voet/meter	Maximaal aantal 90°-bochten
AQC-U-39	39 1000	½ DN15	11.00 3,35	1
AQC-U-47	47 1200	½ DN15	16.4 5,00	2
AQC-U-59	59 1500	½ DN15	24.4 7,44	3

## GEGEVENS OVER WRIJVINGSVERLIES BIJ SPRINKLERFITTING VAN MODEL AQD-M FLEXIBELE SLANG (FM)

### OPMERKING

- De volgende tabel bevat FM-gegevens over wrijvingsverlies. Raadpleeg steeds het toepasselijke hoofdstuk "Informatie vermeldingen en goedkeuringen – combinatie flexibele slang en beugel" om de vermeldingen/goedkeuringen voor de specifieke combinatie van flexibele slangen/beugels te controleren.

Model	Lengte van de flexibele slang inch/mm	Uitgangmaat inch/metrisch	Equivalente lengte van 1 inch-/DN25-Schedule 40-buis voet/meter	Maximaal aantal 90°-bochten
AQD-M-48	48 1220	½ DN15	23.4 7,1	3

## GEGEVENS OVER WRIJVINGSVERLIES BIJ SPRINKLERFITTING VAN MODEL AQD FLEXIBELE SLANG (FM)

### OPMERKING

- De volgende tabel bevat FM-gegevens over wrijvingsverlies. Raadpleeg steeds het toepasselijke hoofdstuk "Informatie vermeldingen en goedkeuringen – combinatie flexibele slang en beugel" om de vermeldingen/goedkeuringen voor de specifieke combinatie van flexibele slangen/beugels te controleren.

Model	Lengte van de flexibele slang inch/mm	Uitgangmaat inch/metrisch	Equivalente lengte van 1 inch-/DN25-Schedule 40-buis voet/meter	Maximaal aantal 90°-bochten
AQD-36	36 915	½ DN15	26.3 8,0	1
AQD-48	48 1220	½ DN15	31.6 9,6	3
AQD-60	60 1525	½ DN15	35.3 10,8	4
AQD-72	72 1830	½ DN15	39.1 11,9	4

# GEGEVENS OVER WRIJVINGSVERLIES BIJ SERIE AH1/AH1-CC FLEXIBELE SLANG (UL)

## OPMERKING

- De volgende tabel bevat UL-gegevens over wrijvingsverlies. Raadpleeg steeds het toepasselijke hoofdstuk "Informatie vermeldingen en goedkeuringen – combinatie flexibele slang en beugel" om de vermeldingen/goedkeuringen voor de specifieke combinatie van flexibele slangen/beugels te controleren.

Model	Lengte van de flexibele slang inch/mm	Uitgangsmaat <sup>1</sup> inch/metrisch	Equivalentente lengte van 1 inch-/DN25-Schedule 40-buis <sup>2</sup> voet/meter	Maximaal aantal 90°-bochten <sup>3</sup>
AH1-31 AH1-CC-31	31 790	½ DN15	41.0 12,5	3
		¾ DN20	39.0 11,9	
AH1-36 AH1-CC-36	36 915	½ DN15	49.0 14,9	4
		¾ DN20	48.0 14,6	
AH1-48 AH1-CC-48	48 1220	½ DN15	62.0 18,9	4
		¾ DN20	59.0 18,0	
AH1-60 AH1-CC-60	60 1525	½ DN15	72.0 21,9	4
		¾ DN20	73.0 22,3	
AH1-72 AH1-CC-72	72 1830	½ DN15	87.0 26,5	5
		¾ DN20	90.0 27,4	

<sup>1</sup> Gegevens over een uitgang van ¾ inch weergegeven met K14.0. Raadpleeg de technische fiche 10.95 van Victaulic® voor andere gegevens over wrijvingsverlies in relatie tot de K-factor.

<sup>2</sup> Minimale buigradius van 3 inch/76 mm (enkel met een standaard recht reductiestuk van 5 ¾ inch/146 mm lang getest en UL-goedgekeurd). Voor de UL-vermelding bij gebruik van een beugel van 48 inch/1220 mm lang in combinatie met de serie AH1/AH1-CC flexibele slang, bedraagt de maximale sprinkler-K-factor K8.0 en de maximale tussenafstand 30 inch/762 mm.

<sup>3</sup> Een hoger aantal bochten kan worden toegelaten op voorwaarde dat het totaal van de graden gelijk is aan of minder is dan het totaal van de maximaal toegelaten buigingsgraden (bv. twee 90°-bochten gelijk aan 180°. Drie 90°-bochten zijn gelijk aan 270°). De minimale buigradius en het maximale aantal 90°-bochten, vermeld in deze installatie-instructies, verwijzen naar de uiteindelijk geïnstalleerde toestand van de slang.

**OPMERKING:** Verschillen in equivalente lengten zijn te wijten aan uiteenlopende testmethodes in overeenstemming met de normen UL 2443. Raadpleeg die normen voor bijkomende informatie over de testmethodes voor wrijvingsverlies.

- Raadpleeg voor gegevens over wrijvingsverlies van bochtstukken de technische fiche 10.95 van Victaulic®.
- Bij gebruik van een nr. 101 90°-bocht of een nr. 102 recht T-stuk in plaats van een koppeling model 108 op het uiteinde van een serie AH1-CC flexibele slang, moeten de bovenstaande gegevens over wrijvingsverlies opgeteld worden bij de gegevens over wrijvingsverlies van nr. 101 of nr. 102 in technische fiche 10.54 van Victaulic®.

# GEGEVENS OVER WRIJVINGSVERLIES BIJ SERIE AH1-LP FLEXIBELE SLANG (UL)

## OPMERKING

- De volgende tabel bevat UL-gegevens over wrijvingsverlies. Raadpleeg steeds het toepasselijke hoofdstuk "Informatie vermeldingen en goedkeuringen – combinatie flexibele slang en beugel" om de vermeldingen/goedkeuringen voor de specifieke combinatie van flexibele slangen/beugels te controleren.

Model	Lengte van de flexibele slang inch/mm	Uitgangsmaat <sup>1</sup> inch/metrisch	Equivalente lengte van 1 inch-/DN25-Schedule 40-buis <sup>2</sup> voet/meter	Maximaal aantal 90°-bochten <sup>3</sup>
AH1-31-LP	31 790	½ DN15	37.0 11,3	3
		¾ DN20	44.0 13,4	
AH1-36-LP	36 915	½ DN15	47.0 14,3	4
		¾ DN20	53.0 16,2	
AH1-48-LP	48 1220	½ DN15	58.0 17,7	4
		¾ DN20	68.0 20,7	
AH1-60-LP	60 1525	½ DN15	70.0 21,3	4
		¾ DN20	77.0 23,5	
AH1-72-LP	72 1830	½ DN15	83.0 25,3	5
		¾ DN20	99.0 30,2	

<sup>1</sup> Gegevens over een uitgang van ¾inch/DN20-uitgang weergegeven met K14.0. Raadpleeg de technische fiche 10.95 van Victaulic® voor andere gegevens over wrijvingsverlies in relatie tot de K-factor. Voor de UL-vermelding bij gebruik van een beugel van 48 inch/1220 mm lang in combinatie met de serie AH1-LP flexibele slang, bedraagt de maximale sprinkler-K-factor K8.0 en de maximale tussenafstand 30 inch/762 mm.

<sup>2</sup> Minimale buigradius van 3 inch/76 mm

<sup>3</sup> Een hoger aantal bochten kan worden toegelaten op voorwaarde dat het totaal van de graden gelijk is aan of minder is dan het totaal van de maximaal toegelaten buigingsgraden (bv. twee 90°-bochten gelijk aan 180°. Drie 90°-bochten zijn gelijk aan 270°). De minimale buigradius en het maximale aantal 90°-bochten, vermeld in deze installatie-instructies, verwijzen naar de uiteindelijk geïnstalleerde toestand van de slang.

**OPMERKING.** Verschillen in equivalente lengten zijn te wijten aan uiteenlopende testmethodes in overeenstemming met de normen UL 2443. Raadpleeg die normen voor bijkomende informatie over de testmethodes voor wrijvingsverliezen.

# GEGEVENS OVER WRIJVINGSVERLIES BIJ SERIE AH2/AH2-CC (UL)

## OPMERKING

- De volgende tabel bevat UL-gegevens over wrijvingsverlies. Raadpleeg steeds het toepasselijke hoofdstuk "Informatie vermeldingen en goedkeuringen – combinatie flexibele slang en beugel" om de vermeldingen/goedkeuringen voor de specifieke combinatie van flexibele slangen/beugels te controleren.

Model	Lengte van deflexibele slang inch/mm	Uitgangsmaat <sup>1</sup> inch/metrisch	Equivalente lengte van 1 inch-/DN25-Schedule 40-buis <sup>2</sup> voet/meter	Maximaal aantal 90°-bochten <sup>3</sup>
AH2-31-3 AH2-CC-31-3	31 790	½ DN15	15.0 4,6	3
		¾ DN20	19.0 5,8	
AH2-31-4 AH2-CC-31-4	31 790	½ DN15	16.0 4,9	4
		¾ DN20	20.0 6,1	
AH2-36-3 AH2-CC-36-3	36 915	½ DN15	18.0 5,5	3
		¾ DN20	21.0 6,4	
AH2-36-5 AH2-CC-36-5	36 915	½ DN15	21.0 6,4	5
		¾ DN20	23.0 7,0	
AH2-48-3 AH2-CC-48-3	48 1220	½ DN15	21.0 6,4	3
		¾ DN20	26.0 7,9	
AH2-48-8 AH2-CC-48-8	48 1220	½ DN15	32.0 9,8	8
		¾ DN20	37.0 11,3	
AH2-60-3 AH2-CC-60-3	60 1525	½ DN15	27.0 8,2	3
		¾ DN20	27.0 8,2	
AH2-60-10 AH2-CC-60-10	60 1525	½ DN15	46.0 14,0	10
		¾ DN20	46.0 14,0	
AH2-72-3 AH2-CC-72-3	72 1830	½ DN15	31.0 9,4	3
		¾ DN20	30.0 9,1	
AH2-72-12 AH2-CC-72-12	72 1830	½ DN15	55.0 16,8	12
		¾ DN20	60.0 18,3	

Zie opmerkingen op de volgende pagina.

<sup>1</sup> Gegevens over een uitgang van ¾ inch/DN20-uitgang weergegeven met K14.0. Raadpleeg de technische fiche 10.85 van Victaulic® voor andere gegevens over wrijvingsverlies in relatie tot de K-factor.

<sup>2</sup> Minimale buigradius van 2 inch/50 mm (enkel met een standaard recht reductiestuk van 5 ¾ inch/146 mm lang getest en UL-goedgekeurd ).

<sup>3</sup> Een hoger aantal bochten kan worden toegelaten op voorwaarde dat het totaal van de graden gelijk is aan of minder is dan het totaal van de maximaal toegelaten buigingsgraden (bv. twee 90°-bochten gelijk aan 180°. Drie 90°-bochten zijn gelijk aan 270°). De minimale buigradius en het maximale aantal 90°-bochten, vermeld in deze installatie-instructies, verwijzen naar de uiteindelijk geïnstalleerde toestand van de slang.

**OPMERKING:** Verschillen in equivalente lengten zijn te wijten aan uiteenlopende testmethodes in overeenstemming met de normen UL 2443. Raadpleeg die normen voor bijkomende informatie over de testmethodes voor wrijvingsverliezen.

Raadpleeg voor gegevens over wrijvingsverliezen van bochtstukken de technische fiche 10.85 van Victaulic®.

# GEGEVENS OVER WRIJVINGSVERLIES BIJ SERIE AH2-300/AH2-CC-300 FLEXIBELE SLANG (UL)

## OPMERKING

- De volgende tabel bevat UL-gegevens over wrijvingsverlies. Raadpleeg steeds het toepasselijke hoofdstuk "Informatie vermeldingen en goedkeuringen – combinatie flexibele slang en beugel" om de vermeldingen/goedkeuringen voor de specifieke combinatie van flexibele slangen/beugels te controleren.

Model	Lengte van de flexibele slang inch/mm	Uitgangsmaat <sup>1</sup> inch/metrisch	Equivalente lengte van 1 inch-/DN25-Schedule 40-buis <sup>2</sup> voet/meter	Maximaal aantal 90°-bochten <sup>3</sup>
AH2-300 AH2-CC-300-31	31 790	½ DN15	17,0 5,2	3
		¾ DN20	16,0 4,9	
AH2-300 AH2-CC-300-36	36 915	½ DN15	25,0 7,6	4
		¾ DN20	22,0 6,7	
AH2-300 AH2-CC-300-48	48 1220	½ DN15	30,0 9,1	4
		¾ DN20	28,0 8,5	
AH2-300 AH2-CC-300-60	60 1525	½ DN15	32,0 9,8	4
		¾ DN20	31,0 9,4	
AH2-300 AH2-CC-300-72	72 1830	½ DN15	40,0 12,2	5
		¾ DN20	36,0 11,0	

<sup>1</sup> Gegevens over een uitgang van ¾ inch/DN20-uitgang weergegeven met K14.0. Raadpleeg de technische fiche 10.85 van Victaulic® voor andere gegevens over wrijvingsverlies in relatie tot de K-factor.

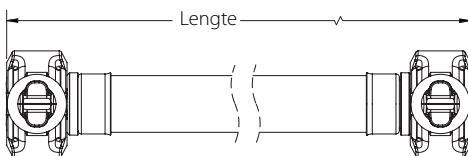
<sup>2</sup> Minimale buigradius van 3 inch/76 mm (enkel met een standaard recht reductiestuk van 5 ¾ inch/146 mm lang getest en UL-goedgekeurd).

<sup>3</sup> Een hoger aantal bochten kan worden toegelaten op voorwaarde dat het totaal van de graden gelijk is aan of minder is dan het totaal van de maximaal toegelaten buigingsgraden (bv. twee 90°-bochten gelijk aan 180°. Drie 90°-bochten zijn gelijk aan 270°). De minimale buigradius en het maximale aantal 90°-bochten, vermeld in deze installatie-instructies, verwijzen naar de uiteindelijk geïnstalleerde toestand van de slang.

**OPMERKING:** Verschillen in equivalente lengten zijn te wijten aan uiteenlopende testmethodes in overeenstemming met de normen UL 2443. Raadpleeg die normen voor bijkomende informatie over de testmethodes voor wrijvingsverliesen.

Raadpleeg voor gegevens over wrijvingsverliezen van bochtstukken de technische fiche 10.85 van Victaulic®.

# GEGEVENS OVER WRIJVINGSVERLIES BIJ SERIE GH1-C2C FLEXIBELE FITTING (INTERNE DIAMETER VAN 1 INCH)



Model	Lengte slang inch/mm	Equivalente lengte (ft van Sch 40-buis in dezelfde nominale diameter)	
		S-b°cht ft m	90°-bocht ft m
GH1-C2C-31	25.0 635	14.0 5	12.0 4
GH1-C2C-36	30.0 762	19.0 6	17.0 6
GH1-C2C-48	42.0 1067	24.0 8	21.0 7
GH1-C2C-60	54.0 1372	25.0 8	23.0 8
GH1-C2C-72	66.0 1677	29.0 9	27.0 9

§ Een hoger aantal bochten kan worden toegelaten op voorwaarde dat het totaal van de graden gelijk is aan of minder is dan het totaal van de maximaal toegelaten buigingsgraden (bv. twee 90°-bochten gelijk aan 180°. Drie 90°-bochten zijn gelijk aan 270°). De minimale buigradius en het maximale aantal 90°-bochten, vermeld in deze installatie-instructies, verwijzen naar de uiteindelijk geïnstalleerde toestand van de slang.



# GEGEVENS OVER WRIJVINGSVERLIES BIJ SERIE AH2-LP/AH2-CC-LP FLEXIBELE SLANG (UL)

## OPMERKING

- De volgende tabel bevat UL-gegevens over wrijvingsverlies. Raadpleeg steeds het toepasselijke hoofdstuk "Informatie vermeldingen en goedkeuringen – combinatie flexibele slang en beugel" om de vermeldingen/goedkeuringen voor de specifieke combinatie van flexibele slangen/beugels te controleren.

Model	Lengte van de flexibele slang inch/mm	Uitgangsmaat <sup>1</sup> inch/metrisch	Equivalente lengte van 1 inch-/DN25-Schedule 40-buis <sup>2</sup> voet/meter	Maximaal aantal 90°-bochten <sup>3</sup>
AH2-LP-31-3 AH2-CC-LP-31-3	31 790	½ DN15	18.0 5,5	3
		¾ DN20	21.0 6,4	
AH2-LP-31-4 AH2-CC-LP-31-4	31 790	½ DN15	24.0 7,3	4
		¾ DN20	24.0 7,3	
AH2-LP-36-3 AH2-CC-LP-36-3	36 915	½ DN15	19.0 5,8	3
		¾ DN20	23.0 7,0	
AH2-LP-36-5 AH2- CC-LP-36-5	36 915	½ DN15	26.0 7,9	5
		¾ DN20	28.0 8,5	
AH2-LP-48-3 AH2-CC-LP-48-3	48 1220	½ DN15	23.0 7,0	3
		¾ DN20	30.0 9,1	
AH2-LP-48-8 AH2-CC-LP-48-8	48 1220	½ DN15	43.0 13,1	8
		¾ DN20	42.0 12,8	
AH2-LP-60-3 AH2-CC-LP-60-3	60 1525	½ DN15	28.0 8,5	3
		¾ DN20	31.0 9,4	
AH2-LP-60-10 AH2-CC-LP-60-10	60 1525	½ DN15	49.0 14,9	10
		¾ DN20	50.0 15,2	
AH2-LP-72-3 AH2-CC-LP-72-3	72 1830	½ DN15	31.0 9,4	3
		¾ DN20	36.0 10,8	
AH2-LP-72-12 AH2-CC-LP-72-12	72 1830	½ DN15	65.0 19,8	12
		¾ DN20	63.0 19,2	

Zie opmerkingen op de volgende pagina.

<sup>1</sup> Gegevens over een uitgang van ¾-inch/DN20-uitgang weergegeven met K14.0. Raadpleeg de technische fiche 10.85 van Victaulic voor andere gegevens over wrijvingsverlies in relatie tot de K-factor.

<sup>2</sup> Minimale buigradius van 2 inch/50 mm.

<sup>3</sup> Een hoger aantal bochten kan worden toegelaten op voorwaarde dat het totaal van de graden gelijk is aan of minder is dan het totaal van de maximaal toegelaten buigingsgraden (bv. twee 90°-bochten gelijk aan 180°. Drie 90°-bochten zijn gelijk aan 270°). De minimale buigradius en het maximale aantal 90°-bochten, vermeld in deze installatie-instructies, verwijzen naar de uiteindelijk geïnstalleerde toestand van de slang.

**OPMERKING:** Verschillen in equivalente lengten zijn te wijten aan uiteenlopende testmethodes in overeenstemming met de normen UL 2443. Raadpleeg die normen voor bijkomende informatie over de testmethodes voor wrijvingsverliezen.

- Bij gebruik van een nr. 101 90°-bocht of een nr. 102 recht T-stuk in plaats van een koppeling model 108 op het uiteinde van een serie AH2-CC-LP flexibele slang, moeten de bovenstaande gegevens over wrijvingsverliezen opgeteld worden bij de gegevens over wrijvingsverliezen van nr. 101 of nr. 102 in technische fiche 10.54 van Victaulic®.
- Voor de UL-vermelding bij gebruik van een beugel van 48 inch/1220 mm lang in combinatie met de serie AH2-LP of AH2-CC-LP flexibele slang, bedraagt de maximale sprinkler-K-factor K8.0 en de maximale tussenafstand 30 inch/762 mm.

# GEGEVENS OVER WRIJVINGSVERLIES BIJ SERIE AH2-AB6/AH2-CC-AB6 FLEXIBELE SLANG (UL)

## OPMERKING

- De volgende tabel bevat UL-gegevens over wrijvingsverlies. Raadpleeg steeds het toepasselijke hoofdstuk "Informatie vermeldingen en goedkeuringen – combinatie flexibele slang en beugel" om de vermeldingen/goedkeuringen voor de specifieke combinatie van flexibele slangen/beugels te controleren.

Model	Lengte van deflexibele slang inch/mm	Equivalente lengte van 1 inch-/DN25-Schedule 40-buis <sup>2</sup> voet/meter	Maximaal aantal 90°-bochten <sup>3</sup>
AH2-31-AB6 AH2-CC-31-AB6	31 790	21.0 6,4	3
AH2-31-AB6 AH2-CC-31-AB6	31 790	26.0 7,9	4
AH2-36-AB6 AH2-CC-36-AB6	36 915	22.0 6,7	3
AH2-36-AB6 AH2-CC-36-AB6	36 915	28.0 8,5	5
AH2-48-AB6 AH2-CC-48-AB6	48 1220	24.0 7,3	3
AH2-48-AB6 AH2-CC-48-AB6	48 1220	37.0 11,3	8
AH2-60-AB6 AH2-CC-60-AB6	60 1525	29.0 8,8	3
AH2-60-AB6 AH2-CC-60-AB6	60 1525	50.0 15,2	10
AH2-72-AB6 AH2-CC-72-AB6	72 1830	34 10,4	3
AH2-72-AB6 AH2-CC-72-AB6	72 1830	59.0 18,0	12

<sup>2</sup> Minimale buigradius van 2 inch/50 mm.

<sup>3</sup> Een hoger aantal bochten kan worden toegelaten op voorwaarde dat het totaal van de graden gelijk is aan of minder is dan het totaal van de maximaal toegelaten buigingsgraden (bv. twee 90°-bochten gelijk aan 180°. Drie 90°-bochten zijn gelijk aan 270°). De minimale buigradius en het maximale aantal 90°-bochten, vermeld in deze installatie-instructies, verwijzen naar de uiteindelijk geïnstalleerde toestand van de slang.

# GEGEVENS OVER WRIJVINGSVERLIES BIJ SERIE AH5 FLEXIBELE SLANG (UL)

## OPMERKING

- De volgende tabel bevat UL-gegevens over wrijvingsverlies. Raadpleeg steeds het toepasselijke hoofdstuk "Informatie vermeldingen en goedkeuringen – combinatie flexibele slang en beugel" om de vermeldingen/goedkeuringen voor de specifieke combinatie van flexibele slangen/beugels te controleren

Model	Lengte van de flexibele slang inch/mm	Uitgangsmaat <sup>1</sup> inch/metrisch	Equivalente lengte van 1 inch-/DN25-Schedule 40-buis <sup>2</sup> voet/meter	Maximaal aantal 90°-bochten <sup>3</sup>
AH5-24	28 700	½ DN15	18 5,5	2
		¾ DN20	32 9,8	
AH5-31	31 790	½ DN15	27 8,2	2
		¾ DN20	33 10,1	
AH5-36	40 1000	½ DN15	44 13,4	3
		¾ DN20	48 14,6	
AH5-48	48 1220	½ DN15	53 16,2	3
		¾ DN20	55 16,8	
AH5-60	61 1540	½ DN15	68 20,7	3
		¾ DN20	63 19,2	
AH5-72	72 1830	½ DN15	73 22,3	3
		¾ DN20	76 23,2	

<sup>1</sup> De gegevens van de uitgang van ¾ inch/DN20-uitgang worden weergegeven met K14.0. Raadpleeg de technische fiche 10.89 van Victaulic® voor gegevens over wrijvingsverlies in relatie tot de K-factor.

<sup>2</sup> Minimale buigradius van 4 inch/102 mm (getest met standaard recht reductiestuk van 5 ¾ inch/146 mm lang).

<sup>3</sup> Een hoger aantal bochten kan worden toegelaten op voorwaarde dat het totaal van de graden gelijk is aan of minder is dan het totaal van de maximaal toegelaten buigingsgraden (bv. twee 90°-bochten gelijk aan 180°. Drie 90°-bochten zijn gelijk aan 270°). De minimale buigradius en het maximale aantal 90°-buigingen, vermeld in deze installatie-instructies, verwijzen naar de uiteindelijk geïnstalleerde toestand van de slang.

**OPMERKING:** Verschillen in equivalente lengten zijn te wijten aan uiteenlopende testmethodes in overeenstemming met de norm UL 2443. Raadpleeg die norm voor bijkomende informatie over testmethodes voor wrijvingsverliezen.

Raadpleeg de technische fiche 10.89 van Victaulic® voor gegevens over wrijvingsverliezen van bochtstukken.

# GEGEVENS OVER WRIJVINGSVERLIES BIJ SERIE AH1, AH1-CC, AH1-LP EN AH1-CC-LP FLEXIBELE SLANG (VDS)

## OPMERKING

- De volgende tabel bevat VDS-gegevens over wrijvingsverlies. Raadpleeg steeds het toepasselijke hoofdstuk "Informatie vermeldingen en goedkeuringen – combinatie flexibele slang en beugel" om de vermeldingen/goedkeuringen voor de specifieke combinatie van flexibele slangen/beugels te controleren.

Lengte van de flexibele slang mm/ inch	Uitgangsmaat metrisch/ inch	Equivalente lengte van stalen buis in meter/voet volgens EN 10255 DN 20 (26,9 x 2.65)	Maximaal aantal 90°-bochten bij een buigradius van 76,2 mm/3 inch
790 31	DN15/1/2	3,2	3
	DN20/3/4	10.5	
915 36	DN15/1/2	3,7	3
	DN20/3/4	12.1	
1220 48	DN15/1/2	4,9	3
	DN20/3/4	16.1	
1525 60	DN15/1/2	6,1	4
	DN20/3/4	20.0	
1830 72	DN15/1/2	7,3	4
	DN20/3/4	24.0	

Alleen hangende sproeisprinklers met een VdS-goedkeuring, met een nominale diameter van 10 mm, 15 mm en 20 mm en met K-factoren van 57, 80 en 115 mogen worden gebruikt.

- Getest met een recht reductiestuk van 5 3/4 inch/146 mm lang.
- Bij gebruik van een nr. 101 90°-bocht of een nr. 102 recht T-stuk in plaats van een koppeling model 108 op het uiteinde van een serie AH1-CC of AH2-CC flexibele slang, moeten de bovenstaande gegevens over wrijvingsverliezen opgeteld worden bij de gegevens over wrijvingsverliezen van nr. 101 of nr. 102 in technische fiche 10.54 van Victaulic®.
- Flexibele slangen zijn enkel voor gebruik in natte systemen door VdS goedgekeurd.

**OPMERKING:** De VdS-goedkeuring geldt alleen voor gebruik met bepaalde plafondophangsystemen. Raadpleeg het hoofdstuk "Bouwvereisten" van dit handboek.

- Plafondsysteem van andere fabrikanten met vergelijkbare of betere prestaties kunnen ter goedkeuring worden overwogen.
- VdS-normen voor veiligheid omvatten, maar zijn niet beperkt tot: drukwerking, corrosieweerstand, stromingskenmerken, trilweerstand, lekkage, mechanische sterkte en hydrostatische sterkte.
- Verschillen in equivalente lengten zijn te wijten aan uiteenlopende testmethodes in overeenstemming met de normen FM 1637 en VdS. Raadpleeg die normen voor bijkomende informatie over de testmethodes voor wrijvingsverliezen.

# GEGEVENS OVER WRIJVINGSVERLIES BIJ SERIE AH2, AH2-CC, AH2-LP EN AH2-CC-LP FLEXIBELE SLANG (VDS)

## OPMERKING

- De volgende tabel bevat VdS-gegevens over wrijvingsverlies. Raadpleeg steeds het toepasselijke hoofdstuk "Informatie vermeldingen en goedkeuringen – combinatie flexibele slang en beugel" om de vermeldingen/goedkeuringen voor de specifieke combinatie van flexibele slangen/beugels te controleren.

Lengte van de flexibele slang mm/ inch	Uitgangsmaat metrisch/ inch	Serie AH2, AH2-CC, AH2-LP en AH2-CC	
		Equivalente lengte van stalen buis in meter/voet volgens EN 10255 DN 25 (33,7 x 3.25)	Maximaal aantal 90°-bochten bij een buigradius van 76,2 mm/3 inch
790 31	DN15/½	5,5	3
	DN20/¾	18.0	
915 36	DN15/½	6,4	3
	DN20/¾	21.0	
1220 48	DN15/½	8,5	3
	DN20/¾	27.9	
1525 60	DN15/½	10,7	4
	DN20/¾	35.1	
1830 72	DN15/½	12,8	4
	DN20/¾	42.0	

Alleen hangende sproeisprinklers met een VdS-goedkeuring, met een nominale diameter van 10 mm, 15 mm en 20 mm en met K-factoren van 57, 80 en 115 mogen worden gebruikt.

- Getest met een recht reductiestuk van 5 ¾ inch/146 mm lang.
- Bij gebruik van een nr. 101 90°-bocht of een nr. 102 recht T-stuk in plaats van een koppeling model 108 op het uiteinde van een serie AH1-CC of AH2-CC flexibele slang, moeten de bovenstaande gegevens over wrijvingsverliezen opgeteld worden bij de gegevens over wrijvingsverliezen van nr. 101 of nr. 102 in technische fiche 10.54 van Victaulic®.
- Flexibele slangen zijn enkel voor gebruik in natte systemen door VdS goedgekeurd.

**OPMERKING:** De VdS-goedkeuring geldt alleen voor gebruik met bepaalde plafondophangsystemen. Raadpleeg het hoofdstuk "Bouwvereisten" van dit handboek.

- Plafondsystemen van andere fabrikanten met vergelijkbare of betere prestaties kunnen ter goedkeuring worden overwogen.
- VdS-normen voor veiligheid omvatten, maar zijn niet beperkt tot: drukwerking, corrosieweerstand, stromingskenmerken, trilweerstand, lekkage, mechanische sterkte en hydrostatische sterkte.
- Verschillen in equivalente lengten zijn te wijten aan uiteenlopende testmethodes in overeenstemming met de normen FM 1637 en VdS. Raadpleeg die normen voor bijkomende informatie over de testmethodes voor wrijvingsverliezen.

# GEGEVENS OVER WRIJVINGSVERLIES BIJ SERIE AH3, AH3-LP EN AH4 FLEXIBELE SLANG (VDS)

## OPMERKING

- De volgende tabel bevat VdS-gegevens over wrijvingsverlies. Raadpleeg steeds het toepasselijke hoofdstuk "Informatie vermeldingen en goedkeuringen – combinatie flexibele slang en beugel" om de vermeldingen/goedkeuringen voor de specifieke combinatie van flexibele slangen/beugels te controleren.

Lengte van de flexibele slang mm/ inch	Uitgangs- maat metrisch/ inch	Serie AH3/ AH3-LP	Serie AH4	Maximaal aantal 90°-bochten bij een buigradius van 76,2 mm/3 inch
		Equivalente lengte van stalen buis in meter/voet volgens EN 10255 DN 20 (26,9 x 2.65)	Equivalente lengte van stalen buis in meter/voet volgens EN 10255 DN 25 (33,7 x 3.25)	
790 31	DN15/½	5,9	5,3	3
	DN20/¾	19.4	17.4	
915 36	DN15/½	6,9	6,1	3
	DN20/¾	22.5	20.0	
1220 48	DN15/½	9,2	8,2	3
	DN20/¾	30.0	26.9	
1525 60	DN15/½	11,4	10,2	4
	DN20/¾	37.5	33.5	
1830 72	DN15/½	13,7	12,3	4
	DN20/¾	45.0	40.4	

### SERIES AH3, AH3-LP EN AH4 – ALLEEN REGIONAAL VERKRIJGBAAR

- Alleen hangende sproeisprinklers met een VdS-goedkeuring, met een nominale diameter van 10 mm, 15 mm en 20 mm en met K-factoren van 57, 80 en 115 mogen worden gebruikt.
- Getest met een recht reductiestuk van 5 ¾ inch/146 mm lang.
- Bij gebruik van een nr. 101 90°-bocht of een nr. 102 recht T-stuk in plaats van een koppeling model 108 op het uiteinde van een serie AH1-CC of AH2-CC flexibele slang, moeten de bovenstaande gegevens over wrijvingsverliezen opgeteld worden bij de gegevens over wrijvingsverliezen van nr. 101 of nr. 102 in technische fiche 10.54 van Victaulic®.
- Flexibele slangen zijn enkel voor gebruik in natte systemen door VdS goedgekeurd.

**OPMERKING:** De VdS-goedkeuring geldt alleen voor gebruik met bepaalde plafondophangsystemen. Raadpleeg het hoofdstuk "Bouwvereisten" van dit handboek. Plafondsystemen van andere fabrikanten met vergelijkbare of betere prestaties kunnen ter goedkeuring worden overwogen.

- VdS-normen voor veiligheid omvatten, maar zijn niet beperkt tot: drukwerking, corrosieweerstand, stromingskenmerken, trilweerstand, lekkage, mechanische sterkte en hydrostatische sterkte.
- Verschillen in equivalente lengten zijn te wijten aan uiteenlopende testmethodes in overeenstemming met de normen FM 1637 en VdS. Raadpleeg die normen voor bijkomende informatie over de testmethodes voor wrijvingsverliezen.

# GEGEVENS OVER WRIJVINGSVERLIEZEN VAN FLEXIBELE SLANGEN VAN SERIE AH1, AH1-CC, AH2 EN AH2-CC (LPCB)

## OPMERKING

- De volgende tabel bevat LPCB-gegevens over wrijvingsverlies. Raadpleeg steeds het toepasselijke hoofdstuk "Informatie vermeldingen en goedkeuringen – combinatie flexibele slang en beugel" om de vermeldingen/goedkeuringen voor de specifieke combinatie van flexibele slangen/beugels te controleren.

Lengte van flexibele slang mm/inch	Uitgangsmaat metrisch/ inch	Serie AH1/AH1-CC <sup>1</sup>	Serie AH2/AH2-CC <sup>2</sup>	Maximaal aantal 90°- bochten
		Equivalentente lengte van stalen buis in meter/voet volgens EN 10255 DN 25 (33,7 x 3/25)	Equivalentente lengte van stalen buis in meter/voet volgens EN 10255 DN 25 (33,7 x 3.25)	
790 31	DN15/1/2	13,6	1,8	2
	DN20/3/4	44.6	6.0	
915 36	DN15/1/2	16,9	3,6	3
	DN20/3/4	55.4	11.9	
1220 48	DN15/1/2	19,9	4,3	3
	DN20/3/4	65.1	14.0	
1525 60	DN15/1/2	24,5	4,1	3
	DN20/3/4	80.2	13.6	
1830 72	DN15/1/2	28,5	5,5	3
	DN20/3/4	93.4	18.1	

<sup>1</sup> Slangtype 2 en maat: nominale interne diameter DN20/0,8 inch, cf. LPS 1261.

<sup>2</sup> Slangtype 2 en maat: nominale interne diameter DN20/1 inch, cf. LPS 1261.

Flexibele slangen van de serie AH1 (104I/01), de serie AH2 (104I/02), de serie AH1-CC (104I/03) en de serie AH2-CC (104I/04) hebben enkel een LPCB-goedkeuring voor gebruik in natte systemen.

Alleen hangende sproeisprinklers met een LPCB-goedkeuring, met een nominale diameter van 10 mm, 15 mm en 20 mm en met K-factoren van 57 en 80 mogen worden gebruikt.

Getest met een recht reductiestuk van 5 3/4 inch/146 mm lang.

Bij gebruik van een nr. 101 90°-bocht of een nr. 102 recht T-stuk in plaats van een koppeling model 108 op het uiteinde van een serie AH1-CC of AH2-CC flexibele slang, moeten de bovenstaande gegevens over wrijvingsverliezen opgeteld worden bij de gegevens over wrijvingsverliezen van nr. 101 of nr. 102 in technische fiche 10.54 van Victaulic®.



# GEGEVENS OVER WRIJVINGSVERLIES BIJ SERIE AH1 FLEXIBELE SLANG (CCC)

## OPMERKING

- De volgende tabel bevat CCC-gegevens over wrijvingsverlies. Raadpleeg steeds het toepasselijke hoofdstuk "Informatie vermeldingen en goedkeuringen – combinatie flexibele slang en beugel" om de vermeldingen/goedkeuringen voor de specifieke combinatie van flexibele slangen/beugels te controleren.

Model	Lengte van flexibele slang mm/inch	Equivalente lengte – meter/voet	
		Rechte configuratie	Gebogen configuratie
AH1-31	790	4,78	5,80
	31	15.7	19.0
AH1-36	915	5,59	10,15
	36	18.3	33.3
AH1-48	1120	9,75	16,25
	48	32.0	53.3
AH1-60	1525	12,15	22,94
	60	39.9	75.3
AH1-72	1830	14,26	25,98
	72	46.8	85.2

Minimale buigradius van 178 mm/7 inch.

Gegevens over wrijvingsverliezen conform GB5135.16. De corresponderende doorstromingsfactor bedraagt 113,55 liter per minuut/ 30 gallons per minuut.

# GEGEVENS OVER WRIJVINGSVERLIES BIJ SERIE AH2 FLEXIBELE SLANG (CCC)

## OPMERKING

- De volgende tabel bevat CCC-gegevens over wrijvingsverlies. Raadpleeg steeds het toepasselijke hoofdstuk "Informatie vermeldingen en goedkeuringen – combinatie flexibele slang en beugel" om de vermeldingen/goedkeuringen voor de specifieke combinatie van flexibele slangen/beugels te controleren.

Model	Lengte van flexibele slang mm/inch	Equivalente lengte – meter/voet	
		Rechte configuratie	Gebogen configuratie
AH2-31	790	0,87	2,70
	31	2.9	8.9
AH2-36	915	1,00	2,80
	36	3.3	9.2
AH2-48	1120	2,23	4,66
	48	7.3	15.3
AH2-60	1525	2,90	6,50
	60	9.5	21.3
AH2-72	1830	3,31	7,16
	72	10.9	23.5

Minimale buigradius van 178 mm/7 inch.

# GEGEVENS OVER WRIJVINGSVERLIES BIJ SERIE AH3 FLEXIBELE SLANG (CCC)

## OPMERKING

- De volgende tabel bevat CCC-gegevens over wrijvingsverlies. Raadpleeg steeds het toepasselijke hoofdstuk "Informatie vermeldingen en goedkeuringen – combinatie flexibele slang en beugel" om de vermeldingen/goedkeuringen voor de specifieke combinatie van flexibele slangen/beugels te controleren.

Model	Lengte van flexibele slang mm/inch	Equivalentente lengte – meter/voet	
		Rechte configuratie	Gebogen configuratie
AH3-31	790 31	5,19 17.0	7,91 26.0
AH3-36	915 36	6,17 20.2	9,92 32.6
AH3-48	1120 48	8,93 29.3	14,55 47.7
AH3-60	1525 60	11,10 36.4	20,03 65.7
AH3-72	1830 72	13,43 44.1	23,64 77.6

Minimale buigradius 178 mm/7 inch.

# GEGEVENS OVER WRIJVINGSVERLIES BIJ SERIE AH4 FLEXIBELE SLANG (CCC)

## OPMERKING

- De volgende tabel bevat CCC-gegevens over wrijvingsverlies. Raadpleeg steeds het toepasselijke hoofdstuk "Informatie vermeldingen en goedkeuringen – combinatie flexibele slang en beugel" om de vermeldingen/goedkeuringen voor de specifieke combinatie van flexibele slangen/beugels te controleren.

Model <sup>1</sup>	Lengte van de flexibele slang inch/mm	Uitgangmaat <sup>2</sup> inch/metrisch	Equivalente lengte van 1 inch-/DN25-Schedule 40-buis <sup>3</sup> voet/meter	Maximaal aantal 90°- bochten <sup>4</sup>
			Serie AH4	
AH4-31	31 790	½ DN15	20.6 6,3	2
		¾ DN20	16.3 5,0	
AH4-36	36 915	½ DN15	29.7 9,0	2
		¾ DN20	21.8 6,7	
AH4-48	48 1220	½ DN15	27.5 8,3	3
		¾ DN20	28.3 8,6	
AH4-60	60 1525	½ DN15	35.7 10,9	4
		¾ DN20	34.9 10,6	
AH4-72	72 1830	½ DN15	45.9 14,0	4
		¾ DN20	41.5 12,6	

<sup>1</sup> SERIE AH4 – ALLEEN REGIONAAL VERKRIJGBAAR.

<sup>2</sup> Gegevens over een uitgang van ¾ inch/DN20-uitgang weergegeven met K14.0. Raadpleeg de technische fiche 10.82 van Victaulic® voor andere gegevens over wrijvingsverlies in relatie tot de K-factor.

<sup>3</sup> Minimale buigradius van 7 inch/178 mm (getest met standaard recht reductiestuk van 5 ¾ inch/146 mm lang).

<sup>4</sup> Een hoger aantal bochten kan worden toegelaten op voorwaarde dat het totaal van de graden gelijk is aan of minder is dan het totaal van de maximaal toegelaten buigingsgraden (bv. twee 90°-bochten gelijk aan 180°. Drie 90°-bochten zijn gelijk aan 270°). De minimale buigradius en het maximale aantal 90°-bochten, vermeld in deze installatie-instructies, verwijzen naar de uiteindelijk geïnstalleerde toestand van de slang.

- Raadpleeg voor gegevens over wrijvingsverliezen van bochtstukken de technische fiche 10.85 van Victaulic®.

# GEGEVENS OVER WRIJVINGSVERLIES BIJ SPRINKLERFITTING VAN MODEL C-AQC FLEXIBELE SLANG (CCC)

## OPMERKING

- De volgende tabel bevat CCC-gegevens over wrijvingsverlies. Raadpleeg steeds het toepasselijke hoofdstuk "Informatie vermeldingen en goedkeuringen – combinatie flexibele slang en beugel" om de vermeldingen/goedkeuringen voor de specifieke combinatie van flexibele slangen/beugels te controleren.

Model	Lengte van de flexibele slang inch/mm	Uitgangmaat inch/metrisch	Equivalentente lengte van 1inch-/DN25- Schedule 40-buis- voet/meter	Maximaal aantal 90°- bochten
C-AQC-39	39 1000	½ DN15	5.0 1,51	1
C-AQC-47	47 1200	½ DN15	7.9 2,41	2
C-AQC-59	59 1500	½ DN15	17.3 5,26	3

## MODELNUMMERCORRELATIE VOOR SERIE AH4

Geassembleerde slang serie AH4	Uitgangmaat	Aanduiding geassembleerde slang serie AQB	Aanduiding geassembleerde slang serie AFB
AH4-31	½	AQB31HLD	AQB31HLD
	¾	AQB31TLD	AQB31HLD
AH4-36	½	AQB36HLD	AQB36HLD
	¾	AQB36TLD	AQB36HLD
AH4-48	½	AQB48HLD	AQB48HLD
	¾	AQB48TLD	AQB48HLD
AH4-60	½	AQB60HLD	AQB60HLD
	¾	AQB60TLD	AQB60HLD
AH4-72	½	AQB78HLD	AQB78HLD
	¾	AQB78TLD	AQB78HLD

## MODELNUMMERCORRELATIE VOOR SERIE AH5

Geassembleerde slang serie AH5	Uitgangmaat	Aanduiding geassembleerde slang serie AQB	Aanduiding geassembleerde slang serie AFB
AH5-31	1/2	AQU-31	AF-31H
	3/4		AF-31T
AH5-36	1/2	AQU-36	AF-36H
	3/4		AF-36T
AH5-48	1/2	AQU-48	AF-48H
	3/4		AF-48T
AH5-60	1/2	AQU-60	AF-60H
	3/4		AF-60T
AH5-72	1/2	AQU-72	AF-72H
	3/4		AF-72T

## MODELNUMMERCORRELATIE VOOR SERIE GH1

Model	Vorige aanduiding model
GH1-31	AH2-C2C-31
GH1-36	AH2-C2C-36
GH1-48	AH2-C2C-48
GH1-60	AH2-C2C-60
GH1-72	AH2-C2C-72

# PRODUCTMARKERINGSINFORMATIE

## LAAGPROFIELBOCHT

<b>Modelaanduiding UL 2443</b>	<b>Markering uitgangsfitting</b>	<b>Beschrijving</b>
AH1-XX-LPSE	LPSE	AH1 met reductieuitgang met korte laagprofielbocht
AH1-XX-LPLE	LPLE	AH1 met reductieuitgang met lange laagprofielbocht
AH1-CC-XX-LPSE	LPSE	AH1-CC-LP met reductieuitgang met korte laagprofielbocht
AH1-CC-XX-LPLE	LPLE	AH1-CC-LP met reductieuitgang met lange laagprofielbocht
AH2-XX-LPSE	LPSE	AH2 met reductieuitgang met korte laagprofielbocht
AH2-XX-LPLE	LPLE	AH2 met reductieuitgang met lange laagprofielbocht
AH2-CC-XX-LPSE	LPSE	AH2-CC-LP met reductieuitgang met korte laagprofielbocht
AH2-CC-XX-LPLE	LPLE	AH2-CC-LP met reductieuitgang met lange laagprofielbocht



VS/internationaal  
hoofdkantoor  
4901 Kesslersville Road  
Easton, PA 18040 VS  
◀ [victauliclocations.com](https://victauliclocations.com)

EMEA  
Prijkelstraat 36  
9810 Nazareth, België

Azië Pacific  
Unit 808, Building B  
Hongwell International Plaza  
Nr. 1602 West Zhongshan Road  
Shanghai, China 200235

**I-VICFLEX-DUT 15936 REV B 06/2024 Z000VFXPHB**

Victaulic en alle andere merken van Victaulic zijn de handelsmerken of geregistreerde handelsmerken van Victaulic Company en/of haar dochter-/zusterondernemingen, in de Verenigde Staten en/of andere landen. Alle andere handelsmerken hierin vermeld zijn eigendom van hun respectievelijke eigenaars, in de Verenigde Staten en/of andere landen. De begrippen "gepatenteerd" of "patent in aanvraag" verwijzen naar ontwerp- of gebruikspatenten of patenttoepassingen voor artikelen en/of gebruiksmethodes in de Verenigde Staten en/of andere landen.

© 2024 VICTAULIC COMPANY. ALLE RECHTEN VOORBEHOUDEN.

