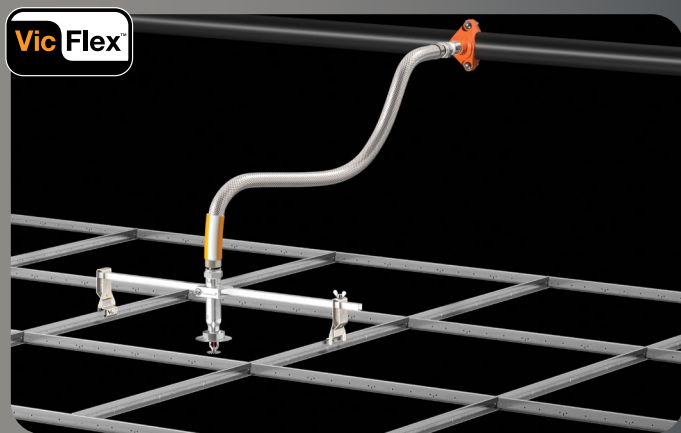




I-VICFLEX-NOB

FELTINSTALLASJONSHÅNDBOK
for Victaulic® VicFlex™-produkter



Revisjon B 06/2024

⚠ ADVARSEL



- Les og forstå alle instruksjonene før du forsøker å installere noen av Victaulic-produktene.
- Kontroller alltid at rørsystemet har blitt fullstendig trykkavlastet og drenert umiddelbart før installasjon, fjerning, justering, eller vedlikehold av noen av Victaulic-produktene.
- Bekreft at alt utstyr og alle sideledninger eller deler av rørledningen som kan ha blitt isolert for/under testing eller grunnet lukking/plassering av ventiler, identifiseres, trykkavlastes, og dreneres umiddelbart før installasjon, fjerning, justering, eller vedlikehold av noen av Victaulic-produktene.
- Bruk vernebriller, hjelm og vernesko/-støvler og hørselsvern.

Hvis disse instruksjonene ikke overholdes, kan det føre til død eller alvorlig skade på personer og eiendom.

Ta kontakt med Victaulic skulle du ha spørsmål om trygg og riktig installasjon av produkter omtalt i denne håndboken.

Gå til victaulic.com for den mest oppdaterte informasjonen om Victaulic-produkter.

Innholdsfortegnelse

GENERELL	
INFORMASJON	11
Fareidentifikasjon	12
Innledning	12
KONSTRUKSJONSKRAV	17
BRAKETTER STIL AB2	
OG AB10	21
Innledning	22
Montasjetegning for brakett stil AB2	22
Montasjetegning for brakett stil AB10	23
Installasjon av braketter stil AB2 og AB10 for ASTM C635 hengetakssystemer som er installert i samsvar med ASTM C636-standarder	23
Installasjon av braketten stil AB2 for ASTM C645 taksystemer med hattformet installasjonskanal i henhold til standardene ASTM C754 (kun FM og VdS).....	25
Installasjon på trebjelker/-stendere (FM/UL for AB2)	27
Installasjon på ASTM C645 metallbjelker/-stendere i henhold til ASTM C754-standarder (FM/UL for AB2)	28
Alternativ nr. 1 – Installasjon på trebjelke/-stender (FM kun for AB2)	29
Alternativ nr. 1 – Installasjon på metallbjelke/-stender (FM kun for AB2).....	30
Alternativ nr. 2 – Installasjon på trebjelke/-stender (FM kun for AB2)	31
Alternativ nr. 2 – Installasjon på metallbjelke/-stender (FM kun for AB2).....	32
BRAKETT STIL AB3	33
Innledning	34
Montasjetegning for brakett stil AB3	34
Installasjon av den overflatemonterte braketten stil AB3 på vegg eller i tak.....	35
BRAKETT STIL AB4	37
Innledning	38
Montasjetegning for brakett stil AB4	38
Installasjon av braketten stil AB4 for ASTM C645-taksystemer med hattformet installasjonskanal i henhold til standardene ASTM C754	39

BRAKETT STIL AB5	41
Innledning.....	42
Montasjetegning for brakett stil AB5	42
Installasjon for trebjelker/-stendere.....	43
BRAKETT STIL AB6	49
Innledning.....	50
Eksempel på installasjon av tørrsprinkler	50
Tekniske data for tørrsprinklermodeller V33, V36 og V40.....	51
Vekt på enhetene.....	53
Merknader for klargjøring av oppsett med muffe og innfatning og innfelt oppsett.....	54
Installasjon av brakettenheten stil AB6.....	55
Justering av plasseringen av tørrsprinkleren V33, V36 eller V40.....	56
Installasjon av den fleksible slangen i serien AH2 eller AH2-CC på den gjengede inntaksadapteren stil AB6	57
Installasjon av innfatningen, den innfelte dekkplaten eller dekkplaten	57
Instruksjoner for bruk av adapteren stil AB6 for å drenere enheten.....	58
Fjerning av ampullebeskytter	58
BRAKETT STIL AB7	59
Innledning.....	60
Montasjetegning for brakett stil AB7	60
Installasjon av stil AB7 brakettenhet for ASTM C635 hengerakstystemer som er installert i samsvar med ASTM C636-standarder	61
Installasjon for trebjelker/trestendere (kun FM)	62
Alternativ installasjon for trebjelker/trestendere (kun FM).....	63
Installasjon for ASTM C645 metallbjelker/-stendere i henhold til ASTM C754-standarder (kun FM).....	64
Alternativ installasjon for metallbjelker/-stendere (kun FM)	65
BRAKETT STIL AB8	67
Innledning.....	68
Montasjetegning for brakett stil AB8	68
Innledning.....	69
BRAKETT STIL AB11.....	71
Innledning.....	72
Montasjetegning for brakett stil AB11.....	72
Installasjon av stil AB11 braketter for ASTM C635 hengerakstystemer som er installert i samsvar med ASTM C636- eller ASTM C754-standarder	73

BRAKETT STIL AB12.....	75
Innledning.....	76
Montasjetegning for brakett stil AB12	76
Installasjon av braketter stil AB12 på 3/8 tommer/M10 gjenget stang.....	77
Dimensjoner for installasjon av brakett stil AB12.....	79
BRAKETT STIL AB13	81
Innledning.....	82
Installasjon av sprinkleren på den flate reduksjonsalbuen på braketten stil AB13	83
Installasjon av den flate reduksjonsalbuen på braketten stil AB13 på den fleksible slangen	84
Installasjon av den justerbare monteringsbraketten stil AB13 på vegg- eller takflaten.....	85
BRAKETT STIL AB14.....	87
Innledning.....	88
Installasjon av forskjøvet monteringsbrakett på albuen stil AB14	89
Installasjon av stil AB14-albuen på den fleksible slangen	89
Installasjon av forskjøvet monteringsbrakett STIL AB14 på STENDER	90
Installasjon av sprinkleren på stil AB14-albuen	90
ABBA-/VB5-/ABMM-BRAKETT.....	91
Innledning.....	92
Montasjetegning for brakett stil ABMM	92
Montasjetegning for brakett stil ABBA.....	93
Montasjetegning for brakett stil VB5	94
Installasjonsnotater for stil ABBA/VB5	95
Installasjonsoppsett for braketter stil ABBA/VB5	96
Installasjonsnotater for braketter stil ABBA/VB5	97
Installasjonsoppsett for braketter stil ABMM/VB5.....	98
BRAKETT STIL AQD-M	99
Innledning.....	100
Montasjetegning for stil AH2-CC fleksibel slange	100
Montasjetegning for brakett stil AQD-M	101
Tilkobling til sprinklerrøret ved hjelp av den medfølgende hann-X-rilleadapteren nr. 140 med NPT- eller BSPT-gjenger.....	102
Installere braketten stil AQD-M på kanalen.....	102
Installasjon av sprinkler	104
Inspeksjon/vedlikehold av sprinklerpose	105

BRAKETT STIL AQD	107
Innledning.....	108
Tilkobling av sprinklerfeste stil AQD til sidelinjen.....	108
Installere braketten stil AQD på kanalen	109
Inspeksjon.....	114
BRAKETT STIL C-AQC	115
Innledning.....	116
Tilkobling av sprinklerrørene ved hjelp av en adapternippel og en sprinkler stil C-AQC.....	116
Feste stil C-AQC til takgitteret i renrommet	117
BRAKETT STIL AQC-U.....	119
Innledning.....	120
Komponenter til installasjon av AQC-U-braketten (standard Installasjon)	120
Feste stil AQC-U til takgitteret i renrommet (Gordon-installasjon).....	122
SERIEN DRY-SC/VS1 SPRINKLER (V3505, V3506, V3509, V3510, V3517, V3518)	125
Innledning.....	126
Viktig informasjon om installasjon	126
Montasjetegning for sprinklere i SERIEN DRY-SC/VS1.....	127
Montasjetegning for brakett stil VB1.....	127
Montasjetegning for brakett stil VB2	128
Montasjetegning for brakett stil VB3	129
Montasjetegning for brakett stil VB4	130
Montasjetegning for brakett stil VB5	131
Montasjetegning for brakett stil VB6	132
Installasjon av brakett stil VB1 for tre- eller metallbjelker/-stendere	135
Braketter stil VB2, stil VB3 og stil VB4 – Installasjon for ASTM C635 hengetakssystemer som er installert med innleggsfliser (i samsvar med ASTM C636-standarder)	138
Braketter stil VB3 og VB4 – Installasjon for trebjelker/-stendere	140
Braketter stil VB3 og VB4 – Installasjon for ASTM C645 metallbjelker/-stendere i henhold til ASTM C754-standarder (kun FM).....	141
Installasjon av brakett stil VB5	142
Brakett stil VB6 – Installasjon på gitter i datasenter	142
SPRINKLERENHET SERIEN FL-SC/VS2 MED K-FAKTOR (V3201, V3202, V3203, V3204)	143
Innledning	144

KOBLE TIL SPRINKLERRØRET 149

Tilkobling tuk sprinklerrørene ved hjelp av en adapternippel og en VICTAULIC® VicFlex™ fleksibel slange i serien AH1, AH1-LP, AH2, AH2-LP, AH2-300, AH3, AH3-LP, AH4, AH4-LP eller AH5 eller fleksible sprinklere i serien V32 150

1 tommer/DN25 IGS™ Tilkobling til sprinklerrørene ved hjelp av en fleksibel slange i serien AH1-CC, AH1-CC-LP, AH2-CC, AH2-CC-LP, AH2-CC-300, eller et VICTAULIC® VicFlex™ fleksibelt feste GH1-C2C eller fleksible sprinklere i serien V32..... 151

Instruksjoner for den innledende bruken et Victaulic® Firelock™ 90° vinkelstykke nr. 101 eller Straight Tee Installation-Ready™-kobling nr. 102 med en Victaulic® VicFlex™ fleksibel slange (1 tomme/DN25 IGS™-kobling) 156

Instruksjoner for remontering av en fleksibel slange i serien AH1-CC, AH1-CC-LP, AH2-CC, AH2-CC-LP, AH2-CC-300, eller et VICTAULIC® VicFlex™ fleksibelt feste GH1-C2C eller fleksible sprinklere i serien V32..... 158

Tilkobling av VS1 til sprinklerrøret..... 161

KOBLE SPRINKLERENS REDUKSJONSNIPPEL TIL DEN FLEKSIBLE SLANGEN 163

Koble sprinklerens reduksjonsnippel til den fleksible slangen 164

INSTALLASJON AV SPRINKLER..... 165

Installasjon av sprinkler 166

Installasjon av braketter STIL AB2 i takplater 166

INSTALLASJON AV REDUKSJONSNIPPEL FOR SPRINKLER 167

Installasjon av reduksjonsnippel for sprinkler for braketter stil AB7/AB10/AB11 168

Installasjon av reduksjonsnippel for sprinkler for brakett stil AB2..... 169

Installasjon av reduksjonsnippel for sprinkler for braketter stil AB4/AB5/AB8 170

Installasjon av reduksjonsnippel for sprinkler for braketter stil ABBA/ABMM 171

Installasjon av reduksjonsnippel for sprinkler for braketter stil VB2/VB3/VB4/VB6 172

Installasjon av reduksjonsnippel for sprinkler for brakett stil VB5..... 174

VICTAULIC® VICFLEX™ ETIKETTER MOT TUKLING 175

Oversikt 176

Påføring av etikett mot tukling for endebraketten stil AB7 177

MAL FOR MINSTE BØYNINGSRADIUS 179

BRUK AV mal for minste bøyningradius..... 180

TEKNISKE OPPLYSNINGER	181
Den fleksible slangens bøyningsegenskaper	182
Maksimalt nominelt arbeidstrykk for fleksible slanger	182
Maksimal nominell omgivelsestemperatur for fleksible slanger	183
Omgivelsestemperatur for våtrørssystemer installert med sprinklere i serien DRY-SC/VS1	183
Informasjon om listeoppføring og godkjenning – Kombinasjoner av fleksible slanger og braketter (AH1/AH1-LP)	184
Informasjon om listeoppføring og godkjenning – Kombinasjoner av fleksible slanger og braketter (AH1-CC/AH1-CC-LP).....	185
Informasjon om listeoppføring og godkjenning – Kombinasjoner av fleksible slanger og braketter (AH2/AH2-LP)	186
Informasjon om listeoppføring og godkjenning – Kombinasjoner av fleksible slanger og braketter (AH2-CC/AH2-CC-LP)	187
Informasjon om listeoppføring og godkjenning – Kombinasjoner av fleksible slanger og braketter (AH2-CC-300/AH2-300)	188
Informasjon om listeoppføring og godkjenning – Kombinasjoner av fleksible slanger og braketter (AH3/AH3-LP).....	189
Informasjon om listeoppføring og godkjenning – Kombinasjoner av fleksible slanger og braketter (AH4/AH4-LP).....	190
Informasjon om listeoppføring og godkjenning – Kombinasjoner av fleksible slanger og braketter (AH5, serien DRY-SC/VS1, serien FL-SC/VS2)	191
Informasjon om listeoppføring og godkjenning – Sprinklerfester til bruk i renrom og kombinasjon av taggitter fra ulike produsenter (AQC-U og C-AQC)	192
Informasjon om listeoppføring og godkjenning – Sprinklerfester til bruk på kanaler og kombinerte kanalmaterialer (AQD og AQD-M)	192
Informasjon om listeoppføring og godkjenning – Maksimale K-faktorer per UL2443	193
Minste bøyningsradius for fleksibel slange	194
Maksimal bøyningsradius for fleksibel slange i serien DRY-SC/VS1	195
Maksimal bøyningsradius for fleksibel slange i serien FL-SC/VS2	195
Sidelinjekobling	195
Data om friksjonstap for fleksibel slange i serien AH1/AH1-CC (FM)	196
Data om friksjonstap for fleksibel slange i serien AH1-LP/AH1-CC-LP (FM)	197
Data om friksjonstap for fleksibel slange i serien AH2/AH2-CC (FM)	198
Data om friksjonstap for fleksibel slange i serien AH2-LP/AH2-CC-LP (FM).....	199

Data om friksjonstap for fleksibel slange i serien AH2-300/AH2-CC-300 (FM).....	200
Data om friksjonstap for serien AH2-AB6/AH2-CC-AB6 (FM)	201
Data om friksjonstap for serien AH2-AB13/AH2-CC-AB13 (FM).....	202
Data om friksjonstap for serien AH1-AB14/AH1-CC-AB14 (FM)	203
Data om friksjonstap for serien AH1-AB14/AH1-CC-AB14 (UL).....	204
Data om friksjonstap for serien AH2-AB14/AH2-CC-AB14 (FM).....	205
Data om friksjonstap for serien AH2-AB14/AH2-CC-AB14 (UL)	206
Data om friksjonstap for fleksibel slange i serien AH4/AH4-LP (FM)	208
Data om friksjonstap for fleksibel slange i serien AH4-AB13 (FM)	209
Data om friksjonstap for sprinklerfeste til fleksibel slange stil AQC-U (FM)	209
Data om friksjonstap for sprinklerfeste til fleksibel slange stil C-AQC (FM).....	210
Data om friksjonstap for sprinklerfeste med fleksibel slange stil AQD-M (FM).....	211
Data om friksjonstap for sprinklerfeste med fleksibel slange stil AQD (FM)	211
Data om friksjonstap for fleksibel slange i serien AH1/AH1-CC (UL).....	212
Data om friksjonstap for fleksibel slange i serien AH1-LP (UL)	213
Data om friksjonstap for serien AH2/AH2-CC (UL)	214
Data om friksjonstap for fleksibel slange i serien AH2-300/AH2-CC-300 (UL)	216
Data om friksjonstap for fleksiblet feste i serien GH1-C2C (1 tomme ID)	217
Data om friksjonstap for fleksibel slange i serien AH2-LP/AH2-CC-LP (UL)	218
Data om friksjonstap for fleksibel slange i serien AH2-AB6/AH2-CC-AB6 (UL).....	220
Data om friksjonstap for fleksibel slange i serien AH5 (UL)	221
Data om friksjonstap for fleksibel slange i serien AH1, AH1-CC, AH1-LP og AH1-CC-LP (VDS).....	222
Data om friksjonstap for fleksibel slange i serien AH2, AH2-CC, AH2-LP, og AH2-CC-LP (VDS).....	223
Data om friksjonstap for fleksible slanger i serien AH3, AH3-LP og AH4 (VDS)	224
Data om friksjonstap for fleksibel slange i serien AH1, AH1-CC, AH2 og AH2-CC (LPCB)	225
Data om friksjonstap for fleksibel slange i serien AH1 (CCC)	226

Data om friksjonstap for fleksibel slange i serien AH2 (CCC)	227
Data om friksjonstap for fleksibel slange i serien AH3 (CCC)	228
Data om friksjonstap for fleksibel slange i serien AH4 (CCC)	229
Data om friksjonstap for sprinklerfeste til fleksibel slange stil C-AQC (CCC)	230
Korrelasjon med modellnummer for montasje i serien AH4.....	230
Korrelasjon med modellnummer for montasje i serien AH5.....	231
Korrelasjon med modellnummer for montasje i serien GH1.....	231
Informasjon om produktmerking av flatt vinkelstykke	232

Generell informasjon

FAREIDENTIFIKASJON

Definisjoner for å identifisere ulike farenivåer er angitt nedenfor.



Dette varselsymboler indikerer viktige sikkerhetsmeldinger. Når du ser dette symbolet, vær oppmerksom på muligheten for personskade. Les meldingen som følger nøye og sorg for at du forstår den.

FARE

- Bruken av ordet "FARE" identifiserer en øyeblikkelig fare med sannsynlighet for dødsfall eller alvorlig personskade hvis instruksjoner, inkludert anbefalte forholdsregler, ikke følges.

ADVARSEL

- Bruken av ordet "ADVARSEL" identifiserer forekomsten av farer eller utrygg praksis som kan føre til dødsfall eller alvorlig personskade hvis instruksjoner, inkludert anbefalte forholdsregler, ikke følges.

FORSIKTIG

- Bruken av ordet "FORSIKTIG" identifiserer forekomsten av mulige farer eller utrygg praksis som kan føre til personskade og produkt- eller eiendomsskade hvis instruksjoner, inkludert anbefalte forholdsregler, ikke følges.

MERKNAD

- Bruken av ordet "MERKNAD" identifiserer spesielle instruksjoner som er viktige, men som ikke er forbundet med fare.

INNLEDNING

Denne felthpndboken er en veiledning for installasjon av Victaulic® VicFlex™ sprinkler-systemfester og skal brukes sammen med Victaulic® VicFlex™ anbudsdokumenter og lokale byggeforskrifter for å sikre riktig valg og bruk av produkter. Ekstra eksemplarer av installasjonsinstruksjonene og anbudsdokumentene kan lastes ned fra Victaulic® sin nettside, victaulic.com.

Følg alltid god rørløsningspraksis. Angitte verdier for trykk, temperatur, ytelsesstandard og toleranse må aldri overskrides. Mange bruksområder krever kartlegging av særlige forhold, juridiske krav og bruk av sikkerhetsfaktorer. Disse, å evalueres av kvalifiserte systemingeniører.

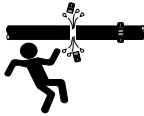
Kontroller alltid at lokale forskrifter samt tekniske spesifikasjoner overholdes.

MERKNAD

- Victaulic® jobber kontinuerlig for å forbedre produktene sine. Victaulic® forholder seg derfor retten til å endre produktspesifikasjoner, design, og standardutstyr uten varsel og uten å pådra seg forpliktelser.
- Victaulic® er ikke ansvarlig for systemdesign, og selskapet påtar seg heller ikke ansvaret for systemer med feilaktig design.
- Denne håndboken skal ikke erstatte kompetent, profesjonell hjelp, som er en forutsetning for bruken av et hvert produkt.
- Informasjonen som er publisert i denne hpndboken og annen litteratur fra Victaulic® erstatter all informasjon som har blitt publisert tidligere.
- Tegninger og/eller bilder i denne håndboken kan være overdrevet for større tydelighet.
- Feltmonteringshåndboken inneholder varemerker, opphavsrett og produkter med patentbeskyttede funksjoner som eies utelukkende av Victaulic®.
- Selv om alt har blitt gjort for å sikre at informasjonen eller referansene i denne håndboken er nøyaktige, gir Victaulic®, dennes datterselskaper eller tilknyttede selskap ingen uttrykkelig eller underforstått garanti for at dette er tilfelle. En hver person som bruker informasjonen i denne håndboken, gjør det på egen risiko og påtar seg alt ansvar som slik bruk medfører.



⚠ ADVARSEL



- Les og forstå alle instruksjonene før du forsøker å installere noen av Victaulic®-produktene.
- Kontroller alltid at rørsystemet har blitt fullstendig trykkavlastet og drenert umiddelbart før installasjon, fjerning, justering eller vedlikehold av noen av Victaulic®-produktene.
- Bekreft at alt utstyr og alle sideledninger eller deler av rørledningen som kan ha blitt isolert for/under testing eller grunnet lukking/plassering av ventiler, identifiseres, trykkavlastes, og dreneres umiddelbart før installasjon, fjerning, justering eller vedlikehold av noen av Victaulic® -produktene.
- Bruk vernebriller, hjelm og vernesko.


Hvis disse instruksjonene ikke overholdes, kan det føre til død eller alvorlig skade på personer og eiendom.

- Victaulic® VicFlex™-produkter skal bare brukes i brannvernssystemer som er designet og installert i henhold til gjeldende, gyldige standarder fra National Fire Protection Association (NFPA 13, 13D, 13R osv.) eller tilsvarende standarder, og i henhold til gjeldende bygnings- og brannlover. Disse standardene og lovene inneholder viktig informasjon om å beskytte systemer fra kuldegrader, korrosjon, mekanisk skade, osv.
- Disse installasjonsinstruksjonene henvender seg til en erfaren installatør med opplæring. Installatøren må forstå bruken av dette produktet og hvorfor det ble spesifisert for det spesifikke bruksområdet.
- Installatøren må forstå vanlige standarder for industrisikkerhet og mulige konsekvenser av feilaktig installasjon av produktet.
- Det er systemdesignerens ansvar å kontrollere at den fleksible slangen av rustfritt stål egner seg for bruk med den tiltenkte væsken i rørsystemet og det utvendige miljøet.
- Materialeeksperten skal evaluere effekten av kjemisk sammensetning, pH-nivå, driftstemperatur, kloridnivå, oksygenivå og strømningshastighet på komponentene av rustfritt stål for å bekrefte at systemets levetid vil være akseptabel for tiltenkt drift.
- Det er eieren av bygningen, eller dennes autoriserte representant, som har ansvaret for å gi installatøren av sprinklersystemet eventuell informasjon om at vannforsyningen kan være kontaminert med eller utsatt for å utvikle direkte mikrobielt påvirket korrosjon (MIC), inkludert som angitt av NFPA 13. Hvis uønskede problemer med vannkvaliteten ikke identifiseres, kan det virke inn på VicFlex™-produktet og gjøre garantien fra produsenten ugyldig.

Hvis installasjonskravene og lokale og nasjonale lover og standarder ikke følges, kan det sette systemets integritet i fare eller føre til systemsvikt, noe som kan resultere i død eller alvorlig skade på personer og eiendom.

- Utskiftning/flytting av Victaulic® VicFlex™-produkter MÅ utføres av en kvalifisert fagperson som er kjent med systemets opprinnelige designkriterier, sprinkleroppføringer/godkjenninger, og statlige og lokale bestemmelser (inkludert NFPA 13-standarder).

Hvis dette Victaulic® VicFlex™-produktet ikke flyttes ordentlig, kan det virke inn på ytelsen under en brann, og føre til død eller alvorlig personskade samt skade på eiendom.

	<p>ADVARSEL</p> <ul style="list-style-type: none">• De malte overflatene på disse produktene kan eksponere deg for kjemikalier, inkludert BBP, som er kjent i California for å forårsake medfødte misdannelser eller andre skader på forplantningsevnen. For mer informasjon, gå til www.p65warnings.ca.gov.• Messingkomponenter, også de som produseres med "lavt blyinnhold" eller "blyfritt" kan eksponere deg for kjemiske sporstoffer, slik som bly, som er kjent i delstaten California for å forårsake kreft og medfødte misdannelser eller andre skader på forplantningsevnen. For mer informasjon, gå til www.p65warnings.ca.gov.
--	--

VIKTIG INFORMASJON OM INSTALLASJON

Instruksjonene nedenfor gjelder for alle Victaulic® VicFlex™-produkter. For ytterligere informasjon, henvis alltid til de spesifikke installasjonsinstruksjonene for produktet i denne håndboken.

FORSIKTIG

- For å beskytte slangene mot skitt, støv, funktighet og andre miljøfaktorer, skal slangene forbli i emballasjen fra fabrikken og oppbevare på et tørt sted før installasjon.

Hvis slangene ikke beskyttes, kan det føre til produktsvikt med skjøtlekkasje og skade på eiendom.

- Victaulic® VicFlex™ -produkter skal installeres i henhold til gjeldende, gyldige standarder fra National Fire Protection Association (NFPA 13, 13D, 13R osv.) eller tilsvarende standarder, og i henhold til gjeldende bygnings- og brannlover. Victaulic® VicFlex™-produkter skal installeres i våtsystemer, tørrsystemer eller forhåndsutløste systemer. Avvik fra disse standardene eller endringer i Victaulic® VicFlex™-produkter eller sprinklere vil ugyldiggjøre en hver Victaulic®-garanti og virke inn på systemets integritet. Installasjonene skal overholde bestemmelser fra lokale myndigheter med jurisdiksjon og lokale forskrifter, der dette er aktuelt, og skal samsvare med alle designspesifikasjonene.
- Victaulic® VicFlex™-produkter skal ikke blandes med sprinklerprodukter fra andre produsenter.
- For innfelte sprinklere, anbefales det å bruke et langt, standard vinkelreduksjonsstykke.
- For skjulte sprinklere, anbefales et kort 90° vinkelreduksjonsstykke.
- Se den spesifikke Victaulic®-produktpublikasjonen for bruksområder og informasjon om listeoppføring. I tillegg, når Victaulic® FireLock™ automatiske sprinklere installeres med Victaulic® VicFlex™ sprinklerfester, se I-40-instruksjonene for installasjon og vedlikehold for deltajer om krav til sprinklerinstallasjon. Produktpublikasjoner og installasjonsinstruksjoner kan lastes ned fra www.victaulic.com.
- Sørg for at størrelsen på rørsystemet oppfyller eller overskrider minstekravet for gjennomstrømningshastighet for sprinklersystemet.
- I henhold til NFPA-krav, skal systemet skylles ut for å fjerne fremmedlegemer. Fortsett å skylle systemet til vannet er rent.
- **IKKE** installer sprinklersystemrør gjennom varmekanaler.
- **IKKE** koble sprinklersystemrør til varmtvannsbereidersystemer.

- **IKKE** tillat at elektriske ledninger eller kabler henges på eller vikles rundt sprinklerrørsystemet.
- **IKKE** installer sprinklere og sprinklerfester der omgivelsestemperaturen kan gå under eller overskride de maksimale angitte eller godkjente temperaturområdene.
- Den fleksible slangen må ikke bli bøyd eller bølgje opp og ned eller fra side til side under trykk.
- Victaulic® VicFlex™-slanger kan males/belegges og fugemasse kan påføres rundt dem, så sant stoffet er kompatibelt med det rustfrie stålmaterialet. Utvis forsiktighet for å sikre at sprinkleren og tilhørende komponenter ikke kommer i kontakt med maling/belegg eller fugemasse.
- Victaulic® VicFlex™ fleksible slanger som trenger gjennom gips som ikke er brannbestandig (tørrvegg) vil fungere som angitt, så sant komponentene installeres i henhold til disse installasjonsinstruksjonene.
- Victaulic® VicFlex™ fleksible slanger som trenger gjennom brannbestandige godkjente veggkonstruksjoner vil fungere som angitt, så sant komponentene installeres i henhold til disse installasjonsinstruksjonene og overholder gjeldende krav i bygningsloven.
- Ved bruk av innfelte sprinklere, anbefales det å bruke det lange, standard vinkelreduksjonsstykket.
- **Fleksible slanger og gester har begrenset fleksibilitet og skal bare installeres med bøyninger som overholder den minste bøyningradius for hver enkelt. IKKE installer en fleksibel slange i et rett oppsett.**
- Victaulic® VicFlex™ fleksible slanger i serien AH1 og AH2 kan installeres for hydrostatisk testing og deretter justeres for endelig sprinklerplassering når takstrukturen og tilhørende Victaulic® VicFlex™-braketter har blitt installert.
- Beskytt våtrørssystemer mot kuldegrader.
- Hvis konstruksjonen endres, er eieren av bygningen, eller dennes representant, ansvarlig for å rådføre seg med gjeldende standarder for å avgjøre om ytterligere sprinkler eller andre systemjusteringer er påkrevd.
- Bygningens eier eller dennes representant er ansvarlig for at brannvernssystemet holdes i riktig driftsstand.
- Når installasjonen er fullført, skal hele sprinklersystemet testes i henhold til gjeldende standarder (NFPA 13, NFPA 25, osv.) som beskriver tilsyn med og vedlikehold av sprinklersystemer. I tillegg, kan myndigheten med jurisdiksjon ha ytterligere krav til vedlikehold, testing og inspeksjon som må følges. **MERK:** En vellykket test erstatter ikke riktig installasjon og vedlikehold av systemet.
- Victaulic® VicFlex™ fleksible slanger kan trenge gjennom tørrvegger.

Denne siden skal være tom

Konstruksjonskrav

Oversikt

Følgende avsnitt tar for seg kravene til tak- eller veggkonstruksjonen. Ta kontakt med Victaulic® for informasjon om bruksområder som ikke er omtalt i dette avsnittet.

Braketter stil AB2, AB7 og AB10

Konstruksjonen må oppfylle kravene for hengetak i ASTM C635 og må installeres i henhold til ASTM C636-standarder. VdS-godkjenning for braketter stil AB2, AB7 og AB10 gjelder bare for bruk med hengetakssystemer fra følgende produsenter:

AMF	Dipling	Gema-Armstrong	Lafarge	Richter	Suckow & Fischer
Armstrong	Durlum	Hilti	Lindner	Rigips	USG Donn
Chicago Metallic	Geipel	Knauf	Odenwald	Rockfon Pagos	

Brakett stil AB3

Victaulic® VicFlex™-braketten stil AB3 er designet for bruk som en overflatemontert brakett for hengende bruk eller bruk i sidevegger av tre eller metall, eller vegger eller tak av betongblokker.

Brakett stil AB4

Konstruksjonen må oppfylle kravene i ASTM C645 for taksystemer med hattformet installasjonskanal og må installeres i henhold til ASTM C754-standarder. **MERK:** VdS-godkjenning for brakett stil AB4 krever ikke spesifikk godkjenning for produsenter av taksystemer med hattformet installasjonskanal.

Brakett stil AB5

Victaulic® VicFlex™-braketten stil AB5 er designet for bruk på tre- eller metallbjelker/stendere og kanaltaksystemer med CD-profil (60 mm).

Brakett stil AB6

Victaulic® VicFlex™ brakettstil AB6 skal bare installeres på bruksområder der taket eller vegg har en minimumstykkelse på 3 tommer/76 mm og takets eller veggens styrke og struktur tilsvarer eller er sterkere en et tynnkledt fryserpanel av aluminium.

Brakett stil AB11

Konstruksjonen må oppfylle kravene for hengetak i ASTM C635 og må installeres i henhold til ASTM C636 eller ASTM C754-standarder. VdS-godkjenning for braketter stil AB11 gjelder bare for bruk med hengetakssystemer fra følgende produsenter:

AMF	Dipling	Gema-Armstrong	Lafarge	Richter	Suckow & Fischer
Armstrong	Durlum	Hilti	Lindner	Rigips	USG Donn
Chicago Metallic	Geipel	Knauf	Odenwald	Rockfon Pagos	

Brakett stil AB12

Victaulic® VicFlex™ gjenget stangbrakett stil AB12 er designet for bruk i hengetak og harde tak.

Braketter stil ABBA og ABMM

Victaulic® VicFlex™-braketter stil ABBA og ABMM er designet for installasjon i flere konfigurasjoner på ulike vegg- og takflater. Se de spesifikke produktinstruksjonene i denne håndboken for en komplett liste over installasjonsoppsett.

Stil AQC-U

Victaulic® VicFlex™ sprinklerfeste stil AQC-U er FM-godkjent for bruk med tak i renrom. Se avsnittet "Informasjon om listeoppføring og godkjenning – Kombinasjoner av fleksible slangeenheter med tilsvarende maksimalt nominelt driftstrykk (AQC-U/AQC og AQD)" i denne håndboken.

Stil C-AQC (Kun regional tilgjengelighet)

Victaulic® VicFlex™ sprinklerfeste stil C-AQC er FM-godkjent og CCC-godkjent for bruk med tak i renrom. Se avsnittet "Informasjon om listeoppføring og godkjenning – Kombinasjoner av fleksible slangeenheter med tilsvarende maksimalt nominelt driftstrykk (AQC-U/C-AQC og AQD)" i denne håndboken.

MERKNADER FOR STIL AQC-U OG C-AQC:

Channel Systems er et produkt fra Channel Systems, Inc.

CLIN er et produkt fra Cleanroom Industries Sdn. Bdh.

Gordon er et produkt fra Gordon Incorporated.

SBB Daldrop og SBB Gorilla Grid er produkter fra SBB, Inc.

Topwell er et produkt fra Chyi Lee Industry Co., Ltd.

Tenryo er et produkt fra Tenryo Technology & Engineering Co., Ltd.

Topline er et produkt fra Topline System Engineering Co., Ltd.

Stil AQD

Victaulic® VicFlex™ sprinklerfeste stil AQD er designet for bruk i runde eller firkantede rørkanaler av glassfiberarmert plast (FRP).

Stil AQD-M

Victaulic® VicFlex™ sprinklerfeste stil AQD-M er designet for bruk i runde eller firkantede metallkanaler.

Braketter stil VB1 for sprinklere i serien DRY-SC/VS1

Victaulic® VicFlex™-braketten stil VB1 er designet for bruk på tre- eller metallbjelker.

Brakett stil VB2 for sprinklere i serien DRY-SC/VS1

Victaulic® VicFlex™-braketten stil VB2 er kun designet for bruk med hengetak av typen ASTM C635.

Braketter stil VB3 og VB4 for sprinklere i serien DRY-SC/VS1

Konstruksjonen må oppfylle kravene i ASTM C635 for hengetakssystemer installert med innleggsfliser (i henhold til ASTM C636-standarder). I tillegg er braketter stil VB3 og VB4 designet for bruk på trebjelker/-stendere og på ASTM C645 metallbjelker/-stendere i henhold til ASTM C754-standarder.

Stil VB5

Victaulic® VicFlex™-braketter stil VB5 er designet for installasjon i flere konfigurasjoner på ulike vegg- og takflater. Se de spesifikke instruksjonene i denne håndboken for en komplett liste over installasjonsoppsett.

Stil VB6

Victaulic® VicFlex™-braketten stil VB6 er designet for bruk med taggitter i datasentre.

Denne siden skal være tom

Braketter stil AB2 og AB10

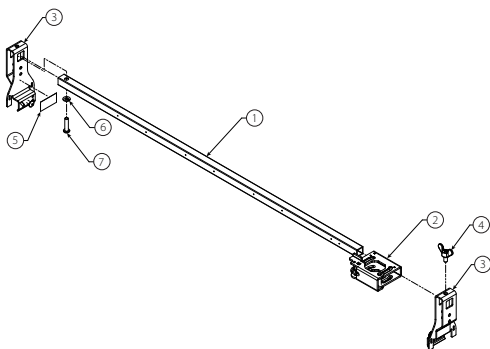
Installasjonsinstruksjoner

INNLEDNING

Victaulic® VicFlex™ sprinklerfester kobler sprinklerørene direkte til sprinkleren ved hjelp av en fleksibel slange og fester, og er utformet til bruk i hengetakssystemer.

- Se avsnittene "Generell informasjon" og "Konstruksjonskrav".
- Se avsnittet "Tekniske opplysninger".

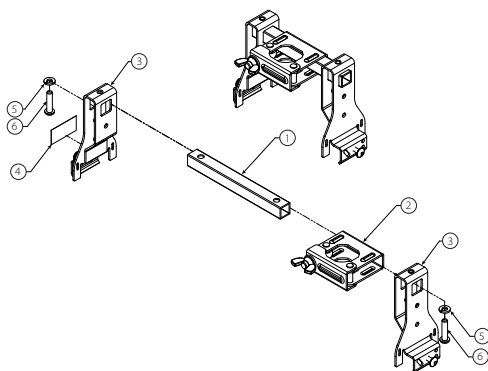
MONTASJETEGNING FOR BRAKETT STIL AB2



Artikkel	Beskrivelse av stil AB2
1	24 tommer/610 mm eller 48 tommer/1219 mm firkantstang*
2	Sentreringsstykke med justeringskrue
3	Endebrakett med metallplateskrue
4	Vingeskrue
5	Varseletikett for flytting
6	Spiralpakning med fjærlås
7	T25 hodeskrue for pipenøkkel

*For UL-oppføringen, når braketten med en lengde på 48 tommer/1220 mm brukes, er maksimal K-faktor for sprinkleren K8.0 og maksimal avstand er 30 tommer/762 mm. Lengden på firkantstangen er i henhold til den nominelle avstanden mellom rutene i takgitteret.

MONTASJETEGNING FOR BRAKETT STIL AB10



Artikkel	Beskrivelse av stil AB10
1	Firkantstang på 6 tommer/152 mm
2	Sentreringsstykke med vingemutter
3	Endebrakett med metallplateskrue
4	Varseletikett for flytting
5	Spiralpakning med fjærlås
6	T25 hodeskrue for pipenøkkel

INSTALLASJON AV BRAKETTER STIL AB2 OG AB10 FOR ASTM C635 HENGETAKSYSTEMER SOM ER INSTALLERT I SAMSVAR MED ASTM C636-STANDARDER

ADVARSEL

- Den fleksible slangen må ikke bli bøyd eller bølgje opp og ned eller fra side til side under trykk.

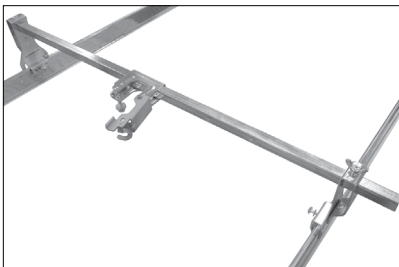
Hvis disse instruksjonene ikke følges, kan det føre til svikt i sprinklerens funksjon, noe som kan resultere i død eller alvorlig skade på personer og eiendom.

1. Installer den fleksible slangen på sprinklerrøret og sett sprinklerens reduksjonsnippel på den fleksible slangen ved å følge gjeldende instruksjoner i avsnittene "Tilkobling til sprinklerrørene" og "Tilkobling av sprinklerens reduksjonsnippel på den fleksible slangen".

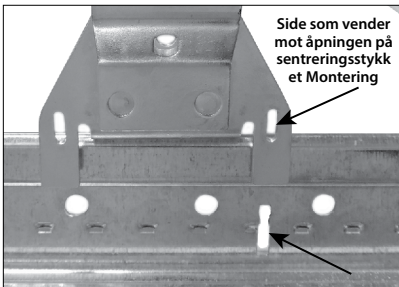


KUN FOR BRAKETTER STIL AB2:

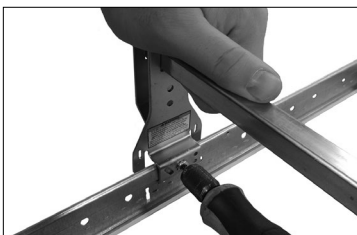
For justeringsformål, kan vingeskruen øverst på endebraketteheten løsnes slik at endebraketteheten kan skyves på firkantstangen. Stram til vingeskruen øverst på endebraketteheten til et dreiemoment på 36 tommer-pund/ 4 N•m (omtrent ½ til ¾ omdreining forbi håndstramt) for å feste endebraketteheten til firkantstangen.



2. Fest endebraketteene på braketteen stil AB2 eller AB10 til T-stangskinnene på et ASTM C635 hengetaksystem som er installert i samsvar med ASTM C636-standardene. Kontroller at endene på braketteen stil AB2 eller AB10 sklir på skinnene.



2a. For installasjon midt i en takplate, setter du endebraketteen på linje med hullet på T-stangskinnen tiltenkt midten av takplaten (med siden vendt mot åpningen på sentreringsstykket), som vist.



2b. Trykk lett nedover, som vist til ovenfor, for å holde endebraketteen flatt mot T-stangskinnen. For å feste endebraketteene til T-stangskinnene, strømm du til de forhåndsinstallerte metallplateskruene med en skrutrekkerbits av typen T25. Treng gjennom T-stangskinnen til endebraketteen sitter helt inntil T-stangskinnen, som vist ovenfor. **IKKE overstram skruene. Overstramming vil avisolere skruen og føre til en usikker tilkobling av braketteen.**

3. Fullfør installasjonen ved å følge gjeldende instruksjoner i avsnittene "Installasjon av sprinklerens reduksjonsnippel" og "Installasjon i takplater".

INSTALLASJON AV BRAKETTEN STIL AB2 FOR ASTM C645 TAKSYSTEMER MED HATTFORMET INSTALLASJONSKANAL I HENHOLD TIL STANDARDENE ASTM C754 (KUN FM OG VDS)

1. Installer den fleksible slangen på sprinklerrøret og sett sprinklerens reduksjonsnippel på den fleksible slangen ved å følge gjeldende instruksjoner i avsnittene "Tilkobling til sprinklerrørene" og "Tilkobling av sprinklerens reduksjonsnippel på den fleksible slangen".



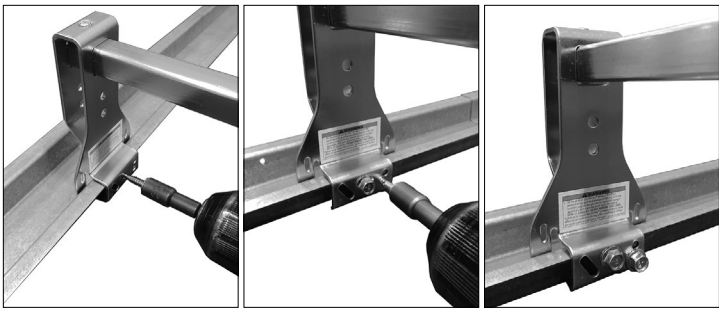
2. Bruk en T25 skrutrekkerbits, og fjern den forhåndsinstallerte metallplateskruen fra hver endebrakett stil AB2.



MERK: For justeringsformål, kan vingeskruen øverst på endebrakettenheten stil AB2 løsnes slik at endebraketten kan skyves på firkantstangen. Stram til vingeskruen øverst på endebrakettenheten til et dreiemoment på 36 tommer-pund/4 N•m (omtrent ½ til ¾ omdreining forbi håndstramt) for å feste endebraketten til firkantstangen.

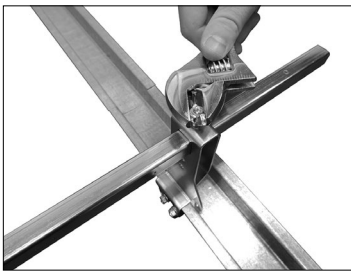


3. Fest endebrakettene på braketten stil AB2 til T-stang-skinne i taksystemet med hattformet installasjonskanal. Kontroller at endene på braketten stil AB2 sklir på skinnene.



4. For å feste endebrakettene til T-stang-skinne i taksystemet med hattformet installasjonskanal, stram til en nr. 10 diameter x 1 tommer lang metallplateskrue (medfølger ikke) inn hullene i midten og nederst til høyre i hver brakett (fire hull totalt), som vist på forrige side. Før hver metallplateskrue gjennom T-stangskinnen til endebraketten sitter helt inntil T-stangskinnen.

IKKE overstram skruene. Overstramming vil avisolere skruene og føre til en usikker tilkobling av braketten.

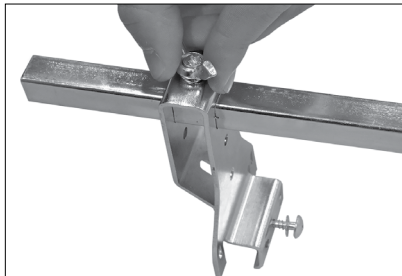


5. Kontroller at vingskruen øverst på endebraketteneheten er strammet til et dreiemoment på 36 tommer-pund/4 N•m (omtrent 1/2 til 3/4 omdreining forbi håndstramt).

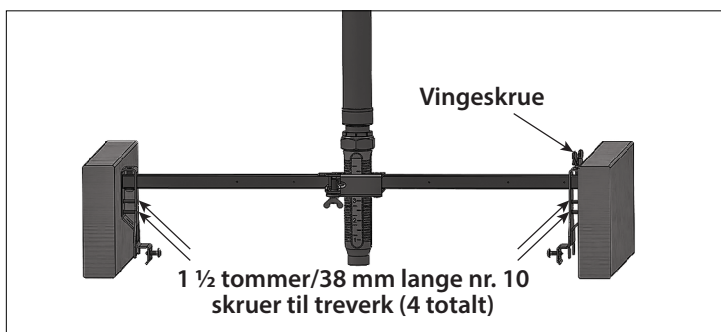
6. Fullfør installasjonen ved å følge gjeldende instruksjoner i avsnittene "Installasjon av sprinklerens reduksjonsnippel" og "Installasjon av sprinkleren".

INSTALLASJON PÅ TREBJELKER/-STENDERE (FM/UL FOR AB2)

1. Installer den fleksible slangen på sprinklerrøret og sett sprinklerens reduksjonsnippel på den fleksible slangen ved å følge gjeldende instruksjoner i avsnittene "Tilkobling til sprinklerrørene" og "Tilkobling av sprinklerens reduksjonsnippel på den fleksible slangen".



2. Løsne og fjern vingeskruen på endebraketteheten stil AB2.



3. Roter endebraketteheten (siden der vingeskruen ble fjernet i trinn 2) 180°, som illustrert ovenfor. Sett vingeskruen løst tilbake på plass øverst på endebraketteheten.

3a. Plasser endebraketteheten (uten vingeskruen) langs den ytre flaten av metallbjelken/-stenderen slik at firkantstangen hviler oppå metallbjelkene/-stenderne.

3b. Skyv endebraketteheten (med vingeskruen) mot den utvendige flaten av den motstående metallbjelken/-stenderen, som illustrert ovenfor.

4. Installer den modifiserte brakette stil AB2 mellom metallbjelkene/-stenderne med fire, 1 1/4 tommer/32 mm lange nr. 10 selvborende metallplateskruer på stedene som er angitt i bildet vist ovenfor.

MERK: Installer de to øverste metallplateskruene først.

5. **Valgfritt:** Stram til vingeskruen øverst på endebraketteheten til et dreiemoment på 36 tommer-pund/4 N•m (omtrent 1/2 til 3/4 omdreining forbi håndstramt).

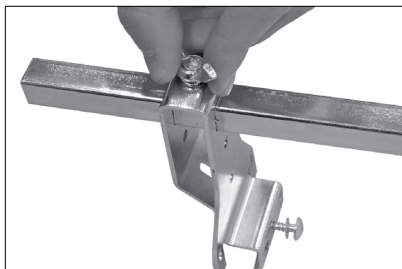
6. Fullfør installasjonen ved å følge gjeldende instruksjoner i avsnittene "Installasjon av sprinklerens reduksjonsnippel" og "Installasjon av sprinkleren".

MERKNADER:

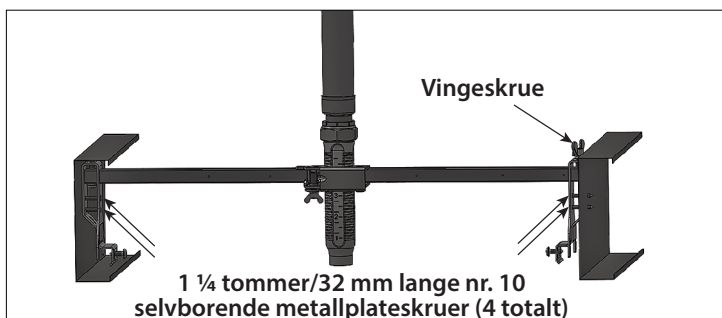
- For metallbjelker/-stendere som er større en 2 x 4 tommer, skal lengre reduksjonsnippeler for sprinkleren brukes, ellers må en av de alternative installasjonsmetodene på de neste sidene følges.
- For brakette stil AB2 med en lengde på 24 tommer/610 mm, er maksimal midstilte klaring mellom metallbjelker/-stendere 20 tommer/508 mm.

INSTALLASJON PÅ ASTM C645 METALLBJELKER/-STENDERE I HENHOLD TIL ASTM C754-STANDARDS (FM/UL FOR AB2)

1. Installer den fleksible slangen på sprinklerrøret og sett sprinklerens reduksjonsnippel på den fleksible slangen ved å følge gjeldende instruksjoner i avsnittene "Tilkobling til sprinklerrørene" og "Tilkobling av sprinklerens reduksjonsnippel på den fleksible slangen".



2. Løsne og fjern vingeskruen på endebraketteheten stil AB2.



3. Roter endebraketteheten (siden der vingeskruen ble fjernet i trinn 2) 180°, som illustrert ovenfor. Sett vingeskruen løst tilbake på plass øverst på endebraketteheten.

3a. Plasser endebraketteheten (uten vingeskruen) langs den ytre flaten av metallbjelken/-stenderen slik at firkantstangen hviler oppå metallbjelkene/-stenderne.

3b. Skyv endebraketteheten (med vingeskruen) mot den utvendige flaten av den motstående metallbjelken/-stenderen, som illustrert ovenfor.

4. Installer den modifiserte brakette stil AB2 mellom metallbjelkene/-stenderne med fire, 1 1/4 tommer/32 mm lange nr. 10 selvborende metallplateskruer på stedene som er angitt i bildet vist ovenfor.

MERK: Installer de to øverste metallplateskruene først.

5. **Valgfritt:** Stram til vingeskruen øverst på endebraketteheten til et dreiemoment på 36 tommer-pund/4 N•m (omtrent 1/2 til 3/4 omdreining forbi håndstramt).

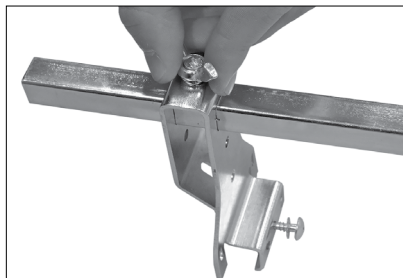
6. Fullfør installasjonen ved å følge gjeldende instruksjoner i avsnittene "Installasjon av sprinklerens reduksjonsnippel" og "Installasjon av sprinkleren".

MERKNADER:

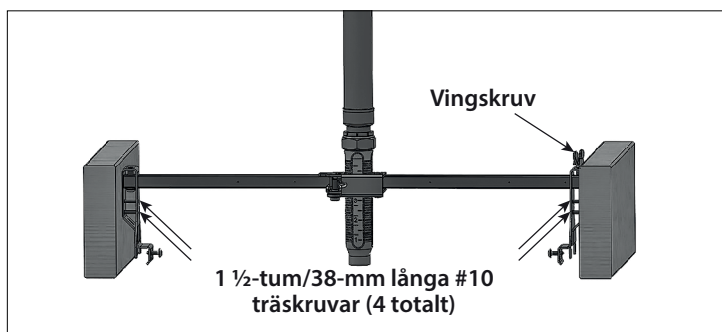
- For metallbjelker/-stendere som er større en 2 x 4 tommer, skal lengre reduksjonsnippel for sprinkleren brukes, ellers må en av de alternative installasjonsmetodene på de neste sidene følges.
- For brakette stil AB2 med en lengde på 24 tommer/610 mm, er maksimal midstilte klaring mellom metallbjelker/-stendere 20 tommer/508 mm.

ALTERNATIV NR. 1 – INSTALLASJON PÅ TREBJELKE/-STENDER (FM KUN FOR AB2)

1. Installer den fleksible slangen på sprinklerrøret og sett sprinklerens reduksjonsnippel på den fleksible slangen ved å følge gjeldende instruksjoner i avsnittene "Tilkobling til sprinklerrørene" og "Tilkobling av sprinklerens reduksjonsnippel på den fleksible slangen".



2. Løsne og fjern vingeskruen på endebraketteheten stil AB2.



3. Mål avstanden mellom trebjelkene/trestenderne.

3a. Kapp firkantstangen i riktig lengde slik at den passer mellom trebjelkene/trestenderne. Denne lengden må måles fra utsiden av endebraketteheten til det punktet på firkantstangen som vil berøre den andre trebjelken/trestenderen.

4. Plasser endebraketteheten, som ble fjernet i trinn 2, på enden av firkantstangen slik at firkantstangen ligger på linje med utsiden av endebraketteheten. Sett vingeskruen løst tilbake på plass øverst på endebraketteheten.

5. Installer den modifiserte braketteheten stil AB2 mellom trebjelkene/trestenderne med fire, 1 1/2 tommer/38 mm lange nr. 10 treskruer på stedene som er angitt i bildet vist ovenfor.

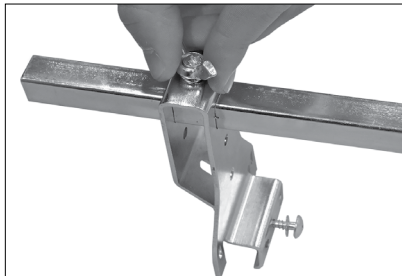
MERK: Installer de to øverste treskruene først.

6. Stram til vingeskruen øverst på endebraketteheten til et dreiemoment på 36 tommer-pund/ 4 N•m (omtrent 1/2 til 3/4 omdreining forbi håndstramt).

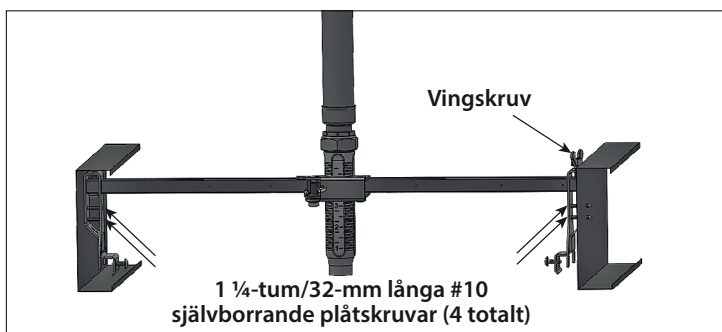
7. Fullfør installasjonen ved å følge gjeldende instruksjoner i avsnittene "Installasjon av sprinklerens reduksjonsnippel" og "Installasjon av sprinkleren".

ALTERNATIV NR. 1 – INSTALLASJON PÅ METALLBJELKE/-STENDER (FM KUN FOR AB2)

1. Installer den fleksible slangen på sprinklerrøret og sett sprinklerens reduksjonsnippel på den fleksible slangen ved å følge gjeldende instruksjoner i avsnittene "Tilkobling til sprinklerrørene" og "Tilkobling av sprinklerens reduksjonsnippel på den fleksible slangen".



2. Løsne og fjern vingskruen på endebraketteheten stil AB2.



3. Mål avstanden mellom metallbjelkene/-stenderne.

3a. Kapp firkantstangen i riktig lengde slik at den passer mellom metallbjelkene/-stenderne. Denne lengden må måles fra utsiden av endebraketteheten til det punktet på firkantstangen som vil berøre den andre metallbjelken/-stenderen.

4. Plasser endebraketteheten, som ble fjernet i trinn 2, på enden av firkantstangen slik at firkantstangen ligger på linje med utsiden av endebraketteheten. Sett vingskruen løst tilbake på plass øverst på endebraketteheten.

5. Installer den modifiserte braketteheten stil AB2 mellom metallbjelkene/-stenderne med fire, 1 1/4 tommer/32 mm lange nr. 10 selvborende metallplateskruer på stedene som er angitt i bildet vist ovenfor.

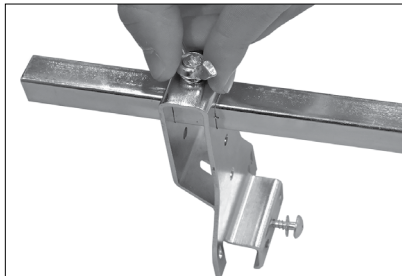
MERK: Installer de to øverste metallplateskruene først.

6. Stram til vingskruen øverst på endebraketteheten til et dreiemoment på 36 tommer-pund/4 N•m (omtrent 1/2 til 3/4 omdreining forbi håndstramt).

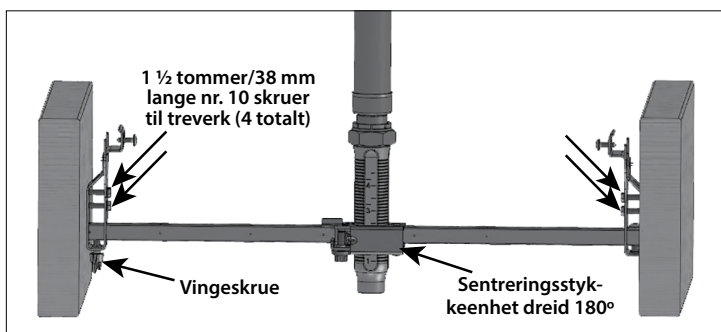
7. Fullfør installasjonen ved å følge gjeldende instruksjoner i avsnittene "Installasjon av sprinklerens reduksjonsnippel" og "Installasjon av sprinkleren".

ALTERNATIV NR. 2 – INSTALLASJON PÅ TREBJELKE/-STENDER (FM KUN FOR AB2)

1. Installer den fleksible slangen på sprinklerrøret og sett sprinklerens reduksjonsnippel på den fleksible slangen ved å følge gjeldende instruksjoner i avsnittene "Tilkobling til sprinklerrørene" og "Tilkobling av sprinklerens reduksjonsnippel på den fleksible slangen".



2. Løsne og fjern vingeskruen på endebraketteheten stil AB1 eller AB2.



2a. **KUN FOR BRAKETTER STIL AB2:** Fjern og roter sentreringsstykket 180° slik at justerings-skruen vender nedover når braketten installeres i posisjonen som er vist nedenfor.

3. Mål avstanden mellom trebjelkene/trestenderne.

3a. Kapp firkantstangen i riktig lengde slik at den passer mellom trebjelkene/trestenderne. Denne lengden må måles fra utsiden av endebraketteheten til det punktet på firkantstangen som vil berøre den andre trebjelken/trestenderen.

4. Plasser endebraketteheten, som ble fjernet i trinn 2, på enden av firkantstangen slik at firkantstangen ligger på linje med utsiden av endebraketteheten. Sett vingeskruen løst tilbake på plass øverst på endebraketteheten.

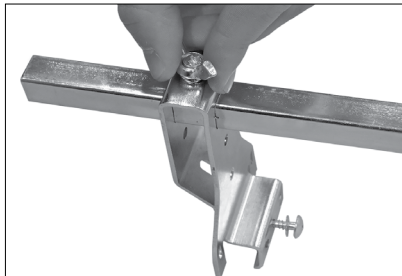
5. Installer den modifiserte brakette mellom trebjelkene/trestenderne med fire, 1 1/2 tommer/ 38 mm lange nr. 10 treskruer på stedene som er angitt i bildet vist ovenfor. **MERK:** Installer de to øverste treskruene først.

6. Stram til vingeskruen øverst på endebraketteheten til et dreiemoment på 36 tommer-pund/ 4 N•m (omtrent 1/2 til 3/4 omdreining forbi håndstramt).

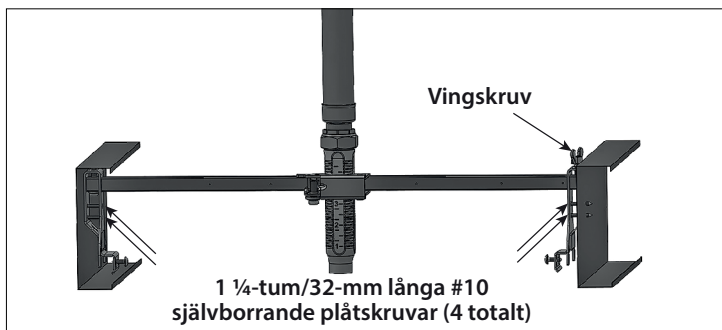
7. Fullfør installasjonen ved å følge gjeldende instruksjoner i avsnittene "Installasjon av sprinklerens reduksjonsnippel" og "Installasjon av sprinkleren".

ALTERNATIV NR. 2 – INSTALLASJON PÅ METALLBJELKE/-STENDER (FM KUN FOR AB2)

1. Installer den fleksible slangen på sprinklerrøret og sett sprinklerens reduksjonsnippel på den fleksible slangen ved å følge gjeldende instruksjoner i avsnittene "Tilkobling til sprinklerrørene" og "Tilkobling av sprinklerens reduksjonsnippel på den fleksible slangen".



2. Løsne og fjern vingskruen på endebraketteheten stil AB2.



2a. **KUN FOR BRAKETTER STIL AB2:** Fjern og roter senteringsstykket 180° slik at justeringskruen vender nedover når braketteen installeres i posisjonen som er vist ovenfor.

3. Mål avstanden mellom metallbjelkene/-stenderne.

3a. Kapp firkantstangen i riktig lengde slik at den passer mellom metallbjelkene/-stenderne. Denne lengden må måles fra utsiden av endebraketteheten til det punktet på firkantstangen som vil berøre den andre metallbjelken/-stenderen.

4. Plasser endebraketteheten, som ble fjernet i trinn 2, på enden av firkantstangen slik at firkantstangen ligger på linje med utsiden av endebraketteheten. Sett vingskruen løst tilbake på plass øverst på endebraketteheten.

5. Installer den modifiserte braketteen stil AB2 mellom metallbjelkene/-stenderne med fire, 1 1/4 tommer/ 32 mm lange nr. 10 selvborende metallplateskruer på stedene som er angitt i bildet vist ovenfor.

MERK: Installer de to øverste metallplateskruene først.

6. Stram til vingskruen øverst på endebraketteheten til et dreiemoment på 36 tommer-pund/ 4 N•m (omtrent 1/2 til 3/4 omdreining forbi håndstramt).

7. Fullfør installasjonen ved å følge gjeldende instruksjoner i avsnittene "Installasjon av sprinklerens reduksjonsnippel" og "Installasjon av sprinkleren".

Brakett stil AB3

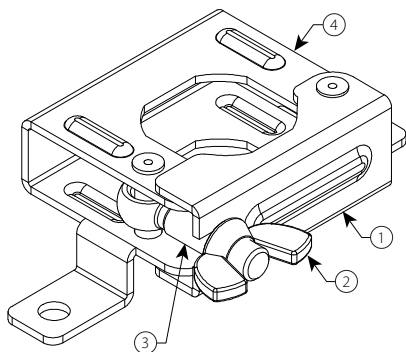
Installasjonsinstruksjoner

INNLEDNING

Sprinklerfestet stil AB3 kan installeres på en overflatemontert brakett for hengende bruk eller bruk i sidevegger av tre, metall eller vegger eller tak av sementblokker, sammen med VicFlex™ fleksible slanger. For institusjonssprinklere som brukes med brakett stil AB3, se de tekniske opplysningene og installasjonsinstruksjonene fra produsenten av den spesifikke sprinkleren for fullstendige krav.

- Se avsnittene "Generell informasjon" og "Konstruksjonskrav".
- Se avsnittet "Tekniske opplysninger".

MONTASJETEGNING FOR BRAKETT STIL AB3



Artikkel	Beskrivelse av stil AB3
1	Port
2	Vingemutter
3	Pivotskrue
4	Brakетthus

INSTALLASJON AV DEN OVERFLATEMONTERTE BRAKETTEN STIL AB3 PÅ VEGG ELLER I TAK

ADVARSEL

- Den fleksible slangen må ikke bli bøyd eller bølge opp og ned eller fra side til side under trykk.
- Overflatemonterte braketter stil AB3 skal bare installeres med Victaulic® VicFlex™ fleksible slanger i serien AH1, AH2, AH2-300, AH2-CC-300, AH2-638 eller AH4.

Hvis disse instruksjonene ikke følges, kan det føre til svikt i sprinklerens funksjon, noe som kan resultere i død eller alvorlig skade på personer og eiendom.

Følgende bilder viser den overflatemonterte braketten stil AB3 som installeres på en sidevegg av sementblokker. De samme installasjonstrinnene gjelder derimot også for stil AB3 som overflatemontert brakett til hengende bruk eller sidevegger av tre eller metallvegger og -tak eller tak av sementblokker.

1. Installer den fleksible slangen på sprinklerrøret og sett sprinklerens reduksjonsnippel på den fleksible slangen ved å følge gjeldende instruksjoner i avsnittene "Tilkobling til sprinklerrørene" og "Tilkobling av sprinklerens reduksjonsnippel på den fleksible slangen". I tillegg, for bruksområder som benytter Victaulic® FireLock™ automatiske sprinklere, se avsnittet "Installasjon av sprinkler".



2. Bor et hull i veggen eller taket på ønsket sted. Se installasjonsinstruksjonene fra produsenten fra informasjon om riktig hullstørrelse.



3. Plasser braketten stil AB3 over hullet som ble boret i veggen eller taket i trinn 2. Fest braketten stil AB3 til veggen eller taket med skruer med en diameter på ¼ tomme/6 mm gjennom hvert av monteringshullene på hver side av braketten. Stram til de to skruene fullstendig til braketten holdes fast mot veggen eller taket. **MERK:** Skruene som velges må egne seg for vegg- eller takmaterialet. Se instruksjonene fra jernvareprodusenten for hvert bruksområde.



4. Skyv sprinklerens reduksjonsnippel inn på sentreringsstykket og gjennom hullet i veggen eller taket. Sørg for at bøyningene i den fleksible slangen overholder kravene som er angitt i avsnittet "Tekniske opplysninger" i denne håndboken.

4a. Lukk sentreringsstykket rundt reduksjonsnippelen for sprinkleren. Sving pivotskruen inn i sporet i sentreringsstykket, og stram til vingemutteren til et dreiemoment på 40 – 50 tommer-pund/4,5 – 5,6 N•m (omtrent ½ til ¾ omdreining forbi håndstramt). **MERK:** Pivotskruen i sentreringsstykket er sammenføyd for å forhindre fjerning.

MERKNAD

- Når stil AB3 brukes til institusjonsformål, skal institusjonssprinkleren installeres i henhold til produsentens installasjonsinstruksjoner. For andre bruksområder som benytter Victaulic® FireLock™ automatiske sprinklere, se kravene i I-40 Instruksjoner for installasjon og vedlikehold av sprinklere.
- Hvis sprinklerdeflektoren eller ampullebeskytteren virker for store til å gå gjennom hullet i taket eller veggen, kan det være nødvendig å installere sprinkleren etter at sprinklerens reduksjonsnippel har blitt installert i den overflatemonterte braketten stil AB3.

Brakett stil AB4

Installasjonsinstruksjoner

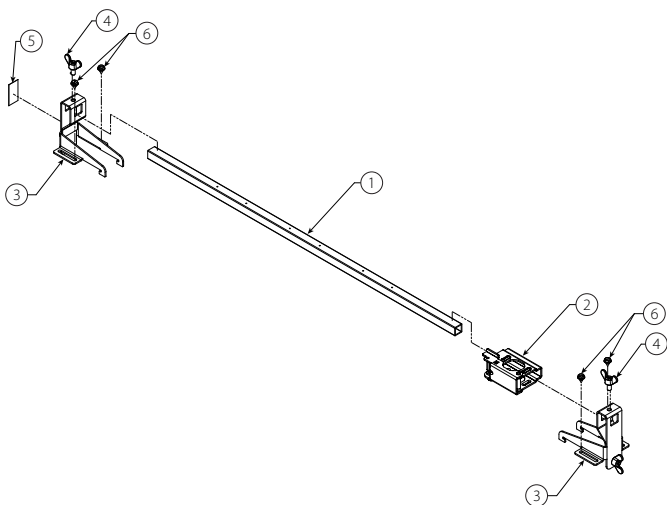
INNLEDNING

Victaulic® VicFlex™ sprinklerfester kobler sprinklerrørene direkte til sprinkleren ved hjelp av en fleksibel slange og fester, og er utformet til bruk i tak med hattformet installasjonskanal.

Takkonstruksjonen må oppfylle kravene for ASTM C645 og må installeres i henhold til ASTM C754.

- Se avsnittet "Tekniske opplysninger for fleksible slanger".
- Se avsnittet "Viktig informasjon om installasjon".

MONTASJETEGNING FOR BRAKETT STIL AB4

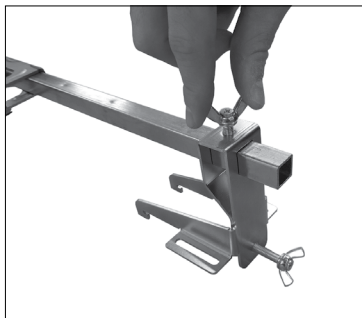


Artikkel	Beskrivelse av stil AB4
1	24 tommer/610 mm eller 48 tommer/1219 mm firkantstang*
2	Sentreringsstykke med justeringskrue
3	Endebrakett stil AB4 med vingeskrue
4	Vingeskrue
5	Varseletikett for flytting
6	Metallplateskrue (nr. 10 - 24 x 3/8 tomme)

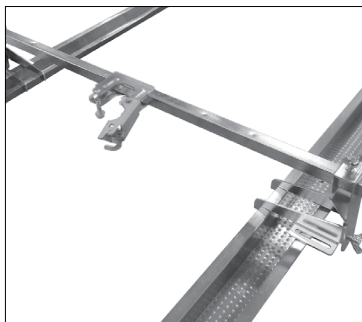
*For UL-oppføringen, når braketten med en lengde på 48 tommer/1220 mm brukes, er maksimal K-faktor for sprinkleren K8.0 og maksimal avstand er 30 tommer/762 mm. Lengden på firkantstangen er i henhold til den nominelle avstanden mellom rutene i takgitteret.

INSTALLASJON AV BRAKETTEN STIL AB4 FOR ASTM C645-TAKSYSTEMER MED HATTFORMET INSTALLASJONSKANAL I HENHOLD TIL STANDARDENE ASTM C754

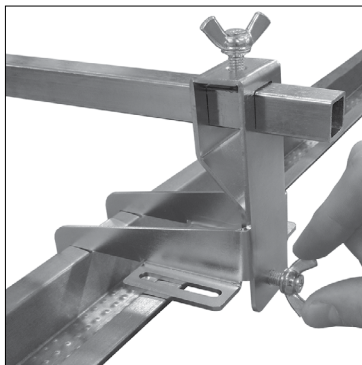
1. Installer den fleksible slangen på sprinklerrøret og sett sprinklerens reduksjonsnippel på den fleksible slangen ved å følge gjeldende instruksjoner i avsnittene "Tilkobling til sprinklerrørene" og "Tilkobling av sprinklerens reduksjonsnippel på den fleksible slangen".



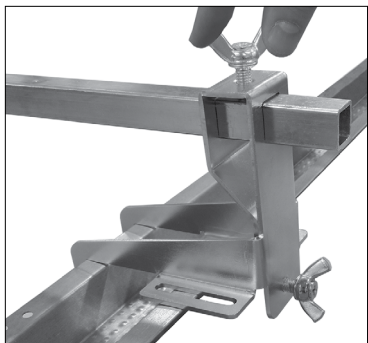
2. Løsne vingeskruen øverst på hver endebrakett slik at endebraketten kan skyves på firkantstangen.



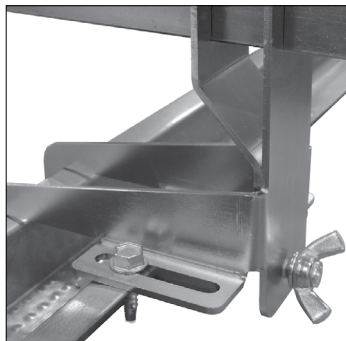
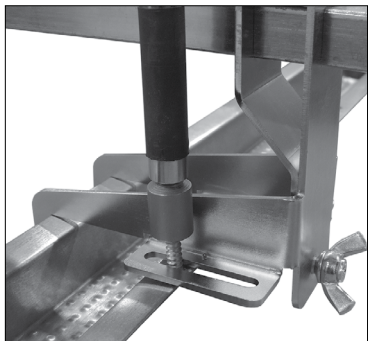
3. Fest endebrakettene på ASTM C645-taksystemene med hattformet installasjonskanal i henhold til standardene ASTM C754. Sørg for at endebrakettene festes til de hattformede installasjonskanalene, som vist til venstre. Juster brakettene stil AB4 til riktig posisjon på den hattformede installasjonskanalen.



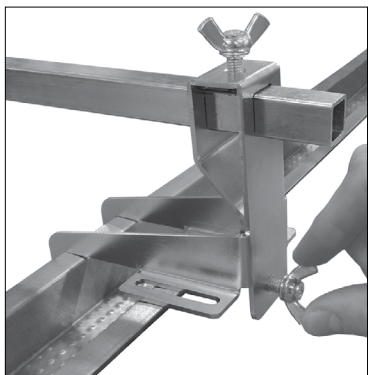
4. Håndstram vingeskruen på siden av hver endebrakett til endebraketten er festet til den hattformede installasjonskanalen.



5. Stram til vingeskruen øverst på hver endebrakett til et dreiemoment på 36 tommer-pund/4 N•m (omtrent ½ til ¾ omdreining forbi håndstramt) for å feste endebrakettene til firkantstangen.



6. Bruk en sekskantet skrutrekkerbits på $\frac{5}{16}$ tomme, og stram til metallplateskruen nr. 10-24 x $\frac{3}{8}$ tomme (forsynes med braketten) gjennom de to stedene på hver endebrakett inn i de hattformede installasjonskanalene.



7. Kontroller at vingeskruen på siden av hver endebrakett håndstrammes til endebraketten er festet til den hattformede installasjonskanalen.

8. Fullfør installasjonen ved å følge gjeldende instruksjoner i avsnittene "Installasjon av sprinklerens reduksjonsnippel" og "Installasjon av sprinkleren".

Brakett stil AB5

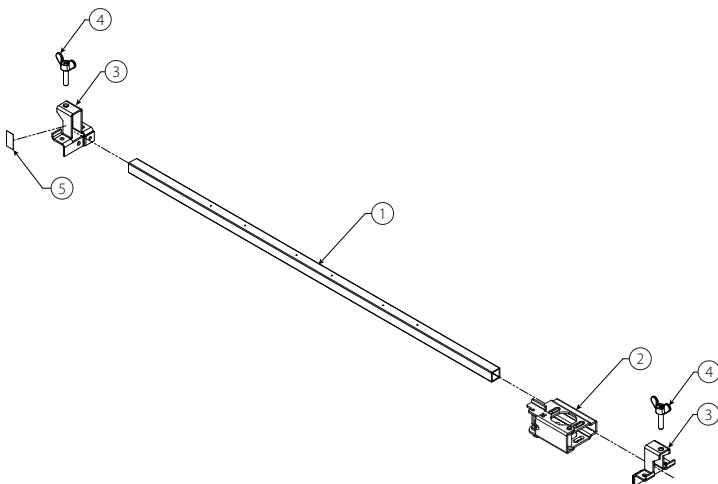
Installasjonsinstruksjoner

INNLEDNING

Victaulic® VicFlex™ sprinklerfester kobler sprinklerrørene direkte til sprinkleren ved hjelp av en fleksibel slange og fester.

- Se avsnittet "Tekniske opplysninger for fleksible slanger".
- Se avsnittet "Viktig informasjon om installasjon".

MONTASJETEGNING FOR BRAKETT STIL AB5

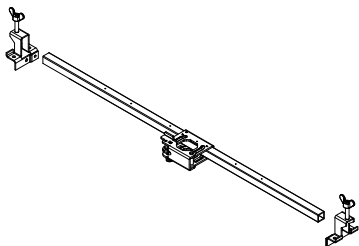


Artikkel	Beskrivelse av stil AB5
1	24 tommer/610 mm eller 48 tommer/1219 mm firkantstang*
2	Sentreringsstykke med justeringsskrue
3	Endebrakett stil AB5
4	Vingeskrue
5	Varseletikett for flytting

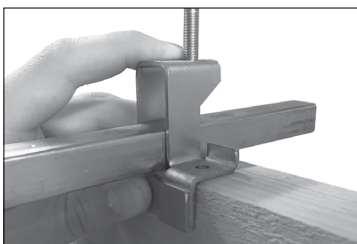
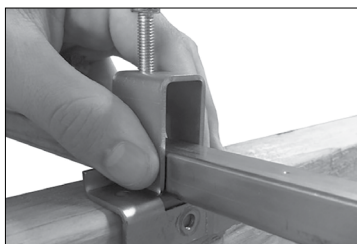
*For UL-oppføringen, når braketten med en lengde på 48 tommer/1220 mm brukes, er maksimal K-faktor for sprinkleren K8.0 og maksimal avstand er 30 tommer/762 mm. Lengden på firkantstangen er i henhold til den nominelle avstanden mellom rutene i takgitteret.

INSTALLASJON FOR TREBJELKER/-STENDERE

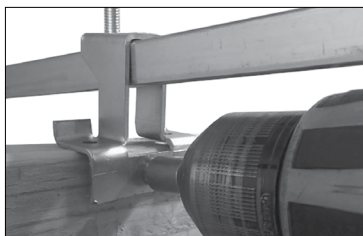
1. Installer den fleksible slangen på sprinklerrøret og sett sprinklerens reduksjonsnippel på den fleksible slangen ved å følge gjeldende instruksjoner i avsnittene "Tilkobling til sprinklerrørene" og "Tilkobling av sprinklerens reduksjonsnippel på den fleksible slangen".



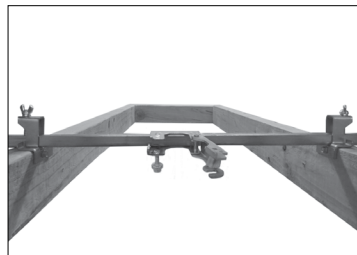
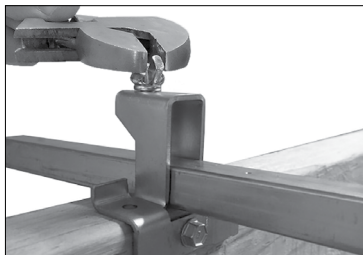
2. Plasser en endebrakettenehet på hver ende av firkantstangen slik at vingeskruen vender utover (bort fra sentreringsstykket), som vist til venstre.



3. Plasser endebraketteneheten opp langs den innvendige flaten av en trebjelke/-stender slik at toppen av vinkelen på 90° hviler opp på trebjelken/-stenderen, som vist ovenfor. Gjenta dette trinnet for den andre endebraketteneheten.



4. Installer brakettene stil AB5 på trebjelkene/-stenderne med en 1 ¼ tommer/32 mm lang treskruer nr. 10 på hvert sted i endebrakettene, som vist i bildet til venstre. Kontroller at toppen av vinkelen på 90° forblir i flukt med toppen av trebjelken/-stenderen mens treskruen installeres.

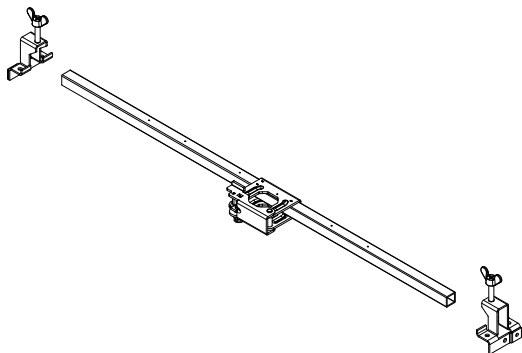


5. Fest endebrakettene til firkantstangen ved å stramme vingeskruen øverst på hver endebrakettenehet til bunnen av vingeskruen oppnår metallkontakt med den øverste delen av endebrakettene.

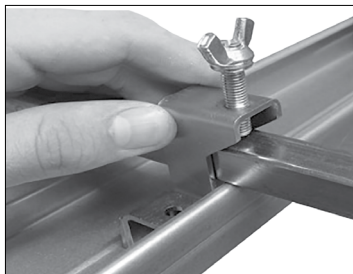
6. Fullfør installasjonen ved å følge gjeldende instruksjoner i avsnittene "Installasjon av sprinklerens reduksjonsnippel" og "Installasjon av sprinkleren".

INSTALLASJON FOR KANALTAKSYSTEMER MED CD-PROFIL (60 MM) (KUN FM OG VdS)

1. Installer den fleksible slangen på sprinklerrøret og sett sprinklerens reduksjonsnippel på den fleksible slangen ved å følge gjeldende instruksjoner i avsnittene "Tilkobling til sprinklerrørene" og "Tilkobling av sprinklerens reduksjonsnippel på den fleksible slangen".



2. Plasser en endebrakettenhet på hver ende av firkantstangen slik at vingeskruen vender utover (bort fra sentreringsstykket), som vist til venstre.



3. Installer hver endebrakett på braketten stil AB5 på skinnene i kanaltaksystemet med CD-profil (60 mm). Kontroller at kanten på endebrakettenhet glir på kanalen.

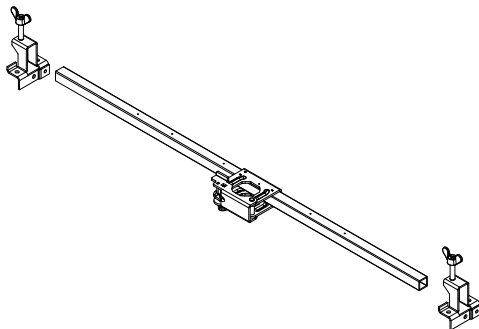


4. Stram til vingeskruen øverst på hver endebrakettenhet til et dreiemoment på 15 tommer-pund/ 1,7 N•m (omtrent ¼ omdreining forbi håndstramt).

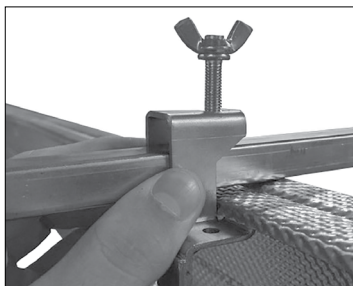
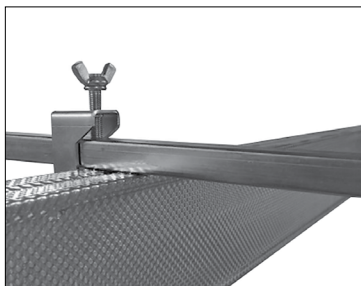
5. Fullfør installasjonen ved å følge gjeldende instruksjoner i avsnittene "Installasjon av sprinklerens reduksjonsnippel" og "Installasjon av sprinkleren".

INSTALLASJON FOR ASTM C645 METALLBJELKER/-STENDERE I HENHOLD TIL ASTM C754-STANDARDE

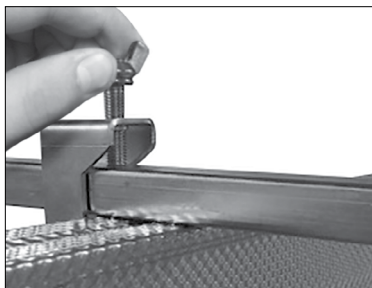
1. Installer den fleksible slangen på sprinklerrøret og sett sprinklerens reduksjonsnippel på den fleksible slangen ved å følge gjeldende instruksjoner i avsnittene "Tilkobling til sprinklerrørene" og "Tilkobling av sprinklerens reduksjonsnippel på den fleksible slangen".



2. Plasser en endebrakettenhet på hver ende av firkantstangen slik at den ene av vingeskruene vender innover (mot sentreringsstykket) og den andre vingeskruen vender utover (bort fra sentreringsstykket), som vist til ovenfor.



3. Installer hver endebrakett på braketten stil AB5 på kanten av metallbjelken/-stenderen. Kontroller at kanten på hver endebrakettenhet festes på kanten av metallbjelken/-stenderen.



4. Stram til vingeskruen øverst på hver endebrakettenhet til et dreiemoment på 15 tommer-pund/ 1,7 N•m (omtrent ¼ omdreining forbi håndstramt).

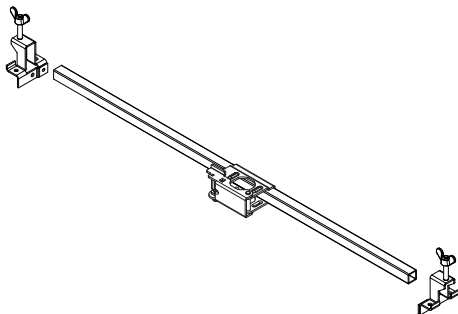
5. Fullfør installasjonen ved å følge gjeldende instruksjoner i avsnittene "Installasjon av sprinklerens reduksjonsnippel" og "Installasjon av sprinkleren".

INSTALLASJON FOR ASTM C645 TAKSYSTEMER MED HATTFORMET INSTALLASJONSKANAL INSTALLERT I HENHOLD TIL STANDARDENE C754 (KUN FM)

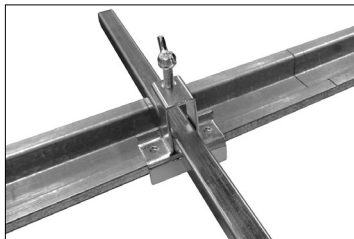
MERKNAD

- Installatøren må kontrollere at braketteneheten stil AB5, sprinklerhodet og taksystemet med hattformet installasjonskanal passer sammen.
- Skjulte, hengende sprinklere kan forhindre at sentreringsstykket og sprinklerens reduksjonsnippel festes ordentlig.

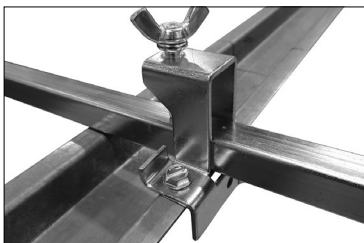
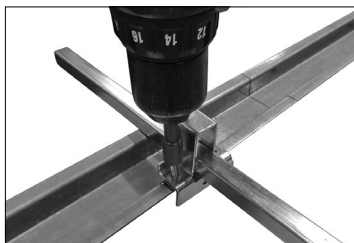
1. Installer den fleksible slangen på sprinklerrøret og sett sprinklerens reduksjonsnippel på den fleksible slangen ved å følge gjeldende instruksjoner i avsnittene "Tilkobling til sprinklerrørene" og "Tilkobling av sprinklerens reduksjonsnippel på den fleksible slangen".



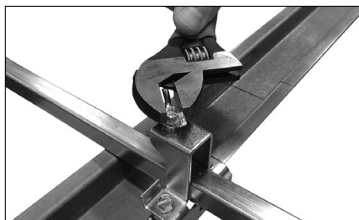
2. Plasser en endebrakettenehet på hver ende av firkantstangen slik at vingeskruen vender utover (bort fra sentreringsstykket), som vist ovenfor.



3. Plasser endebraketteneheten opp langs den innvendige flaten av den ene hattformede installasjonskanalen slik at toppen av vinkelen på 90° hviler oppå den hattformede installasjonskanalen, som vist til venstre. Gjenta dette trinnet for den andre endebraketteneheten.



4. Bruk en sekskantet skrutrekerbits på $\frac{5}{16}$ tommer, og stram til en metallplateskrue nr. 10-24 x $\frac{3}{8}$ tomme (forsynes ikke med braketten) gjennom de to stedene på hver endebrakett onn inn i de hattformede installasjonskanalene.



5. Fest endebrakettene til firkantstangen ved å stramme vingeskruen øverst på hver endebrakett. Til bunnen av vingeskruen oppnår metallkontakt med den øverste delen av endebrakettene.

6. Fullfør installasjonen ved å følge gjeldende instruksjoner i avsnittene "Installasjon av sprinklerens reduksjonsnippel" og "Installasjon av sprinkleren".

Denne siden skal være tom

Brakett stil AB6

Installasjonsinstruksjoner

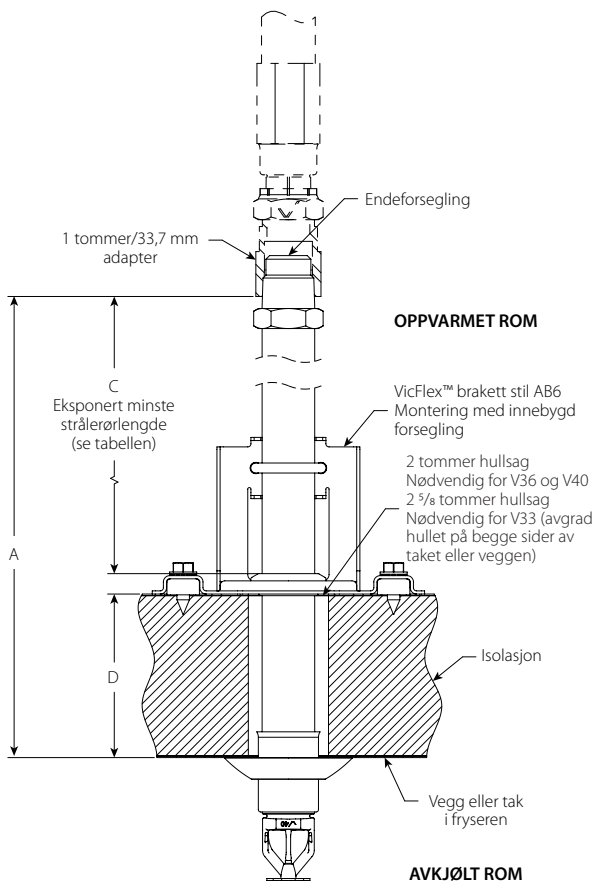
INNLEDNING

Brakettenheten stil AB6 består av en størrsprinkler av typen V33, V36 eller V40 med ekstra monteringskomponenter, og skal bare installeres på bruksområder der taket eller veggens har en minimumstykkelse på 3 tommer/76 mm og takets eller veggens styrke og struktur tilsvarer eller er sterkere en et tynnkledd fryserpanel av aluminium.

- Se avsnittet "Tekniske opplysninger for fleksible slanger".
- Se avsnittet "Viktig informasjon om installasjon".

Se Victaulic®-publikasjonen 10.90 for detaljer om monteringsvekt for brakettenhet stil AB6. Taket eller veggens må være designet for å tåle belastningen fra brakettenhet stil AB6. Victaulic® publikasjon 10.90 kan lastes ned fra victaulic.com

EKSEMPEL PÅ INSTALLASJON AV TØRRSPRINKLER



EKSEMPEL PÅ TØRRSPRINKLERIANLEGG (oppsett med muffe og flens vist)

Overdrevet for tydelig visning

TEKNISKE DATA FOR TØRRSPRINKLERMODELLER V33, V36 OG V40

For teknisk informasjon om tørrsprinklermodell V33, V36 eller V40, se Victaulic®-publikasjon 10.90, som kan lastes ned fra victaulic.com.

MERK: Illustrasjonen på forrige side er et eksempel på et typisk oppsett med muffe og flens.

MERKNAD

- Følgende tabell brukes når omgivelsestemperaturen opprettholdes ved minimum 40°F/4°C rundt våtrørsystemet.

TEMPERATUR VEDLIKEHOLDT VED MINIMUM 40°F/4°C

Omgivelsestemperatur eksponert til utløserenden av sprinkleren	"D" tak- eller veggtykkelse i fryseren	"A" Bestillingslengde
Ned til 20°F Ned til -6,7°C	3 – 6 tommer/76 – 152 mm	12 tommer/305 mm
	7 – 12 tommer/178 – 305 mm	18 tommer/457 mm
19°F til 0°F -7,2°C til -17,8°C	3 – 6 tommer/76 – 152 mm	18 tommer/457 mm
	7 – 12 tommer/178 – 305 mm	24 tommer/610 mm
-1°F til -20°F -18,3°C til -28,9°C	3 – 6 tommer/76 – 152 mm	24 tommer/610 mm
	7 – 12 tommer/178 – 305 mm	30 tommer/762 mm
-21°F til -30°F -29,4°C til -34,4°C	3 – 6 tommer/76 – 152 mm	24 tommer/610 mm
	7 – 12 tommer/178 – 305 mm	30 tommer/762 mm
-31°F til -40°F -35,0°C til -40,0°C	3 – 6 tommer/76 – 152 mm	24 tommer/610 mm
	7 – 12 tommer/178 – 305 mm	30 tommer/762 mm

MERK: Eksponert minimumslengde på rør tar høyde for en vindhastighet på 30 mpt/48 km

TEMPERATUR VEDLIKEHOLDT VED MINIMUM 50° F/10° C

Omgivelsestemperatur eksponert til utløserenden av sprinkleren	"D" tak- eller veggtykkelse i fryseren	"A" Bestillingslengde
Ned til 20°F Ned til -6,7°C	3 – 6 tommer/76 – 152 mm	12 tommer/305 mm
	7 – 12 tommer/178 – 305 mm	18 tommer/457 mm
19°F til 0°F -7,2°C til -17,8°C	3 – 6 tommer/76 – 152 mm	12 tommer/305 mm
	7 – 12 tommer/178 – 305 mm	18 tommer/457 mm
-1°F til -20°F -18,3°C til -28,9°C	3 – 6 tommer/76 – 152 mm	18 tommer/457 mm
	7 – 12 tommer/178 – 305 mm	18 tommer/457 mm
-21°F til -30°F -29,4°C til -34,4°C	3 – 6 tommer/76 – 152 mm	18 tommer/457 mm
	7 – 12 tommer/178 – 305 mm	24 tommer/610 mm
-31°F til -40°F -35,0°C til -40,0°C	3 – 6 tommer/76 – 152 mm	18 tommer/457 mm
	7 – 12 tommer/178 – 305 mm	24 tommer/610 mm

TEMPERATUR VEDLIKEHOLDT VED MINIMUM 60°F/16°C

Omgivelsestemperatur eksponert til utløserenden av sprinkleren	"D" tak- eller veggtykkelse i fryseren	"A" Bestillingslengde
Ned til 20°F Ned til -6,7°C	3 – 6 tommer/76 – 152 mm	12 tommer/305 mm
	7 – 12 tommer/178 – 305 mm	18 tommer/457 mm
19 °F til 0°F -7,2°C til -17,8°C	3 – 6 tommer/76 – 152 mm	12 tommer/305 mm
	7 – 12 tommer/178 – 305 mm	18 tommer/457 mm
-1°F til -20°F -18,3°C til -28,9°C	3 – 6 tommer/76 – 152 mm	12 tommer/305 mm
	7 – 12 tommer/178 – 305 mm	18 tommer/457 mm
-21°F til -30°F -29,4°C til -34,4°C	3 – 6 tommer/76 – 152 mm	12 tommer/305 mm
	7 – 12 tommer/178 – 305 mm	18 tommer/457 mm
-31°F til -40°F -35,0°C til -40,0°C	3 – 6 tommer/76 – 152 mm	12 tommer/305 mm
	7 – 12 tommer/178 – 305 mm	18 tommer/457 mm

Informasjon om produktmerking

Benevnelse på modell UL 2443	Merke for feste på utløp	Beskrivelse
AH2-XX-AB6	AB6	AH2 med brakettenhet stil AB6 og tørrsprinkler type V33, V36 eller V40
AH2-CC-XX-AB6	AB6	AH2-CC med brakettenhet stil AB6 og tørrsprinkler type V33, V36 eller V40

MERKNAD: Fleksible slanger er merket med UL-modellbenevnelse. I tillegg er utløpsfestet for den fleksible slangen merket med modellens tilsvarende suffiks-benevnelse hvis det er aktuelt. Se tabellen ovenfor for å se hvordan markeringene svarer til UL-listeoppføringen

VEKT PÅ ENHETENE

Verdiene i tabellene nedenfor er total vekt i pund/kilo for en tørrsprinkler modell V33, V36 eller V40, en fleksibel slange i serien AH2 (fylt med vann), og en brakettenhet stil AB6.

V33, V36 eller V40 AB6 bestillings- lengde tommer/ mm	Vekt - pund/kilo									
	AH2-31- AB6		AH2-36- AB6		AH2-48- AB6		AH2-60- AB6		AH2-72- AB6	
	V33/ V36	V40	V33/ V36	V40	V33/ V36	V40	V33/ V36	V40	V33/ V36	V40
12 305	6.5 3,0	6.1 2,8	6.9 3,1	6.5 3,0	8.1 3,7	7.7 3,5	9.2 4,2	8.8 4,0	10.3 4,7	9.9 4,5
18 457	7.5 3,4	7.0 3,2	7.9 3,6	7.4 3,4	9.1 4,1	8.6 3,9	10.2 4,6	9.7 4,4	11.3 5,1	10.8 4,9
24 610	8.5 3,9	7.9 3,6	8.9 4,0	8.3 3,8	10.1 4,6	9.5 4,3	11.2 5,1	10.6 4,8	12.3 5,6	11.7 5,3
30 762	9.5 4,3	8.8 4,0	9.9 4,5	9.2 4,2	11.1 5,0	10.4 4,7	12.2 5,5	11.5 5,2	13.3 6,0	12.6 5,7

Verdiene i tabellene nedenfor er total vekt i pund/kilo for en tørrsprinkler modell V33, V36 eller V40, en fleksibel slange i serien AH2-CC, og en brakettenhet stil AB6.

V33, V36 eller V40 AB6 bestillings- lengde tommer/ mm	Vekt - pund/kilo									
	AH2-CC-31- AB6		AH2-CC-36- AB6		AH2-CC-48- AB6		AH2-CC-60- AB6		AH2-CC-72- AB6	
	V33/ V36	V40	V33/ V36	V40	V33/ V36	V40	V33/ V36	V40	V33/ V36	V40
12 305	7.5 3,4	7.1 3,2	7.9 3,6	7.5 3,4	9.1 4,1	8.7 4,0	10.2 4,6	9.8 4,5	11.3 5,1	10.9 5,0
18 457	8.5 3,9	8.0 3,6	8.9 4,0	8.4 3,8	10.1 4,6	9.6 4,4	11.2 5,1	10.7 4,9	12.3 5,6	11.8 5,4
24 610	9.5 4,3	8.9 4,0	9.9 4,5	9.3 4,2	11.1 5,0	10.5 4,8	12.2 5,5	11.6 5,3	13.3 6,0	12.7 5,8
30 762	10.5 4,8	9.8 4,5	10.9 5,0	10.2 4,6	12.1 5,5	11.4 5,2	13.2 6,0	12.5 5,7	14.3 6,5	13.6 6,2

FORSIKTIG

- Det er designeren av systemet som er alsnavlig for å kontrollere at tak- og/eller veggstrukturen tåler vekten av tørrsprinkleren modell V33, V36 eller V40 med innebygd brakettenhet stil AB6, som vist i tabellen ovenfor.

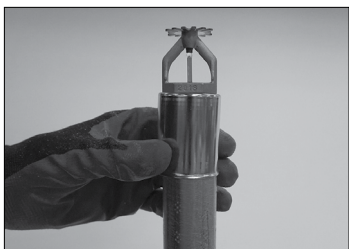
Hvis denne instruksjonen ikke følges kan sprinklersystemet og komponentene i systemet svikte og føre til skade på eiendommen.

MERKNADER FOR KLARGJØRING AV OPPSETT MED MUFFE OG INNFATNING OG INNFELT OPPSETT

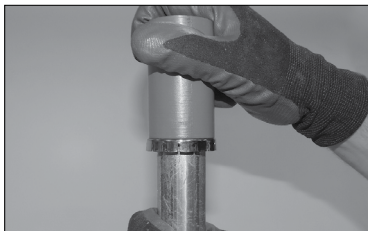
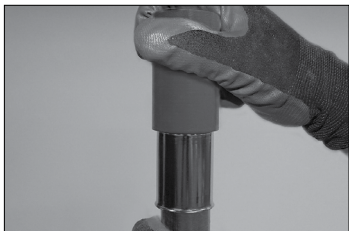
Følgende avsnitt dekker trinn som kreves for å klargjøre tørrsprinklere med avtakbar muffe og flens og innfelte innfatningsalternativer. **MERK: INNFELTE HENGENDE SPRINKLERENHETER OG MEDFØLGENDE INNFATNINGSKOMPONENTER ER IKKE FM-GODKJENTE FOR OPPSETTET VED EN TEMPERATUR PÅ 286°F/131°C**



1. Fjern ampullebeskytteren midlertidig fra sprinkleren. Utvis forsiktighet når du fjerner ampullebeskytteren for å forhindre skade på ampullen, deflektoren og rammearmene. **IKKE** bruk verktøy for å fjerne ampullebeskytteren.



2. Plasser forsiktig muffen eller kragen over sprinkleren og på sylindren.



3. Bruk det medfølgende verktøyet og skyv ned på muffen eller kragen til denne holdes fast på sylindren. Utvis forsiktighet når du bruker dette verktøyet for å forhindre skade på ampullen, deflektoren og rammearmene.



4. Sett ampullebeskytteren tilbake på sprinkleren. Utvis forsiktighet når du setter ampullebeskytteren tilbake på plass for å forhindre skade på ampullen, deflektoren og rammearmene. **IKKE** bruk verktøy for å sette ampullebeskytteren tilbake på plass. **Sprinklere som viser tegn på skade må erstattes øyeblikkelig.**

INSTALLASJON AV BRAKETTENHETEN STIL AB6

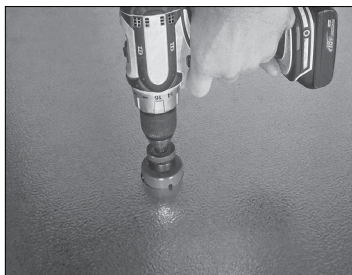
FORSIKTIG

- Hullet som ble boret ut i taket eller veggen må avgrades på begge sider.

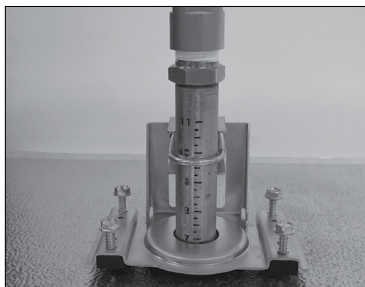
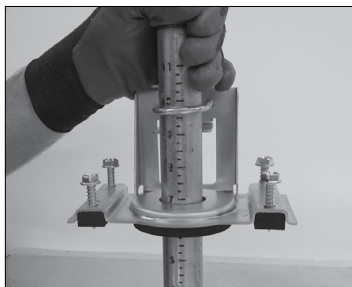
HVis denne instruksjonen ikke følges kan det oppstå lekkasje i sprinklerenheten noe som kan føre til skade på eiendommen.

MERKNAD

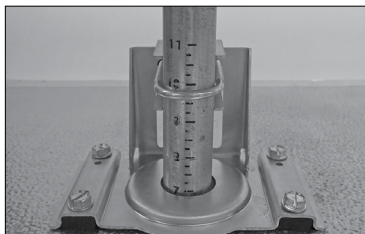
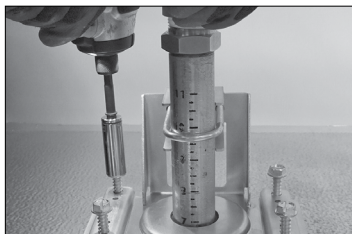
- Følgende bilder viser en installasjon av en anlegg i en fryser der braketteneheten stil AB6 installeres gjennom taket. Installasjonstrinnene i dette avsnittet kan derimot brukes på alle installasjonsplasseringer.



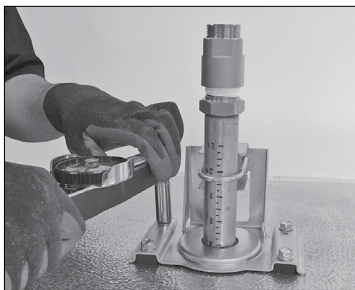
1. Bor et hull i taket eller veggen i fryseren. Bruk en hullsag på 2 tommers for tørrsprinklere av typen V36 og V40 og en hullsag på 2 5/8 tommers for tørrsprinklere av typen V33. **HULLET MÅ AVGRADES PÅ BEGGE SIDER AV TAKET ELLER VEGGEN.**



2. Sett tørrsprinkleren av typen V33, V36 eller V40 med innebygd braketteneheten stil AB6 inn i hullet som ble boret ut i frysertaket eller -veggen.

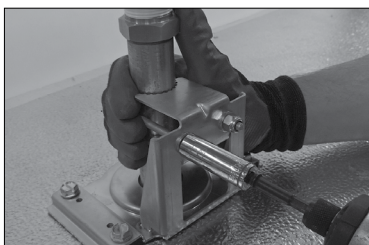


3. Bruk det medfølgende verktøyet og skyv ned på muffen eller kragen til denne holdes fast på sylindren.



4. Stram til den sekskantede flensskruen til et dreiemoment på 40 tommer-pund/4,5 N•m. IKKE overskrid det angitte dreiemomentet.

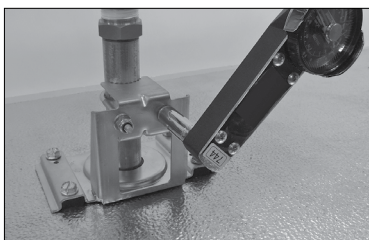
JUSTERING AV Plasseringen av TØRRSPRINKLEREN V33, V36 ELLER V40



1. Støtt sylindren på tørrsprinkleren type V33, V36 eller V40 mens du løsner de to mutrene som finnes på baksiden av braketteneheten stil AB6.



2. Skyv sylindren på tørrsprinkleren type V33, V36 eller V40 opp eller ned til ønsket posisjon.



3. Stram igjen til hver mutter på baksiden av braketteneheten stil AB6 til et dreiemoment på 45 tommer-pund/5,1 N • m. IKKE overskrid det angitte dreiemomentet.

4. Installer den fleksible slangen på sprinklerrøret og sett sprinklerens reduksjonsnippel på den fleksible slangen ved å følge gjeldende instruksjoner i avsnittet "Tilkobling til sprinklerrørene" i denne håndboken samt avsnittet "Installasjon av den fleksible slangen i serien AH2 eller AH2-CC på den gjengede inntaksadapteren stil AB6" på neste side.

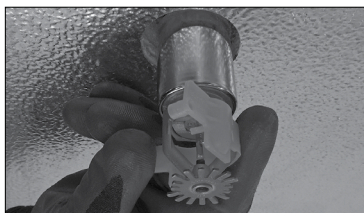
INSTALLASJON AV DEN FLEKSIBLE SLANGEN I SERIEN AH2 ELLER AH2-CC PÅ DEN GJENGEDE INNTAKSADAPTEREN STIL AB6



1. Kontroller at forseglingen inne i mutteren på fleksible slangen i serien AH2 eller AH2-CC er på plass og er fri for skade før installasjon. Fest mutteren til den gjengede inntaksadapteren på braketteneheten stil AB6, som vist til venstre.

- IKKE bruk rørfugemasse eller PTFE gjengeteip på gjengene på inntaket til braketteneheten stil AB6. Forseglingen inne i mutteren på den fleksible slangen gir den lekkasjesikre koblingen.
- Stram til koblingsmutteren til håndstramt, pluss ½ til ¾ omdreining forbi håndstramt (omtrent 40 fot-pund/54 N•m). **MERK:** For å forhindre skade på forseglingen, strammer du enheten ved å påføre dreiemoment kun på tilkoblingsmutteren. IKKE overskrid 40 fot-pund/54 N•m.

INSTALLASJON AV INNFATNINGEN, DEN INNFELTE DEKKPLATEN ELLER DEKKPLATEN



1. Fjern ampullebeskytteren midlertidig fra sprinkleren. Utvis forsiktighet når du fjerner ampullebeskytteren for å forhindre skade på ampullen, deflektoren og rammearmene. IKKE bruk verktøy for å fjerne ampullebeskytteren.



2. Installer innfatningen, den innfelte dekkplaten, dekkplaten, eller den skjulte dekkplaten som vist ovenfor. Kontroller at innfatningen, den innfelte dekkplaten, dekkplaten, eller den skjulte dekkplaten oppnår fullkontakt med taket eller veggen i fryserommet.



3. Sett ampullebeskytteren tilbake på plass på sprinkleren frem til sprinklersystemet settes i drift. Utvis forsiktighet når du setter ampullebeskytteren tilbake på plass for å forhindre skade på ampullen, deflektoren og rammearmene. IKKE bruk verktøy for å sette ampullebeskytteren tilbake på plass.

INSTRUKSJONER FOR BRUK AV ADAPTEREN STIL AB6 FOR Å DRENERE ENHETEN



1. Løsne pluggen fra stil AB6-adapteren langsomt, og fjern den deretter. La enheten tømme seg.
2. Når enheten er fullstendig drenert, setter du pluggen tilbake i adapteren stil AB6 til håndstramt, pluss 1 ½ til 3 omdreininger.

FJERNING AV AMPULLEBESKYTTER

ADVARSEL

- Sprinklere kan ikke fungere som de skal hvis ampullebeskytterne er på plass.
- Ampullebeskytterne må fjernes fra alle sprinklerne før sprinklersystemet settes i drift.
- IKKE bruk verktøy for å fjerne ampullebeskytterne.

Hvis disse instruksjonene ikke følges, vil det føre til svikt i sprinklerens funksjon, noe som kan resultere i død eller alvorlig skade på personer og eiendom.

1. Fjern forsiktig ampullebeskytterne fra alle sprinklerne for hånd, før sprinklersystemet settes i drift.

Brakett stil AB7

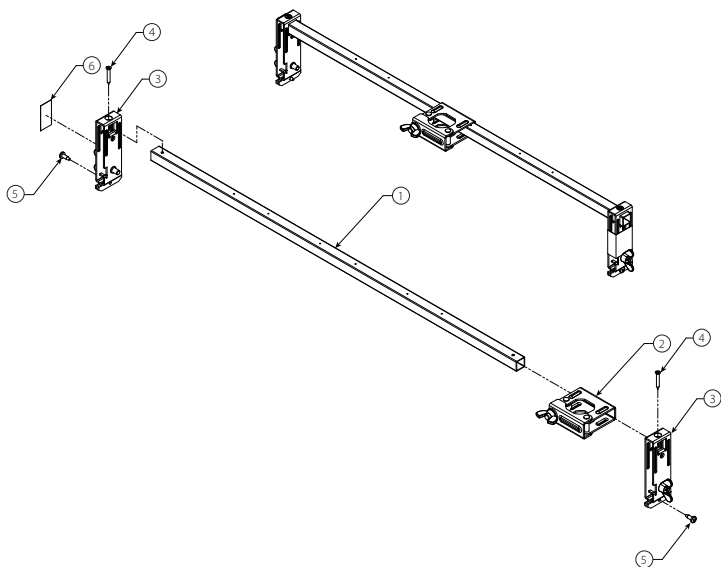
Installasjonsinstruksjoner

INNLEDNING

Victaulic® VicFlex™ sprinklerfester kobler sprinklerrørene direkte til sprinkleren ved hjelp av en fleksibel slange og fester, og er utformet til bruk i hengetakssystemer.

- Se avsnittene "Generell informasjon" og "Konstruksjonskrav".
- Se avsnittet "Tekniske opplysninger".

MONTASJETEGNING FOR BRAKETT STIL AB7



Artikkel	Beskrivelse av stil AB7
1	24 tommer/610 mm eller 48 tommer/1219 mm firkantstang*
2	Sentreringsstykke med vingemutter
3	Endebrakett stil AB7 med vingeskrue
4	Metallplateskrue
5	nr. 8 x ½ tommer selvboende skrue
6	Varseletikett for flytting

*For UL-oppføringen, når braketten med en lengde på 48 tommer/1220 mm brukes, er maksimal K-faktor for sprinkleren K8.0 og maksimal avstand er 30 tommer/762 mm. Lengden på firkantstangen er i henhold til den nominelle avstanden mellom rutene i takgitteret.

INSTALLASJON AV STIL AB7 BRAKETTENHET FOR ASTM C635 HENGETAKSYSTEMER SOM ER INSTALLERT I SAMSVAR MED ASTM C636-STANDARDS

ADVARSEL

- Den fleksible slangen må ikke bli bøyd eller bølgje opp og ned eller fra side til side under trykk.

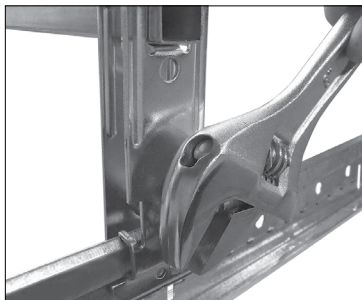
Hvis denne instruksjonen ikke følges, kan det føre til svikt i sprinklerens funksjon, noe som kan resultere i død eller alvorlig skade på personer og eiendom.

1. Installer den fleksible slangen på sprinklerrøret og sett sprinklerens reduksjonsnippel på den fleksible slangen ved å følge gjeldende instruksjoner i avsnittene "Tilkobling til sprinklerrørene" og "Tilkobling av sprinklerens reduksjonsnippel på den fleksible slangen".

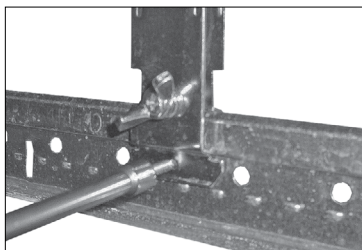
2. **FOR JUSTERBARE ENDEBRAKETTENHETER (KUN REGIONAL TILGJENGELIGHET):** For justeringsformål, kan vingeskruen øverst på én endebrakettenshet løsnes slik at endebrakettenshet kan skyves til firkantstangen. Stram til vingeskruen øverst på hver endebrakettenshet til et dreiemoment på 36 tommer-pund/4 N•m (omtrent ½ til ¾ omdreining forbi håndstramt) for å feste endebrakettenshet til firkantstangen.



3. Fest endebrakettenshetene på brakettenshet stil AB7 til T-stangskinnene på et ASTM C635 hengetakssystem som er installert i samsvar med ASTM C636-standardene. Kontroller at endene på brakettenshet stil AB7 sklir på skinnene.



4. Stram til vingeskruen øverst på hver endebrakettenshet til et dreiemoment på 36 tommer-pund/4 N•m (omtrent ½ til ¾ omdreining forbi håndstramt) for å feste endebrakettenshet til skinnene.

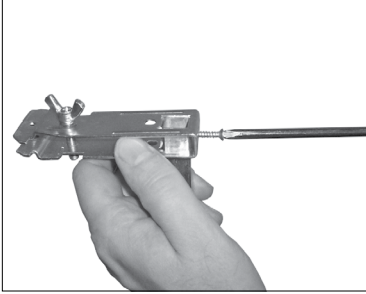


5. For at installasjonene skal overholde kravene i cULus, eller for økt sikkerhet mot tukling: Bruk en nr. 2 firkantet skrutrekkerbits for å stramme til en nr. 8 x ½ tommer selvborende skrue gjennom hver stil AB7 endebrakettenshet og inn i takgitteret. **MERK:** En etikett mot tukling er tilgjengelig og kan festes til den ene eller begge endebrakettenshetene.

6. Fullfør installasjonen ved å følge gjeldende instruksjoner i avsnittene "Installasjon av sprinklerens reduksjonsnippel" og "Installasjon av sprinkleren".

INSTALLASJON FOR TREBJELKER/TRESTENDERE (KUN FM)

1. Installer den fleksible slangen på sprinklerrøret og sett sprinklerens reduksjonsnippel på den fleksible slangen ved å følge gjeldende instruksjoner i avsnittene "Tilkobling til sprinklerrørene" og "Tilkobling av sprinklerens reduksjonsnippel på den fleksible slangen".

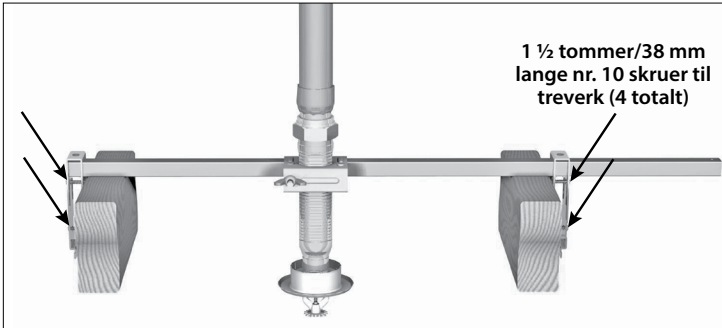


2. Bruk en nr. 2 Phillips skrutrekker, og fjern metallplateskruen fra bare den ene av endebraketteneheten på braketteneheten stil AB7.

2a. Fjern vingskruen fra hver av endebraketteneheten.

3. Plasser endebraketteneheten (med platemetallskruen) opp langs den ytre flaten av trebjelken/trestenderen slik at firkantstangen hviler opp på trebjelkene/trestenderne.

3a. Skyv endebraketteneheten (med metallplateskruen fjernet fra trinn 2) mot den utvendige flaten av den motstående trebjelken/trestenderen, som vist i bildet nedenfor.



4. Installer den modifiserte braketteneheten stil AB7 på trebjelkene/trestenderne med fire, 1 ½ tommer/38 mm lange nr. 10 treskruer på stedene som er angitt i bildet vist ovenfor.

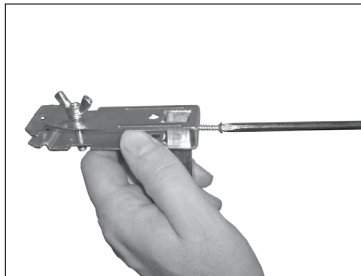
5. **Valgfritt:** Bruk en borebits på ⅛ tommer/3 mm, og bor et hull ned gjennom endebraketteneheten (med metallplateskruen fjernet fra trinn 2) og inn i firkantstangen slik at det igjen er mulig å skru inn metallplateskruen. Skru metallplateskruen inn i endebraketteneheten/firkantstangen.

6. Fullfør installasjonen ved å følge gjeldende instruksjoner i avsnittene "Installasjon av sprinklerens reduksjonsnippel" og "Installasjon av sprinkleren".

MERK: For trebjelker/trestendere som er større en 2 x 4 tommer, skal lengre reduksjonsnipler for sprinkleren brukes, ellers må den alternative installasjonsmetoden på neste side følges.

ALTERNATIV INSTALLASJON FOR TREBJELKER/ TRESTENDERE (KUN FM)

1. Installer den fleksible slangen på sprinklerrøret og sett sprinklerens reduksjonsnippel på den fleksible slangen ved å følge gjeldende instruksjoner i avsnittene "Tilkobling til sprinklerrørene" og "Tilkobling av sprinklerens reduksjonsnippel på den fleksible slangen".



2. Bruk en nr. 2 Phillips skrutrekker, og fjern metallplateskruen fra bare den ene av endebrakettene på brakettenehet stil AB7. Fjern endebrakettene fra firkantstangen.

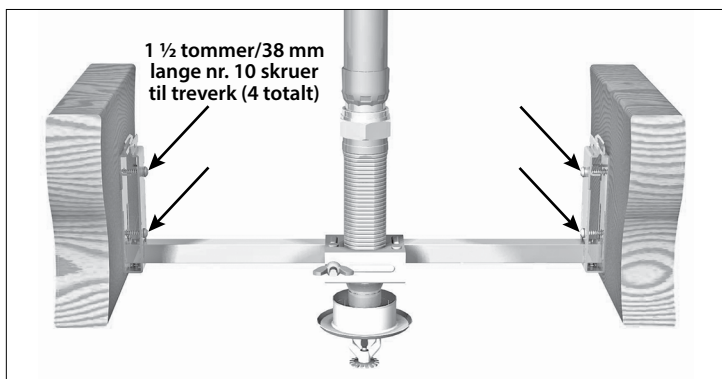
2a. Fjern vingeskruen fra hver av endebrakettene.

3. Mål avstanden mellom trebjelkene/trestenderne.

3a. Kapp firkantstangen i riktig lengde slik at den passer mellom trebjelkene/trestenderne. Denne lengden må måles fra utsiden av endebrakettene (uten vingeskruen) til det punktet på firkantstangen som vil berøre den andre trebjelken/trestenderen.

4. Plasser endebrakettene, som ble fjernet i trinn 2, på enden av firkantstangen slik at firkantstangen ligger på linje med utsiden av endebrakettene. Merk det nye stedet der metallplateskruen skal reinstallereres. Bor et 1/8 tommer/3 mm hull ved merket på firkantstangen slik at metallplateskruen kan skrues inn igjen.

5. Sett endebrakettene tilbake på firkantstangen med metallplateskruen som ble fjernet i trinn 2.

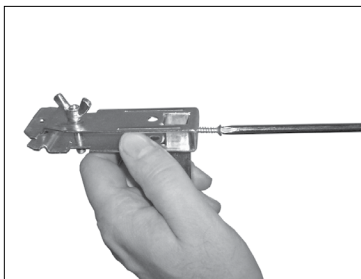


6. Installer den modifiserte brakettenehet stil AB7 mellom trebjelkene/-stenderne med fire, 1 1/2 tommer/38 mm lange nr. 10 treskruer på stedene som er angitt i bildet vist ovenfor.

7. Fullfør installasjonen ved å følge gjeldende instruksjoner i avsnittene "Installasjon av sprinklerens reduksjonsnippel" og "Installasjon av sprinkleren".

INSTALLASJON FOR ASTM C645 METALLBJELKER/-STENDERE I HENHOLD TIL ASTM C754-STANDARDER (KUN FM)

1. Installer den fleksible slangen på sprinklerrøret og sett sprinklerens reduksjonsnippel på den fleksible slangen ved å følge gjeldende instruksjoner i avsnittene "Tilkobling til sprinklerrørene" og "Tilkobling av sprinklerens reduksjonsnippel på den fleksible slangen".

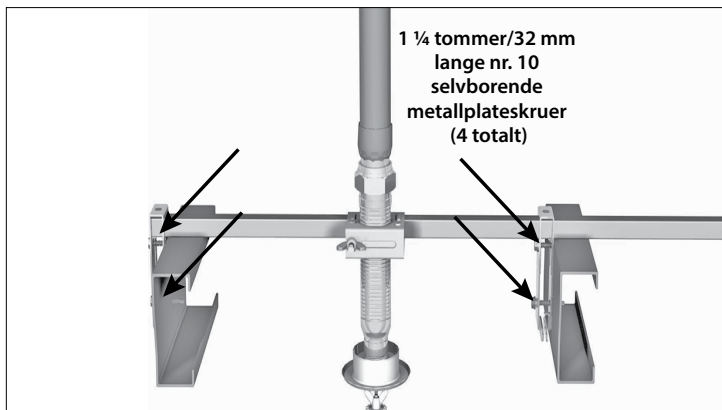


2. Bruk en nr. 2 Phillips skrutrekker, og fjern metallplateskruen fra bare den ene av endebraketteneheten på braketteneheten stil AB7. Skyv endebraketteneheten mot midten av firkantstangen.

2a. Fjern vingeskruen fra hver av endebraketteneheten.

3. Plasser endebraketteneheten (med platemetallskruen) opp langs den ytre flaten av metallbjelken/-stenderen slik at firkantstangen hviler opp på metallbjelkene/-stenderne.

3a. Skyv endebraketteneheten (med metallplateskruen fjernet fra trinn 2) mot den utvendige flaten av den motstående metallbjelken/-stenderen, som vist i bildet nedenfor.



4. Installer den modifiserte braketteneheten stil AB7 på metallbjelkene/-stenderne med fire, 1 ¼ tommer/32 mm lange nr. 10 selvborende metallplateskruer på stedene som er angitt i bildet vist ovenfor.

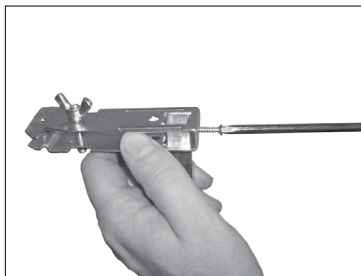
5. **Valgfritt:** Bruk en borebits på 1/8 tommer/3 mm, og bor et hull ned gjennom endebraketteneheten (med metallplateskruen fjernet fra trinn 2) og inn i firkantstangen slik at det igjen er mulig å skru inn metallplateskruen. Skru metallplateskruen inn i endebraketteneheten/firkantstangen.

6. Fullfør installasjonen ved å følge gjeldende instruksjoner i avsnittene "Installasjon av sprinklerens reduksjonsnippel" og "Installasjon av sprinkleren".

MERK: For metallbjelker/-stendere som er større en 2 x 4 tommer, skal lengre reduksjonsnipler for sprinkleren brukes, ellers må den alternative installasjonsmetoden på neste side følges.

ALTERNATIV INSTALLASJON FOR METALLBJELKER/-STENDERE (KUN FM)

1. Installer den fleksible slangen på sprinklerrøret og sett sprinklerens reduksjonsnippel på den fleksible slangen ved å følge gjeldende instruksjoner i avsnittene "Tilkobling til sprinklerrørene" og "Tilkobling av sprinklerens reduksjonsnippel på den fleksible slangen".



2. Bruk en nr. 2 Phillips skrutrekker, og fjern metallplateskruen fra bare den ene av endebrakettene på brakettenehet stil AB7. Fjern endebrakettene fra firkantstangen.

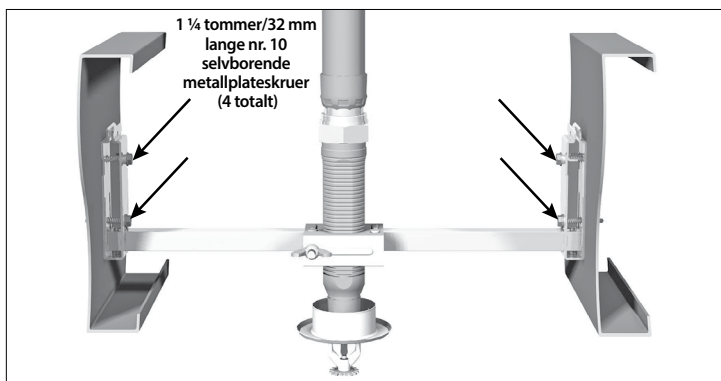
2a. Fjern vingskruen fra hver av endebrakettene.

3. Mål avstanden mellom metallbjelkene/-stenderne.

3a. Kapp firkantstangen i riktig lengde slik at den passer mellom metallbjelkene/-stenderne. Denne lengden må måles fra utsiden av endebrakettene (uten vingskruen) til det punktet på firkantstangen som vil berøre den andre metallbjelke/-stenderen.

4. Plasser endebrakettene, som ble fjernet i trinn 2, på enden av firkantstangen slik at firkantstangen ligger på linje med utsiden av endebrakettene. Merk det nye stedet der metallplateskruen skal reinstallerer. Bor et 1/4 tommer/3 mm hull ved merket på firkantstangen slik at metallplateskruen kan skrues inn igjen.

5. Sett endebrakettene tilbake på firkantstangen med metallplateskruen som ble fjernet i trinn 2.



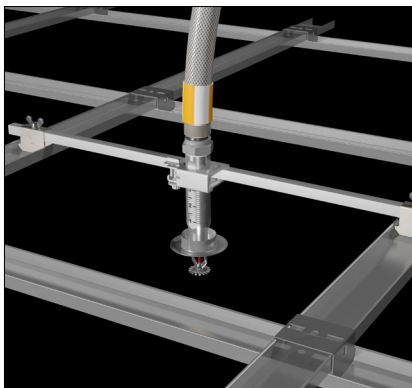
6. Installer den modifiserte brakettenehet stil AB7 mellom metallbjelkene/-stenderne med fire, 1 1/4 tommer/32 mm lange nr. 10 selvboende metallplateskruer på stedene som er angitt i bildet vist ovenfor.

7. Fullfør installasjonen ved å følge gjeldende instruksjoner i avsnittene "Installasjon av sprinklerens reduksjonsnippel" og "Installasjon av sprinkleren".

Denne siden skal være tom

Brakett stil AB8

Installasjonsinstruksjoner



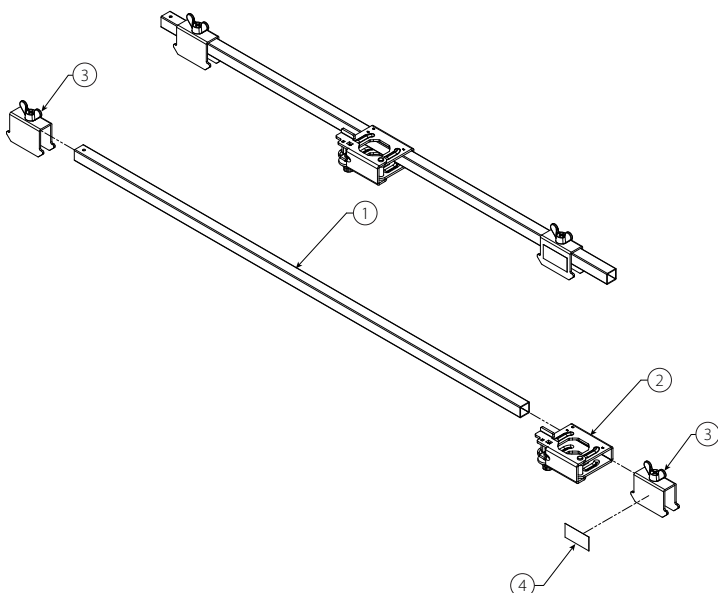
INNLEDNING

Victaulic® VicFlex™ sprinklerfester kobler sidelinjen direkte til sprinkleren ved hjelp av en fleksibel slange og fester. Hver sprinklerenhet kommer med én fleksibel slange, én koblingsnippel for sidelinjen, én reduksjonsnippel for sprinkleren, og braketten stil AB8.

- Se avsnittet "Tekniske opplysninger for fleksible slanger".
- Se avsnittet "Viktig informasjon om installasjon".

Takkonstruksjonen må oppfylle kravene i punkt "C" i EN14195.

MONTASJETEGNING FOR BRACKETT STIL AB8



Artikkel	Beskrivelse av stil AB8
1	700 mm/28 tommer eller 1400 mm/56 tommer firkantstang*
2	Sentreringsstykke med justeringskrue
3	Endebrakett stil AB8 med vingeskrue
4	Varseletikett for flytting

* Se anbudsdokument 10.85 for oppføringsinformasjon. Lengden på firkantstangen er i henhold til den nominelle avstanden mellom rutene i takgjitteret.

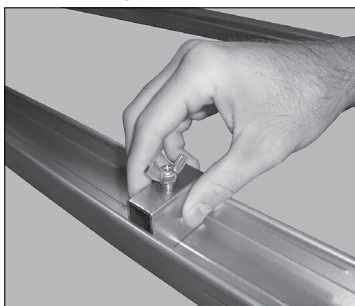
INNLEDNING

ADVARSEL

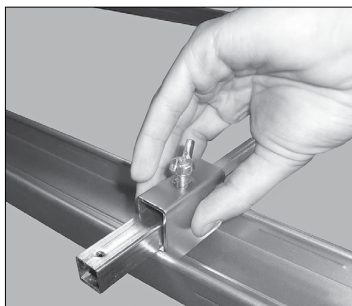
- Den fleksible slangen må ikke bli bøyd eller bølgje opp og ned eller fra side til side under trykk.

Hvis denne instruksjonen ikke følges, kan det føre til svikt i sprinklerens funksjon, noe som kan resultere i død eller alvorlig skade på personer og eiendom.

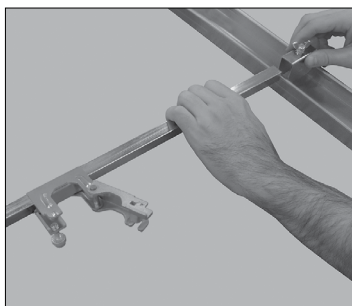
1. Installer den fleksible slangen på sprinklerrøret og sett sprinklerens reduksjonsnippel på den fleksible slangen ved å følge gjeldende instruksjoner i avsnittene "Tilkobling til sprinklerrørene" og "Tilkobling av sprinklerens reduksjonsnippel på den fleksible slangen".



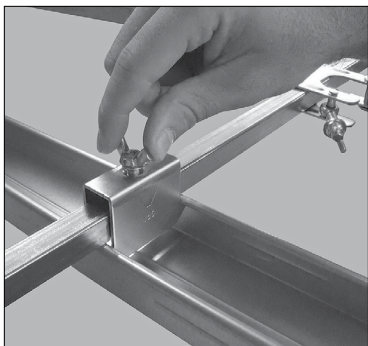
2. Fest endebrakettene på braketten stil AB8 til skinnene på det CD-profilerte (60 mm) kanaltaksystemet ved å føre inn og dreie hver endebrakett slik at de fester seg på skinnene, som vist ovenfor.



3. Løft opp én av endebrakettene og før firkantstangen inn i endebraketten, som vist til venstre.



4. Skyv sentreringsstykket inn på den andre enden av firkantstangen, og løft den så opp på den andre endebraketten. Før den andre enden av firkantstangen inn i endebraketten, som vist til venstre.



5. Stram til vingeskruen øverst på hver endebrakettenehet til et dreiemoment på 2,3 – 2,8 N•m/20 – 25 tommer-pund (omtrent hånstramt, pluss ¼ omdreining).

6. Fullfør sprinklerinstallasjonen i henhold til avsnittene "installasjon av sprinklerens reduksjonsnippel" og "Installasjon av sprinkleren".

Brakett stil AB11

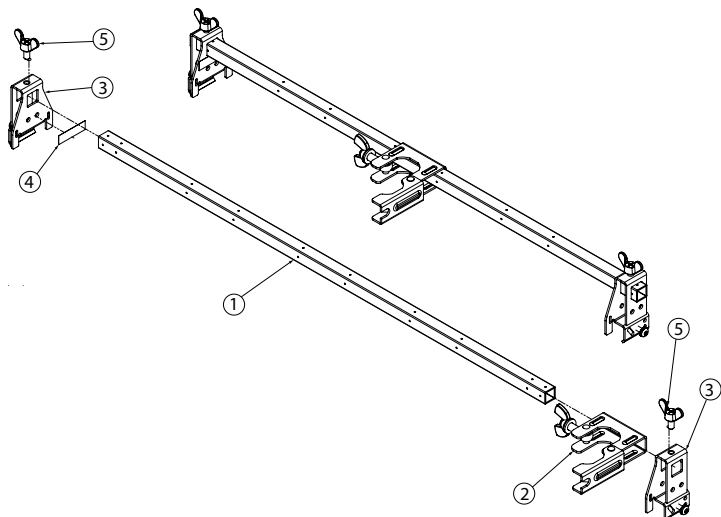
Installasjonsinstruksjoner

INNLEDNING

Victaulic® VicFlex™ sprinklerfester kobler sprinklerrørene direkte til sprinkleren ved hjelp av en fleksibel slange og fester, og er utformet til bruk i hengetakssystemer.

- Se avsnittet "Tekniske opplysninger for fleksible slanger".
- Se avsnittet "Viktig informasjon om installasjon".

MONTASJETEGNING FOR BRAKETT STIL AB11



Artikkel	Beskrivelse av stil AB11
1	24 tommer/610 mm eller 48 tommer/1219 mm firkantstang*
2	Sentreringsstykke med vingemutter
3	Endebrakett stil AB11 med vingeskrue
4	Varseletikett for flytting
5	Vingeskrue

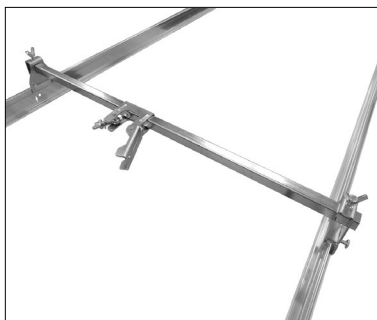
*For UL-oppføringen, når braketten med en lengde på 48 tommer/1220 mm brukes, er maksimal K-faktor for sprinkleren K8.0 og maksimal avstand er 30 tommer/762 mm. Lengden på firkantstangen er i henhold til den nominelle avstanden mellom rutene i takgitteret.

INSTALLASJON AV STIL AB11 BRAKETTER FOR ASTM C635 HENGETAKSYSTEMER SOM ER INSTALLERT I SAMSVAR MED ASTM C636- ELLER ASTM C754-STANDARDE

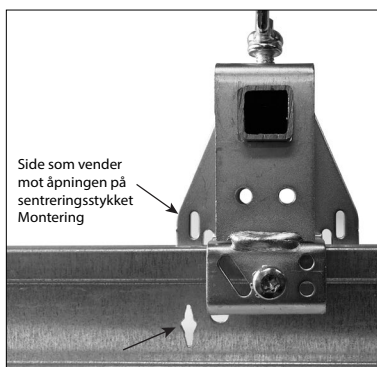
1. Installer den fleksible slangen på sprinklerrøret og sett sprinklerens reduksjonsnippel på den fleksible slangen ved å følge gjeldende instruksjoner i avsnittene "Tilkobling til sprinklerrørene" og "Tilkobling av sprinklerens reduksjonsnippel på den fleksible slangen".



For justeringsformål, kan vingeskruen øverst på endebrakettene løsnes slik at endebrakettene kan skyves på firkantstangen. Stram til vingeskruen øverst på endebrakettene til et dreiemoment på 36 tommer-pund/4 N•m (omtrent ½ til ¾ omdreining forbi håndstramt) for å feste endebrakettene til firkantstangen.

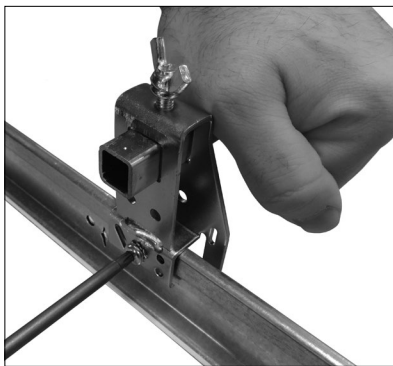


2. Fest endebrakettene på brakettstil AB11 til T-stangskinnene på et ASTM C635 hengetakssystem som er installert i samsvar med ASTM C636-standardene. Kontroller at endene på brakettstil AB11 sklir på skinnene.



Side som vender mot åpningen på sentreringsstykket
Montering

2a. For installasjon midt i en takplate, setter du endebrakettene på linje med hullet på T-stangskinnen tiltenkt midten av takplaten (med siden vendt mot åpningen på sentreringsstykket), som vist til venstre.



3. Trykk lett nedover, som vist til venstre, for å holde endebraketten flatt mot T-stangskinnen. For å feste endebrakettene til T-stangskinnene, strømmer du til de forhåndsinstallerte metallplateskruene med en skrutrekkerbits av typen T25. Treng gjennom T-stangskinnen til endebraketten sitter helt inntil T-stangskinnen. **IKKE overstram skruene. Overstramming vil avisolere skruen og føre til en usikker tilkobling av braketten.**

4. Fullfør installasjonen ved å følge gjeldende instruksjoner i avsnittene "Installasjon av sprinklerens reduksjonsnippel" og "Installasjon av sprinkleren".

Brakett stil AB12

Installasjonsinstruksjoner

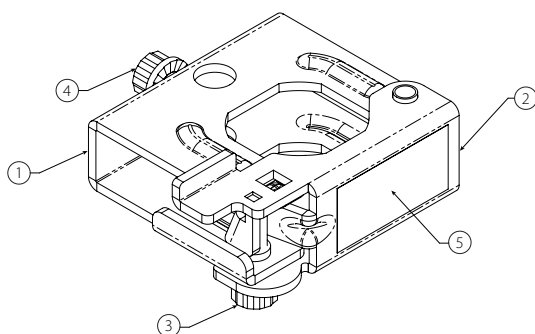
INNLEDNING

Victaulic® VicFlex™ sprinklerfester kobler sprinklerrørene direkte til sprinkleren ved hjelp av en fleksibel slange og fester.

Braketten stil AB12 fester sprinkleren på plass og bruker en 3/8 tommer/M10 gjenget stang for å feste den til en overflate slik som et betongdekke eller sprinklerrør. Bruksområder omfatter, men er ikke begrenset til, hengtak og harde tak.

- Braketten stil AB12 er utviklet for områder med lav klaring når den brukes med lave vinkelstykker.
- Braketten stil AB12 gjør det mulig å justere sprinkleren vertikalt etter at taket har blitt installert, og gir rom for installasjoner med en klaring på 3 fot/0,9 m til et minimum på 4 tommer/102 mm fra takflaten.
- Se avsnittet "Tekniske opplysninger for fleksible slanger".
- Se avsnittet "Viktig informasjon om installasjon".

MONTASJETEGNING FOR BRAKETT STIL AB12

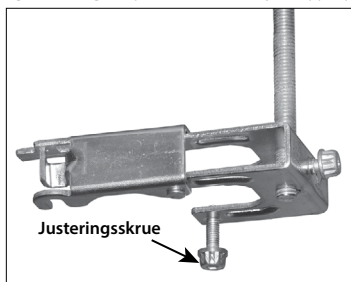


Artikkel	Beskrivelse av stil AB12
1	Brakettus stil AB12
2	Port
3	T-25 Torx-hodeskrue
4	Spiss hodeskrue
5	Varseletikett for flytting

* Se anbudsdokument 10.85 for oppføringsinformasjon.

INSTALLASJON AV BRAKETTER STIL AB12 PÅ 3/8 TOMMER/M10 GJENGET STANG

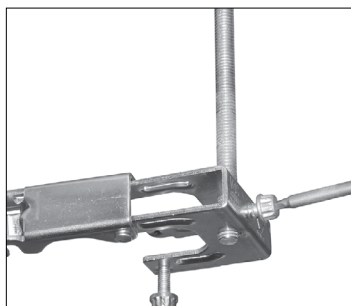
1. Installer den fleksible slangen på sprinklerrøret og sett sprinklerens reduksjonsnippel på den fleksible slangen ved å følge gjeldende instruksjoner i avsnittene "Tilkobling til sprinklerrørene" og "Tilkobling av sprinklerens reduksjonsnippel på den fleksible slangen".



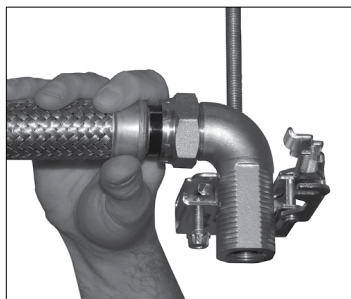
2. Bruk en T25-bits for å løsne justeringskruen. Skyv deretter for å åpne sentreringsstykket.

MERK: Justeringskruen i sentreringsstykket er sammenføyd for å forhindre fjerning.

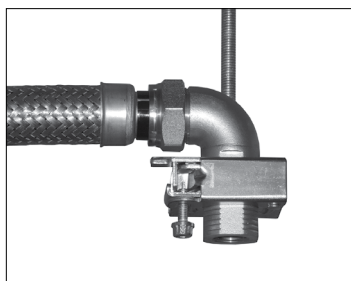
2a. Før enden på den gjengede stangen inn i braketten stil AB12, som vist. Se tabellen på neste side for informasjon om dimensjoner for brakettinstallasjonene.



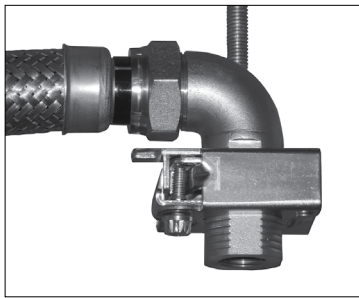
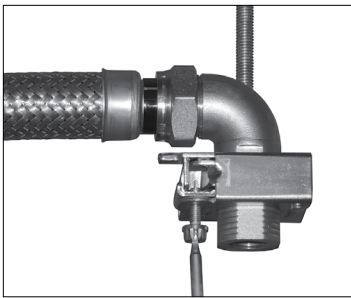
3. Stram til justeringskruen til et dreiemoment på 50 – 60 tommer-pund/5,7 – 6,8 N•m (omtrent én omdreining forbi håndstramt) for å sikre plasseringen av braketten stil AB12 på den gjengede stangen.



4. Skyv reduksjonsnippelen for sprinkleren inn i braketten stil AB12.



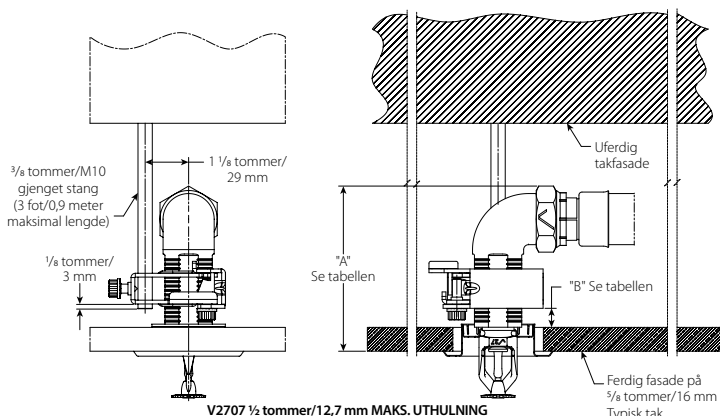
5. Lukk sentreringsstykket rundt reduksjonsnippelen for sprinkleren. Sentreringsstykket vil klikke stramt på plass rundt reduksjonsnippelen for sprinkleren.



6. Bruk en T25 skrutrekkerits, og stram til justeringskruen til et dreiemoment på 75 tommer-pund/ 8,5 N•m (til det opprettes metallkontakt mellom justeringsvingeskruen og bunnen av sentreringsstykket). **MERK:** Reduksjonsnippelen for sprinkleren kan justeres etter at t rrveggen er installert ved hjelp av justeringskruen i sentreringsstykket.

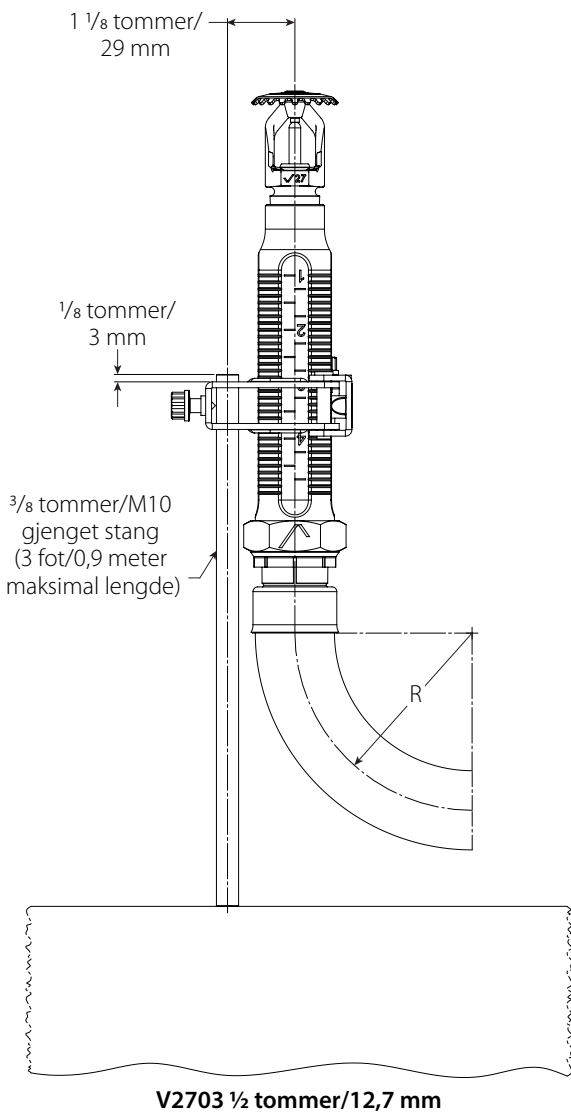
7. Fullf r installasjonen ved   f lge gjeldende instruksjoner i avsnittene "Installasjon av sprinklerens reduksjonsnippel" og "Installasjon av sprinkleren".

DIMENSJONER FOR INSTALLASJON AV BRAKETT STIL AB12



	Lavt, kort vinkelstykke		Lavt, langt vinkelstykke		Standard kort vinkelstykke		Standard Langt vinkelstykke		Standard rett reduksjonsstykke [‡]	
	3/4 tommer forsenket	Skjult	3/4 tommer forsenket	Skjult	3/4 tommer forsenket	Skjult	3/4 tommer forsenket	Skjult	3/4 tommer forsenket	Skjult
Dimensjoner - tommer/millimeter										
"A" Minste påkrevde klaring for installasjon	4.0 101,6	5.5 139,7	5.6 142,2	7.2 182,9	5.9 149,9	7.5 190,5	7.7 195,6	9.3 236,2	15.0 381,0	16.6 421,6
"B" Avstand fra toppen av en typisk takplate til bunnen av porten	0.5 12,7	2.0 50,8	1.5 38,1	1.5 38,1	1.5 38,1	1.5 38,1	3.0 76,2	3.0 76,2	3.0 76,2	3.0 76,2

[‡] Minst 7t tommer/178 mm bøyingsradius for fleksibel slange, iht. FM-godkjenning. Maksimal lengde på den 3/8 tommer/M10 gjengede stangen er 3 fot/0,9 meter.



Brakett stil AB13

Installasjonsinstruksjoner

INNLEDNING

MERK: Victaulic® VicFlex™ braketter stil AB13 er bare regionalt tilgjengelig i Australia.

Victaulic® VicFlex™ sprinklerfester kobler sprinklerlørene direkte til sprinkleren ved hjelp av en fleksibel slange og fester.

- Se avsnittet "Tilkobling av 1- tomme/DN25 IGS til sprinklerlørene".
- Se avsnittet "Tilkobling til sprinklerlørene ved hjelp av en adapternippel og en fleksibel slange i serien AH2 eller AH4".
- Se avsnittet "Instruksjoner for remontering av en fleksibel slange i serien AH2-CC".

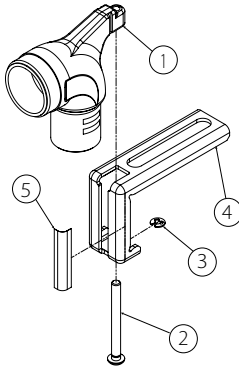
Braketten stil AB13 kan installeres i flere konfigurasjoner på ulike vegg- og takflater, sammen med fleksible slanger av typen AH2, AH2-CC og AH4.

- Se avsnittet "Tekniske opplysninger for fleksible slanger".
- Se avsnittet "Viktig informasjon om installasjon".

MERKNAD

- Victaulic® VicFlex™-braketten stil AB13 (kun regional tilgjengelighet) kan installeres i flere konfigurasjoner på ulike vegg- og takflater, sammen med de fleksible slangene fra VicFlex™ oppført på denne siden.
- Følg alltid designspesifikasjonene og lokale byggeforskrifter ved installasjon av dette produktet.

MONTASJETEGNING FOR BRAKETT STIL AB13



Artikkel	Beskrivelse av stil AB13
1	Lav reduksjonsalbue
2	Justeringskrue
3	Låsering
4	Justerbar monteringsbrakett
5	Varseletikett for flytting

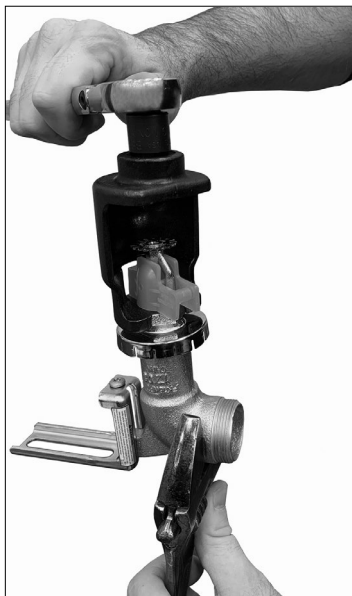
MERK: Victaulic® forsyner ikke de to skruene for å feste braketten stil AB13 til veggen eller taket. Du vil trenge to skruer med diameter 3/16 tomme/M8 x 1 tomme/25 mm som egner seg for materialet til montering. Det er designeren av systemet som har ansvaret for å spesifisere skruer som egner seg til materialet.

INSTALLASJON AV SPRINKLEREN PÅ DEN FLATE REDUKSJONSALBUEN PÅ BRACKETTEN STIL AB13

ADVARSEL

- IKKE la fugemasse trenge inn i åpningen på sprinkleren og unngå at den kommer i kontakt med ampullen eller forseglingen.
- IKKE håndter sprinklerne ved å holde i deflektoren.
- IKKE overskrid angitt dreiemoment for montering.
- Kontroller at sprinklernøkkelen BARE brukes på bossen på sprinkleren og ikke på rammen, deflektoren eller ampullen.

Hvis disse instruksjonene ikke følges, kan det føre til svikt i sprinklerens funksjon, noe som kan resultere i død eller alvorlig skade på personer og eiendom.

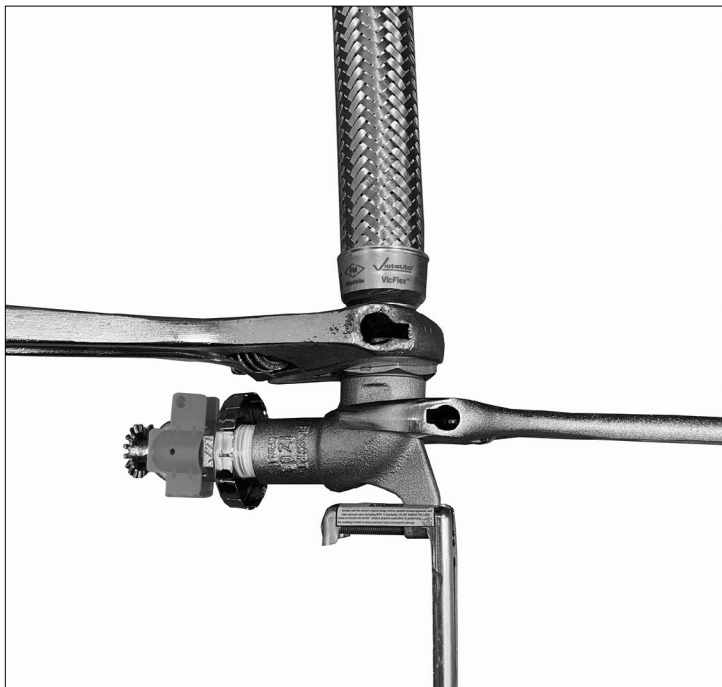


1. Installer sprinkleren i henhold til installasjonsinstruksjonene fra produsenten. For Victaulic-sprinklere, se instruksjonene for I-40 Victaulic® FireLock™ Instruksjoner installasjon og vedlikehold av automatiske sprinklere, som kan lastes ned ved å skanne QR-koden nedenfor.

Skann QR-koden for å få tilgang til instruksjonene for installasjon og vedlikehold av I-40, Victaulic® FireLock™ automatiske sprinklere, på victaulic.com.



INSTALLASJON AV DEN FLATE REDUKSJONSALBUEN PÅ BRAKETTEN STIL AB13 PÅ DEN FLEKSIBLE SLANGEN



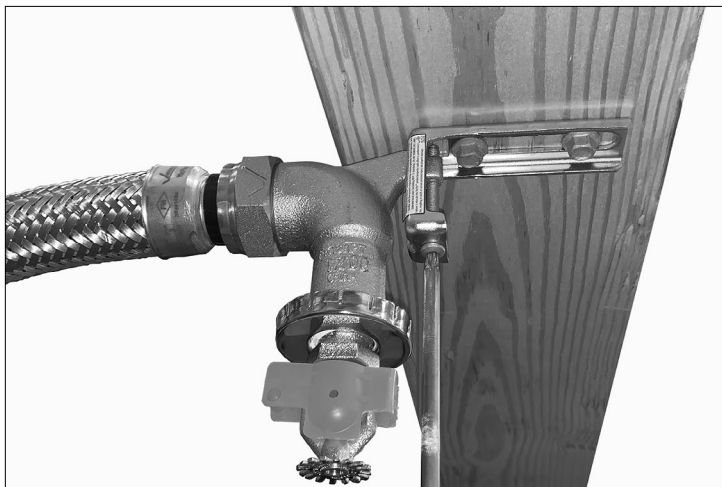
1. Kontroller at forseglingen inne i mutteren på den fleksible slangen er på plass og er fri for skade før installasjon. Koble mutteren til innløpet på den lave reduksjonsalbuen på braketten stil AB13.

- IKKE bruk rørfugemasse eller PTFE gjengeteip på de tynne gjengene på den lave reduksjonsalbuen for braketten stil AB13. Forseglingen inne i mutteren på den fleksible slangen gir den lekkasjesikre koblingen.
- Stram til koblingsmutteren til håndstramt, pluss $\frac{1}{2}$ til $\frac{3}{4}$ omdreining forbi håndstramt (omtrent 40 fot-pund/54 N•m). **MERK:** For å forhindre skade på forseglingen, strammer du enheten ved å påføre dreiemoment kun på tilkoblingsmutteren. IKKE overskrid 40 fot-pund/54 N•m.

INSTALLASJON AV DEN JUSTERBARE MONTERINGSBRACKETTEN STIL AB13 PÅ VEGG- ELLER TAKFLATEN



1. Installer den justerbare, monteringsbracketten stil AB13 på vegg- eller takflaten ved hjelp av to 5/16 tommer/M8 diameter x 1 tommer/25 mm lange skruer som egner seg for materialet. **(MERK:** Tørrvegg er ikke vist for å sikre tydelig visning av komponentene.) Skruene skal strammes til den justerbare monteringsbracketten oppnår fullstendig kontakt med vegg- eller takflaten. **MERK:** Victaulic forsyner ikke de to skruene. Det er designeren av systemet som har ansvaret for å spesifisere skruer som egner seg til materialet.



2. Bruk justeringsskruene for å heve eller senke den lave reduksjonsalbuen/sprinklerenheten for bracketten stil AB13.

Denne siden skal være tom

Brakett stil AB14

Installasjonsinstruksjoner

INNLEDNING

Victaulic® VicFlex™ sprinklerfester kobler sprinklerrørene direkte til sprinkleren ved hjelp av en fleksibel slange og fester.

- Se gjeldende avsnitt "Tilkobling til sprinklerrørene".
- Se avsnittet "Instruksjoner for remontering".

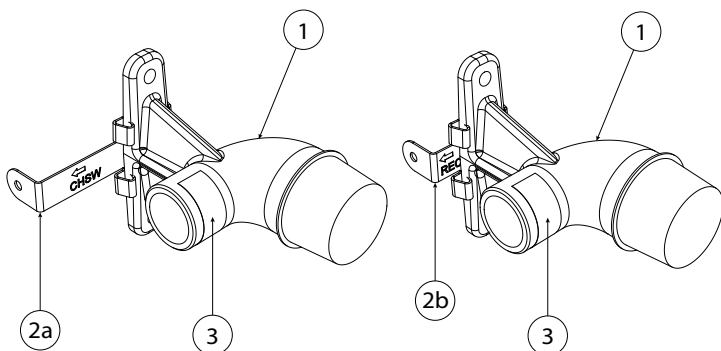
Braketten stil AB14 kan installeres i flere konfigurasjoner på ulike vegg- og takflater, sammen med fleksible slanger av typen AH1, AH1-CC, AH2 og AH2-CC.

- Se avsnittet "Tekniske opplysninger for fleksible slanger".
- Se avsnittet "Viktig informasjon om installasjon".

MERKNAD

- Victaulic® VicFlex™-braketten stil AB14 kan installeres i flere konfigurasjoner på ulike vegg- og takflater, sammen med de fleksible slangene fra VicFlex™ oppført på denne siden.
- Følg alltid designspesifikasjonene og lokale byggeforskrifter ved installasjon av dette produktet.

MONTASJETEGNING FOR BRAKETT STIL AB14



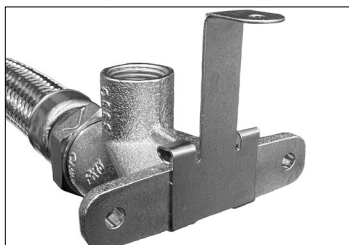
Artikkel	Beskrivelse av stil AB14
1	Reduksjonsalbue
2a	Forskjøvet monteringsbrakett (skjult horisontal sidevegg)
2b	Forskjøvet monteringsbrakett (forsenket)
3	Varseletikkett for flytting

MERK: Victaulic forsyner ikke de to skruene for å feste braketten stil AB14 til stenderen. Du vil trenge to skruer med nr. 12 diameter x 1 tomme/25 mm som egner seg for materialet til montering. Det er designeren av systemet som har ansvaret for å spesifisere skruer som egner seg til materialet.

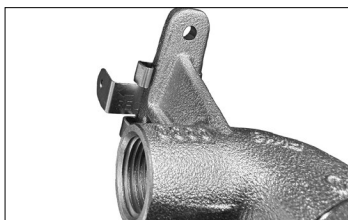
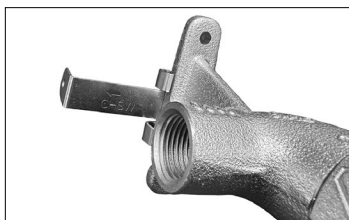
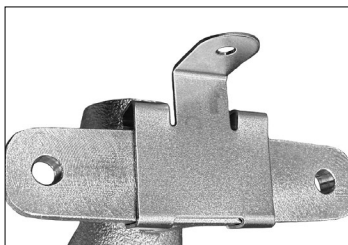
MERK: Artikkel 2a og 2b er valgfrie under installasjon.

INSTALLASJON AV FORSKJØVET MONTERINGSBRAKETT PÅ ALBUEN STIL AB14

Forskjøvet monteringsbrakett
(skjult horisontal sidevegg)



Forskjøvet monteringsbrakett
(forsenket)



1. Installer den valgfrie forskjøvne monteringsbraketten på albuen, som vist ovenfor.

INSTALLASJON AV STIL AB14-ALBUEN PÅ DEN FLEKSIBLE SLAGEN



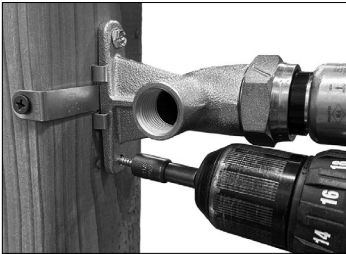
1. Kontroller at forseglingen inne i mutteren på den fleksible slangen er på plass og er fri for skade før installasjon. Koble til mutteren på innløpet på stil AB14-albuen.

- IKKE bruk rørfugemasse eller PTFE gjengeteip på de tynde gjengene på stil AB14-albuen. Forseglingen inne i mutteren på den fleksible slangen gir den lekkasjesikre koblingen.
- Stram til koblingsmutteren til håndstramt, pluss $\frac{1}{2}$ til $\frac{3}{4}$ omdreining forbi håndstramt (omtrent 40 fot-pund/54 N•m). **MERK:** For å forhindre skade på forseglingen, strammer du enheten ved å påføre dreiemoment kun på tilkoblingsmutteren. IKKE overskrid 40 fot-pund/54 N•m.

INSTALLASJON AV FORSKJØVET MONTERINGSBRACKETT STIL AB14 PÅ STENDER



1. Installer den valgfrie forskjøvne monteringsbraketten på stil AB14 på stenderen ved hjelp av en tørrveggskrue eller -spiker (nr. 8 diameter). Den forskjøvne monteringsbraketten skal oppnå fullstendig kontakt med stenderen. **MERK:** Victaulic forsyner ikke tørrveggskruen eller -spikeren. Det er designeren av systemet som har ansvaret for å spesifisere egnet jernvare.



2. Installer albuen på stenderen ved hjelp av to nr. 12 diameter x 1 tommer/25 mm skruer som egner seg for materialet. Albuen skal ha fullstendig kontakt med stenderen. **MERK:** Victaulic forsyner ikke skruene. Det er designeren av systemet som har ansvaret for å spesifisere skruer som egner seg til materialet.

INSTALLASJON AV SPRINKLEREN PÅ STIL AB14-ALBUEN

ADVARSEL

- IKKE la fugemasse trenge inn i åpningen på sprinkleren og unngå at den kommer i kontakt med ampullen eller forseglingen.
- IKKE håndter sprinklerne ved å holde i deflektoren.
- IKKE overskrid angitt dreiemoment for montering.
- Kontroller at sprinklemøkkelen BARE brukes på bossen på sprinkleren og ikke på rammen, deflektoren eller ampullen.

Hvis disse instruksjonene ikke følges, kan det føre til svikt i sprinklerens funksjon, noe som kan resultere i død eller alvorlig skade på personer og eiendom.



1. Installer sprinkleren i henhold til installasjonsinstruksjonene fra produsenten. For Victaulic-sprinklere, se instruksjonene for I-40 Victaulic® FireLock™ Instruksjoner installasjon og vedlikehold av automatiske sprinklere, som kan lastes ned ved å skanne QR-koden til høyre.



ABBA-/VB5-/ABMM- brakett

Installasjonsinstruksjoner

INNLEDNING

Victaulic® VicFlex™ sprinklerfester kobler sprinklerrørene direkte til sprinkleren ved hjelp av en fleksibel slange og fester, og er utformet til bruk i forskjellige oppsett på ulike vegg- og takflater. Hver sprinklerenhet kommer med én fleksibel slange, én adapternippel eller integrert kobling, én reduksjonsnippel for sprinkleren, og braketten stil ABBA, VB5 eller ABMM.

Konstruksjoner med nedsenket himling må oppfylle kravene for ASTM C635 og må installeres i henhold til ASTM C636.

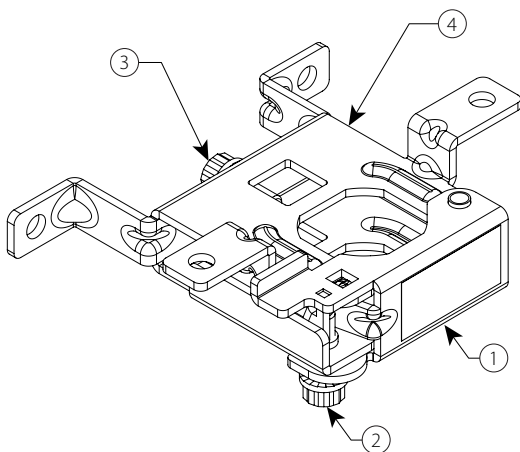
KORTE 90° REDUKSJONSALBUER BRUKES VANLIGVIS MED SKJULTE SPRINKLERE.

- Se avsnittet "Tekniske opplysninger for fleksible slanger".
- Se avsnittet "Viktig informasjon om installasjon".

MERKNAD

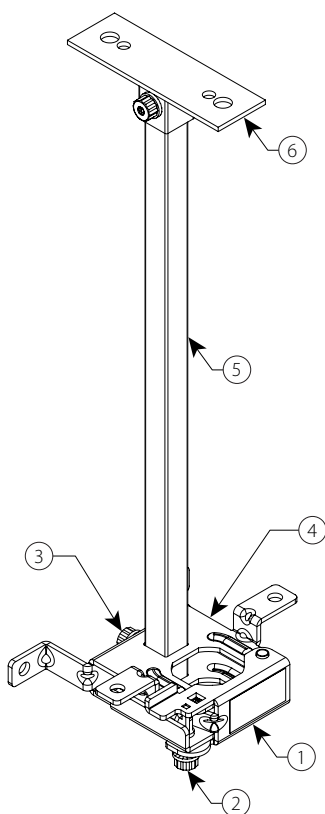
- Victaulic® VicFlex™-braketten stil ABBA, VB5 og ABMM kan installeres i flere konfigurasjoner på ulike vegg- og takflater, sammen med de fleksible slangene fra VicFlex™.
- Se den fullstendige listen med installasjonsoppsett på de neste sidene.
- Følg alltid designspesifikasjonene og lokale byggeforskrifter ved installasjon av dette produktet.

MONTASJETEGNING FOR BRACKETT STIL ABMM



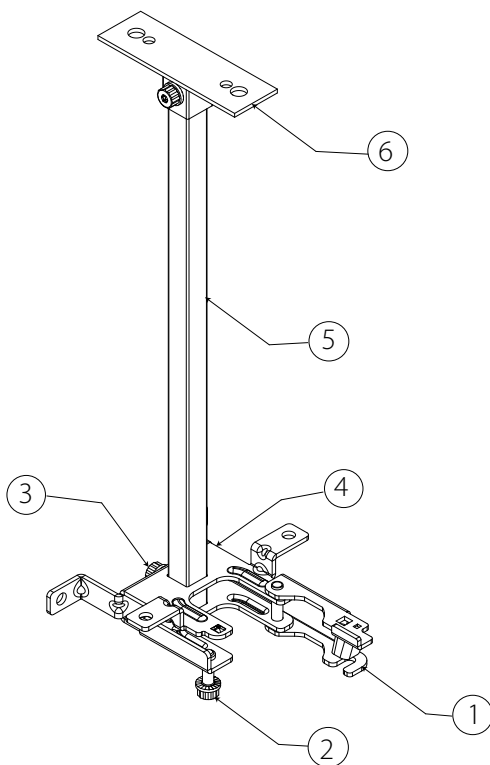
Artikkel	Monteringsbeskrivelse for brakett stil ABMM
1	Port
2	Justeringsskrue
3	Låseskrue til firkantstang
4	Braketthus

MONTASJETEGNING FOR BRAKETT STIL ABBA



Artikkel	Beskrivelse
1	Port
2	Justeringskrue
3	Låseskrue til firkantstang
4	Brakethus
5	Firkantstang
6	Monteringsplate

MONTASJETEGNING FOR BRAKETT STIL VB5



Artikkel	Beskrivelse
1	Port
2	Justeringskrue
3	Låseskrue til firkantstang
4	Brakethus
5	Firkantstang
6	Monteringsplate

INSTALLASJONSNOTATER FOR STIL ABBA/VB5

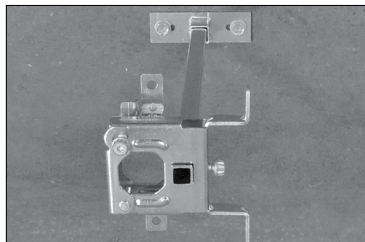
For overflatemontering: Brakettene stil ABBA/VB5 kan installeres i trevegger eller vegger og tak av sementblokker. Victaulic forsyner ikke skruene for å feste monteringsplaten til veggen eller taket. Installatøren må velge skruer som egner seg for vegg- eller takmaterialet. Skruene må strammes til monteringsplaten oppnår fullstendig kontakt med vegg- eller takflaten.

For stående oppsett koblet til sprinklerrør (kun 1 ½ tommer/48,3 mm sprinklerrør): Installasjon av brakettene stil ABBA/VB5 krever en U-bolt og to muttere. Victaulic forsyner ikke U-bolten og de to mutterne for å feste monteringsplaten til sprinklerrørene. Plasser U-bolten rundt sprinklerrøret, og før deretter endene inn i de to innvendige hullene på monteringsplaten for brakettene stil ABBA/VB5, som vist ovenfor. Stram til hver mutter med et dreiemoment på 20 tommer/pund/2,3 N•m.

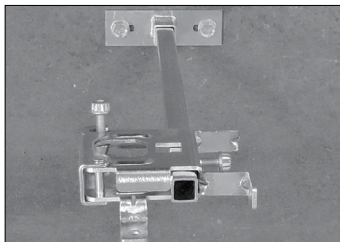
For alle oppsett: Se gjeldende avsnitt "Tilkobling til sprinklerrørene" og "Tilkobling av sprinklerens reduksjonsnippel på den fleksible slangen" og "Installasjon av sprinkler" for instruksjoner om sprinklerrør; sprinklerens reduksjonsnippem og installasjon av sprinkleren.

INSTALLASJONSOPPSETT FOR BRAKETTER STIL ABBA/VB5

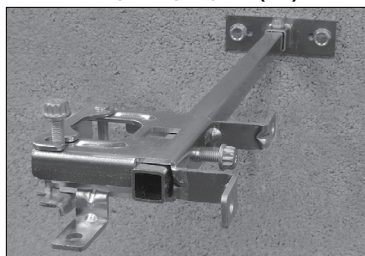
MONTERING I ETASJEN OVER –
HENGEDE OPPSETT (FM)



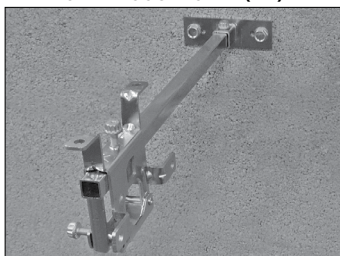
MONTERING I ETASJEN OVER –
SIDEVEGGOPPSETT (FM)



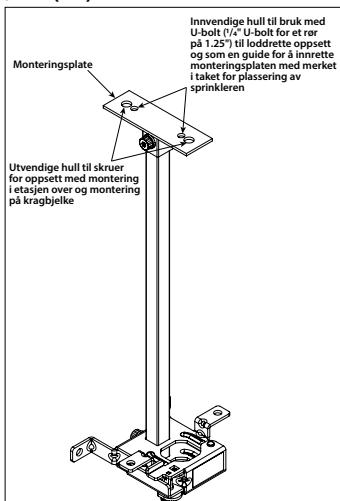
FRITTBÆRENDE MONTERING –
HENGEDE OPPSETT (FM)



FRITTBÆRENDE MONTERING –
SIDEVEGGOPPSETT (FM)



STÅENDE OPPSETT (FM)



INSTALLASJONSNOTATER FOR BRAKETTER STIL ABBA/VB5

Til bruk med firkantstenger og endebraketter stil AB2 eller AB5: Se denne håndboken for instruksjoner om hvordan AB2- og AB5-endebraketter installeres i takgitteret.

For oppsett med overflatemontering: Brakettene stil ABBA/VB5 kan installeres i trevegger, vegger og tak av sementblokker eller vegger og tak av metall. Victaulic® forsyner ikke skruene for å feste brakettene stil ABMM/VB5 til veggen eller taket. Installatøren må velge skruer som egner seg for vegg- eller takmaterialet. Skruene må strammes til brakettene stil ABMM/VB5 oppnår fullstendig kontakt med vegg- eller takflaten.

For alle oppsett: Se gjeldende avsnitt "Tilkobling til sprinklerrørene" og "Tilkobling av sprinklerens reduksjonsnippel på den fleksible slangen" og "Installasjon av sprinkler" for instruksjoner om sprinklerrør; sprinklerens reduksjonsnippel og installasjon av sprinkleren.

INSTALLASJONSOPPSETT FOR BRAKETTER STIL ABMM/VB5

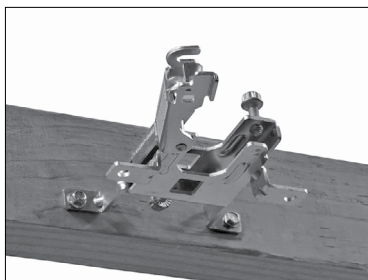
FIRKANTSTENGER OG
ENDEBRAKETTER STIL AB2 (FM)



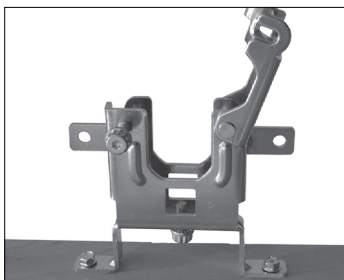
FIRKANTSTENGER OG
ENDEBRAKETTER STIL AB5 (FM)



AVSTANDSMONTERING –
HENGEDE OPPSETT (FM)



AVSTANDSMONTERING –
SIDEVEGGOPPSETT (FM)



OVERFLATEMONTERING –
HENGEDE OPPSETT OG SIDEVEGGOPPSETT (FM)



Brakett stil AQD-M

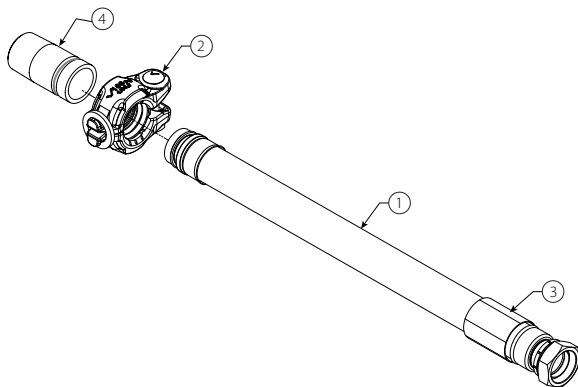
Installasjonsinstruksjoner

INNLEDNING

Victaulic VicFlex braketter stil AQD-M kobler sidelinjen direkte til sprinkleren og kan installeres på en rund eller firkantet metallkanal.

- Se avsnittet "Tekniske opplysninger for fleksible slanger".
- Se avsnittet "Viktig informasjon om installasjon".

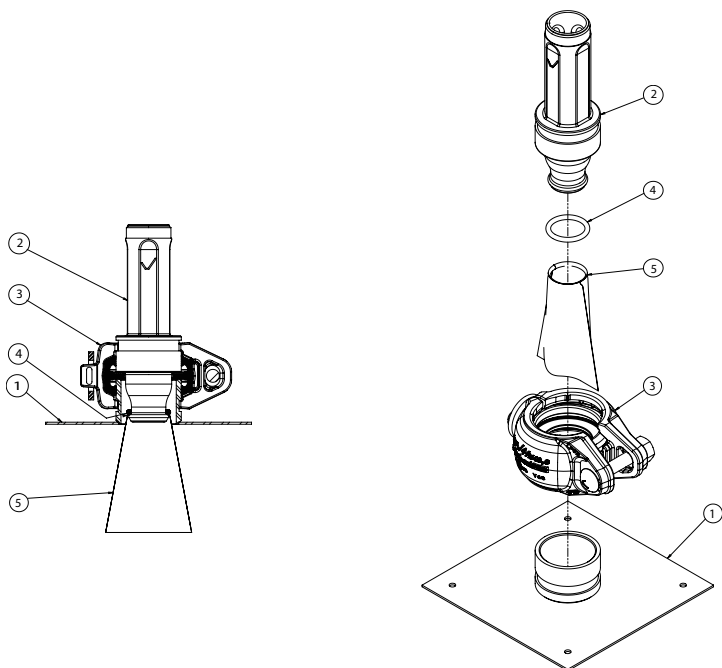
MONTASJETEGNING FOR STIL AH2-CC FLEKSIBEL SLANGE



Artikkel	Beskrivelse av serien AH2-CC
1	Fleksibel slangeenhet
2	Koblingsenhet
3	Identifiseringsmuffe
4	Nr. 140 x-rillet adapternippel med NPT- eller BSPT-hanngjenger*

* En nr. 140 x-rillet adapter med NPT- eller BSPT-hanngjenger (artikkel 4 ovenfor) forsynes med forsendelsen. Denne adapteren brukes bare når den fleksible slangen serie AH2-CC kobles til det gjengede sprinklerøret.

MONTASJETEGNING FOR BRAKETT STIL AQD-M



Artikkel	Beskrivelse av serien AH2-CC
1	Brakett
2	Reduksjonsenhet for sprinkler
3	Koblingsenhet
4	O-ring (0.984 tommer ID X 0.139 tommer bredde)
5	Sprinklerpose*

* To ulike posematerialer (cellofan og polyetylen) forsynes med forsendelsen. Velg posematerialet som egner seg for systemforholdene. Polyetylenposen er større enn cellofanposen.

TILKOBLING TIL SPRINKLERRØRET VED HJELP AV DEN MEDFØLGENDE HANN-X-RILLEADAPTEREN NR. 140 MED NPT- ELLER BSPT-GJENGER

ADVARSEL

- Den fleksible slangen må ikke bli bøyd eller bøye opp og ned eller fra side til side under trykk.

Hvis denne instruksjonen ikke følges, kan det føre til svikt i sprinklerens funksjon, noe som kan resultere i død eller alvorlig skade på personer og eiendom.

1. Påfør rørfugemasse eller PTFE gjengeteip på de kjegleformede gjengene på hann-X-rilleadapteren nr. 140 med NPT- eller BSPT-gjenger, i henhold til instruksjonene fra produsenten av rørfugemassen eller teipen. Bruk en skiftenøkkel og stram til adapteren på sprinklerrøret.

2. Følg alle gjeldende instruksjoner i anvisningen ovenfor for å installere den fleksible slangen i serien AH2-CC.

INSTALLERE BRAKETTEN STIL AQD-M PÅ KANALEN

ADVARSEL



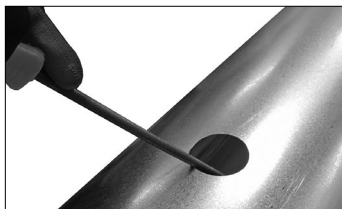
- Du må bruke en partikkelmaske og vernehansker under klargjøring av kanalen.
- Bruk vernebriller, hjelm og vernesko/-støvler.

Hvis disse instruksjonene ikke følges, kan det føre til alvorlig luftveissykdom eller annen personskade.

MERK: Før du utfører følgende trinn, må du fastslå hvor kanalen som braketten stil AQD-M skal installeres på, befinner seg. Punktet må sikre enkel tilgang til braketten stil AQD-M for inspeksjonsformål. Bruk en partikkelmaske, vernebriller, hjelm og vernesko/-støvler under denne delen av installasjonen.



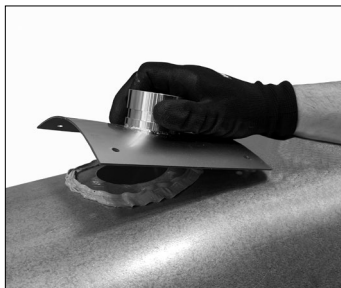
1. Bor et hull på 1 ½ tommer/38 mm i overflaten på kanalen på ønsket sted.



- 1a. Fjern alle ujevnheter fra hullet.
- 1b. Fjern alle borerester fra kanalens overflate.



2. Påfør kanalmastiks/tetningsmasse eller selvklebende folie / tetningsteip på kanalen rundt det utborede hullet, som vist i bildet til venstre. Følg alltid instruksjonene fra produsenten av kanalmastiksen/tetningsmassen eller den selvklebende folien / tetningsteipen.



3. Sett braketten på kanalen.



3a. Kontroller at åpningen på braketten ligger i flukt med hullet i kanalen.



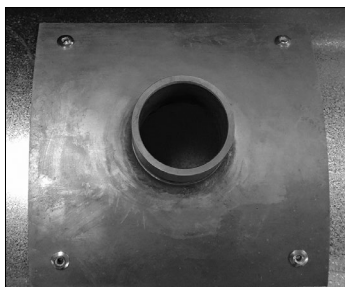
4a. Installer en $\frac{3}{16}$ tommers forsegelende blindnagle av rustfritt stål med avrundet hode (anbefales) i hvert borehull. **MERK:** Jernvare medfølger ikke, og må være av rustfritt stål eller et materiale som egner seg for bruksområdet.

4b. Fire selv borende metallskruer nr. 10 type AB av rustfritt stål kan brukes i stedet for nagler. Ved bruk av selv borende metallplateskruer er det ikke nødvendig å forbore hullene i kanalen.

MERK: Jernvare medfølger ikke, og må være av rustfritt stål eller et materiale som egner seg for bruksområdet.

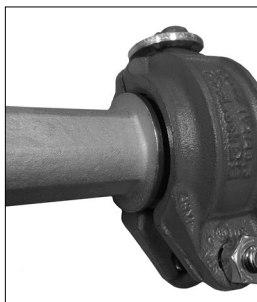


5. Bruk en krympetang og installer de fire naglene.



INSTALLASJON AV SPRINKLER

1. Installer sprinkleren i henhold til installasjonsinstruksjonene fra produsenten. For Victaulic-sprinklere, se instruksjonene for I-40 Victaulic® FireLock™ Instruksjoner installasjon og vedlikehold av automatiske sprinklere, som kan lastes ned ved å skanne QR-koden nedenfor.



2. Installer posen og O-ring. **MERK:** To ulike posematerialer (cellofan og polyetylen) forsynes med forsendelsen. Velg pose materialet som egner seg for systemforholdene. Polyetylenposen er større enn cellofanposen.

3. Skyv koblingen stil 109 over posen og O-ring.



4. Før sprinkleren/poseenheten inn i åpningen på braketten.



5. Installer koblingen stil 109. Se installasjonsinstruksjonene for den installasjonsklare stil 109-koblingen.

5a. Til bruksområder der en stiv kobling stil 005H FireLock™ med silikonpakning er nødvendig, se gjeldende utgave av I-100 Feltinstallasjonshåndboken for instruksjoner. **For silikonpakninger, bruk Victaulic smøremiddel eller et silikon-kompatibelt smøremiddel. IKKE bruk silikon-smøremiddel på silikonpakninger.**



SKANN QR-KODEN
FOR Å FÅ TILGANG TIL
INSTRUKSJONER FOR
INSTALLASJON AV I-109



SKANN QR-KODEN FOR
Å FÅ TILGANG TIL STIL
005H INSTALLASJONS-
INSTRUKSJONER I I-100
FELTINSTALLAS-
JONSHÅNDBOKEN



6. Påfør kanalfugemassen/tetningsmiddelet for å dekke eventuelle mellomrom mellom braketten og kanalen. Følg alltid anbefalingene fra produsenten av fugemassen/tetningsmiddelet for herdigstider.

7. Påfør kanalfugemassen/tetningsmiddelet for å dekke eventuelle mellomrom mellom braketten og kanalen. Følg alltid anbefalingene fra produsenten av fugemassen/tetningsmiddelet for herdigstider.

INSPEKSJON/VEDLIKEHOLD AV SPRINKLERPOSE

⚠ ADVARSEL



- Kontroller alltid at rørsystemet har blitt fullstendig trykkavlastet og drenert umiddelbart før installasjon, fjerning, justering, eller vedlikehold av noen av Victaulic-produktene.

- Bekreft at alt utstyr og alle sideledninger eller deler av rørledningen som kan ha blitt isolert for/under testing eller grunnet lukking/plassering av ventiler, identifiseres, trykkavlastes, og dreneres umiddelbart før installasjon, fjerning, justering, eller vedlikehold av noen av Victaulic-produktene.

Hvis denne instruksjonen ikke overholdes, kan det føre til død eller alvorlig skade på personer og eiendom.



1. Kontroller at systemet er fullstendig trykkavlastet og drenert.
2. Løsne koblingen og fjern reduksjonsstykket med sprinkleren/sprinklerposen.



3. Bytt ut sprinklerposen. **MERK:** Sprinklerposer må byttes ut periodisk for å unngå oppsamling av tunge avleiringer. Følg alle krav fra NFPA og kompetente myndigheter med hensyn til vedlikehold av posen og sprinkleren.

Denne siden skal være tom

Brakett stil AQD

Installasjonsinstruksjoner

INNLEDNING

Sprinklerfestet stil AQD kobler sidelinjen direkte til sprinkleren, og kan installeres på runde eller firkantede metallkanaler samt kanaler av glassfiberarmert plast (FRP).

- Se avsnittet "Tekniske opplysninger for fleksible slanger".
- Se avsnittet "Viktig informasjon om installasjon".

TILKOBLING AV SPRINKLERFESTE STIL AQD TIL SIDELINJEN

ADVARSEL

- Victaulic® VicFlex™-produkter må ikke bli bøyd eller bølge opp og ned eller fra side til side under trykk.

Hvis denne instruksjonen ikke følges, kan det føre til svikt i sprinklerens funksjon, noe som kan resultere i død eller alvorlig skade på personer og eiendom.



1. Påfør rørfugemasse eller PTFE gjengeteip på nippelen på den fleksible slangen av rustfritt stål, i henhold til instruksjonene fra produsenten av rørfugemassen eller teipen. Skru slangen inn i sidelinjefestet ved hjelp av en skiftenøkkel på mutteren på den fleksible, rustfrie stålslangen.

INSTALLERE BRAKETTEN STIL AQD PÅ KANALEN

⚠ ADVARSEL

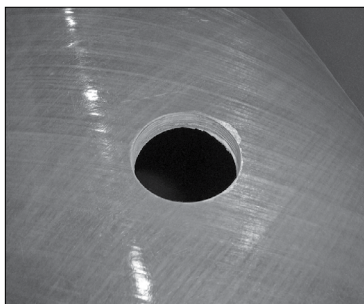


- Du må bruke en partikkelmaske og vernehansker under klargjøring av kanalen.
 - Bruk vernebriller, hjelm og vernesko/-støvler.
- Hvis disse instruksjonene ikke følges, kan det føre til alvorlig luftveissykdom eller annen personskaade.

MERK: Før du utfører følgende trinn, må du fastslå hvor kanalen som braketten stil AQD skal installeres på, befinner seg. Punktet må sikre enkel tilgang til braketten stil AQD for inspeksjonsformål. Bruk en partikkelmaske, vernebriller, hjelm og vernesko/-støvler under denne delen av installasjonen.



1. Bor et hull på 1 ½ tommer/38 mm i overflaten på kanalen på ønsket sted.



- 1a. Fjern alle borerester fra kanalens overflate.



MERK: Som en hjelp ved klargjøring av området der monteringsblokken skal installeres, plasser monteringsblokken på kanalen slik at hullet i kanalen er midt i hullet på monteringsblokken. Tegn en linje rundt utsiden av monteringsblokken for å merke overflaten som skal klargjøres.



KUN FOR FRP-KANALER: Bruk en slipemaskin til å klargjøre et område på 6 x 6 tommer/152 x 152 mm rundt hullet som ble skåret ut i kanalen i trinn 1. Dette området må slipes til overflaten er ru nok til å sikre ordentlig kontakt med monteringsblokken. Fjern slipestøv med en ren, tørr klut.



2. Bruk sandpapir og puss det tilsvarende området på monteringsblokken til overflaten er ru. Overflaten må være ru nok til å sikre ordentlig feste på kanalen. Fjern pussestøv.

⚠ ADVARSEL

- Lim er et svært antennelige materiale og må holdes unna åpen ild eller andre antennelseskilder
- Sørg for tilstrekkelig ventilasjon for de følgende installasjonstrinnene, da dampen er skadelig og antennelig.
- Rådfør deg med den spesifikke produsenten av limet for ytterligere teknisk informasjon og sikkerhetsopplysninger.

Hvis disse instruksjonene ikke overholdes, kan det føre til død eller alvorlig skade på personer og eiendom.

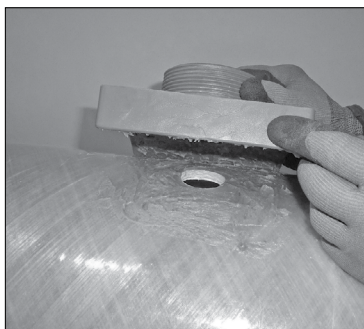
Anbefalt lim (medfølger ikke)

Produsent	Beskrivelse
AOC	Vipel® K022-C
Ashland	Hetron®/Aropol® FR992 Derakane® 510C
Interplastic	CoREZYN® VE8440 CoREZYN® VE8450
Reichhold	Atlac®/Dion® FR9300
3M	3M™ Scotch-Weld™ Epoxy-lim DP100FR
Dow Corning	Dow Corning® 736 varmebestandig/forseglende

- Vipel er et registrert varemerke for AOC
- Hetron, Aropol og Derakane er registrerte varemerker for Ashland Inc.
- CoREZYN er et registrert varemerke for Interplastic Corp.
- Atlac og Dion er registrerte varemerker for Reichhold, Inc.
- 3M og Scotch-Weld er varemerker for 3M
- Dow Corning er et registrert varemerke for Dow Corning Corporation



3. Bruk vernehansker på dette stadiet i installasjonen. Påfør et 1/8 – 1/4 tommer/3 – 6 mm tykt lag med lim på overflaten som skal limes på monteringsblokken og på et område på 6 x 6 tommer/ 152 x 152 mm rundt det utskårede hullet i kanalen. Se tabellen ovenfor for en liste over anbefalte limtyper. **MERK:** Victaulic® forsyner ikke limet



4. Installer monteringsblokken på den klargjorte delen av kanalen. Påse at hullet i monteringsblokken ligger i flukt med det utborede hullet i kanalen. Fjern eventuelle luftbobler i limet ved trykke lett på overflaten på hele monteringsblokken.

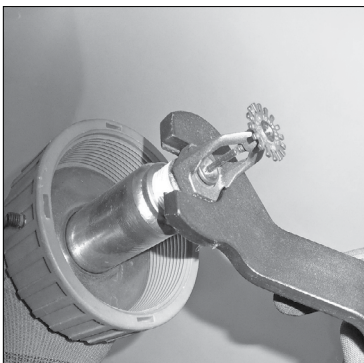
4a. For å styrke sammenføyningen ytterligere, påfør litt lim rundt alle fire sidene der monteringsblokken er i kontakt med kanaloverflaten.



5. Stabiliser monteringsblokken i riktig stilling. Bruk gaffateip og fest monteringsblokken til kanalen ved å feste teipen til den ene siden av kanalen, trekke den over monteringsblokken og feste den til den motsatte siden av kanalen. Enheten må ikke forstyrres i minst 24 timer for å sikre at limet har hardnet.

5a. Etter minst 24 timer, fjerner du gaffateipen fra monteringsblokk/kanal-konstruksjonen. La konstruksjonen herde i minst 24 timer før sammenføyningen utsettes for belastning.

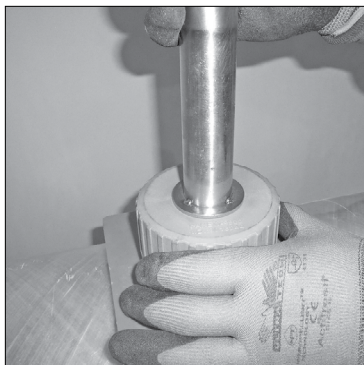
MERK: Herdetiden kan variere, avhengig av temperatur, luftfuktighet osv. Les instruksjonene fra limprodusenten for detaljer om herdetider og ytterligere teknisk informasjon.



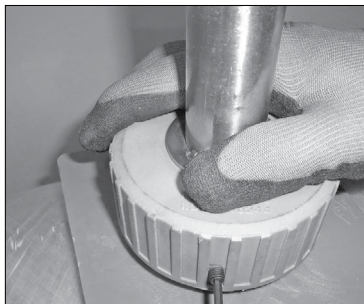
6. Installer sprinkleren i henhold til installasjonsinstruksjonene fra produsenten. For Victaulic®-sprinklere, se instruksjonene for I-40 Victaulic® FireLock™ Instruksjoner installasjon og vedlikehold av automatiske sprinklere.



7. Hvis den beskyttende polyetylenhylsen er påkrevd for korroderende bruksområder, installerer du hylsen ved å føre den inn i hullet i monteringsblokken og kanalen. Sørg for at hylsen føres helt inn i hullet i kanalen for å forhindre at hylsen blir skadet når skjorten installeres.



8. Stram til skjøten på monteringsblokken ved å dreie den med klokken til det oppstår kontakt mellom skjøten og monteringsblokken. Vær forsiktig så du unngår at skjøten skruses på skjevt. IKKE overstram skjøten.



8a. Bruk en 3 mm nøkkel og stram til låseskruen på skjøten ved å dreie den med klokken.

8b. Installasjonen av stil AQD er nå fullført.

⚠ ADVARSEL



- Kontroller alltid at rørsystemet har blitt fullstendig trykkavlastet og drenert umiddelbart før installasjon, fjerning, justering, eller vedlikehold av noen av Victaulic-produktene.

- Bekreft at alt utstyr og alle sideledninger eller deler av rørledningen som kan ha blitt isolert for/under testing eller grunnet lukking/plassering av ventiler, identifiseres, trykkavlastes, og dreneres umiddelbart før installasjon, fjerning, justering, eller vedlikehold av noen av Victaulic-produktene.

Hvis denne instruksjonen ikke overholdes, kan det føre til død eller alvorlig skade på personer og eiendom.

1. Trykkavlast og drener brannvernssystemet.



2. Bruk en 3 mm nøkkel og løsne låseskruen på skjøten ved å dreie den mot klokken.

2a. Løsne skjøten fra monteringsblokken ved å dreie den mot klokken.

2b. Fjern stil AQD/sprinklerenheten fra monteringsblokken ved å gripe tak i skjøten og trekke den rett opp og ut. Inspiser alle komponentene for skade. Hvis det foreligger skade, må du bytte ut de(n) berørte delen(e).

3. Installer stil AQD/sprinklerenheten på nytt ved å følge trinn 7 – 8b i avsnittet "Installere braketten stil AQD på kanalen".

Brakett stil C-AQC

Installasjonsinstruksjoner

INNLEDNING

Victaulic® VicFlex™ sprinklerfester stil C-AQC kobler sidelinjen direkte til sprinkleren. De er FM-godkjente og CCC-godkjente for bruk med følgende taksystemer for renrom: Exyte rennomsramme (modell 55/130), Topwell takgittersystem til renrom (modell A090-97), Tenryo Technology renromssystem (modell T-gitter), Suzhou Prophen renromstak (modell CK2000), and Topline renromstak (modell C/G).

Andre renromstak kan vurderes individuelt ved å ta kontakt med Victaulic®.

Installatøren må bruke passende rennomsantrekk under installasjon av Victaulic® VicFlex™ stil C-AQC. Ta kontakt med bygningseieren eller dennes representant for å bekrefte kravene til bruk i det spesifikke renrommet.

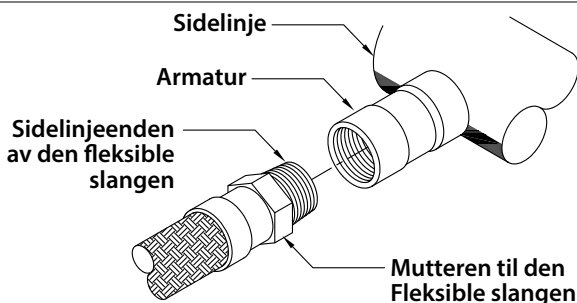
- Se avsnittet "Tekniske opplysninger for fleksible slanger".
- Se avsnittet "Viktig informasjon om installasjon".

TILKOBLING AV SPRINKLERRØRENE VED HJELP AV EN ADAPTERNIPPEL OG EN SPRINKLER STIL C-AQC

ADVARSEL

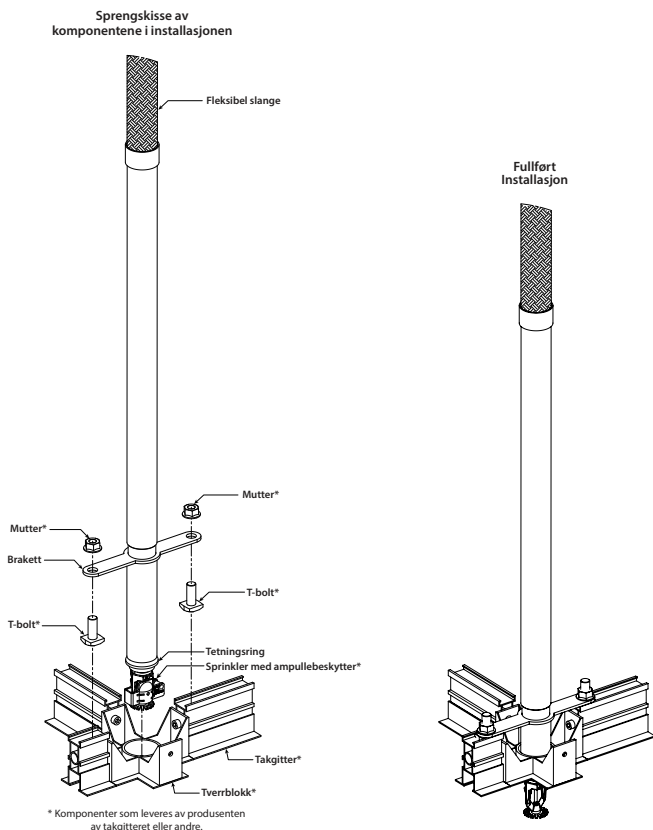
- Den fleksible slangen må ikke bli bøyd eller bølgje opp og ned eller fra side til side under trykk.

Hvis denne instruksjonen ikke følges, kan det føre til svikt i sprinklerens funksjon, noe som kan resultere i død eller alvorlig skade på personer og eiendom.



1. Påfør rørfugemasse eller PTFE gjengeteip på nippelen på sidelinjeenden av den fleksible slangen, i henhold til instruksjonene fra produsenten av rørfugemassen eller teipen. Skru slangen inn i sidelinjekoblingen ved hjelp av en skiftenøkkel på mutteren på den fleksible slangen.

FESTE STIL C-AQC TIL TAKGITTERET I RENROMMET



MERKNAD

- Hvis sprinklerdeflektoren eller ampullebeskytteren virker for store til å gå gjennom krysskoblingen, kan det være nødvendig å installere sprinkleren etter at stil C-AQC har blitt festet til takgitteret.

1. Skyv en T-bolt (leveres med takgitteret) inn i sporet op de to motstående takgitterdelene, som vist i tegningen ovenfor.
2. Sett Victaulic® VicFlex™ stil C-AQC-enheten inn i krysskoblingsdelen.
3. Sett hullene på svingbraketten på Victaulic® VicFlex™ stil C-AQC i flukt med T-boltene. Fest svingbraketten til takgitteret ved å installere en mutter (leveres med takgitteret) på enden av hver T-bolt. Stram til hver mutter fullstendig for å sikre en stiv kobling.
4. Installer eventuelle takgitterplater, sprinklerdekkplater, elastiske dekorasjonsringer eller deksler osv. Utvis forsiktighet for å forhindre at sprinkleren blir skadet under installasjon av tilbehør.
5. Når installasjonen er gjennomført, tester du systemet for lekkasje i henhold til NFPA-retningslinjene eller lokale krav.

Denne siden skal være tom

Brakett stil AQC-U

Installasjonsinstruksjoner

INNLEDNING

Sprinklerfestene Victaulic® VicFlex™ stil AQC-U kobler sidelinjen direkte til sprinkleren og er FM-godkjente for bruk med følgende taksystemer for renrom: Channel Systems, CLIN, Gordon, Exyte, SBB Daldrop og SBB Gorilla Grid (se merknadene nedenfor). Andre renromstak kan vurderes individuelt ved å ta kontakt med Victaulic.

Installatøren må bruke passende renromsantrekk under installasjon av Victaulic® VicFlex™ AQC-U. Ta kontakt med bygningseieren eller dennes representant for å bekrefte kravene til bruk i det spesifikke renrommet.

- Se avsnittet "Tekniske opplysninger for fleksible slanger".
- Se avsnittet "Viktig informasjon om installasjon".

MERKNADER:

Channel Systems er et produkt fra Channel Systems, Inc.

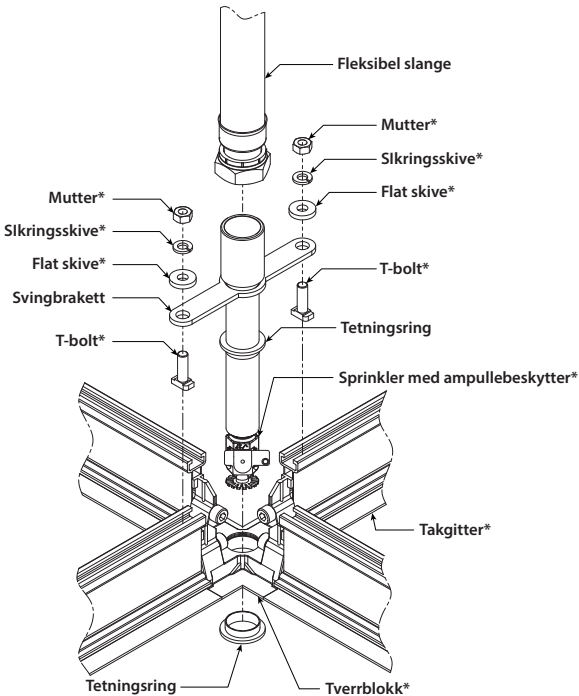
CLIN er et produkt fra Cleanroom Industries Sdn. Bdh.

Gordon er et produkt fra Gordon Incorporated.

SBB Daldrop og SBB Gorilla Grid er produkter fra SBB, Inc.

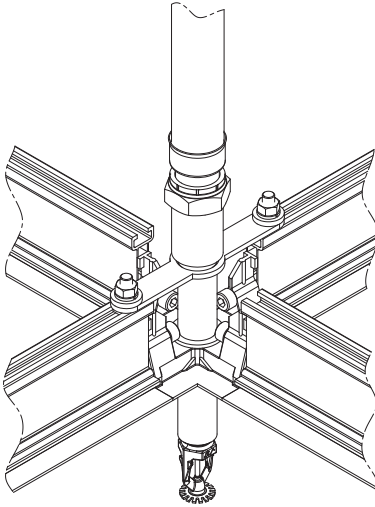
KOMPONENTER TIL INSTALLASJON AV AQC-U-BRAKETTEN (STANDARD INSTALLASJON)

Sprengskisse av komponentene i installasjonen



* Komponenter som leveres av produsenten av takgitteret eller andre.

Fullført Installasjon



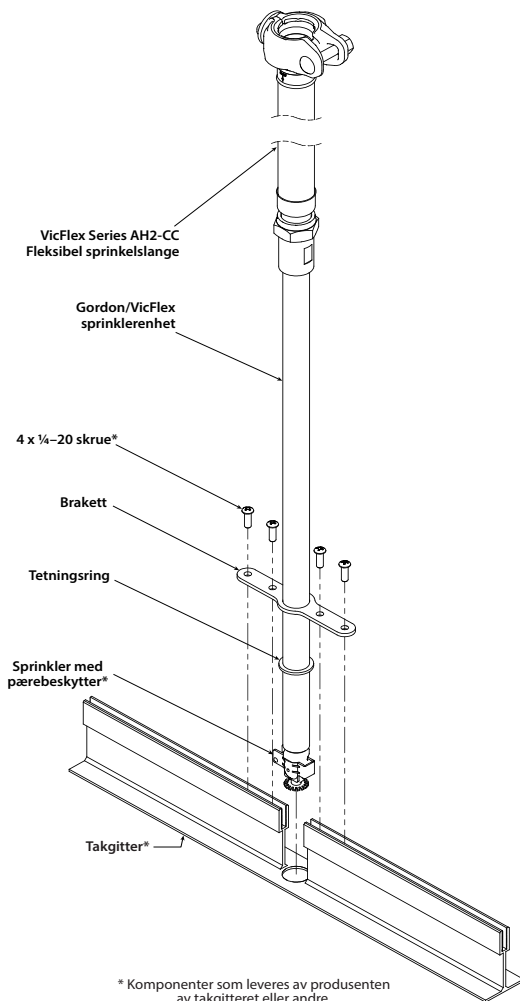
MERKNAD

- Hvis sprinklerdeflektoren eller ampullebeskytteren virker for store til å gå gjennom krysskoblingen, kan det være nødvendig å installere sprinkleren etter at stil AQC-U har blitt festet til takgitteret.

1. Fest sprinklerrøret. Se gjeldende avsnitt "Tilkobling til sprinklerrørene".
2. Skyv en T-bolt (leveres med takgitteret) inn i sporet op de to motstående takgitterdelene, som vist i tegningen ovenfor.
3. Sett Victaulic® VicFlex™ stil AQC-U-enheten inn i krysskoblingsdelen.
4. Sett hullene på svingbraketten på Victaulic® VicFlex™ stil AQC-U i flukt med T-boltene. Fest svingbraketten til takgitteret ved å installere en flat pakning, låsering og mutter (leveres med takgitteret) på enden av hver T-bolt. Stram til hver mutter til låseringen er helt flat for å sikre en stiv kobling.
5. Plasser de to pakningene angitt i tegningen ovenfor for å forsegle hullet i taket.
6. Installer eventuelle takgitterplater, sprinklerdekkplater, elastiske dekorasjonsringer eller deksler osv. Utvis forsiktighet for å forhindre at sprinkleren blir skadet under installasjon av tilbehør.
7. Når installasjonen er gjennomført, tester du systemet for lekkasje i henhold til NFPA-retningslinjene.

FESTE STIL AQC-U TIL TAKGITTERET I RENROMMET (GORDON-INSTALLASJON)

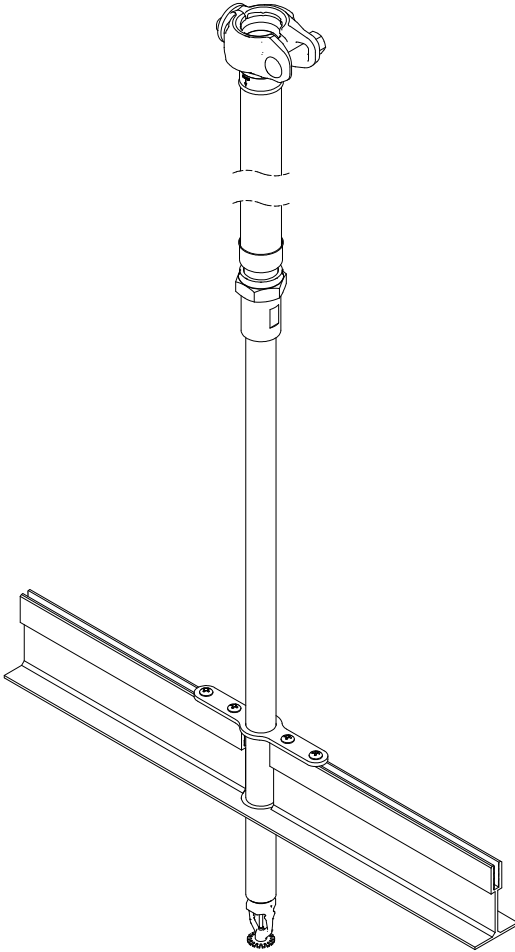
Sprengskisse av
komponentene i installasjonen



MERKNAD

- Hvis sprinklerdeflektoren eller ampullebeskytteren virker for store til å gå gjennom takgitteret, kan det være nødvendig å installere sprinkleren etter at stil AQC-U har blitt festet til takgitteret.

Fullført Installasjon



1. Se avsnittet "Tilkobling av 1- tomme/DN25 IGS til sprinklerrørene".
2. Sett Victaulic® VicFlex™ stil AQC-U-enheten inn i takgitteret.
3. Sett hullene på braketten Victaulic® VicFlex™ stil AQC-U i flukt med takgitteret. fest braketten til takgitteret ved å installere 4 x ¼-20 skruer (leveres med takgitteret) gjennom hvert hull i braketten og inn i takgitteret. Stram til hver skrue fullstendig.
4. Installer eventuelle takgitterplater, sprinklerdekkplater, elastiske dekorasjonsringer eller deksler osv. Utvis forsiktighet for å forhindre at sprinkleren blir skadet under installasjon av tilbehør.
5. Når installasjonen er gjennomført, tester du systemet for lekkasje i henhold til NFPA-retningslinjene.

Denne siden skal være tom

Serien DRY-SC/VS1 sprinkler (V3505, V3506, V3509, V3510, V3517, V3518)

Installasjonsinstruksjoner

INNLEDNING

Serien DRY-SC/VS1 kobles direkte til sidelinjen og støttes av en listeoppført/godkjent brakett. Den klassifiseres som en tørrsprinkler og har ingen tilsvarende lengde.

- Modellene V3505, V3506, V3509, V3510, V3517 og V3518
- Se avsnittet "Tekniske opplysninger for fleksible slanger".
- Se avsnittet "Viktig informasjon om installasjon".

VIKTIG INFORMASJON OM INSTALLASJON

- **IKKE** installer sprinklere i serien DRY-SC/VS1 som har falt i gulvet eller har blitt utsatt for støt fra en annen gjenstand, selv om de ikke ser skadet ut. Sprinklere med glassampulle må aldri installeres hvis det er sprekk i ampullen eller det lekker væske fra ampullen. Avhend og bytt ut alle sprinklere i serien DRY-SC/VS1 som er skadet eller viser tegn på korrosjon.
- Før installasjon må du sjekke at sprinkleren i serien DRY-SC/VS1 er riktig modell og stil, og med en åpningsstørrelse, temperaturklasse, og respons som tilsvarer det tiltenkte bruksområdet.



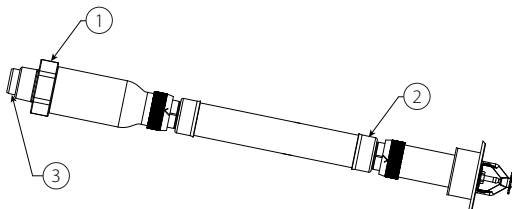
- **IKKE** påfør maling, belegg eller brannhemmende middel på utløpet/inntaket på sprinkleren i serien DRY-SC/VS1, vist i bildet ovenfor. Flettede slange- og festedeler på sprinklere i serien DRY-SC/VS1 kan males eller belegges, forutsatt et malingen eller belegget er kompatiblet med rustfritt stål. Dette omfatter gjennomtrengning gjennom det runde hullet fylt med brannhemmende masse i en brannmur. Det brannhemmende materialet som er i direkte kontakt med den fleksible flettede slangen vil ikke svekke funksjonen av sprinkleren i serien DRY-SC/VS1, forutsatt at komponentene installeres i henhold til installasjonsinstruksjonene i dette avsnittet.
- Sprinklere i serien DRY-SC/VS1 som har blitt endret fra den fabrikkproduserte tilstanden vil kanskje ikke fungere som de skal, noe som kan gjøre listeoppføringer og/eller godkjenninger ugyldige.
- **IKKE** test sprinklere i serien DRY-SC/VS1 med en varmekilde. Glassampullen kan bli svekket eller knuse hvis den utsettes for en varmekilde under testing.
- Sprinklere i serien DRY-SC/VS1 som har vært i drift, kan ikke monteres på nytt eller gjenbrukes i henhold til krav fra NFPA. Ved bytting av sprinklere, bruk nye sprinklere av samme type, med samme åpning, temperatur og respons.
- **IKKE** rengjør sprinklere i serien DRY-SC/VS1 med såpevann, rengjøringsmidler, ammoniakk, rengjøringsvæsker eller andre kjemikalier. Fjern støv, lo osv. med en myk, tørr klut.
- Inspiser sprinklere i serien DRY-SC/VS1 regelmessig for korrosjon, mekanisk skade, tilstopping osv. Hvor ofte inspeksjonene utføres kan variere grunnet en korroderende atmosfære/vannforsyning og aktiviteter rundt sprinklerne.
- **IKKE** heng noe fra eller fest noe til sprinklere i serien DRY-SC/VS1. Hvis utløpsmønsteret hemmes vil det forhindre at sprinkleren fungerer som den skal.

⚠ ADVARSEL

- Flytting av denne Victaulic® VicFlex™-sprinkleren i serien DRY-SC/VS1 MÅ utføres av en kvalifisert fagperson som er kjent med systemets opprinnelige designkriterier, sprinkleroppføringer/godkjenninger, og statlige og lokale bestemmelser (inkludert NFPA 13-standarder)

Hvis en sprinkler i serien DRY-SC/VS1 ikke flyttes ordentlig, kan det virke inn på ytelsen under en brann, og føre til død eller alvorlig personskade samt skade på eiendom.

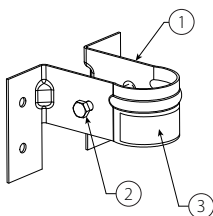
MONTASJETEGNING FOR SPRINKLERE I SERIEN DRY-SC/VS1



Innfelt hengende type vist ovenfor

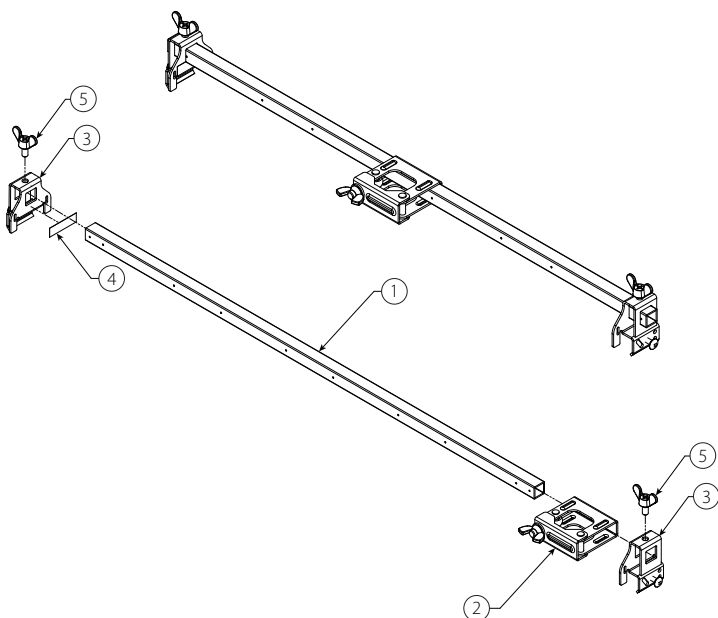
Artikkel	Eksempel på beskrivelse av serien DRY-SC/VS1
1	Sekskantet nippelmutter
2	Sveisefeste
3	Inntak

MONTASJETEGNING FOR BRAKETT STIL VB1



Artikkel	Eksempel på beskrivelse av stil VB1
1	Brakett stil VB1
2	Sekskantskrue
3	Varseletikett for flytting

MONTASJETEGNING FOR BRAKETT STIL VB2



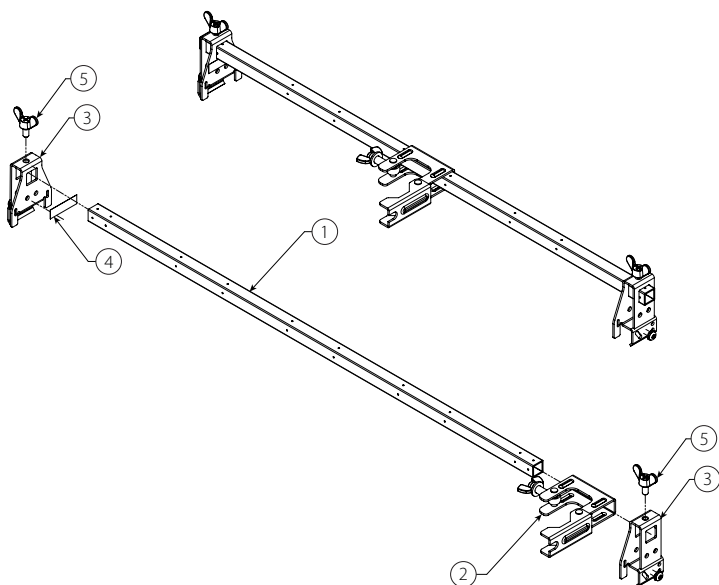
Artikkel	Eksempel på beskrivelse av stil VB2
1	24 tommer/610 mm eller 48 tommer/1219 mm firkantstang*
2	Sentreringsstykke med vingemutter
3	Endebrakett stil VB2 med selvboende skrue
4	Varseletikett for flytting/tukling
5	Vingeskrue

* Lengden på firkantstangen er i henhold til den nominelle avstanden mellom rutene i takgitteret.

MERKNAD

- VICTAULIC® VICFLEX™ BRAKETTENHETER STIL VB2 ANBEFALES FOR BRUK MED INNFELTE HENGENDE SPRINKLERE I SERIEN DRY-SC/VS1.
- For UL-oppføringen, når VB2-braketten med en lengde på 48 tommer/1220 mm brukes med den fleksible tørrsprinkleren VS1 (V35), er maksimal avstand 30 tommer/762 mm.

MONTASJETEGNING FOR BRAKETT STIL VB3



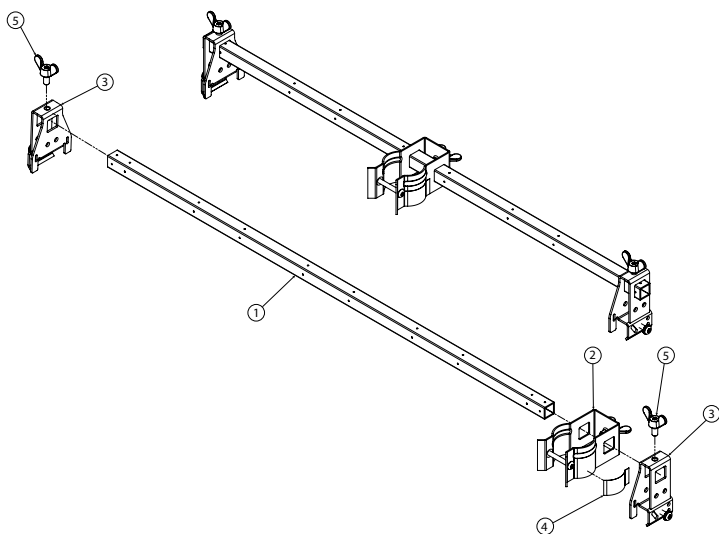
Artikkel	Eksempel på beskrivelse av stil VB3
1	24 tommer/610 mm eller 48 tommer/1219 mm firkantstang*
2	Sentreringsstykke med vingemutter
3	Endebrakett stil VB3 med selvborende skrue
4	Varseletikett for flytting/tukling
5	Vingeskrue

* Lengden på firkantstangen er i henhold til den nominelle avstanden mellom rutene i takgitteret.

MERKNAD

- VICTAULIC® VICFLEX™ BRAKETTENHETER STIL VB3 ANBEFALES FOR BRUK MED SKJULTE HENGENDE SPRINKLERE I SERIEN DRY-SC/VS1.
- For UL-oppføringen, når VB3-braketten med en lengde på 48 tommer/1220 mm brukes med den fleksible tørrsprinkleren VS1 (V35), er maksimal avstand 30 tommer/762 mm.

MONTASJETEGNING FOR BRAKETT STIL VB4



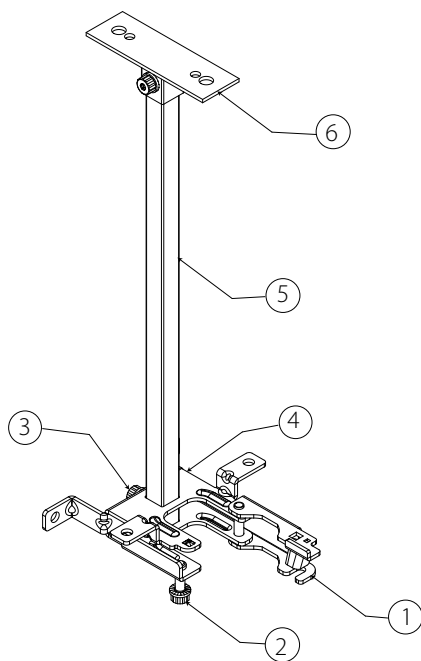
Artikkel	Eksempel på beskrivelse av stil VB4
1	24 tommer/610 mm eller 48 tommer/1219 mm firkantstang*
2	Sentreringsstykke med T25 hodeskrue
3	Endebrakett stil VB4 med selvboende skrue
4	Varseletikett for flytting/tukling
5	Vingskrue

* Lengden på firkantstangen er i henhold til den nominelle avstanden mellom rutene i takgitteret.

MERKNAD

- VICTAULIC® VICFLEX™ BRAKETTENHETER STIL VB4 ANBEFALES FOR BRUK MED HENGENDE SPRINKLERE MED MUFFE OG FLENS I SERIEN DRY-SC/VS1.
- For UL-oppføringen, når VB4-braketten med en lengde på 48 tommer/1220 mm brukes med den fleksible tørrsprinkleren VS1 (V35), er maksimal avstand 30 tommer/762 mm.

MONTASJETEGNING FOR BRAKETT STIL VB5

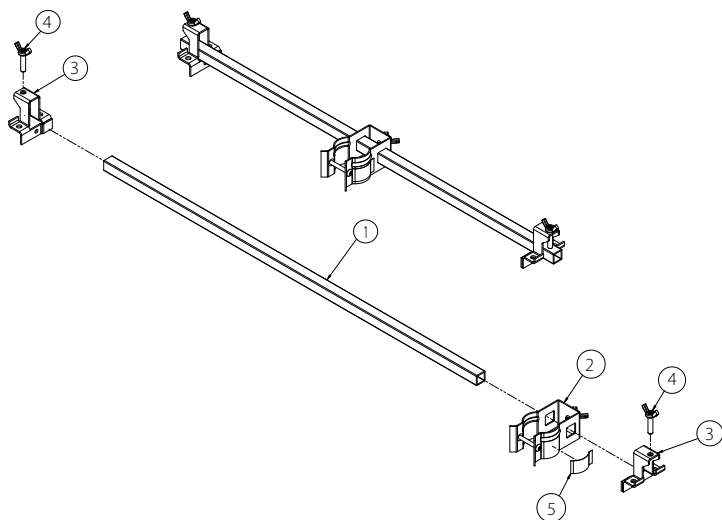


Artikkel	Eksempel på beskrivelse av stil VB5
1	Port
2	Justeringskrue
3	Låseskrue til firkantstang
4	Brakethus
5	Firkantstang
6	Monteringsplate

MERKNAD

- VICTAULIC® VICFLEX™ BRAKETTENHETER STIL VB5 SKAL BRUKES MED SERIEN DRY-SC/VS1

MONTASJETEGNING FOR BRAKETT STIL VB6



Artikkel	Eksempel på beskrivelse av stil VB6
1	24 tommer/610 mm eller 48 tommer/1219 mm firkantstang*
2	Sentreringsstykke med T25 hodeskrue
3	Endebrakett stil VB6
4	Vingeskrue
5	Varseletikett for flytting

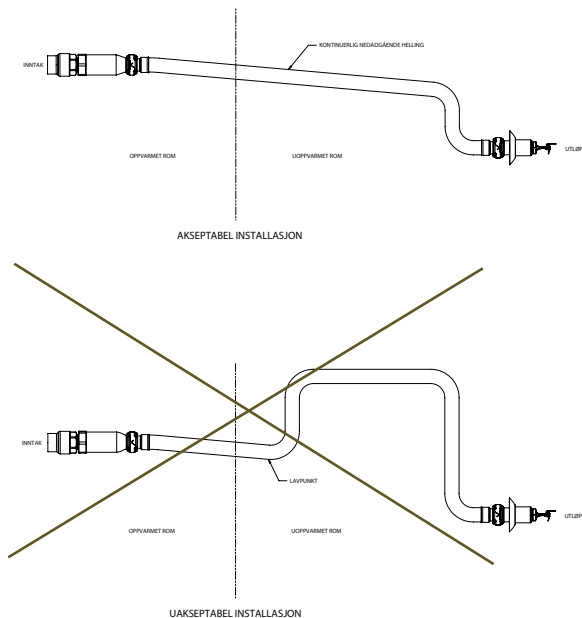
* Lengden på firkantstangen er i henhold til den nominelle avstanden mellom rutene i takgitteret.

MERKNAD

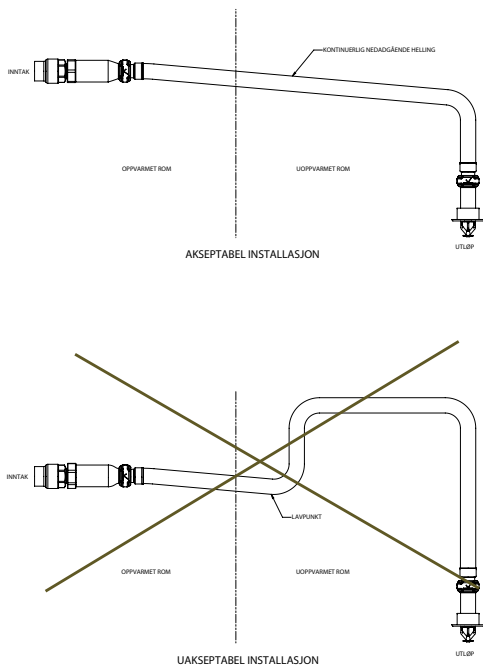
- VICTAULIC® VICFLEX™ BRAKETTENHETER STIL VB6 SKAL BRUKES MED SERIEN DRY-SC/VS1

HELLINGSKRAV FOR SPRINKELENHETER I SERIEN DRY-SC/VS1

Sidevegg



Hengende



KUN FOR TØRRSYSTEMER:

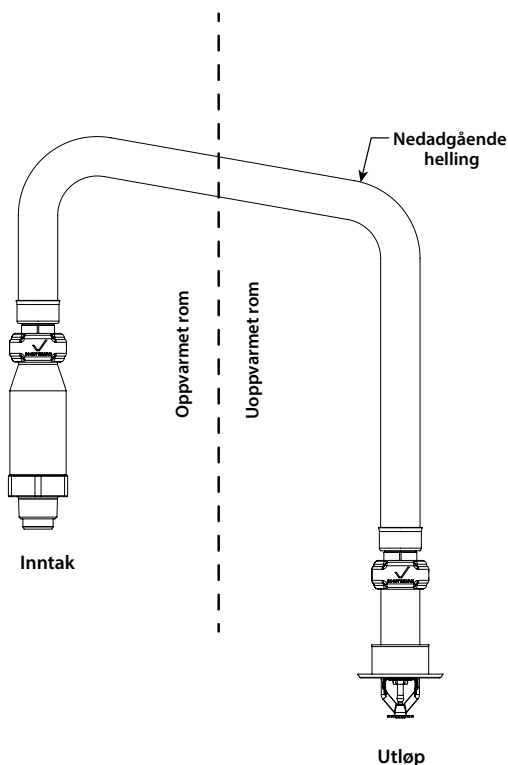
- Inntaket til sprinkleren i serien DRY-SC/VS1 skal kun installeres på utløpet på en kobling (untatt vinkelstykker) eller sveiest utløp som oppfyller størrelseskravene for ANSI B16.3 og ANSI B16.4, klasse 125 og klasse 150. Bruk en prøvekobling for å sikre korrekt feste og kontrollere at det ikke finnes hindringer mellom sprinkleren og koblingen.

Sprinklere i serien DRY-C/VS1 i et uoppvarmet rom skal installeres med en konstant nedadgående helling, hele veien fra sidelinjekoblingen til sprinkleren. Det må ikke finnes lokaliserte lavpunkter langs oppsettet for tørrsprinkleren i serien DRY-SC/VS1.



Det er ikke tillatt å installere sprinklere i serien DRY-SC/VS1 i et uoppvarmet rom øverst i et sidelinjerør. Sprinklere i serien DRY-SC/VS1 skal installeres i siden av eller fra bunnen av sidelinjerør.

I et oppvarmet rom, hvis en del av sprinkleren i serien DRY-SC/VS1 installeres fra øverst i en sidelinje og deretter strekker inn i et uoppvarmet rom, skal den installeres med en konstant nedadgående helling, hele veien fra inne i veggen til sprinklerutløpet. Det må ikke finnes lokaliserte lavpunkter langs oppsettet for tørrsprinkleren i det uoppvarmede rommet. Se illustrasjonen nedenfor:



KUN FOR VÅTSYSTEMER:

- **IKKE** installer sprinklere i serien DRY-SC/VS1 på gjengede vinkelstykker, gjenge-for-gjengekoblinger eller koblinger som hindrer gjennomrenning av gjengene. Inntaket på sprinkleren i serien DRY-SC/VS1 **SKAL IKKE** stikke ut av koblingen. Bruk en prøvekobling for å sikre at den skrur ordentlig på plass.
- For å sikre uhindret gjennomstrømning under drift, skal sprinkleren i serien DRY-SC/VS1 installeres i en kobling som vil forhindre at vann og slam hoper seg i opp i inntaket på tørrsprinkleren.
- Kontroller at den eksponerte minste rørlengden i det oppvarmede rommet, måles og opprettholdes i henhold til tabellen nedenfor.



I et oppvarmet rom, hvis en del av sprinkleren i serien DRY-SC/VS1 installeres fra øverst i en sidelinje og deretter strekker inn i et oppvarmet rom, skal den installeres med en konstant nedadgående helling, hele veien fra inne i veggen til utløpsenden på tørrsprinkleren. Det må ikke finnes lokaliserte lavpunkter langs oppsettet for tørrsprinkleren i det oppvarmede rommet. Se illustrasjonen ovenfor:

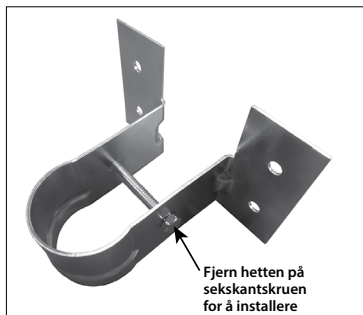
INSTALLASJON AV BRAKETT STIL VB1 FOR TRE- ELLER METALLBJELKER/-STENDERE

ADVARSEL

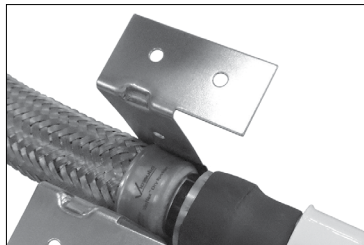
- **IKKE** forsøk å justere eller fjerne en sprinkler i serien DRY-SC/VS1 mens sprinklersystemet er trykksatt.

Hvis denne instruksjonen ikke overholdes, kan det føre til død eller alvorlig skade på personer og eiendom.

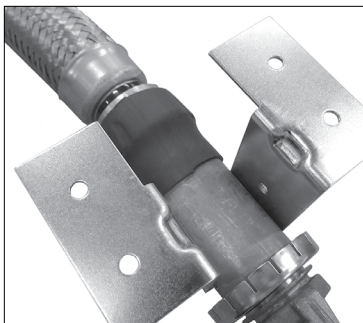
1. Koble til sprinklerrøret. Se "Tilkobling av VS1 til sprinklerrørene" i avsnittet "Tilkobling til sprinklerrørene".



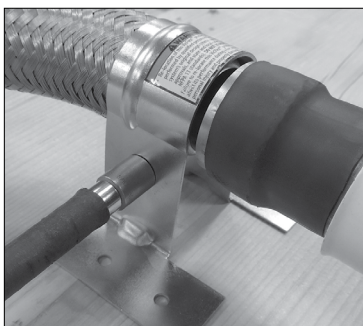
2. Bruk en pipenøkkel på $\frac{5}{16}$ tommes, og fjern sekskantskruen fra braketten.



3. Smekk braketten inn i sveisefestet, som vist til venstre. Kontroller at sporet i koblingen er på linjen med randen på sveisefestet.

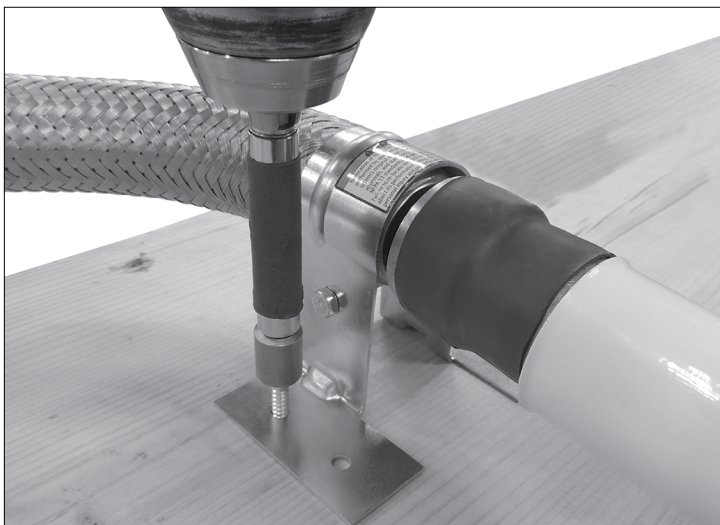


- Et alternativ til trinn 3 er å smekke braketten på utløpsslengen, som vist til venstre.



4. Plasser braketteneheten i ønsket posisjon på tre- eller metallbrjelken/stenderen. Kontroller at sprinkleren er vendt i riktig retning.

4a. Bruk en pipeøkkel på $\frac{5}{16}$ tommer, og sett sekskantskruen inn igjen. Stram til sekskantskruen til 15 tommer-pund/1,7 N•m (omtrent én til to omdreininger forbi håndstramt). Dette vil opprettholde sprinklerens plassering i forhold til monteringsflensene på braketten.





5. Fest braketten på ønsket sted i tre- eller metallbjelken/-stenderen ved hjelp av to nr. 10 x 1 ½ tommer lange treskruer (for trebjelker/-stendere som vist ovenfor) eller to nr. 10 x 1 ½ tommer lange metallplateskruer (for metallbjelker/-stendere). **MERK:** Victaulic® forsyner ikke treskruene eller metallplateskruene.

MERKNAD

- Se alltid "Hellingskrav for sprinklerenhet i serien DRY-SC/VS1" i denne håndboken.

BRAKETTER STIL VB2, STIL VB3 OG STIL VB4 – INSTALLASJON FOR ASTM C635 HENGETAKSYSTEMER SOM ER INSTALLERT MED INNLEGGSFLLISER (I SAMSVAR MED ASTM C636-STANDARDER)

ADVARSEL

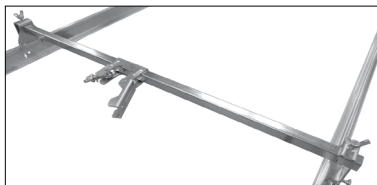
- IKKE forsøk å justere eller fjerne en sprinkler i serien DRY-SC/VS1 mens sprinklersystemet er trykksatt.

Hvis denne instruksjonen ikke overholdes, kan det føre til død eller alvorlig skade på personer og eiendom.

1. Koble til sprinklerrøret. Se "Tilkobling av VS1 til sprinklerrørene" i avsnittet "Tilkobling til sprinklerrørene".



MERK: For justeringsformål, kan vingeskruen øverst på hver endebrakettene løsnes slik at endebrakettene kan skyves på firkantstangen. Stram til vingeskruen øverst på hver endebrakettene til et dreiemoment på 36 tommer-pund/4 N•m (omtrent ½ til ¾ omdreining forbi håndstramt) for å feste endebrakettene til firkantstangen.

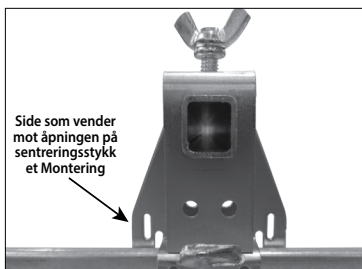


VB2-/VB3-brakett (vist ovenfor)

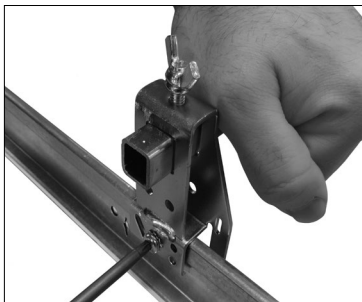


VB4-brakett (vist ovenfor)

2. Fest endebrakettene på brakettene stil VB2/VB3 eller VB4 til T-stangskinnene på et ASTM C635 hengtaksystem som er installert i samsvar med ASTM C636-standardene. Kontroller at endene på brakettene stil VB2/VB3 eller VB4 skli på skinnene.



Side som vender mot åpningen på sentreringsstykk et Montering



2a. For installasjon midt i en takplate, setter du endebraketten på linje med hullet på T-stangskinnen tiltenkt midten av takplaten (med siden vendt mot åpningen på sentreringsstykket), som vist til venstre.

MERK: For UL-oppføringsen, når VB2, VB3 eller VB4-braketten med en lengde på 48 tommer/1220 mm brukes med den fleksible tørrsprinkleren VS1 (V35), er maksimal avstand 30 tommer/762 mm.

2b. Trykk lett nedover, som vist til ovenfor, for å holde endebraketten flatt mot T-stangskinnen. For å feste endebrakettene til T-stangskinnene, strammer du til de forhåndsinstallerte metallplateskruene med en innfelt firkantet skrutrekkerbits nr. 2. Treng gjennom T-stangskinnen til endebraketten sitter helt inntil T-stangskinnen. **IKKE overstram skruene. Overstramming vil avisolere skruen og føre til en usikker tilkobling av braketten.**

3. Fullfør installasjonen ved å følge gjeldende instruksjoner i avsnittene "Installasjon av sprinklerens reduksjonsnippel" i denne håndboken.

BRAKETTER STIL VB3 OG VB4 – INSTALLASJON FOR TREBJELKER/-STENDERE

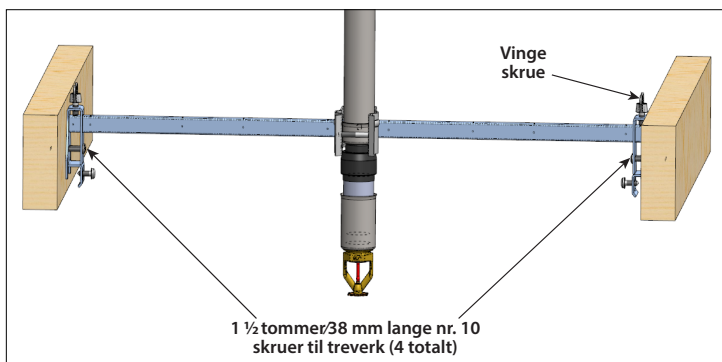
1. Koble til sprinklerrøret. Se "Tilkobling av VS1 til sprinklerrørene" i avsnittet "Tilkobling til sprinklerrørene".



2. Løsne og fjern vingeskruen på endebrakettenheten stil VB3 eller VB4. Fjern endebrakettenheten fra firkantstangen.

3. Mål avstanden mellom trebjelkene/trestenderne.

3a. Kapp firkantstangen i riktig lengde slik at den passer mellom trebjelkene/trestenderne. Denne lengden må måles fra utsiden av endebrakettenheten til det punktet på firkantstangen som vil berøre den andre trebjelken/trestenderen.



4. Plasser endebrakettenheten, som ble fjernet i trinn 2, på enden av firkantstangen slik at firkantstangen ligger på linje med utsiden av endebrakettenheten. Sett vingeskruen løst tilbake på plass øverst på endebrakettenheten.

5. Installer den modifiserte brakettenheten stil VB3 eller VB4 mellom trebjelkene/trestenderne med fire, 1 1/2 tommer/38 mm lange nr. 10 treskruer på stedene som er angitt i bildet vist ovenfor.

MERK: Installer de to øverste treskruene først.

6. Stram til vingeskruen øverst på endebrakettenheten til et dreiemoment på 36 tommer-pund/ 4 N•m (omtrent 1/2 til 3/4 omdreining forbi håndstramt).

7. Fullfør installasjonen ved å følge gjeldende instruksjoner i avsnittene "Installasjon av sprinklerens reduksjonsnippel" i denne håndboken.

MERK: Endebrakettene kan festes til bjelkene i en vqnnrett eller lodrett stilling, så sant de festes med fire skruer.

BRAKETTER STIL VB3 OG VB4 – INSTALLASJON FOR ASTM C645 METALLBJELKER/-STENDERE I HENHOLD TIL ASTM C754-STANDARDER (KUN FM)

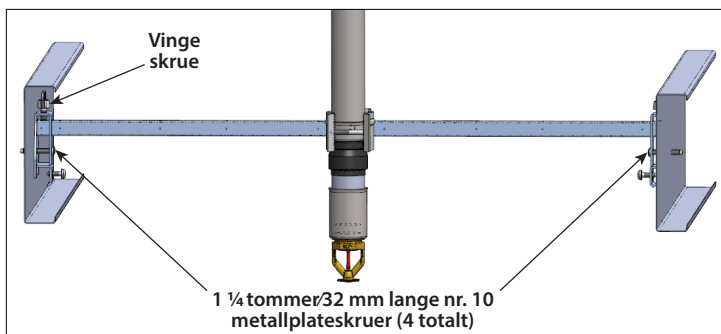
1. Koble til sprinklerrøret. Se "Tilkobling av VS1 til sprinklerrørene" i avsnittet "Tilkobling til sprinklerrørene".



2. Løse og fjern vingeskruen på endebrakettene stil VB3 eller VB4. Fjern endebrakettene fra firkantstangen.

3. Mål avstanden mellom metallbjelkene/-stenderne.

3a. Kapp firkantstangen i riktig lengde slik at den passer mellom metallbjelkene/-stenderne. Denne lengden må måles fra utsiden av endebrakettene til det punktet på firkantstangen som vil berøre den andre metallbjelken/-stenderen.



4. Plasser endebrakettene, som ble fjernet i trinn 2, på enden av firkantstangen slik at firkantstangen ligger på linje med utsiden av endebrakettene. Sett vingeskruen løst tilbake på plass øverst på endebrakettene.

5. Installer den modifiserte brakettene stil VB3 eller VB4 mellom metallbjelkene/-stenderne med fire, 1 1/4 tommer/32 mm lange nr. 10 selvborende metallplateskruer på stedene som er angitt i bildet vist ovenfor. **MERK:** Installer de to øverste metallplateskruene først.

6. Stram til vingeskruen øverst på endebrakettene til et dreiemoment på 36 tommer-pund/ 4 N•m (omtrent 1/2 til 3/4 omdreining forbi håndstramt).

7. Fullfør installasjonen ved å følge gjeldende instruksjoner i avsnittene "Installasjon av sprinklerens reduksjonsnippel" i denne håndboken.

MERK: Endebrakettene kan festes til bjelkene i en vqnnrett eller lodrett stilling, så sant de festes med fire skruer.

INSTALLASJON AV BRAKETT STIL VB5

Se avsnittet "Installasjon av ABBA/VB5/ABMM-brakett".

BRAKETT STIL VB6 – INSTALLASJON PÅ GITTER I DATASENTER

1. Koble til sprinklerrøret. Se "Tilkobling av VS1 til sprinklerrørene" i avsnittet "Tilkobling til sprinklerrørene".



2. Plasser hver endebrakett på braketten stil VB6 på gitteret i datasenteret, og stram til maskinskruene i den gjengede kanalen på datasentergitteret som vist i bildet. Det er to skruer på hver side, eller fire skruer totalt. **MERK:** Bruk skruene som forsynes av produsenten av taggitteret.

3. Stram til vingskruen øverst på hver endebrakett til et dreiemoment på 15 tommer-punf/1,7 Nm (omtrent håndstramt, pluss ¼ omdreining).

4. Fullfør installasjonen ved å følge gjeldende instruksjoner i avsnittet "Installasjon av sprinklerens reduksjonsnippel".

Sprinklerenhet serien FL-SC/VS2 med K-faktor (V3201, V3202, V3203, V3204)

Installasjonsinstruksjoner

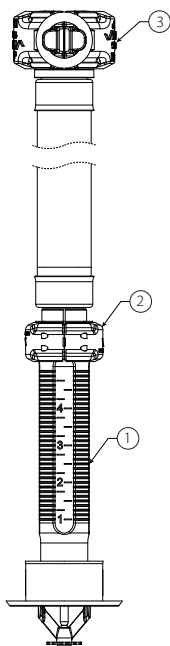
INNLEDNING

Victaulic® VicFlex™ sprinklerenheten i serien FL-SC/VS2 med K-faktor kobles direkte til sidelinjen og støttes av en listeoppført/godkjent brakett. Den klassifiseres som en sprinklerenhet og har ingen tilsvarende lengde.

- Modeller V3201, V3202, V3203 og V3204
- Se avsnittet "Tekniske opplysninger for fleksible slanger".
- Se avsnittet "Viktig informasjon om installasjon".

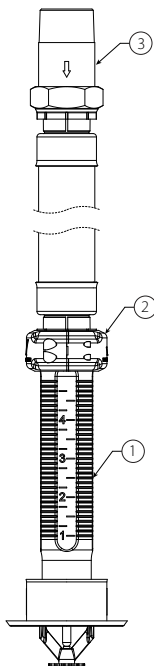
MONTERINGSTEGNINGER

Innfelt (med 1 tommer/DN25 IGS-kobling til sprinklerrøret)



Artikkel	Beskrivelse
1	Reduksjonsstykke
2	Deksel mot tukling
3	Stil 108 Koblingsenhet

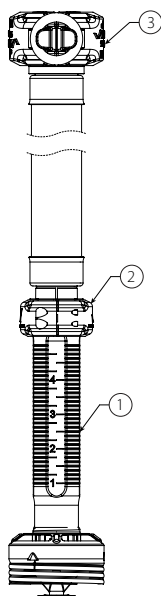
Innfelt (med gjenget adapternippelkobling til sprinklerrøret)



Artikkel	Beskrivelse
1	Reduksjonsstykke
2	Deksel mot tukling
3	Gjenget adapternippel

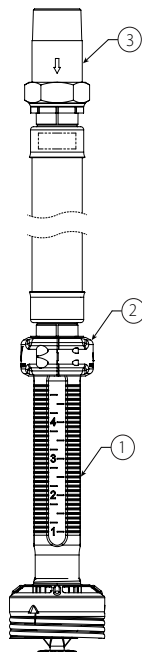
MONTERINGSTEGNINGER

Skjult (med 1 tommer/DN25 IGS-kobling til sprinklerrøret)



Artikkel	Beskrivelse
1	Reduksjonsstykke
2	Deksel mot tukling
3	Stil 108 Koblingsenhet

Skjult (med gjenget adapternippelkobling til sprinklerrøret)



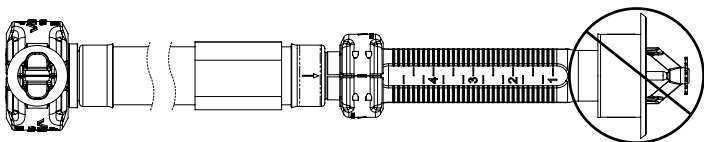
Artikkel	Beskrivelse
1	Reduksjonsstykke
2	Deksel mot tukling
3	Gjenget adapternippel

MERKNAD

- Transporter og oppbevar Victaulic® VicFlex™ sprinklerenheter i serien FL-SC/VS2 med K-faktor på et tørt og kjølig sted i originalemballasjen.
- Velg en størrelse på rørsystemet som tåler minimumsdriftstrykket på 7 psi/0,5 bar/48 kPa.
- IKKE installer Victaulic® VicFlex™ sprinklerenheter i serien FL-SC/VS2 med K-faktor som har falt i gulvet eller har blitt utsatt for støt fra en annen gjenstand, selv om de ikke ser skadet ut. Sprinklere med glassampulle må aldri installeres hvis det er sprekk i ampullen eller det lekker væske fra ampullen. Avhend og bytt ut alle Victaulic® VicFlex™ sprinklerenheter i serien FL-SC/VS2 med K-faktor som er skadet eller viser tegn på korrosjon.
- Før installasjon må du sjekke at sprinkleren i Victaulic® VicFlex™ sprinklerheten i serien FL-SC/VS2 med K-faktor er riktig modell og stil, og med en åpningsstørrelse, temperaturklasse, og respons som tilsvarer det tiltenkte bruksområdet.

MERKNAD

Hver Victaulic® VicFlex™ sprinklerenhet i serien FL-SC/VS2 med K-faktor leveres med en ampullebeskytter, som beskytter glassampullen mot skade under forsendelse og installasjon. Ampullebeskytterne må forbli installert til sprinklersystemet er klart til å bli satt i drift.



IKKE påfør maling, belegg eller brannbeskyttende middel på sprinklerdelen

IKKE påfør maling, belegg eller brannhemmende middel på sprinklerdelen av Victaulic® VicFlex™ sprinklerenheten serie FL-SC/VS2 med K-faktor, vist i bildet ovenfor. Flettede slange- og festedeler kan males eller belegges, forutsatt et malingen eller belegget er kompatibelt med rustfritt stål. Dette omfatter gjennomtrengning gjennom det runde hullet fylt med brannhemmende masse i en brannmur. Det brannhemmende materialet som er i direkte kontakt med den fleksible flettede slangen vil ikke svekke funksjonen av Victaulic® VicFlex™ sprinklerenheten i serien FL-SC/VS2 med K-faktor, forutsatt at komponentene installeres i henhold til installasjonsinstruksjonene fra Victaulic.

- Victaulic® VicFlex™ sprinklerenheter i serien FL-SC/VS2 med K-faktor kan trenge gjennom tørrvegger.
- Victaulic® VicFlex™ sprinklerenheter i serien FL-SC/VS2 med K-faktor som har blitt endret fra den fabrikkproduserte tilstanden vil kanskje ikke fungere som de skal, noe som kan gjøre listeoppføringer og/eller godkjenninger ugyldige.
- **IKKE** test Victaulic® VicFlex™ sprinklerenheter i serien FL-SC/VS2 med K-faktor med en varmekilde. Glassampullen kan bli svekket eller knuse hvis den utsettes for en varmekilde under testing.
- Victaulic® VicFlex™ sprinklerenheter i serien FL-SC/VS2 med K-faktor som har vært i drift, kan ikke monteres på nytt eller gjenbrukes i henhold til krav fra NFPA. Ved bytting av sprinklere, bruk nye sprinklere av samme type, med samme åpning, temperatur og respons.
- **IKKE** rengjør Victaulic® VicFlex™ sprinklerenheter i serien FL-SC/VS2 med K-faktor med såpevann, rengjøringsmidler, ammoniakk, rengjøringsvæsker eller andre kjemikalier. Fjern støv, lo osv. med en myk, tørr klut.
- Inspiser Victaulic® VicFlex™ sprinklerenheter i serien FL-SC/VS2 med K-faktor regelmessig for korrosjon, mekanisk skade, tilstopping osv. Hvor ofte inspeksjonene utføres kan variere grunnet en korroderende atmosfære/vannforsyning og aktiviteter rundt sprinklerne.
- **IKKE** heng eller fest noe i Victaulic® VicFlex™ sprinklerenheter i serien FL-SC/VS2 med K-faktor. Hvis utløsningsmønstret hemmes vil det forhindre at sprinkleren fungerer som den skal.

ADVARSEL

- Flytting av denne Victaulic® VicFlex™ -sprinkleren i serien FL-SC/VS2 med K-faktor MÅ utføres av en kvalifisert fagperson som er kjent med systemets opprinnelige designkriterier, sprinkleroppføringer/godkjenninger, og statlige og lokale bestemmelser (inkludert NFPA 13-standarder)

Hvis en sprinkler i denne Victaulic® VicFlex™ serien FL-SC/VS2 med K-faktor ikke flyttes ordentlig, kan det virke inn på ytelsen under en brann, og føre til død eller alvorlig personskaade samt skade på eiendom.

MERKNAD

- Under stramming, støtt slangen nær koblingen stil 108 for å sikre at inntaksenden på Victaulic® VicFlex™ sprinklerenheten i serien FL-SC/VS2 med K-faktor forblir rett og på linje med koblingen.

Minste og største hullstørrelse

Sprinkler	Hullstørrelser – tommer/millimeter	
	Minimum	Maksimum
VS2 innfelt	2 51	2 ³ / ₈ 60
VS2 Skjult	2 ⁵ / ₈ 67	2 ³ / ₄ 70

Denne siden skal være tom

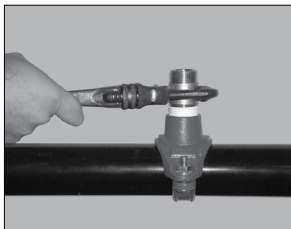
Koble til sprinklerrøret

TILKOBLING TUK SPRINKLERRØRENE VED HJELP AV EN ADAPTERNIPPEL OG EN VICTAULIC® VICFLEX™ FLEKSIBEL SLANGE I SERIEN AH1, AH1-LP, AH2, AH2-LP, AH2-300, AH3, AH3-LP, AH4, AH4-LP ELLER AH5 ELLER FLEKSIBLE SPRINKLERE I SERIEN V32

ADVARSEL

- Den fleksible slangen må ikke bli bøyd eller bølgje opp og ned eller fra side til side under trykk.

Hvis denne instruksjonen ikke følges, kan det føre til svikt i sprinklerens funksjon, noe som kan resultere i død eller alvorlig skade på personer og eiendom.



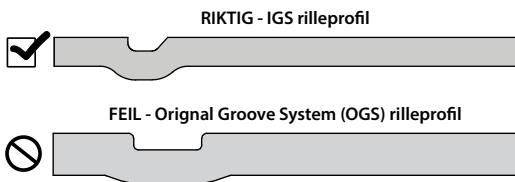
1. Påfør rørfugemasse eller PTFE gjengeteip på de kjegleformede gjengene på adapternippelen, i henhold til instruksjonene fra produsenten av rørfugemassen eller teipen. Bruk en skiftesnøkkel og stram til adapternippelen på sprinklerrøret.



2. Kontroller at forseglingen inne i mutteren på den fleksible slangen er på plass og er fri for skade før installasjon. Koble mutteren til adapternippelen, som vist til venstre.

- IKKE bruk rørfugemasse eller PTFE gjengeteip på de gjengene på adapternippelen. Forseglingen inne i mutteren på den fleksible slangen gir den lekkasjesikre koblingen.
- Stram til koblingsmutteren til håndstramt, pluss $\frac{1}{2}$ til $\frac{3}{4}$ omdreining forbi håndstramt (omtrent 40 fot-pund/54 N•m). **MERK:** For å forhindre skade på forseglingen, strammer du enheten ved å påføre dreiemoment kun på tilkoblingsmutteren. IKKE overskrid 40 fot-pund/54 N•m.

1 TOMMER/DN25 IGS™ TILKOBLING TIL SPRINKLERRØRENE VED HJELP AV EN FLEKSIBEL SLANGE I SERIEN AH1-CC, AH1-CC-LP, AH2-CC, AH2-CC-LP, AH2-CC-300, ELLER ET VICTAULIC® VICFLEX™ FLEKSIBELT FESTE GH1-C2C ELLER FLEKSIBLE SPRINKLERE I SERIEN V32



Røret og sporene er ikke vist proporsjonelt

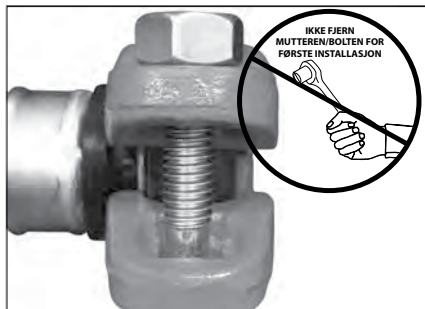
Koblingen stil 108 i serien AH1-CC, AH1-CC-LP, AH2-CC, AH2-CC-LP, AH2-CC-300 eller GH1-C2C skal **KUN** brukes med sprinklerrøkkoblinger som er klargjort i henhold til Victaulic® IGS™ sine proprietære spesifikasjoner for spor. **IKKE** forsøk å installere koblingen på sprinklerrøkkoblingene som er klargjort i henhold til noen annen sporspesifikasjon. Se publikasjonen fra Victaulic® 25.14 for IGS™-sporspesifikasjonen, som kan lastes ned på victaulic.com.

IKKE bruk koblingen stil 108 for sammenkobling av sprinklerrør til sprinklere. For sammenkobling av sprinklerrør til sprinklere, skal stil V9 brukes.

ADVARSEL

- Den fleksible slangen må ikke bli bøyd eller bølge opp og ned eller fra side til side under trykk.

Hvis denne instruksjonen ikke følges, kan det føre til svikt i sprinklerens funksjon, noe som kan resultere i død eller alvorlig skade på personer og eiendom.



1. IKKE TA KOBLINGEN FRA

HVERANDRE: Koblingen stil 108 i serien AH1-CC, AH1-CC-LP, AH2-CC, AH2-CC-LP, AH2-CC-300, eller det fleksible festet GH1-C2C er utformet slik at installatøren ikke trenger å fjerne mutteren, bolten eller forbindelsen ved første installasjon. Dette forenkler installasjonen ved at installatøren direkte fører den rillede enden av sprinklerrøret inn i koblingen.

2. Den utvendige siden av sprinklerrøret, mellom sporet og enden av sprinklerrøret, må være fritt for bulker, utstikkende deler, feil i sveisesømmen og rullemerker for å garantere en lekkasjesikker tetning. Alle spor av olje, fett, løst maling, skitt og skjørepartikler må fjernes.

Sprinklerrørets utvendige diameter ("OD"), spordimensjoner og maksimalt tillatt utvidelsesdiameter, må være innenfor toleransegrensene utgitt i gjeldende Victaulic® IGS™-spesifikasjoner, utgave 25.14, som kan lastes ned fra victaulic.com.



3. Kontroller pakningen for å sikre at den egner seg til den tiltenkte bruken. Fargekoden angir materialgraden. Se publikasjonen fra Victaulic® 05.01 for oversikten over fargekoder, som kan lastes ned på victaulic.com. Se publikasjonen fra Victaulic® 05.01 for oversikten over fargekoder, som kan lastes ned på victaulic.com og "MERKNADEN" nedenfor for viktig pakningsinformasjon.

FORSIKTIG

- Hvis noen av betingelsene angitt i "MERKNAD" nedenfor er oppfylt, skal et tynt lag med kompatibelt smøremiddel påføres tetningskanten på pakningen for å bidra til å forhindre at pakningen kommer i klem, ruller seg eller revner under montering.
- IKKE bruk mer smøremiddel enn nødvendig på tetningskanten på pakningen.

Hvis egnet smøremiddel ikke brukes, kan det skade pakningen og føre til lekkasje i koblingen og skade på eiendom.

3a. Hvis noen av betingelsene angitt i "MERKNAD" nedenfor er oppfylt, skal et tynt lag med kompatibelt smøremiddel, slik som Victaulic® smøremiddel eller et EPDM-kompatibelt smøremiddel, påføres tetningskanten på pakningen. Silikonfett kan brukes (silikonspray er ikke et kompatibelt smøremiddel).

MERKNAD

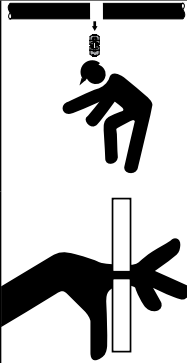
- Pakninger for koblingsenheter stil 108 for kelskible slanger i serien AH1-CC, AH1-CC-LP, AH2-CC, AH2-CC-LP, AH2-CC-300, eller fleksible koblinger av typen GH1-C2C er forhåndssmurt. Ytterligere smøring er ikke nødvendig for den innledende installasjonen av våtrørssystemer som installeres ved eller som drives konstant ved en temperatur på over 0°F/-18°C.

Ytterligere smøring er bare nødvendig hvis noen av følgende forhold foreligger. Påfør et tynt lag kompatibelt smøremiddel på pakningens forseglingskanter, som angitt i trinn 3a på denne siden. Det er ikke nødvendig å fjerne pakningen fra husene for å påføre ekstra smøremiddel på forseglingskantene.

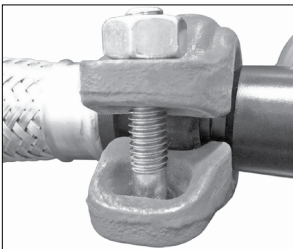
- Hvis installasjonen eller kontinuerlig driftstemperatur er under 0°F/-18°C.
- Hvis pakningen har blitt utsatt for væsker før installasjon
- Hvis overflaten på pakningen har et mørkt svart eller blankt utseende
- Hvis pakningen installeres i et tørrørssystem
- Hvis systemet vil testes med lufttester før det fylles med vann
- Hvis pakningen ble brukt i en tidligere installasjon

Smurte pakninger vil ikke øke tetningsevnen under uønskede forhold i sprinklerrørene. Sprinklerrørforhold og klargjøring skal overholde kravene angitt i disse instruksjonene for produktinstallasjon.

⚠ ADVARSEL



- La aldri en kobling stil 108 i serien AH1-CC, AH1-CC-LP, AH2-CC, AH2-CC-LP, AH2-CC-300 eller GH1-C2C være delvis montert på et rillede sprinklerrør. STRAM ALLTID TIL JERNVAREN ØYEBLICKELIG, I HENHOLD TIL DISSE INSTRUKSJONENE. En delvis montert kobling utgjør en fallfare under installasjon og en sprengfare under testing.
 - Hold hendene unna de rillede sprinklerrørene og åpningene på koblingen når du forsøker å føre det rillede sprinklerrøret inn i koblingen.
 - Hold hendene unna koblingen under tilstramming.
- Hvis disse instruksjonene ikke overholdes, kan det føre til død eller alvorlig skade på personer og eiendom.



4. Sett sammen skjøten ved å føre den rillede enden av sprinklerrøret inn i åpningen på koblingen. Det rillede sprinklerrøret skal føres inn i koblingen til det oppstår kontakt med midtstykket i pakningen. En visuell kontroll er nødvendig for å sjekke at koblingsdelene er på linje med sporet i sprinklerrøret og passer inn i avstandsstykket på inntaksenden av den fleksible slangen.

⚠ ADVARSEL

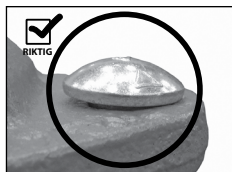
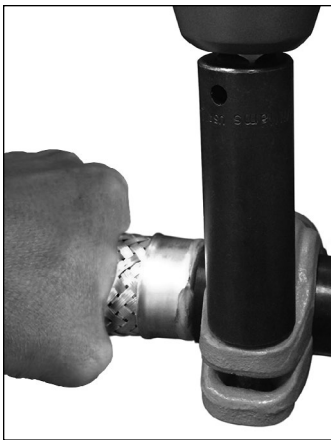
- Mutteren må strammes til det oppstår metallkontakt på bolteplatene, som angitt i trinn 5 og 6.
- IKKE fortsett å stramme mutteren etter at det har oppstått metallkontakt med bolteplaten.

Hvis disse instruksjonene for tilstrammeing av jernvare ikke følges, kan det føre til:

- Skade på den monterte skjøten (skadde eller ødelagte bolteplater eller brudd i husene)
- Skade eller brudd på boltene
- Lekkasje fra skjøten og skade på eiendom
- En negativ innvirkning på systemets integritet
- Personskade eller død

MERKNAD

- Under stramming, støtt slangen nær koblingen stil 108 for å sikre at inntaksenden på Victaulic® VicFlex™ enheten forblir rett og på linje med koblingen.



OVAL KRAGE PÅ BOLTEN
PLASSERT RIKTIG



OVAL KRAGE PÅ BOLTEN
PLASSERT FEIL

5. Bruk et slagverktøy eller en standard pipenøkkel med dyp sokkel på $\frac{1}{8}$ tommers (for imperialske muttere) / 17 mm (for metriske muttere), og stram til mutteren til det oppstår metallkontakt på bolteplatene; **MAKSIMALT TILLATT DREIEMOMENT FOR BOLTEN ER 55 fot-pund/75 N•m.** Kontroller at den ovale kragen på hver bolt passer ordentlig inn i bolthullene. IKKE fortsatt å stramme mutteren etter å ha fylt kravene for visuell inspeksjon, vist på neste side. **Hvis du inspiserer jernvare som har blitt overstrammet (synlig ved at boltene er bøyd, at mutteren stikker ut i overgangen til bolteplaten eller skade på bokteplaten osv.), skal hele koblingsenheten byttes ut øyeblikkelig.** Se I-IMPACT for retningslinjer om bruk av / for valg av slagverktøy, som kan lastes ned ved å skanne QR-koden nedenfor.

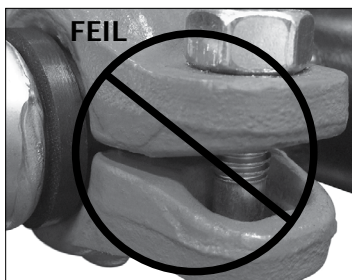
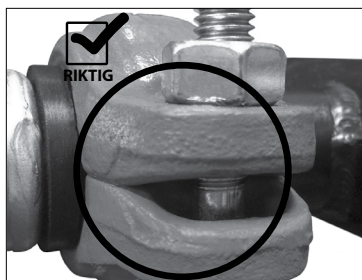
Skann QR-koden for tilgang til dokumentet I-IMPACT retningslinjer om bruk av / for valg av slagverktøy, på victaulic.com.



ADVARSEL

- Det er påkrevd å inspirere hver skjøt visuelt.
- Skjøter som er montert feil må utbedres før systemet testes eller settes i drift.
- Komponenter som viser tegn på fysisk skade grunnet feil montering, må byttes ut før systemet testes eller settes i drift.

Hvis disse instruksjonene ikke følges, kan det føre til at skjøten svikter, noe som kan resultere i død eller alvorlig skade på personer og eiendom.



6. Inspiser bolteplatene ved hver skjøte for å sikre at metallkontakt har blitt oppnådd, i henhold til trinn 5 på forrige side.

MERKNAD

- For intruksjoner om remontering, se avsnittet "Instruksjoner for remontering av en fleksibel slange i serien AH1-CC, AH1-CC-LP, AH2-CC, AH2-CC-LP, AH2-CC-300, eller et VICTAULIC® VicFlex™ fleksibelt feste GH1-C2C eller fleksible sprinklere i serien V32"

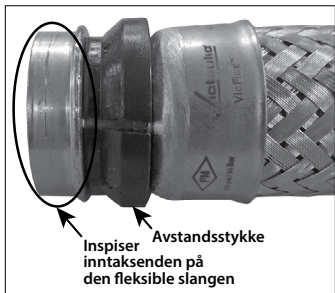
INSTRUKSJONER FOR DEN INNELDENE BRUKEN ET VICTAULIC® FIRELOCK™ 90° VINKELSTYKKE NR. 101 ELLER STRAIGHT TEE INSTALLATION-READY™-KOBLING NR. 102 MED EN VICTAULIC® VICFLEX™ FLEKSIBEL SLANGE (1 TOMME/DN25 IGS™-KOBLING)

MERKNAD

- Følgende prosedyre gjelder bare 90° vinkelstykker på 1 tomme/DN25 nr. 101 og rette T-stykker nr. 102 (IGS™-kobling).
- 90° vinkelstykke nr. 101 og Rette T-stykker nr. 102 forsendes ikke montert for fleksible slanger i serien AH1-CC, AH1-CC-LP, AH2-CC, AH2-CC-LP eller AH2-CC-300.
- Nr. 101 eller nr. 102 trenger ikke å være fullstendig demontert for den innledende installasjonen på inntaksenden av den fleksible slangen i serien AH1-CC, AH1-CC-LP, AH2-CC, AH2-CC-LP eller AH2-CC-300.



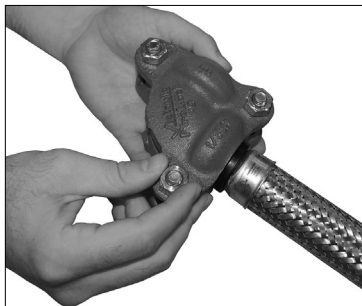
1. Løsne mutteren på koblingen stil 108 Fjern koblingen stil 108 fra enden på den fleksible slangen i serien AH1-CC, AH1-CC-LP, AH2-CC, AH2-CC-LP or AH2-CC-300.



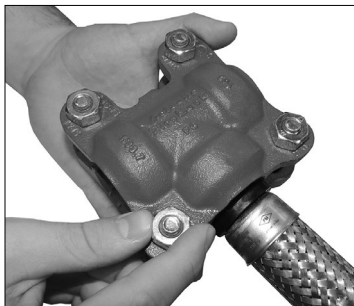
2. Inspiser inntaksenden av den fleksible slangen i serien AH1-CC eller AH2-CC for å sikre at det ikke foreligger skade (bulker, sammenklemt kanter osv.). En ny Victaulic®-forsynte fleksibel slange i serien AH1-CC, AH1-CC-LP, AH2-CC, AH2-CC-LP eller AH2-CC-300 skal brukes hvis det foreligger skade av noe slag.
3. Kontroller at avstandsstykket er vendt mot inntaksenden av den fleksible slangen i serien AH1-CC, AH1-CC-LP, AH2-CC, AH2-CC-LP eller AH2-CC-300, som vist til venstre.

4. Løsne og fjern jernvaren fra siden av 90° vinkelstykket nr. 101 eller det rette T-stykket nr. 102 som skal kobles til inntaket på den fleksible slangen i serien AH1-CC, AH1-CC-LP, AH2-CC, AH2-CC-LP ELLER AH2-CC-300.

NR. 101



NR. 102



5. Før inntaksenden av den fleksible slangen i serien AH1-CC, AH1-CC-LP, AH2-CC, AH2-CC-LP eller AH2-CC-300 inn i 90° vinkelstykket nr. 101 eller det rette T-stykket nr. 102. Kontroller at pakningen ligger som den skal i pakningsrommet på hvert hus og at nøklene på husene passer inn i inntaksenden på den fleksible slangen i serien AH1-CC, AH1-CC-LP, AH2-CC, AH2-CC-LP eller AH2-CC-300.

5a. Sett de to boltene og mutrene som ble fjernet i trinn 4, tilbake på plass. **MERK:** Kontroller at den ovale kragen på hver bolt passer ordentlig inn i bolthullene. IKKE stram mutrene fullstendig til. Bolteplatene må plasseres med en klaring for å installere festet. Mutrene skal være i flukt med toppen av hver bolt for å sikre riktig klaring. Utvis forsiktighet ved håndtering av festet/slangeenheten (festet kan ikke festes fullstendig til inntaksenden på den fleksible slangen i serien AH1-CC, AH1-CC-LP, AH2-CC, AH2-CC-LP eller AH2-CC-300).

6. Følg trinnene i installasjonsinstruksjonene I-101/103 eller I-102/104 for informasjon om den påkrevde tilstrammingssekvensen. **MERK:** Under stramming, kontroller at inntaksenden av den fleksible slangen i serien AH1-CC, AH1-CC-LP, AH2-CC, AH2-CC-LP eller AH2-CC-300 forblir rett og på linje med åpningen på 90° vinkelstykket nr. 101 eller det rette T-stykket nr. 102. I-101/103 eller I-102/104 kan leses og lastes ned ved å skanne den tilsvarende QR-koden nedenfor. I tillegg, inneholder disse instruksjonene viktige instruksjoner for remontering, og skal brukes som referanse hver gang et 90° vinkelstykke nr. 101 eller et rett T-stykke nr. 102 fjernes fra sprinklerrøret og gjenbrukes.



SKANN QR-KODEN FOR
Å FÅ TILGANG TIL ALLE
INSTALLASJONSINSTRUKSJONENE
FOR I-101/103 PÅ VICTAULIC.COM



SKANN QR-KODEN FOR
Å FÅ TILGANG TIL ALLE
INSTALLASJONSINSTRUKSJONENE
FOR I-102/104 PÅ VICTAULIC.COM

INSTRUKSJONER FOR REMONTERING AV EN FLEKSIBEL SLANGE I SERIEN AH1-CC, AH1-CC-LP, AH2-CC, AH2-CC-LP, AH2-CC-300, ELLER ET VICTAULIC® VICFLEX™ FLEKSIBELT FESTE GH1-C2C ELLER FLEKSIBLE SPRINKLERE I SERIEN V32

ADVARSEL



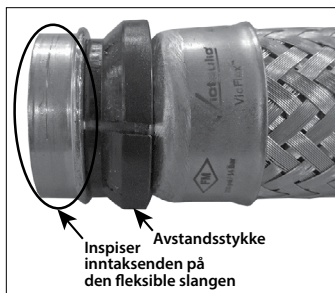
- Kontroller alltid at rørsystemet har blitt fullstendig trykkavlastet og drenert umiddelbart før installasjon, fjerning, justering eller vedlikehold av noen av Victaulic®-produktene.

- Bekreft at alt utstyr og alle sideledninger eller deler av rørledningen som kan ha blitt isolert for/under testing eller grunnet lukking/plassering av ventiler, identifiseres, trykkavlastes, og dreneres umiddelbart før installasjon, fjerning, justering eller vedlikehold av noen av Victaulic®-produktene.

Hvis denne instruksjonen ikke overholdes, kan det føre til død eller alvorlig skade på personer og eiendom.

1. Kontroller at systemet er fullstendig trykkavlastet og drenert før du forsøker å fjerne et fleksibelt feste i serien AH1-CC, AH1-CC-LP, AH2-CC, AH2-CC-LP, AH2-CC-300 eller GH1-C2C fra sprinklerrøret.
2. Støtt koblingen stil 108, og løsne mutteren til den er i flukt med enden av bolten. Fjern forsiktig den fleksible slangen/koblingsenheten fra sprinklerrøret.
3. Demonter koblingen stil 108 fullstendig fra inntaksenden av det fleksible festet i serien AH1-CC, AH1-CC-LP, AH2-CC, AH2-CC-LP, AH2-CC-300 eller GH1-C2C ved å fjerne mutteren boltpakningen og forbindelsen fra huset. Inspiser alle komponentene for skade eller slitasje. Hvis det foreligger skade eller slitasje, bruke en ny koblingsenhet fra Victaulic®.
4. Kontroller at den utvendige siden av sprinklerrøret, mellom rillen og enden av sprinklerrøret, er fritt for bulker, utstikkende deler, feil i sveisesømmen og rullemerker for å garantere en lekkasjesikker tetning. Alle spor av olje, fett, løs maling, skitt og skjørepartikler må fjernes.

Sprinklerrørets utvendige diameter ("OD"), spordimensjoner og maksimalt tillatt utvidelsesdiameter, må være innenfor toleransegrensene utgitt i gjeldende Victaulic® IGS™-spesifikasjoner, utgave 25.14, som kan lastes ned fra victaulic.com.

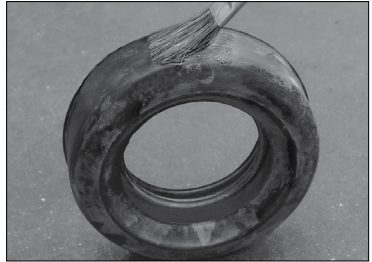
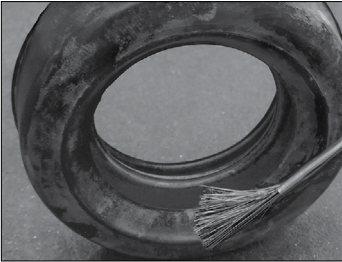


5. Inspiser enden av det fleksible festet i serien AH1-CC, AH1-CC-LP, AH2-CC, AH2-CC-LP, AH2-CC-300 eller GH1-C2C for å sikre at det ikke foreligger skade (bulker, sammenklemt kanter osv.). En ny, Victaulic®-forsynt slangeenhet skal brukes hvis det foreligger skade.
6. Kontroller at avstandsstykket er vendt mot inntaksenden av det fleksible festet i serien AH1-CC, AH1-CC-LP, AH2-CC, AH2-CC-LP, AH2-CC-300 eller GH1-C2C, som vist til venstre.

FORSIKTIG

- Et tynt lag med kompatibelt smøremiddel skal brukes for å bidra til å forhindre at pakningen kommer i klem, ruller seg eller revner under remontering.
- IKKE bruk mer smøremiddel enn nødvendig på tetningskanten på pakningen og utsiden.

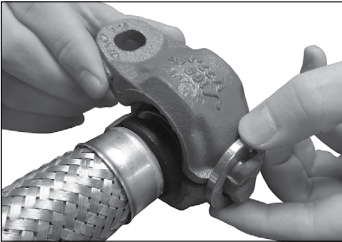
Hvis egnet smøremiddel ikke brukes, kan det skade pakningen og føre til lekkasje i koblingen og skade på eiendom.



7. Påfør et tynt lag med kompatibelt smøremiddel, slik som Victaulic® smøremiddel eller et EPDM-kompatibelt smøremiddel på tetningskanten på pakningen og utsiden. Silikonfett kan brukes (silikonspray er ikke et kompatibelt smøremiddel). Det er normalt at pakningen har en uklart hvit farge etter at den har vært i drift.



8. Plasser den smurte pakningen på inntaksenden av den leksible slangen og plasser deretter koblingshusene stil 108 over pakningen. Kontroller at pakningen ligger som den skal i pakningsrommet på hvert hus og at nøklene på husene passer inn i avstandsstykket.



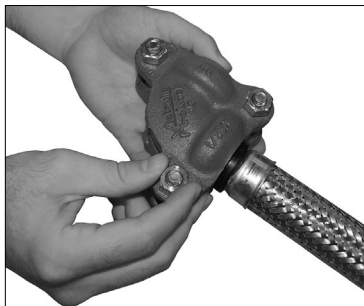
9. Installer forbindelsen i husene, som vist til venstre.



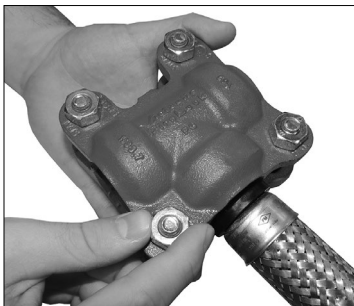
10. Installer bolten og sett deretter en mutter på bolten. **MERK:** Kontroller at den ovale kragen på hver bolt passer ordentlig inn i bolthullene. IKKE stram mutteren fullstendig til. Bolteplatene må plasseres med en klaring for å installere koblingen på nytt. Mutteren skal være i flukt med toppen av hver bolt for å sikre riktig klaring.

11. Løsne og fjern jernvaren fra siden av 90° vinkelstykket nr. 101 eller det rette T-stykket nr. 102 som skal kobles til inntaket på den fleksible slangen i serien AH1-CC, AH1-CC-LP, AH2-CC, AH2-CC-LP ELLER AH2-CC-300.

NR. 101



NR. 102



12. Før inntaksenden av den fleksible slangen i serien AH1-CC, AH1-CC-LP, AH2-CC, AH2-CC-LP eller AH2-CC-300 inn i 90° vinkelstykket nr. 101 eller det rette T-stykket nr. 102. Kontroller at pakningen ligger som den skal i pakningsrommet på hvert hus og at nøklene på husene passer inn i inntaksenden på den fleksible slangen i serien AH1-CC, AH1-CC-LP, AH2-CC, AH2-CC-LP eller AH2-CC-300.

12a. Sett de to boltene og mutrene som ble fjernet i trinn 4, tilbake på plass. **MERK:** Kontroller at den ovale kragen på hver bolt passer ordentlig inn i bolthullene. IKKE stram mutrene fullstendig til. Bolteplatene må plasseres med en klaring for å installere festet. Mutrene skal være i flukt med toppen av hver bolt for å sikre riktig klaring. Utvis forsiktighet ved håndtering av festet/slangeenheten (festet kan ikke festes fullstendig til inntaksenden på den fleksible slangen i serien AH1-CC, AH1-CC-LP, AH2-CC, AH2-CC-LP eller AH2-CC-300).

13. Følg trinnene i installasjonsinstruksjonene I-101/103 eller I-102/104 for informasjon om den påkrevde tilstrammingssekvensen. **MERK:** Under stramming, kontroller at inntaksenden av den fleksible slangen i serien AH1-CC, AH1-CC-LP, AH2-CC, AH2-CC-LP eller AH2-CC-300 forblir rett og på linje med åpningen på 90° vinkelstykket nr. 101 eller det rette T-stykket nr. 102. I-101/103 eller I-102/104 kan leses og lastes ned ved å skanne den tilsvarende QR-koden nedenfor. I tillegg, inneholder disse instruksjonene viktige instruksjoner for remontering, og skal brukes som referanse hver gang et 90° vinkelstykke nr. 101 eller et rett T-stykke nr. 102 fjernes fra sprinklerrøret og gjenbrukes.



SKANN QR-KODEN FOR
Å FÅ TILGANG TIL ALLE
INSTALLASJONSINSTRUKSJONENE
FOR I-101/103 PÅ VICTAULIC.COM



SKANN QR-KODEN FOR
Å FÅ TILGANG TIL ALLE
INSTALLASJONSINSTRUKSJONENE
FOR I-102/104 PÅ VICTAULIC.COM

TILKOBLING AV VS1 TIL SPRINKLERRØRET

1. Skjær ut et hull i det ferdige taket eller veggen. Se tabellen nedenfor for hullstørrelser.

Minste og største hullstørrelse

Sprinkler	Hullstørrelser – tommer/millimeter	
	Minimum	Maksimum
VS1 innfelt	2 51	2 ³ / ₈ 60
VS1 Skjult	2 ⁵ / ₈ 67	2 ³ / ₄ 70
VS1 Muffe/flens	1 ³ / ₄ 44	2 ¹ / ₂ 64



2. Påfør en ikke herdende rørfugemasse eller to til tre runder med PTFE gjengeteip på hanningene på sprinklerinntaket i serien DRY-SC/VS1, i henhold til instruksjonene fra produsenten av rørfugemassen eller teipen.

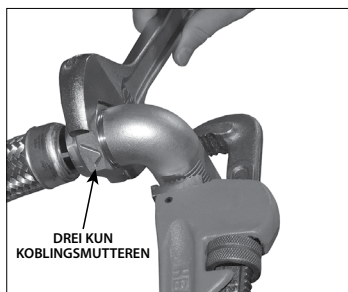
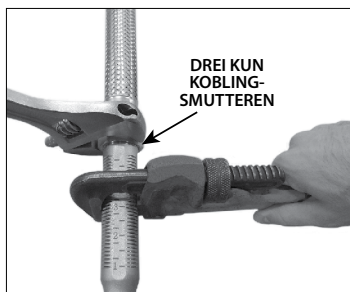
2a. Bruk en skiftnøkkel på 2 tommer, og stram til den sekskantede nippelmutteren på sprinklerinntaket i serien DRY-SC/VS1 til et dreiemoment på 30 fot-pund/41 N•m (omtrent ½ til ¾ omdreining forbi håndstramt).

Denne siden skal være tom



Koble sprinklerens reduksjonsnippel til den fleksible slangen

KOBLE SPRINKLERENS REDUKSJONSNIPPEL TIL DEN FLEKSIBLE SLANGEN



1. Kontroller at forseglingen inne i mutteren på den fleksible slangen er på plass og er fri for skade før installasjon. Koble mutteren til sprinklerens reduksjonsnippel. **KORTE 90° REDUKSJONSALBUER BRUKES VANLIGVIS MED SKJULTE SPRINKLERE.**

- IKKE bruk rørfugemasse eller PTFE gjengeteip på de tynne gjengene på sprinklerens adapternippel. Forseglingen inne i mutteren på den fleksible slangen gir den lekkasjesikre koblingen.
- Stram til koblingsmutteren til håndstramt, pluss $\frac{1}{2}$ til $\frac{3}{4}$ omdreining forbi håndstramt (omtrent 40 fot-pund/54 N•m). **MERK:** For å forhindre skade på forseglingen, strammer du enheten ved å påføre dreiemoment kun på tilkoblingsmutteren. IKKE overskrid 40 fot-pund/54 N•m.

Installasjon av sprinkler

INSTALLASJON AV SPRINKLER

Installer sprinkleren i henhold til installasjonsinstruksjonene fra produsenten. For Victaulic-sprinklere, se instruksjonene for I-40 Victaulic® FireLock™ Instruksjoner installasjon og vedlikehold av automatiske sprinklere, som kan lastes ned ved å skanne QR-koden nedenfor.

MERK: For å forhindre skade på sprinkleren, kontroller at spinklernøkkelen BARE brukes på bossen på sprinkleren. IKKE bruk sprinklernøkkelen på rammen, deflektoren eller ampullen. IKKE overskrid det spesifiserte antallet omdreininger.

INSTALLASJON AV BRAKETTER STIL AB2 I TAKPLATER

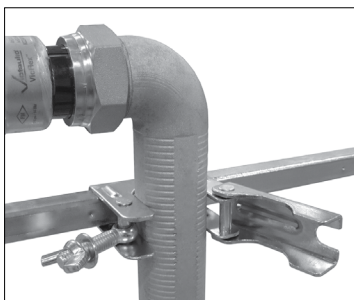
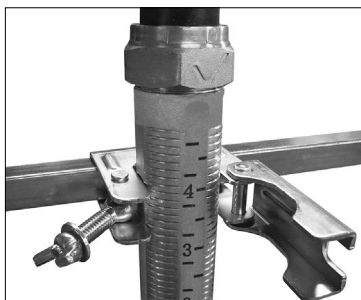
VicFlex braketter stil AB2 gjør det mulig å installere de fleste takplater etter at braketten og den fleksible slangen fra VicFlex har blitt installert. Følgende vil være til hjelp under installasjon av takplater:

- Installer braketten på hoved-T-takgitteret (eller t-stang i taket med en høyde over 1 3/8 tomme/35 mm)
- Skjær ut det største anbefalte hullet, som angitt i intallasjonsinstruksjonene fra sprinklerprodusenten.
- Installer sprinkleren maksimalt utstrukket

Installasjon av takplater må evalueres ved bruk av skjulte sprinklere kombinert med en takplatetykkelse som tilsvarer eller er større enn 3/4 tomme/19 mm ELLER en T-stang i taket med en høyde som tilsvarer eller er mindre enn 1 3/8 tomme/35 mm.

Installasjon av reduksjonsnippel for sprinkler

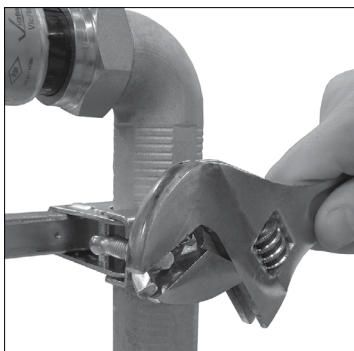
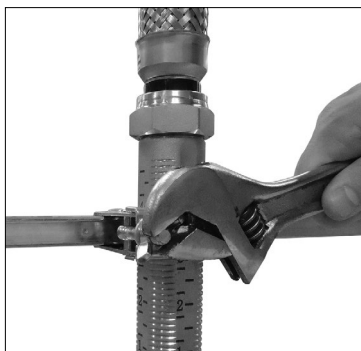
INSTALLASJON AV REDUKSJONSNIPPEL FOR SPRINKLER FOR BRAKETTER STIL AB7/AB10/AB11



1. Beveg sentreringsstykket for braketten stil AB7/AB10/AB11 til ønsket sted. Løsne vingemutteren for å åpne sentreringsstykket, og skyv deretter sprinklerens reduksjonsnippel inn i sentreringsstykket. **MERK:** Pivotskruen i sentreringsstykket er sammenføyd for å forhindre fjerning.

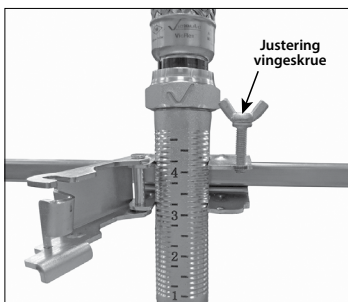
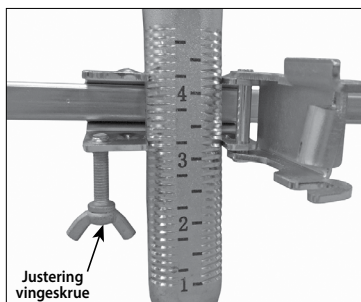


For installasjon i midten av takplatene, plasser sentreringsstykket mellom de to referansemerkene på firkantstangen, som vist til venstre.



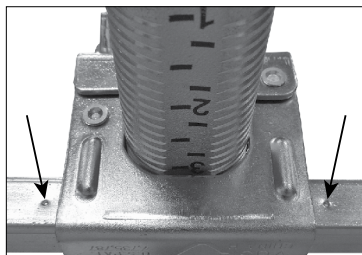
2. Lukk sentreringsstykket rundt reduksjonsnippelen for sprinkleren. Sving pivotskruen og ringen inn i sporet i sentreringsstykket, og stram til vingemutteren til et dreiemoment på 50 tommer-pund/ 6 N•m (omtrent ½ til ¾ omdreining forbi håndstramt). **MERK:** Kontroller at pakningen befinner seg under hodet på vingemutteren.

INSTALLASJON AV REDUKSJONSNIPPEL FOR SPRINKLER FOR BRAKETT STIL AB2

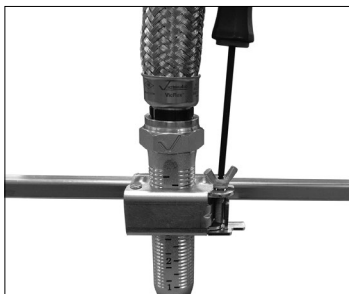
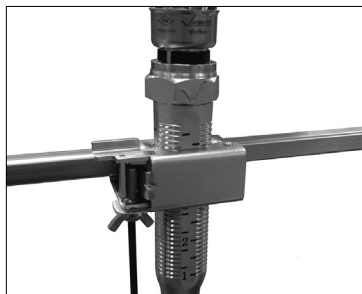


1. Beveg sentreringsstykket for braketten stil AB2 til ønsket sted. Bruk en T25-bits for å løsne justeringsvingeskrue. Skyv deretter for å åpne sentreringsstykket. Sentreringsstykket kan roteres på firkantsstangen for å forenkle installasjon. For loddrett justering, roter sentreringsstykket på firkantstangen slik at justeringsvingeskrue vender nedover. Skyv reduksjonsnippelen for sprinkleren inn på sentreringsstykket.

MERK: Justeringsvingeskrue i sentreringsstykket er sammenføyd for å forhindre fjerning.



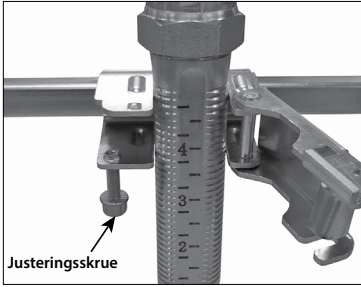
For installasjon i midten av takplatene, plasser sentreringsstykket mellom de to referansemerkene på firkantstangen, som vist til venstre.



2. Lukk sentreringsstykket rundt reduksjonsnippelen for sprinkleren. Sentreringsstykket vil klikke stramt på plass rundt reduksjonsnippelen for sprinkleren. Bruk en T25 skrutrekkerbits, og stram til justeringsvingeskrue til et dreiemoment på 75 tommer-pund/8,5 N•m (til det opprettes metallkontakt mellom justeringsvingeskrue og bunnen av sentreringsstykket).

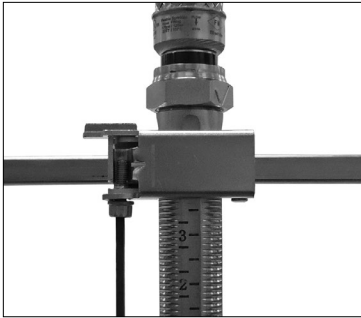
MERK: Reduksjonsnippelen for sprinkleren kan justeres etter at tørrveggen er installert ved hjelp av justeringsvingeskrue i sentreringsstykket (justeringsvingeskrue må vende nedover for å gjøre denne loddrette justeringen).

INSTALLASJON AV REDUKSJONSNIPPEL FOR SPRINKLER FOR BRAKETTER STIL AB4/AB5/AB8



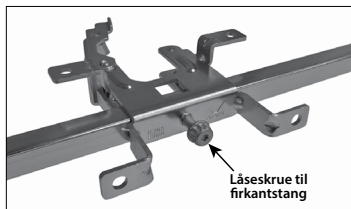
1. Beveg sentreringsstykket for braketten stil AB4 eller AB5 til ønsket sted. Bruk en T25-bits for å løsne justeringskruen. Skyv deretter for å åpne sentreringsstykket. Skyv reduksjonsnippelen for sprinkleren inn på sentreringsstykket.

MERK: Justeringskruen i sentreringsstykket er sammenføyd for å forhindre fjerning.

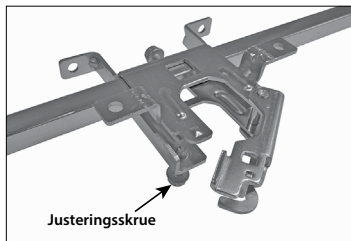


2. Lukk sentreringsstykket rundt reduksjonsnippelen for sprinkleren. Sentreringsstykket vil klikke stramt på plass rundt reduksjonsnippelen for sprinkleren. Bruk en T25 skrutrekkerbits, og stram til justeringskruen til et dreiemoment på 75 tommer-pund/8,5 N•m (til det opprettes metallkontakt mellom justeringsvingeskruen og bunnen av sentreringsstykket). **MERK:** Reduksjonsnippelen for sprinkleren kan justeres etter at tørrveggen er installert ved hjelp av justeringskruen i sentreringsstykket.

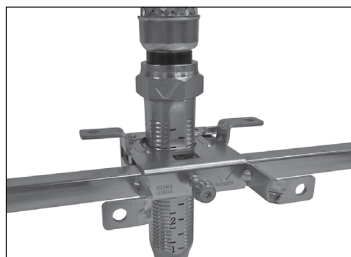
INSTALLASJON AV REDUKSJONSNIPPEL FOR SPRINKLER FOR BRAKETTER STIL ABBA/ABMM



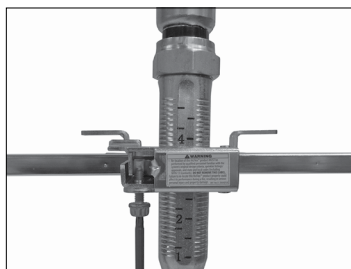
1. For oppsett med montering i etasjen over, frittstående montering og midlertidig brannvern: Flytt brakethuset til ønsket sted på firkantstangen. **MERK:** Det kan være nødvendig å løsne låseskruen på firkantstangen med en T25 Torx* innfelt bits slik at brakethuset kan skli på firkantstangen.



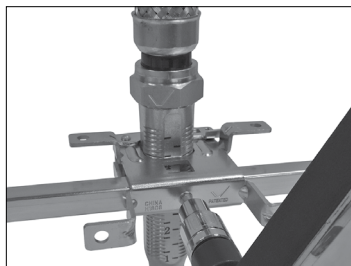
2. Bruk en T25 Torx* innfelt bits for å løsne justeringsskruen. Skyv deretter for å åpne senteringsstykket. **MERK:** Justeringsskruen er sammenføyd for å forhindre fjerning.



3. Skyv reduksjonsnippelen for sprinkleren på brakethuset, og lukk deretter senteringsstykket. Lukk senteringsstykket rundt reduksjonsnippelen for sprinkleren. **MERK:** Senteringsstykket vil klikke stramt på plass rundt reduksjonsnippelen for sprinkleren.



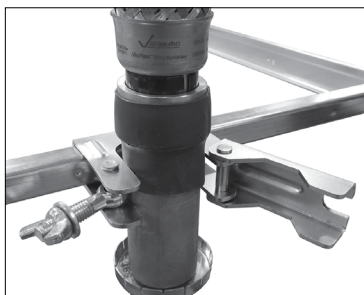
4. Bruk en T25 Torx* innfelt bits, og stram til justeringsskruen til et dreiemoment på 80 tommer-pund/9,0 N•m (til det opprettes metallkontakt mellom justeringsvingeskruen og bunnen av senteringsstykket). **MERK:** Reduksjonsnippelen for sprinkleren kan justeres etter at veggen eller taket er installert ved hjelp av justeringsskruen.



5. Bruk en T25 Torx* innfelt bits, og stram til justeringsskruen på firkantstangen til et dreiemoment på 72 tommer-pund/8,1 N•m.

* Torx er et registrert varemerke for Acument Global Technologies

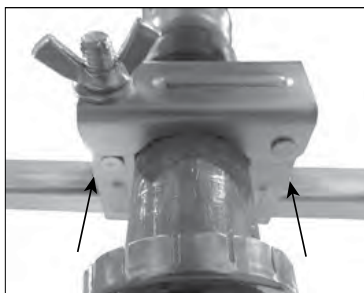
INSTALLASJON AV REDUKSJONSNIPPEL FOR SPRINKLER FOR BRAKETTER STIL VB2/VB3/ VB4/VB6



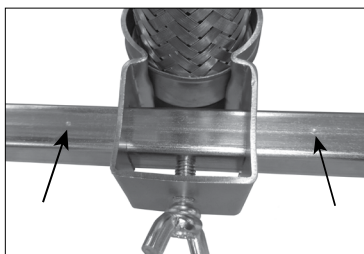
1a. (VB2/VB3) Beveg sentreringsstykket for braketten stil VB2/VB3 til ønsket sted. Løsne vingemutteren for å åpne sentreringsstykket, og skyv deretter sprinklerens reduksjonsnippel inn i sentreringsstykket, som vist ovenfor. **MERK:** Pivotskruen i sentreringsstykket er sammenføyd for å forhindre fjerning.



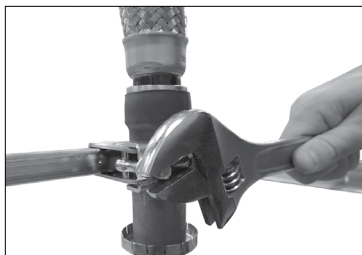
1b. (VB4/VB6) Fjern knapphodeskruen fra sentreringsstykket. Smekk braketten inn i sveisefestet, som vist til ovenfor. Kontroller at sporet i koblingen er på linjen med randen på sveisefestet.



2a. (VB2/VB3) For installasjon i midten av takplatene, plasser sentreringsstykket mellom de to referansemerkene på firkantstangen, som vist til venstre.



2b. (VB4/VB6) For installasjon i midten av takplatene, plasser sentreringsstykket mellom de to referansemerkene på firkantstangen, som vist til venstre. Stram vingeskruen til håndstramt for å holde den på plass.



3a. (VB2/VB3) Lukk sentreringsstykket rundt reduksjonsnippelen for sprinkleren. Drei pivotskruen og pakningen inn i sporet på setnreringsstykket. Stram til vingeskruen til et dreiemoment på 50 tommer-pund/6 N•m (omtrent ½ til ¾ omdreining forbi håndstramt), som vist overfor.

MERK: Kontroller at pakningen befinner seg under hodet på vingemutteren.

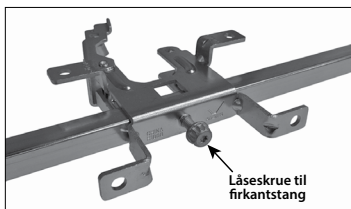


3b. (VB4/VB6) Sett knapphodeskruen som ble fjernet i trinn 3b, tilbake på plass. Stram til knapphodeskruen til et dreiemoment på 15 tommer-pund/6 N•m (omtrent 1 til 2 omdreining forbi håndstramt), som vist til venstre.

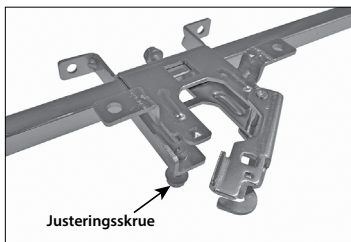


3c. (VB4/VB6) Stramt il vingeskruen fullstendig til et dreiemoment på 15 tommer-pund/6 N•m (omtrent ½ til ¾ omdreining forbi håndstramt).

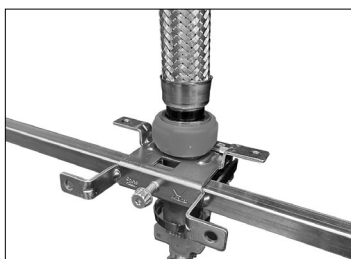
INSTALLASJON AV REDUKSJONSNIPPEL FOR SPRINKLER FOR BRACKETT STIL VB5



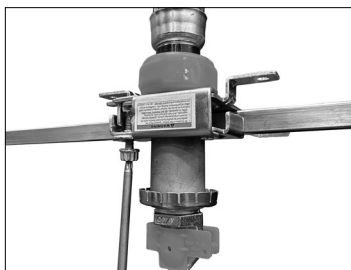
1. For oppsett med montering i etasjen over, frittstående montering og midlertidig brannvern: Flytt brakethuset til ønsket sted på firkantstangen. **MERK:** Det kan være nødvendig å løsne låseskruen på firkantstangen med en T25 Torx* innfelt bits slik at brakethuset kan skli på firkantstangen.



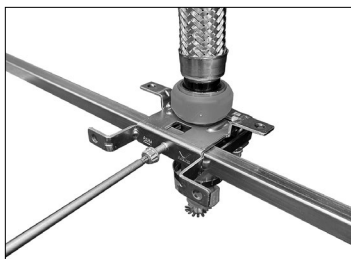
2. Bruk en T25 Torx* innfelt bits for å løsne justeringskruen. Skyv deretter for å åpne sentreringsstykket. **MERK:** Justeringskruen er sammenføyd for å forhindre fjerning.



3. Skyv reduksjonsnippelen for sprinkleren på brakethuset, og lukk deretter sentreringsstykket. Lukk sentreringsstykket rundt reduksjonsnippelen for sprinkleren. **MERK:** Sentreringsstykket vil klikke stramt på plass rundt reduksjonsnippelen for sprinkleren.



4. Bruk en T25 Torx* innfelt bits, og stram til justeringskruen til et dreiemoment på 80 tommer-pund/9,0 N•m (til det opprettes metallkontakt mellom justeringsvingeskruen og bunnen av sentreringsstykket). **MERK:** Reduksjonsnippelen for sprinkleren kan justeres etter at veggen eller taket er installert ved hjelp av justeringskruen.



5. Bruk en T25 Torx* innfelt bits, og stram til justeringskruen på firkantstangen til et dreiemoment på 72 tommer-pund/8,1 N•m.

Victaulic® VicFlex™ Etiketter mot tukling

Påføringsinstruksjoner




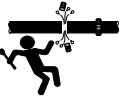

OVERSIKT

Victaulic® VicFlex™ etiketter mot tukling er tilgjengelig for bruksområder der interessentene i bygningen krever ytterligere tiltak for å unngå at uautorisert personell utfører arbeid på et eksisterende sprinkler-system. I tillegg påføres disse advarselsetikettene på hver brakettenehet i henhold til kravene i NFPA 13 og kan også påføres som etiketter mot tukling.

Denne etiketten kan påføres på endebrakettene AB2, AB7 eller AB10, som påkrevd av interessentene i bygningen, etter fullføring av sprinklersystemet. En brutt eller ødelagt etikett er et tegn på at VicFlex™-produktet har blitt flyttet fra det tiltenkte stedet.

Ekstræksemplarer av disse etikettene er tilgjengelig fra Victaulic®-salgsrepresentanten eller via Victaulic® sitt nettsted, victaulic.com. Bruk alltid instruksjonene som forsynes med brakettene som referanse for fullstendig informasjon om installasjon av produktet.

⚠ ADVARSEL



- Les og forstå alle instruksjonene før du forsøker å installere noen av Victaulic®-produktene eller utføre vedlikeholde på Victaulic-produkter.
- Bruk vernebriller, hjelm og vernesko.
- Installatøren må forstå vanlige standarder for industrisikkerhet og mulige konsekvenser av feilaktig installasjon av produktet.

Hvis disse instruksjonene ikke overholdes, kan det føre til død eller alvorlig skade på personer og eiendom.

ETIKETT MOT TUKLING FOR ENDEBRACKETTEN STIL AB7

6075-NOB
Rev. D 2006AQFTMP

⚠ ADVARSEL

En brutt forsegling er et tegn på at dette VicFlex™-produktet har blitt flyttet fra det tiltenkte stedet.



6075-NOB
Rev. D 2006AQFTMP

ETIKETT MOT TUKLING FOR ENDEBRACKETTEN STIL AB2 ELLER AB10

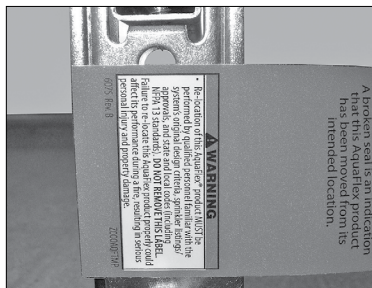
⚠ ADVARSEL

- Flytting av dette VicFlex™-produktet MÅ utføres av en kvalifisert fagperson som er kjent med systemets opprinnelige designkriterier, sprinkleroppføringer/godkjenninger, og statlige og lokale bestemmelser (inkludert NFPA 13-standarder). **IKKE FJERN DENNE ETIKETTEN.**

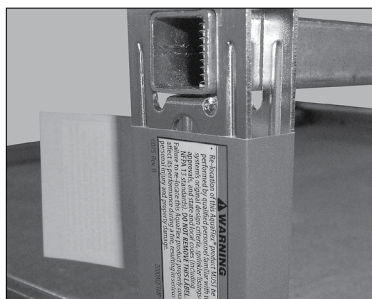
Hvis dette VicFlex™-produktet ikke flyttes ordentlig, kan det virke inn på ytelsen under en brann, og føre til død eller alvorlig personskade samt skade på eiendom.

9295-NOB Rev B
Z109295L.BL

PÅFØRING AV ETIKETT MOT TUKLING FOR ENDEBRACKETTEN STIL AB7



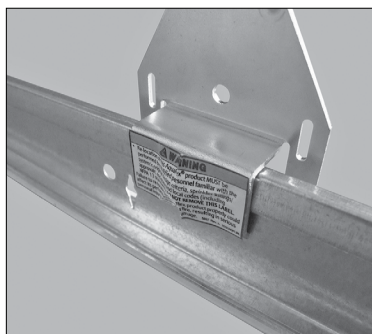
1. Sett kanten på den større etiketten mot tukling (delkode Z000AQFTMP) på linje med kanten på endebraacketen stil AB7. Etiketten skal festes med advarsel-teksten vent utover (bort fra senteringsstykket).



2. Før etiketten stramt rundt til den andre siden av endebraacketen stil AB7.



3. Fortsett å klebe etiketten rundt endebraacketen stil AB7 til advarsel-tekstene overlapper, som vist. Gjenta disse trinnene for den andre endebraacketen stil AB7.



4. Sett kanten på den mindre etiketten mot tukling (delkode Z000AQFLBL) på linje med kanten på endebraacketen stil AB2 eller AB10, som vist i bildet til venstre, og dekk til metallplateskruen. Sørg for at etiketten kleber seg fullstendig til den flate delen av endebraacketen.

Denne siden skal være tom

Mal for minste bøyningsradius

BRUK AV MAL FOR MINSTE BØYNINGSRADIUS

⚠ ADVARSEL



- Les og forstå alle instruksjonene før du forsøker å installere Victaulic® VicFlex™-produkter.
 - Bruk vernebriller, hjelm og verneskot/-støvler.
 - Disse installasjonsinstruksjonene henvender seg til en erfaren installatør med opplæring.
 - Brukeren må forstå hensikten med disse produktene, vanlige industristandarder for sikkerhet og mulige konsekvenser av feilaktig installasjon av produktet.
- Hvis disse instruksjonene ikke følges, kan det føre til svikt i sprinklerens funksjon og produktsvikt, noe som kan resultere i død eller alvorlig skade på personer og eiendom.

Forsendelsesesker for enkelte Victaulic® VicFlex™ fleksible slanger inneholder en mal som kan skjæres ut og brukes for å sjekke minste bøyingsradius for fleksible slanger. Følg alltid alle instruksjoner i denne håndboken for produktet som installeres, og referer til eksemplene på bøyingsradius for den fleksible slangen, som vist nedenfor. Plasser malen inne i buen, som vist nedenfor.



MINSTE BØYNINGSRADIUS
PÅ 2 TOMMER/51 MM



MINSTE BØYNINGSRADIUS
PÅ 3 TOMMER/76 MM



MINSTE BØYNINGSRADIUS
PÅ 4 TOMMER/102 MM

Bøyingsradius mal for å bestemme en minste bøyingsradius på 2 tommer/51 mm	Bøyingsradius mal for å bestemme en minste bøyingsradius på 3 tommer/76 mm	Bøyingsradius mal for å bestemme en minste bøyingsradius på 3 tommer/76 mm	Bøyingsradius mal for å bestemme en minste bøyingsradius på 4 tommer/102 mm
AH2 AH2-CC AH2-LP AH2-CC-LP GH1-C2C DRY-SC/VS1 FL-SC/VS2	AH1 AH1-CC AH1-LP AH1-CC-LP AH3*	AH2 AH2-CC AH2-LP AH2-CC-LP AH2-300 AH2-CC-300 AH4*	AH5

* SERIEN AH3, AH3-LP, AH4, OG AH4-LP – KUN REGIONAL TILGJENGELIGHET



Tekniske opplysninger

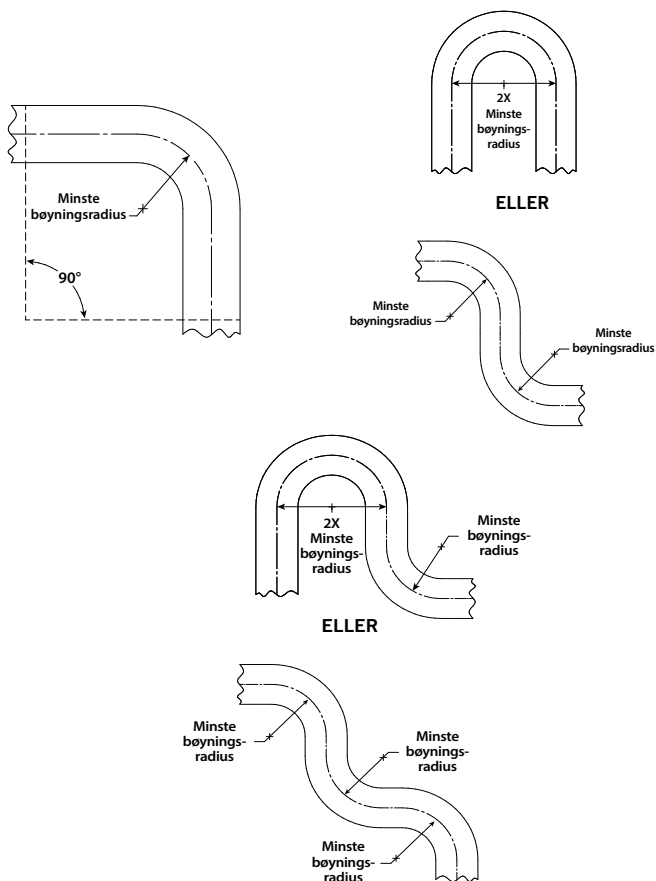
ADVARSEL

- Det er systemdesignerens ansvar å kontrollere at den fleksible slangen av rustfritt stål egnert seg for bruk med den tiltenkte væsken i rørsystemet og det utvendige miljøet.

Hvis disse instruksjonene ikke følges, kan det føre til at produktet svikter, noe som kan resultere i alvorlig skade på personer og/eller eiendom.

DEN FLEKSIBLE SLANGENS BØYNINGSEGENSKAPER

MERK: Utvis forsiktighet for å unngå å vri den fleksible slangen.



MAKSIMALT NOMINELT ARBEIDSTRYKK FOR FLEKSIBLE SLANGER

Maksimalt nominelt arbeidstrykk	Godkjenninger
200 psi/14 bar/1379 kPa	FM
175 psi/12 bar/1207 kPa	UL
16 bar/1600 kPa/232 psi	VdS, LPCB og CCC
300 psi/21 bar/2068 kPa	AH2-300, AH2-CC-300

MERK: Maksimalt nominelt arbeidstrykk for FM-godkjenning av serien AQD er 175 psi/12 bar/1207 kPa.



MAKSIMAL NOMINELL OMGIVELSESTEMPERATUR FOR FLEKSIBLE SLANGER

Generelt er maksimal nominell omgivelsestemperatur for Victaulic® VicFlex™-slanger 225°F/107°C.

Følgende unntak gjelder:

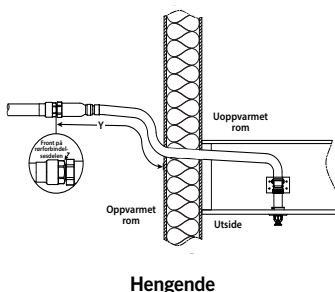
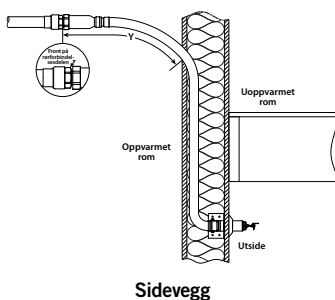
- 150°F/66°C (UL) med slangemodellene AH2-300 og AH2-CC-300.
- 150°F/66°C (UL/FM) når den fleksible slangen AH2 eller AH2-CC brukes for tetningen av brakettenheten stil AB6.

MERK: Ved bruk av den valgfrie silikontetningen, vil AB6-braketten sammen med den fleksible slangen AH2 eller AH2-CC, ha en maksimal omgivelsestemperatur på 225°F/107°C. I tillegg kan ikke den valgfrie silikontetningen brukes med paneloppsett med en bølgehøyde som overskrider 1/8 tommer/3,2 mm.

OMGIVELSESTEMPERATUR FOR VÅTRØRSYSTEMER INSTALLERT MED SPRINKLERE I SERIEN DRY-SC/VS1

Følgende tabell brukes når omgivelsestemperaturen opprettholdes mellom 40°F/4°C og 60°F/16°C rundt våtrørssystemet.







Omgivelsestemperatur eksponert til utløserenden av sprinkleren °F/°C	Ekspontert minimumslengde på rør "Y" tommer/mm		
	40°F 4°C	50°F 10°C	60°F 16°C
40 4	0 0	0 0	0 0
30 -1	0 0	0 0	0 0
20 -7	4 100	0 0	0 0
10 -12	8 200	1 25	0 0
0 -18	12 300	3 75	0 0
-10 -23	14 350	4 100	1 25
-20 -29	14 350	6 150	3 75
-30 -34	16 400	8 200	4 100
-40 -40	18 450	8 200	4 100
-50 -46	20 500	10 250	6 150
-60 -51	20 500	10 250	6 150



MERK: Ekspontert minimumslengde på rør tar høyde for en vindhastighet på 30 mpt/48 km/t.






INFORMASJON OM LISTEOPPFØRING OG GODKJENNING – KOMBINASJONER AV FLEKSIBLE SLANGER OG BRAKETTER (AH1/AH1-LP)

Følgende tabell viser informasjon om listeoppføringer og godkjenninger for kombinasjoner av fleksible slanger og braketter.

Godkjenning for kombinasjon av slange/brakett	Serien AH1	Serien AH1-LP
	AB2 AB4 AB5 AB10 AB14	AB11
	AB2 AB3 AB4 AB5 AB7 AB10 AB12 AB14 ABBA ABMM	AB5 AB11 AB12 ABBA ABMM
	AB2 AB4 AB5 AB7 AB10 AB12	AB5 AB11 AB12
	AB2 AB3 AB4 AB5 AB7 AB10 AB12	-
	AB2 AB5 AB7 AB10	-
	AB2 AB3 AB4 AB5 AB7 AB10 AB12 ABBA ABMM	AB5 AB11 AB12 ABBA ABMM







INFORMASJON OM LISTEOPPFØRING OG GODKJENNING – KOMBINASJONER AV FLEKSIBLE SLANGER OG BRAKETTER (AH1-CC/AH1-CC-LP)

Følgende tabell viser informasjon om listeoppføringer og godkjenninger for kombinasjoner av fleksible slanger og braketter.

Godkjenning for kombinasjon av slange/brakett	Serien AH1-CC	Serien AH1-CC-LP
	AB2 AB4 AB5 AB10 AB14	-
	AB2 AB3 AB4 AB5 AB7 AB10 AB12 AB14 ABBA ABMM	AB5 AB11 AB12 ABBA ABMM
	AB2 AB4 AB5 AB7 AB10 AB12	AB5 AB11 AB12
	AB2 AB3 AB4 AB5 AB7 AB10 AB12	-
	AB2 AB3 AB4 AB5 AB7 AB10 AB12 ABBA ABMM	AB5 AB11 AB12 ABBA ABMM






INFORMASJON OM LISTEOPPFØRING OG GODKJENNING – KOMBINASJONER AV FLEKSIBLE SLANGER OG BRAKETTER (AH2/AH2-LP)

Følgende tabell viser informasjon om listeoppføringer og godkjenninger for kombinasjoner av fleksible slanger og braketter.

Godkjenning for kombinasjon av slange/brakett	Serien AH2	Serien AH2-LP
	AB2 AB4 AB5 AB6 AB10 AB14	AB11
	AB2 AB3 AB4 AB5 AB6 AB7 AB10 AB12 AB13 AB14 ABBA ABMM	AB5 AB11 AB12 ABBA ABMM
	AB2 AB4 AB5 AB7 AB10 AB12	AB5 AB11 AB12
	AB2 AB3 AB4 AB5 AB7 AB10 AB12	-
	AB2 AB5 AB7 AB10	-
	AB2 AB3 AB4 AB5 AB6 AB7 AB10 AB12 ABBA ABMM	AB5 AB11 AB12 ABBA ABMM

INFORMASJON OM LISTEOPPFØRING OG GODKJENNING – KOMBINASJONER AV FLEKSIBLE SLANGER OG BRAKETTER (AH2-CC/AH2-CC-LP)




Følgende tabell viser informasjon om listeoppføringer og godkjenninger for kombinasjoner av fleksible slanger og braketter.

Godkjenning for kombinasjon av slange/brakett	Serien AH2-CC	Serien AH2-CC-LP
	AB2 AB4 AB5 AB6 AB10 AB14	AB11
	AB2 AB3 AB4 AB5 AB6 AB7 AB10 AB12 AB13 AB14 ABBA ABMM AQD-M	AB5 AB11 AB12 ABBA ABMM
	AB2 AB4 AB5 AB7 AB10 AB12	AB5 AB11 AB12
	AB2 AB3 AB4 AB5 AB7 AB10 AB12	-
	AB2 AB3 AB4 AB5 AB6 AB7 AB10 AB12 ABBA ABMM AQD-M	AB5 AB11 AB12 ABBA ABMM







INFORMASJON OM LISTEOPPFØRING OG GODKJENNING – KOMBINASJONER AV FLEKSIBLE SLANGER OG BRAKETTER (AH2-CC-300/AH2-300)

Følgende tabell viser informasjon om listeoppføringer og godkjenninger for kombinasjoner av fleksible slanger og braketter.





Godkjenning for kombinasjon av slange/brakett	Serien AH2-CC-300	Serie AH2-300
	AB2 AB3 AB4 AB5 AB7 AB10 AB12 ABBA ABMM	AB2 AB3 AB4 AB5 AB7 AB10 AB12 ABBA ABMM
	AB2	–
	AB2 AB3 AB4 AB5 AB7 AB10 AB12 ABBA ABMM	AB2 AB3 AB4 AB5 AB7 AB10 AB12 ABBA ABMM

INFORMASJON OM LISTEOPPFØRING OG GODKJENNING – KOMBINASJONER AV FLEKSIBLE SLANGER OG BRAKETTER (AH3/AH3-LP)

Godkjenning for kombinasjon av slange/brakett	Serien AH3	Serien AH3-LP
	AB2 AB3 AB5 AB7 AB12 ABBA ABMM	AB5 AB11 AB12 ABBA ABMM
	AB2 AB4 AB5 AB7 AB10 AB12	AB5 AB11 AB12
	AB2 AB5 AB7 AB10	-
	AB2 AB4 AB5 AB7 AB10 AB12	AB5 AB11 AB12


INFORMASJON OM LISTEOPPFØRING OG GODKJENNING – KOMBINASJONER AV FLEKSIBLE SLANGER OG BRAKETTER (AH4/AH4-LP)

Følgende tabell viser informasjon om listeoppføringer og godkjenninger for kombinasjoner av fleksible slanger og braketter.



Godkjenning for kombinasjon av slange/brakett	Serien AH4	Serien AH4-LP
	AB2 AB3 AB4 AB5 AB7 AB10 AB12 AB13 ABBA ABMM	AB5 AB11 AB12 ABBA ABMM
	AB2 AB4 AB5 AB7 AB10 AB12	AB5 AB11 AB12
	AB2 AB10	-
	AB2 AB3 AB4 AB5 AB7 AB10 AB12 ABBA ABMM	AB5 AB11 AB12 ABBA ABMM

INFORMASJON OM LISTEOPPFØRING OG GODKJENNING – KOMBINASJONER AV FLEKSIBLE SLANGER OG BRACKETTER (AH5, SERIEN DRY-SC/VS1, SERIEN FL-SC/VS2)


Følgende tabell viser informasjon om listeoppføringer og godkjenninger for kombinasjoner av fleksible slanger og braketter.

Godkjenning for kombinasjon av slange/brakett	Serien AH5
	AB7


Godkjenning for kombinasjon av slange/brakett	Sprinkler i serien DRY-SC/VS1
	VB1
	VB2
	VB3
	VB4
	VB1
	VB2
	VB3
	VB4
	VB5
	VB6

Godkjenning for kombinasjon av slange/brakett	Sprinkler i serien FL-SC/VS2
	AB2
	AB4
	AB5
	AB10
	AB2
	AB3
	AB4
	AB5
	AB7
	AB10
	AB12
	ABBA
	ABMM




INFORMASJON OM LISTEOPPFØRING OG GODKJENNING – SPRINKLERFESTER TIL BRUK I RENROM OG KOMBINASJON AV TAKGITTER FRA ULIKE PRODUSENTER (AQC-U OG C-AQC)

Godkjenning for sprinklerfester til bruk i renrom og kombinasjon av takgitter fra ulike produsenter	Serien AQC-U	Serien C-AQC
	<p>Exyte Ceilings</p> <p>SBB Gorilla Grid Ceiling</p> <p>Kanalsystemer</p> <p>Clin Ceilings</p> <p>Daldrop SBB</p> <p>Gordon Ceilings</p>	<p>Exyte Ceilings</p> <p>Suzhou Prophen Cleanroom Ceiling (Modell CK2000)</p> <p>Tenryo Technology Cleanroom System (Modell T-grid)</p> <p>Topline Cleanroom Ceiling (Modell C/G)</p> <p>Topwell Cleanroom Ceiling Grid System (Modell A090-97)</p>

INFORMASJON OM LISTEOPPFØRING OG GODKJENNING – SPRINKLERFESTER TIL BRUK PÅ KANALER OG KOMBINERTE KANALMATERIALER (AQD OG AQD-M)

Godkjenning for sprinklerfeste til bruk på kanaler og kombinerte kanalmaterialer	Serien AQD	Serien AQD-M
	<p>Bruk av runde eller firkantede kanaler av glassfirbermer plast (FRP) eller metall</p>	<p>Bruk av runde eller firkantede metall kanaler</p>

INFORMASJON OM LISTEOPPFØRING OG GODKJENNING – MAKSIMALE K-FAKTORER PER UL2443





Byrågodkjenning	Fleksibel slange	Maks. K-faktor
 c UL US LISTED	AH1/AH1-CC	K8
 c UL US LISTED	AH2/AH2-CC	K14
 c UL US LISTED	AH2-300/AH2-CC-300	K14

MINSTE BØYNINGSRADIUS FOR FLEKSIBEL SLANGE



Fleksibel slange	Byrå				
					
Serien AH1	3 tommer 76 mm	7 tommer 178 mm	76 mm 3 tommer	76 mm 3 tommer	178 mm 7 tommer
Serien AH1-CC	3 tommer 76 mm	7 tommer 178 mm	76 mm 3 tommer	76 mm 3 tommer	-
Serien AH1-CC-LP	-	7 tommer 178 mm	76 mm 3 tommer	-	-
Serien AH1-LP	3 tommer 76 mm	7 tommer 178 mm	76 mm 3 tommer	-	-
Serien AH2	2 tommer 50 mm	7 tommer 178 mm	76 mm 3 tommer	76 mm 3 tommer	178 mm 7 tommer
Serien AH2-3	2 tommer 50 mm	-	-	-	-
Serien AH2-CC	2 tommer 50 mm	7 tommer 178 mm	76 mm 3 tommer	76 mm 3 tommer	-
Serien AH2-CC-3	2 tommer 50 mm	-	-	-	-
Serien AH2-CC-LP	2 tommer 50 mm	7 tommer 178 mm	76 mm 3 tommer	-	-
Serien AH2-CC-LP-3	2 tommer 50 mm	-	-	-	-
Serien AH2-LP	2 tommer 50 mm	7 tommer 178 mm	76 mm 3 tommer	-	-
Serie AH2-300	-	8 tommer 203 mm	-	-	-
Serien AH2-CC-300	3 tommer 76 mm	8 tommer 203 mm	-	-	-
Serien AH2-638	-	7 tommer 178 mm	-	-	-
Serien AH3	-	7 tommer 178 mm	76 mm 3 tommer	-	178 mm 7 tommer
Serien AH3-LP	-	7 tommer 178 mm	76 mm 3 tommer	-	-
Serien AH4	-	7 tommer 178 mm	76 mm 3 tommer	-	178 mm 7 tommer
Serien AH4-LP	-	7 tommer 178 mm	76 mm 3 tommer	-	-
Serien AH5	4 tommer 102 mm	-	-	-	-
Stil AQC-U	-	7 tommer 178 mm	-	-	-
Stil C-AQC	-	7 tommer 178 mm	-	-	178 mm 7 tommer
Stil AQD	-	6 tommer 152 mm	-	-	-
Stil AQD-M	-	7 tommer 178 mm	-	-	-
Serien DRY-SC/VS1	2 tommer 50 mm	7 tommer 178 mm	-	-	-
Serien FL-SC/VS2	2 tommer 50 mm	7 tommer 178 mm	-	-	-



MAKSIMAL BØYNINGSRADIUS FOR FLEKSIBEL SLANGE I SERIEN DRY-SC/VS1

Maksimal bøyningsradius for fleksibel slange i serien DRY-SC/VS1		
Byrå	Sprinklerlengde	Maksilamt antall tillatte bøyninger på 90°
	Alle lengder (38 tommer, 50 tommer, 58 tommer)	4
	38 tommer	2
	50 tommer	3
	58 tommer	4

MAKSIMAL BØYNINGSRADIUS FOR FLEKSIBEL SLANGE I SERIEN FL-SC/VS2

Maksimal bøyningsradius for fleksibel slange i serien FL-SC/VS2		
Byrå	Sprinklerlengde	Maksilamt antall tillatte bøyninger på 90°
	Alle lengder	4
	Alle lengder	3

SIDELINJEKOBLING

Følgende tabell gir en oversikt over hvilken sidelinjekobling passer for gjeldende slangetype/-godkjenninger

Koblingsstørrelse	Slange/Godkjenningstype
¾ tommer/DN20 BSPT	Kun VdS
1"/DN25 NPT/BSPT	UL, FM, VdS, LPCB, CCC
1"/DN25 IGS (CC-slanger)	UL, FM, VdS, LPCB
1 ¼ tommer/DN32 BSPT	Kun LPCB med AH2



DATA OM FRIKSJONSTAP FOR FLEKSIBEL SLANGE I SERIEN AH1/AH1-CC (FM)

MERKNAD

- Følgende tabell inneholder FM-data om friksjonstap. Bruk alltid gjeldende avsnitt i "Informasjon om listeoppføring og godkjenning – Kombinasjoner av fleksible slanger og braketter" som referanse for å sjekke listeoppføringer/godkjenninger for spesifikke kombinasjoner av fleksible slanger/braketter.

Modell	Lengde på den fleksible slangen tommer/mm	Størrelse på utløpet ¹ tommer	Tilsvarende lengde på 1 tomme/33,7 mm Schedule 40-rør ² fot/meter	Maksimalt antall bøyninger på 90° ³
AH1-31 AH1-CC-31	31 790	½	35.7 10,9	2
		¾	32.9 10,0	
AH1-36 AH1-CC-36	36 915	½	42.1 12,8	2
		¾	39.2 11,9	
AH1-48 AH1-CC-48	48 1220	½	57.5 17,5	3
		¾	54.4 16,6	
AH1-60 AH1-CC-60	60 1525	½	72.9 22,2	4
		¾	69.5 21,18	
AH1-72 AH1-CC-72	72 1830	½	88.4 26,9	4
		¾	84.7 25,8	

¹ Data for ¾ tommer/DN20 utløp vist med K14.0 – For andre K-faktordata om friksjonstap, se Victaulic® anbudsdokument 10.95.

² 7 tommer/178 mm minste bøyningradius (testet med standard rett reduksjonsstykke med en lengde på 5 ¾ tommer/146 mm).

³ Et større antall bøyninger er kanskje tillatt, så sant summen av gradene er lik eller mindre enn maksimalt antall grader totalt for bøyninger (f.eks. to bøyninger på 90° tilsvarer 180°. Tre bøyninger på 90° tilsvarer 270°). Minste bøyningradius og maksimalt antall 90° forskyvninger (bøyninger), angitt i disse installasjonsinstruksjonene, viser til slangens endelige tilstand etter installasjon.

- For data om friksjonstap, se Victaulic® anbudsdokument 10.95.
- Når et nr. 101 90° vinkelstykke eller et nr. 102 rett T-stykke brukes i stedet for en kupling stil 108 i enden av den fleksible slangen i serien AH1-CC, skal opplysningene om friksjonstap vist ovenfor legges til opplysningene om friksjonstap for nr. 101 eller nr. 102 publisert i Victaulic® anbudsdokument 10.54.

MERK: Forskjeller i tilsvarende lengder kommer av ulike testmetoder, per FM 1637-standarder. Se disse standardene for ytterligere informasjon om testmetodene for friksjonstap.

DATA OM FRIKSJONSTAP FOR FLEKSIBEL SLANGE I SERIEN AH1-LP/AH1-CC-LP (FM)

MERKNAD

- Følgende tabell inneholder FM-data om friksjonstap. Bruk alltid gjeldende avsnitt i "Informasjon om listeoppføring og godkjenning – Kombinasjoner av fleksible slanger og braketter" som referanse for å sjekke listeoppføringer/godkjenninger for spesifikke kombinasjoner av fleksible slanger/braketter.

Modell	Lengde på den fleksible slangen tommer/mm	Størrelse på utløpet ¹ tommer/metrisk	Tilsvarende lengde på 1 tommer/DN25 Schedule 40-rør ² fot/meter	Maksimalt antall bøyninger på 90° ³
AH1-31-LP AH1-CC-31-LP	31 790	½ DN15	31,4 9,6	2
		¾ DN20	32,3 9,8	
AH1-36-LP AH1-CC-36-LP	36 915	½ DN15	37,7 11,5	2
		¾ DN20	38,8 11,8	
AH1-48-LP AH1-CC-48-LP	48 1220	½ DN15	52,8 16,1	3
		¾ DN20	54,4 16,6	
AH1-60-LP AH1-CC-60-LP	60 1525	½ DN15	67,8 20,7	4
		¾ DN20	70,1 21,4	
AH1-72-LP AH1-CC-72-LP	72 1830	½ DN15	82,9 25,3	4
		¾ DN20	85,7 26,1	

¹ Data for ¾ tommer /DN20 utløp vist med K14.0 – For andre K-faktordata om friksjonstap, se Victaulic® anbudsdokument 10.95.

² Minste bøyningsradius på 7 tommer/178 mm.

³ Et større antall bøyninger er kanskje tillatt, så sant summen av gradene er lik eller mindre enn maksimalt antall grader totalt for bøyninger (f.eks. to bøyninger på 90° tilsvarer 180°. Tre bøyninger på 90° tilsvarer 270°). Minste bøyningsradius og maksimalt antall 90° forskyvninger (bøyninger), angitt i disse installasjonsinstruksjonene, viser til slangens endelige tilstand etter installasjon.

MERK: Forskjeller i tilsvarende lengder kommer av ulike testmetoder, per UL 2443- og FM 1637-standarder. Se disse standardene for ytterligere informasjon om testmetodene for friksjonstap.



DATA OM FRIKSJONSTAP FOR FLEKSIBEL SLANGE I SERIEN AH2/AH2-CC (FM)

MERKNAD

- Følgende tabell inneholder FM-data om friksjonstap. Bruk alltid gjeldende avsnitt i "Informasjon om listeoppføring og godkjenning – Kombinasjoner av fleksible slanger og braketter" som referanse for å sjekke listeoppføringer/godkjenninger for spesifikke kombinasjoner av fleksible slanger/braketter.

Modell	Lengde på den fleksible slangen tommer/mm	Størrelse på utløpet ¹ tommer/ metrisk	Tilsvarende lengde på 1 tomme/DN25 Schedule 40-rør ² fot/meter	Maksimalt antall bøyninger på 90° ³
AH2-31 AH2-CC-31	31 790	½ DN15	13,8 4,2	2
		¾ DN20	14,9 4,5	
AH2-36 AH2-CC-36	36 915	½ DN15	16,6 5,1	2
		¾ DN20	19,4 5,9	
AH2-48 AH2-CC-48	48 1220	½ DN15	23,4 7,1	3
		¾ DN20	30,3 9,2	
AH2-60 AH2-CC-60	60 1525	½ DN15	30,2 9,2	4
		¾ DN20	33,9 10,3	
AH2-72 AH2-CC-72	72 1830	½ DN15	37,0 11,3	4
		¾ DN20	37,5 11,4	

¹ Data for ¾ tommer/DN20 utløp vist med K14.0 – For andre K-faktordata om friksjonstap, se Victaulic® anbudsdokument 10.85.

² 7 tommer/178 mm minste bøyingsradius (testet med standard rett reduksjonsstykke med en lengde på 5 ¾ tommer/146 mm).

³ Et større antall bøyninger er kanskje tillatt, så sant summen av gradene er lik eller mindre enn maksimalt antall grader totalt for bøyninger (f.eks. to bøyninger på 90° tilsvarer 180°. Tre bøyninger på 90° tilsvarer 270°). Minste bøyingsradius og maksimalt antall 90° forskyninger (bøyninger), angitt i disse installasjonsinstruksjonene, viser til slangens endelige tilstand etter installasjon.

MERK: Forskjeller i tilsvarende lengder kommer av ulike testmetoder, per FM 1637-standard. Se denne standarden for ytterligere informasjon om testmetodene for friksjonstap.

Når et nr. 101 90° vinkelstykke eller et nr. 102 rett T-stykke brukes i stedet for en kupling stil 108 i enden av den fleksible slangen i serien AH2-CC, skal opplysningene for friksjonstap vist ovenfor legges til opplysningene om friksjonstap for nr. 101 eller nr. 102 publisert i Victaulic® anbudsdokument 10.54.



DATA OM FRIKSJONSTAP FOR FLEKSIBEL SLANGE I SERIEN AH2-LP/AH2-CC-LP (FM)

MERKNAD

- Følgende tabell inneholder FM-data om friksjonstap. Bruk alltid gjeldende avsnitt i "Informasjon om listeoppføring og godkjenning – Kombinasjoner av fleksible slanger og braketter" som referanse for å sjekke listeoppføringer/godkjenninger for spesifikke kombinasjoner av fleksible slanger/braketter.

Modell	Lengde på den fleksible slangen tommer/mm	Størrelse på utløpet ¹ tommer/metrisk	Tilsvarende lengde på 1 tomme/DN25 Schedule 40-rør ² fot/meter	Maksimalt antall bøyninger på 90° ³
AH2-LP-31 AH2-CC-LP-31	31 790	½ DN15	13.7 4,2	2
		¾ DN20	13.5 4,1	
AH2-LP-36 AH2-CC-LP-36	36 915	½ DN15	17.0 5,2	2
		¾ DN20	16.8 5,1	
AH2-LP-48 AH2-CC-LP-48	48 1220	½ DN15	25.0 7,6	3
		¾ DN20	24.7 7,5	
AH2-LP-60 AH2-CC-LP-60	60 1525	½ DN15	33.0 10,1	4
		¾ DN20	32.7 10,0	
AH2-LP-72 AH2-CC-LP-72	72 1830	½ DN15	41.1 12,5	4
		¾ DN20	40.7 12,4	

¹ Data for ¾ tommer / DN20 utløp vist med K14.0 – For andre K-faktordata om friksjonstap, se Victaulic® anbudsdokument 10.85.

² Minste bøyningsradius på 7 tommer/178 mm.

³ Et større antall bøyninger er kanskje tillatt, så sant summen av gradene er lik eller mindre enn maksimalt antall grader totalt for bøyninger (f.eks. to bøyninger på 90° tilsvarer 180°. Tre bøyninger på 90° tilsvarer 270°). Minste bøyningsradius og maksimalt antall 90° forskyvninger (bøyninger), angitt i disse installasjonsinstruksjonene, viser til slangens endelige tilstand etter installasjon.

MERK: Forskjeller i tilsvarende lengder kommer av ulike testmetoder, per FM 1637-standarden. Se denne standarden for ytterligere informasjon om testmetodene for friksjonstap.



DATA OM FRIKSJONSTAP FOR FLEKSIBEL SLANGE I SERIEN AH2-300/AH2-CC-300 (FM)

MERKNAD

- Følgende tabell inneholder FM-data om friksjonstap. Bruk alltid gjeldende avsnitt i "Informasjon om listeoppføring og godkjenning – Kombinasjoner av fleksible slanger og braketter" som referanse for å sjekke listeoppføringer/godkjenninger for spesifikke kombinasjoner av fleksible slanger/braketter.

Modell	Lengde på den fleksible slangen tommer/mm	Størrelse på utløpet ¹ tommer/ metrisk	Tilsvarende lengde av et 1 tommer/DN25 Schedule 40-rør fot/meter ²	Maksimalt antall bøyninger på 90° ³
AH2-300-31 AH2-CC-300-31	31 790	½ DN15	13.8 4,2	2
		¾ DN20	14.9 4,5	
AH2-300-36 AH2-CC-300-36	36 915	½ DN15	16.6 5,1	2
		¾ DN20	19.4 5,9	
AH2-300-48 AH2-CC-300-48	48 1220	½ DN15	23.4 7,1	3
		¾ DN20	30.3 9,2	
AH2-300-60 AH2-CC-300-60	60 1525	½ DN15	30.2 9,2	4
		¾ DN20	33.9 10,3	
AH2-300-72 AH2-CC-300-72	72 1830	½ DN15	37.0 11,3	4
		¾ DN20	37.5 11,4	

¹ Data for ¾ tommer utløp vist med K14.0 – For andre K-faktordata om friksjonstap, se Victaulic® anbuds-dokument 10.84.

² 8 tommer/203 mm minste bøyningradius (testet med standard rett reduksjonsstykke med en lengde på 5 ¾ tommer/146 mm).

³ Et større antall bøyninger er kanskje tillatt, så sant summen av gradene er lik eller mindre enn maksimalt antall grader totalt for bøyninger (f.eks. to bøyninger på 90° tilsvarer 180°. Tre bøyninger på 90° tilsvarer 270°). Minste bøyningradius og maksimalt antall 90° forskyvninger (bøyninger), angitt i disse installasjonsinstruksjonene, viser til slangens endelige tilstand etter installasjon.

MERK: Forskjeller i tilsvarende lengder kommer av ulike testmetoder, per FM 1637-standard. Se denne standarden for ytterligere informasjon om testmetodene for friksjonstap.

- For data om friksjonstap for vinkelstykker, se Victaulic® anbuds-dokument 10.85.



DATA OM FRIKSJONSTAP FOR SERIEN AH2-AB6/AH2-CC-AB6 (FM)

MERKNAD

- Følgende tabell inneholder FM-data om friksjonstap. Bruk alltid gjeldende avsnitt i "Informasjon om listeoppføring og godkjenning – Kombinasjoner av fleksible slanger og braketter" som referanse for å sjekke listeoppføringer/godkjenninger for spesifikke kombinasjoner av fleksible slanger/braketter.

Modell	Lengde på den fleksible slangen tommer/mm	Sprinklerens K-faktor	Tilsvarende lengde av et 1 tommer/DN25 Schedule 40-rør fot/meter	Maksimalt antall bøyninger på 90°
AH2-31-AB6 AH2-CC-31-AB6	31 790	K5.6	13.8	2
			4,2	
AH2-36-AB6 AH2-CC-36-AB6	36 915	K5.6	20.7	2
			6,3	
AH2-48-AB6 AH2-CC-48-AB6	48 1220	K5.6	16.6	3
			5,1	
AH2-60-AB6 AH2-CC-60-AB6	60 1525	K5.6	25.0	4
			7,6	
AH2-72-AB6 AH2-CC-72-AB6	72 1830	K5.6	23.4	4
			7,1	
AH2-60-AB6 AH2-CC-60-AB6	60 1525	K5.6	35.5	4
			10,8	
AH2-72-AB6 AH2-CC-72-AB6	72 1830	K5.6	30.2	4
			9,2	
AH2-72-AB6 AH2-CC-72-AB6	72 1830	K5.6	39.6	4
			12,1	
AH2-72-AB6 AH2-CC-72-AB6	72 1830	K5.6	37.0	4
			11,3	
AH2-72-AB6 AH2-CC-72-AB6	72 1830	K5.6	43.5	4
			13,3	



DATA OM FRIKSJONSTAP FOR SERIEN AH2-AB13/AH2-CC-AB13 (FM)

MERKNAD

- Følgende tabell inneholder FM-data om friksjonstap. Bruk alltid gjeldende avsnitt i "Informasjon om listeoppføring og godkjenning – Kombinasjoner av fleksible slanger og braketter" som referanse for å sjekke listeoppføringer/godkjenninger for spesifikke kombinasjoner av fleksible slanger/braketter.

Modell	Lengde på den fleksible slangen tommer/mm	Utløpets størrelse i tommer/ DN	Sprinklerens K-faktor	Tilsvarende lengde av et 1 tommer/DN25 Schedule 40-rør fot/meter	Maksimalt antall bøyninger på 90°
AH2-31-AB13 AH2-CC-31-AB13	31 790	½ DN15	K5.6	27.5 8,4	2
AH2-36-AB13 AH2-CC-36-AB13	36 915	½ DN15	K5.6	30.6 9,3	2
AH2-48-AB13 AH2-CC-48-AB13	48 1220	½ DN15	K5.6	38.2 11,6	3
AH2-60-AB13 AH2-CC-60-AB13	60 1525	½ DN15	K5.6	45.8 14,0	4
AH2-72-AB13 AH2-CC-72-AB13	72 1830	½ DN15	K5.6	53.5 16,3	4

DATA OM FRIKSJONSTAP FOR SERIEN AH1-AB14/AH1-CC-AB14 (FM)

MERKNAD

- Følgende tabell inneholder FM-data om friksjonstap. Bruk alltid gjeldende avsnitt i "Informasjon om listeoppføring og godkjenning – Kombinasjoner av fleksible slanger og braketter" som referanse for å sjekke listeoppføringer/godkjenninger for spesifikke kombinasjoner av fleksible slanger/braketter.

Modell	Lengde på den fleksible slangen tommer/mm	Utløpets størrelse i tommer/ DN	Sprinklerens K-faktor	Tilsvarende lengde av et 1 tommer/DN25 Schedule 40-rør fot/meter	Maksimalt antall bøyninger på 90°
AH1-31-AB14 AH1-CC-31-AB14	31 790	½ DN15	K5.6	66 20,1	2
AH1-36-AB14 AH1-CC-36-AB14	36 915	½ DN15	K5.6	70.5 21,5	2
AH1-48-AB14 AH1-CC-48-AB14	48 1220	½ DN15	K5.6	76.4 23,3	3
AH1-60-AB14 AH1-CC-60-AB14	60 1525	½ DN15	K5.6	82 25	4
AH1-72-AB14 AH1-CC-72-AB14	72 1830	½ DN15	K5.6	88.1 26,9	4



DATA OM FRIKSJONSTAP FOR SERIEN AH1-AB14/AH1-CC-AB14 (UL)

MERKNAD

- Følgende tabell inneholder UL-data om friksjonstap. Bruk alltid gjeldende avsnitt i "Informasjon om listeoppføring og godkjenning – Kombinasjoner av fleksible slanger og braketter" som referanse for å sjekke listeoppføringer/godkjenninger for spesifikke kombinasjoner av fleksible slanger/braketter.

Modell	Lengde på den fleksible slangen tommer/mm	Utløpets størrelse i tommer/ DN	Sprinklerens K-faktor	Tilsvarende lengde av et 1 tommer/DN25 Schedule 40-rør fot/meter	Maksimalt antall bøyninger på 90°
AH1-31-AB14 AH1-CC-31-AB14	31 790	½ DN15	K5.6	45 13,7	3
AH1-36-AB14 AH1-CC-36-AB14	36 915	½ DN15	K5.6	47 14,3	4
AH1-48-AB14 AH1-CC-48-AB14	48 1220	½ DN15	K5.6	59 18	4
AH1-60-AB14 AH1-CC-60-AB14	60 1525	½ DN15	K5.6	85 25,9	4
AH1-72-AB14 AH1-CC-72-AB14	72 1830	½ DN15	K5.6	93 28,3	5

DATA OM FRIKSJONSTAP FOR SERIEN AH2-AB14/AH2-CC-AB14 (FM)

MERKNAD

- Følgende tabell inneholder FM-data om friksjonstap. Bruk alltid gjeldende avsnitt i "Informasjon om listeoppføring og godkjenning – Kombinasjoner av fleksible slanger og braketter" som referanse for å sjekke listeoppføringer/godkjenninger for spesifikke kombinasjoner av fleksible slanger/braketter.

Modell	Lengde på den fleksible slangen tommer/mm	Utløpets størrelse i tommer/ DN	Sprinklerens K-faktor	Tilsvarende lengde av et 1 tommer/DN25 Schedule 40-rør fot/meter	Maksimalt antall bøyninger på 90°
AH2-31-AB14 AH2-CC-31-AB14	31 790	½ DN15	K5.6	28 8,5	2
AH2-36-AB14 AH2-CC-36-AB14	36 915	½ DN15	K5.6	31.4 9,6	2
AH2-48-AB14 AH2-CC-48-AB14	48 1220	½ DN15	K5.6	36.4 11,1	3
AH2-60-AB14 AH2-CC-60-AB14	60 1525	½ DN15	K5.6	42 12,8	4
AH2-72-AB14 AH2-CC-72-AB14	72 1830	½ DN15	K5.6	46.3 14,1	4



DATA OM FRIKSJONSTAP FOR SERIEN AH2-AB14/AH2-CC-AB14 (UL)

MERKNAD

- Følgende tabell inneholder UL-data om friksjonstap. Bruk alltid gjeldende avsnitt i "Informasjon om listeoppføring og godkjenning – Kombinasjoner av fleksible slanger og braketter" som referanse for å sjekke listeoppføringer/godkjenninger for spesifikke kombinasjoner av fleksible slanger/braketter.

Modell	Lengde på den fleksible slangen tommer/mm	Utløpets størrelse i tommer/ DN	Sprinklerens K-faktor	Tilsvarende lengde av et 1 tommer/DN25 Schedule 40-rør fot/meter	Maksimalt antall bøyninger på 90°
AH2-31-AB14 AH2-CC-31-AB14	31 790	½ DN15	K5.6	28 8,5	4
AH2-36-AB14 AH2-CC-36-AB14	36 915	½ DN15	K5.6	31 9,4	5
AH2-48-AB14 AH2-CC-48-AB14	48 1220	½ DN15	K5.6	47 14,3	8
AH2-60-AB14 AH2-CC-60-AB14	60 1525	½ DN15	K5.6	54 16,5	10
AH2-72-AB14 AH2-CC-72-AB14	72 1830	½ DN15	K5.6	66 20,1	12

DATA OM FRIKSJONSTAP FOR FLEKSIBLE SLANGER I SERIEN AH3/AH3-LP (FM)

MERKNAD

- Følgende tabell inneholder FM-data om friksjonstap. Bruk alltid gjeldende avsnitt i "Informasjon om listeoppføring og godkjenning – Kombinasjoner av fleksible slanger og braketter" som referanse for å sjekke listeoppføringer/godkjenninger for spesifikke kombinasjoner av fleksible slanger/braketter.

Modell	Lengde på den fleksible slangen tommer/mm	Størrelse på utløpet ¹ tommer/ metrisk	Tilsvarende lengde på 1 tomme / DN25 Schedule 40-rør ² fot/meter		Maksimalt antall bøyninger på 90° ³
			Serien AH3	Serien AH3-LP	
AH3-31 AH3-31-LP	31 790	½ DN15	33.8 10,3	53.8 16,3	2
		¾ DN20	34.2 10,4	69.8 21,2	
AH3-36 AH3-36-LP	36 915	½ DN15	43.0 13,1	60.0 18,2	2
		¾ DN20	44.1 13,4	76.5 23,3	
AH3-48 AH3-48-LP	48 1220	½ DN15	65.2 19,9	75.0 22,8	3
		¾ DN20	67.8 20,7	92.5 28,1	
AH3-60 AH3-60-LP	60 1525	½ DN15	87.4 26,6	90.0 27,4	4
		¾ DN20	91.6 27,9	108.6 33,1	
AH3-72 AH3-72-LP	72 1830	½ DN15	109.7 33,4	105.2 32,0	4
		¾ DN20	115.5 35,2	124.9 38,0	

¹ For den fleksible slangen i serien AH3, vises dataene for utløpet på ¾ tommer/DN20 med K14.0. For den fleksible slangen i serien AH3, vises dataene for utløpet på ¾ tommer/DN20 med K11.2. For andre K-faktordata om friksjonstap, se Victaulic® anbudsdokument 10.94.

² 7 tommer/178 mm minste bøyingsradius (testet med standard rett reduksjonsstykke med en lengde på 5 ¾ tommer/146 mm).

³ Et større antall bøyninger er kanskje tillatt, så sant summen av gradene er lik eller mindre enn maksimalt antall grader totalt for bøyninger (f.eks. to bøyninger på 90° tilsvarer 180°. Tre bøyninger på 90° tilsvarer 270°). Minste bøyingsradius og maksimalt antall 90° forskyninger (bøyninger), angitt i disse installasjonsinstruksjonene, viser til slangens endelige tilstand etter installasjon.

- For data om friksjonstap for vinkelstykker, se Victaulic® anbudsdokument 10.94.



DATA OM FRIKSJONSTAP FOR FLEKSIBEL SLANGE I SERIEN AH4/AH4-LP (FM)

MERKNAD

- Følgende tabell inneholder FM-data om friksjonstap. Bruk alltid gjeldende avsnitt i "Informasjon om listeoppføring og godkjenning – Kombinasjoner av fleksible slanger og braketter" som referanse for å sjekke listeoppføringer/godkjenninger for spesifikke kombinasjoner av fleksible slanger/braketter.

Modell ¹	Lengde på den fleksible slangen tommer/mm	Størrelse på utløpet ² tommer/metrisk	Tilsvarende lengde av et 1 tomme/DN25 Schedule 40-rør ³ fot/meter		Maksimalt antall bøyninger på 90° ⁴
			Serien AH4	Serien AH4-LP	
AH4-31 AH4-LP-31	31	½ DN15	20.6 6,3	21.7 6,6	2
	790	¾ DN20	16.3 5,0	19.9 6,1	
AH4-36 AH4-LP-36	36	½ DN15	29.7 9,0	29.8 9,0	2
	915	¾ DN20	21.8 6,7	24.2 7,4	
AH4-48 AH4-LP-48	48	½ DN15	27.5 8,3	29.2 8,9	3
	1220	¾ DN20	27.5 8,3	29.9 9,1	
AH4-60 AH4-LP-60	60	½ DN15	35.7 10,9	37.2 11,3	4
	1525	¾ DN20	34.9 10,6	30.3 9,2	
AH4-72 AH4-LP-72	72	½ DN15	45.9 14,0	47.5 14,5	4
	1830	¾ DN20	41.5 12,6	38.6 11,7	

¹ SERIEN AH4 – KUN REGIONAL TILGJENGELIGHET

² Data for ¾tommer/DN20 utløp vist med K14.0 – For andre K-faktordata om friksjonstap, se Victaulic® anbudsdokument 10.82.

³ 7 tommer/178 mm minste bøyningradius (testet med standard rett reduksjonsstykke med en lengde på 5 ¾ tommer/146 mm).

⁴ Et større antall bøyninger er kanskje tillatt, så sant summen av gradene er lik eller mindre enn maksimalt antall grader totalt for bøyninger (f.eks. to bøyninger på 90° tilsvarer 180°. Tre bøyninger på 90° tilsvarer 270°). Minste bøyningradius og maksimalt antall 90° forskyvninger (bøyninger), angitt i disse installasjonsinstruksjonene, viser til slangens endelige tilstand etter installasjon.

MERK: Forskjeller i tilsvarende lengder kommer av ulike testmetoder, per FM 1637-standard. Se denne standarden for ytterligere informasjon om testmetodene for friksjonstap.

- For data om friksjonstap for vinkelstykker, se Victaulic® anbudsdokument 10.85.



DATA OM FRIKSJONSTAP FOR FLEKSIBEL SLANGE I SERIEN AH4-AB13 (FM)

MERKNAD

- Følgende tabell inneholder FM-data om friksjonstap. Bruk alltid gjeldende avsnitt i "Informasjon om listeoppføring og godkjenning – Kombinasjoner av fleksible slanger og braketter" som referanse for å sjekke listeoppføringer/godkjenninger for spesifikke kombinasjoner av fleksible slanger/braketter.

Modell	Lengde på den fleksible slangen tommer/mm	Størrelse på utløpet tommer/metrisk	Sprinklerens K-faktor	Tilsvarende lengde av et 1 tommer/DN25 Schedule 40-rør fot/meter	Maksimalt antall bøyninger på 90°
				Serien AH4-AB13	
AH4-31-AB13	31 790	½ DN15	K5.6	27.4 8,4	2
AH4-36-AB13	36 915	½ DN15	K5.6	30.4 9,3	2
AH4-48-AB13	48 1220	½ DN15	K5.6	37.8 11,5	3
AH4-60-AB13	60 1525	½ DN15	K5.6	45.2 13,8	4
AH4-72-AB13	72 1830	½ DN15	K5.6	52.6 16,0	4

DATA OM FRIKSJONSTAP FOR SPRINKLERFESTE TIL FLEKSIBEL SLANGE STIL AQC-U (FM)

MERKNAD

- Følgende tabell inneholder FM-data om friksjonstap. Bruk alltid gjeldende avsnitt i "Informasjon om listeoppføring og godkjenning – Kombinasjoner av fleksible slanger og braketter" som referanse for å sjekke listeoppføringer/godkjenninger for spesifikke kombinasjoner av fleksible slanger/braketter.

Modell	Lengde på den fleksible slangen tommer/mm	Størrelse på utløpet tommer/metrisk	Tilsvarende lengde av et 1 tommer/DN25 Schedule 40-rør fot/meter	Maksimalt antall bøyninger på 90°
AQC-U-36	36 915	½ DN15	24.0 7,3	2
AQC-U-48	48 1220	½ DN15	31.5 9,6	3
AQC-U-72	72 1830	½ DN15	46.6 14,2	4



DATA OM FRIKSJONSTAP FOR SPRINKLERFESTE TIL FLEKSIBEL SLANGE STIL C-AQC (FM)

MERKNAD

- Følgende tabell inneholder FM-data om friksjonstap. Bruk alltid gjeldende avsnitt i "Informasjon om listeoppføring og godkjenning – Kombinasjoner av fleksible slanger og braketter" som referanse for å sjekke listeoppføringer/godkjenninger for spesifikke kombinasjoner av fleksible slanger/braketter.

Modell	Lengde på den fleksible slangen tommer/mm	Størrelse på utløpet tommer/ metrisk	Tilsvarende lengde av et 1 tommer/DN25 Schedule 40-rør fot/meter	Maksimalt antall bøyninger på 90°
AQC-U-39	39 1000	½ DN15	11,00 3,35	1
AQC-U-47	47 1200	½ DN15	16,4 5,00	2
AQC-U-59	59 1500	½ DN15	24,4 7,44	3

DATA OM FRIKSJONSTAP FOR SPRINKLERFESTE MED FLEKSIBEL SLANGE STIL AQD-M (FM)

MERKNAD

- Følgende tabell inneholder FM-data om friksjonstap. Bruk alltid gjeldende avsnitt i "Informasjon om listeoppføring og godkjenning – Kombinasjoner av fleksible slanger og braketter" som referanse for å sjekke listeoppføringer/godkjenninger for spesifikke kombinasjoner av fleksible slanger/braketter.

Modell	Lengde på den fleksible slangen tommer/mm	Størrelse på utløpet tommer/ metrisk	Tilsvarende lengde av et 1 tommer/DN25 Schedule 40-rør fot/meter	Maksimalt antall bøyninger på 90°
AQD-M-48	48 1220	½ DN15	23,4 7,1	3

DATA OM FRIKSJONSTAP FOR SPRINKLERFESTE MED FLEKSIBEL SLANGE STIL AQD (FM)

MERKNAD

- Følgende tabell inneholder FM-data om friksjonstap. Bruk alltid gjeldende avsnitt i "Informasjon om listeoppføring og godkjenning – Kombinasjoner av fleksible slanger og braketter" som referanse for å sjekke listeoppføringer/godkjenninger for spesifikke kombinasjoner av fleksible slanger/braketter.

Modell	Lengde på den fleksible slangen tommer/mm	Størrelse på utløpet tommer/ metrisk	Tilsvarende lengde av et 1 tommer/DN25 Schedule 40-rør fot/meter	Maksimalt antall bøyninger på 90°
AQD-36	36 915	½ DN15	26,3 8,0	1
AQD-48	48 1220	½ DN15	31,6 9,6	3
AQD-60	60 1525	½ DN15	35,3 10,8	4
AQD-72	72 1830	½ DN15	39,1 11,9	4



DATA OM FRIKSJONSTAP FOR FLEKSIBEL SLANGE I SERIEN AH1/AH1-CC (UL)

MERKNAD

- Følgende tabell inneholder UL-data om friksjonstap. Bruk alltid gjeldende avsnitt i "Informasjon om listeoppføring og godkjenning – Kombinasjoner av fleksible slanger og braketter" som referanse for å sjekke listeoppføringer/godkjenninger for spesifikke kombinasjoner av fleksible slanger/braketter.

Modell	Lengde på den fleksible slangen tommer/mm	Størrelse på utløpet ¹ tommer/metrisk	Tilsvarende lengde på 1 tommer/DN25 Schedule 40-rør ² fot/meter	Maksimalt antall bøyninger på 90° ³
AH1-31 AH1-CC-31	31 790	½ DN15	41.0 12,5	3
		¾ DN20	39.0 11,9	
AH1-36 AH1-CC-36	36 915	½ DN15	49.0 14,9	4
		¾ DN20	48.0 14,6	
AH1-48 AH1-CC-48	48 1220	½ DN15	62.0 18,9	4
		¾ DN20	59.0 18,0	
AH1-60 AH1-CC-60	60 1525	½ DN15	72.0 21,9	4
		¾ DN20	73.0 22,3	
AH1-72 AH1-CC-72	72 1830	½ DN15	87.0 26,5	5
		¾ DN20	90.0 27,4	

¹ Data for ¾tommer utløp vist med K14.0 – For andre K-faktordata om friksjonstap, se Victaulic® anbudsdokument 10.95.

² 3 tommer/76 mm minste bøyningsradius (testet og UL-listeoppført bare med standard rett reduksjonsstykke med en lengde på 5 ¾tommer/146 mm). For UL-oppføringen, når braketten med en lengde på 48 tommer/1220 mm brukes med den fleksible slangen i serien AH1/AH1-CC, er maksimal K-faktor for sprinkleren K8.0 og maksimal avstand er 30 tommer/762 mm.

³ Et større antall bøyninger er kanskje tillatt, så sant summen av gradene er lik eller mindre enn maksimalt antall grader totalt for bøyninger (f.eks. to bøyninger på 90° tilsvarer 180°. Tre bøyninger på 90° tilsvarer 270°). Minste bøyningsradius og maksimalt antall 90° forskyvninger (bøyninger), angitt i disse installasjonsinstruksjonene, viser til slangens endelige tilstand etter installasjon.

MERK: Forskjeller i tilsvarende lengder kommer av ulike testmetoder, per UL 2443-standarder. Se disse standardene for ytterligere informasjon om testmetodene for friksjonstap.

- For data om friksjonstap, se Victaulic® anbudsdokument 10.95.
- Når et nr. 101 90° vinkelstykke eller et nr. 102 rett T-stykke brukes i stedet for en kupling stil 108 i enden av den fleksible slangen i serien AH1-CC, skal opplysningene om friksjonstap vist ovenfor legges til opplysningene om friksjonstap for nr. 101 eller nr. 102 publisert i Victaulic® anbudsdokument 10.54.

DATA OM FRIKSJONSTAP FOR FLEKSIBEL SLANGE I SERIEN AH1-LP (UL)

MERKNAD

- Følgende tabell inneholder UL-data om friksjonstap. Bruk alltid gjeldende avsnitt i "Informasjon om listeoppføring og godkjenning – Kombinasjoner av fleksible slanger og braketter" som referanse for å sjekke listeoppføringer/godkjenninger for spesifikke kombinasjoner av fleksible slanger/braketter.

Modell	Lengde på den fleksible slangen tommer/mm	Størrelse på utløpet ¹ tommer/ metrisk	Tilsvarende lengde på 1 tomme/DN25 Schedule 40-rør ² fot/meter	Maksimalt antall bøyninger på 90° ³
AH1-31-LP	31 790	½ DN15	37.0 11,3	3
		¾ DN20	44.0 13,4	
AH1-36-LP	36 915	½ DN15	47.0 14,3	4
		¾ DN20	53.0 16,2	
AH1-48-LP	48 1220	½ DN15	58.0 17,7	4
		¾ DN20	68.0 20,7	
AH1-60-LP	60 1525	½ DN15	70.0 21,3	4
		¾ DN20	77.0 23,5	
AH1-72-LP	72 1830	½ DN15	83.0 25,3	5
		¾ DN20	99.0 30,2	

¹ Data for ¾ tommer/DN20 utløp vist med K14.0 – For andre K-faktordata om friksjonstap, se Victaulic® anbudsdokument 10.95. For UL-oppføringen, når braketten med en lengde på 48 tommer/1220 mm brukes med den fleksible slangen i serien AH1-LP, er maksimal K-faktor for sprinkleren K8.0 og maksimal avstand er 30 tommer/762 mm.

² Minste bøyningradius på 3 tommer/76 mm

³ Et større antall bøyninger er kanskje tillatt, så sant summen av gradene er lik eller mindre enn maksimalt antall grader totalt for bøyninger (f.eks. to bøyninger på 90° tilsvarer 180°. Tre bøyninger på 90° tilsvarer 270°). Minste bøyningradius og maksimalt antall 90° forskyvninger (bøyninger), angitt i disse installasjonsinstruksjonene, viser til slangens endelige tilstand etter installasjon.

MERK: Forskjeller i tilsvarende lengder kommer av ulike testmetoder, per UL 2443-standarder. Se disse standardene for ytterligere informasjon om testmetodene for friksjonstap.



DATA OM FRIKSJONSTAP FOR SERIEN AH2/AH2-CC (UL)

MERKNAD

- Følgende tabell inneholder UL-data om friksjonstap. Bruk alltid gjeldende avsnitt i "Informasjon om listeoppføring og godkjenning – Kombinasjoner av fleksible slanger og braketter" som referanse for å sjekke listeoppføringer/godkjenninger for spesifikke kombinasjoner av fleksible slanger/braketter.

Modell	Lengde på den fleksible slangen tommer/mm	Størrelse på utløpet ¹ tommer/metrisk	Tilsvarende lengde på 1 tomme/DN25 Schedule 40-rør ² fot/meter	Maksimalt antall bøyninger på 90° ³
AH2-31-3 AH2-CC-31-3	31 790	½ DN15	15.0 4,6	3
		¾ DN20	19.0 5,8	
AH2-31-4 AH2-CC-31-4	31 790	½ DN15	16.0 4,9	4
		¾ DN20	20.0 6,1	
AH2-36-3 AH2-CC-36-3	36 915	½ DN15	18.0 5,5	3
		¾ DN20	21.0 6,4	
AH2-36-5 AH2-CC-36-5	36 915	½ DN15	21.0 6,4	5
		¾ DN20	23.0 7,0	
AH2-48-3 AH2-CC-48-3	48 1220	½ DN15	21.0 6,4	3
		¾ DN20	26.0 7,9	
AH2-48-8 AH2-CC-48-8	48 1220	½ DN15	32.0 9,8	8
		¾ DN20	37.0 11,3	
AH2-60-3 AH2-CC-60-3	60 1525	½ DN15	27.0 8,2	3
		¾ DN20	27.0 8,2	
AH2-60-10 AH2-CC-60-10	60 1525	½ DN15	46.0 14,0	10
		¾ DN20	46.0 14,0	
AH2-72-3 AH2-CC-72-3	72 1830	½ DN15	31.0 9,4	3
		¾ DN20	30.0 9,1	
AH2-72-12 AH2-CC-72-12	72 1830	½ DN15	55.0 16,8	12
		¾ DN20	60.0 18,3	

Se merknadene på neste side.



¹ Data for ¾ tommer/DN20 utløp vist med K14.0 – For andre K-faktordata om friksjonstap, se Victaulic® anbudsdokument 10.85.

² 2 tommer/50 mm minste bøyingsradius (testet og UL-listeoppført bare med standard rett reduksjonsstykke med en lengde på 5 ¾tommer/146 mm).

³ Et større antall bøyninger er kanskje tillatt, så sant summen av gradene er lik eller mindre enn maksimalt antall grader totalt for bøyninger (f.eks. to bøyninger på 90° tilsvarer 180°. Tre bøyninger på 90° tilsvarer 270°). Minste bøyingsradius og maksimalt antall 90° forskyvninger (bøyninger), angitt i disse installasjonsinstruksjonene, viser til slangens endelige tilstand etter installasjon.

MERK: Forskjeller i tilsvarende lengder kommer av ulike testmetoder, per UL 2443-standarder. Se disse standardene for ytterligere informasjon om testmetodene for friksjonstap.

For data om friksjonstap for vinkelstykker, se Victaulic® anbudsdokument 10.85.



DATA OM FRIKSJONSTAP FOR FLEKSIBEL SLANGE I SERIEN AH2-300/AH2-CC-300 (UL)

MERKNAD

- Følgende tabell inneholder UL-data om friksjonstap. Bruk alltid gjeldende avsnitt i "Informasjon om listeoppføring og godkjenning – Kombinasjoner av fleksible slanger og braketter" som referanse for å sjekke listeoppføringer/godkjenninger for spesifikke kombinasjoner av fleksible slanger/braketter.

Modell	Lengde på den fleksible slangen tommer/mm	Størrelse på utløpet ¹ tommer/metrisk	Tilsvarende lengde på 1 tomme/DN25 Schedule 40-rør ² fot/meter	Maksimalt antall bøyninger på 90° ³
AH2-300 AH2-CC-300-31	31 790	½ DN15	17,0 5,2	3
		¾ DN20	16,0 4,9	
AH2-300 AH2-CC-300-36	36 915	½ DN15	25,0 7,6	4
		¾ DN20	22,0 6,7	
AH2-300 AH2-CC-300-48	48 1220	½ DN15	30,0 9,1	4
		¾ DN20	28,0 8,5	
AH2-300 AH2-CC-300-60	60 1525	½ DN15	32,0 9,8	4
		¾ DN20	31,0 9,4	
AH2-300 AH2-CC-300-72	72 1830	½ DN15	40,0 12,2	5
		¾ DN20	36,0 11,0	

¹ Data for ¾ tommer/DN20 utløp vist med K14.0 – For andre K-faktordata om friksjonstap, se Victaulic® anbudsdokument 10.85.

² 3 tommer/76 mm minste bøyingsradius (testet og UL-listeoppført bare med standard rett reduksjonsstykke med en lengde på 5 ¾ tommer/146 mm).

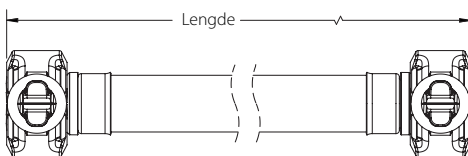
³ Et større antall bøyninger er kanskje tillatt, så sant summen av gradene er lik eller mindre enn maksimalt antall grader totalt for bøyninger (f.eks. to bøyninger på 90° tilsvarer 180°. Tre bøyninger på 90° tilsvarer 270°). Minste bøyingsradius og maksimalt antall 90° forskyvninger (bøyninger), angitt i disse installasjonsinstruksjonene, viser til slangens endelige tilstand etter installasjon.

MERK: Forskjeller i tilsvarende lengder kommer av ulike testmetoder, per UL 2443-standarder. Se disse standardene for ytterligere informasjon om testmetodene for friksjonstap.

For data om friksjonstap for vinkelstykker, se Victaulic® anbudsdokument 10.85.



DATA OM FRIKSJONSTAP FOR FLEKSIBLET FESTE I SERIEN GH1-C2C (1 TOMME ID)



Modell	Slangelengde tommer/mm	Tilsvarende lengde (fot med Sch 40-rør med samme nominelle diameter)	
		S-bøyning fot m	90° bøyning fot m
GH1-C2C-31	25.0 635	14.0 5	12.0 4
GH1-C2C-36	30.0 762	19.0 6	17.0 6
GH1-C2C-48	42.0 1067	24.0 8	21.0 7
GH1-C2C-60	54.0 1372	25.0 8	23.0 8
GH1-C2C-72	66.0 1677	29.0 9	27.0 9

§ Et større antall bøyninger er kanskje tillatt, så sant summen av gradene er lik eller mindre enn maksimalt antall grader totalt for bøyninger (f.eks. to bøyninger på 90° tilsvarer 180°. Tre bøyninger på 90° tilsvarer 270°). Minste bøyningsradius og maksimalt antall 90° forskyvninger (bøyninger), angitt i disse installasjonsinstruksjonene, viser til slangens endelige tilstand etter installasjon.

DATA OM FRIKSJONSTAP FOR FLEKSIBEL SLANGE I SERIEN AH2-LP/AH2-CC-LP (UL)

MERKNAD

- Følgende tabell inneholder UL-data om friksjonstap. Bruk alltid gjeldende avsnitt i "Informasjon om listeoppføring og godkjenning – Kombinasjoner av fleksible slanger og braketter" som referanse for å sjekke listeoppføringer/godkjenninger for spesifikke kombinasjoner av fleksible slanger/braketter.

Modell	Lengde på den fleksible slangen tommer/mm	Størrelse på utløpet ¹ tommer/metrisk	Tilsvarende lengde på 1 tomme/DN25 Schedule 40-rør ² fot/meter	Maksimalt antall bøyninger på 90° ³
AH2-LP-31-3 AH2-CC-LP-31-3	31 790	½ DN15	18,0 5,5	3
		¾ DN20	21,0 6,4	
AH2-LP-31-4 AH2-CC-LP-31-4	31 790	½ DN15	24,0 7,3	4
		¾ DN20	24,0 7,3	
AH2-LP-36-3 AH2-CC-LP-36-3	36 915	½ DN15	19,0 5,8	3
		¾ DN20	23,0 7,0	
AH2-LP-36-5 AH2- CC-LP-36-5	36 915	½ DN15	26,0 7,9	5
		¾ DN20	28,0 8,5	
AH2-LP-48-3 AH2-CC-LP-48-3	48 1220	½ DN15	23,0 7,0	3
		¾ DN20	30,0 9,1	
AH2-LP-48-8 AH2-CC-LP-48-8	48 1220	½ DN15	43,0 13,1	8
		¾ DN20	42,0 12,8	
AH2-LP-60-3 AH2-CC-LP-60-3	60 1525	½ DN15	28,0 8,5	3
		¾ DN20	31,0 9,4	
AH2-LP-60-10 AH2-CC-LP-60-10	60 1525	½ DN15	49,0 14,9	10
		¾ DN20	50,0 15,2	
AH2-LP-72-3 AH2-CC-LP-72-3	72 1830	½ DN15	31,0 9,4	3
		¾ DN20	36,0 10,8	
AH2-LP-72-12 AH2-CC-LP-72-12	72 1830	½ DN15	65,0 19,8	12
		¾ DN20	63,0 19,2	

Se merknadene på neste side.



¹ Data for ¾ tommer /DN20 utløp vist med K14.0 – For andre K-faktordata om friksjonstap, se Victaulic anbudsdokument 10.85.

² Minste bøyingsradius på 2 tommer/50 mm.

³ Et større antall bøyninger er kanskje tillatt, så sant summen av gradene er lik eller mindre enn maksimalt antall grader totalt for bøyninger (f.eks. to bøyninger på 90° tilsvarer 180°. Tre bøyninger på 90° tilsvarer 270°). Minste bøyingsradius og maksimalt antall 90° forskyvninger (bøyninger), angitt i disse installasjonsinstruksjonene, viser til slangens endelige tilstand etter installasjon.

MERK: Forskjeller i tilsvarende lengder kommer av ulike testmetoder, per UL 2443-standarder. Se disse standardene for ytterligere informasjon om testmetodene for friksjonstap.

- Når et nr. 101 90° vinkelstykke eller et nr. 102 rett T-stykke brukes i stedet for en kupling stil 108 i enden av den fleksible slangen i serien AH2-CC-LP, skal opplysningene for friksjonstap vist ovenfor legges til opplysningene om friksjonstap for nr. 101 eller nr. 102 publisert i Victaulic® anbudsdokument 10.54.
- For UL-listeoppføringen, når braketten med en lengde på 48 tommer/1220 mm brukes med den fleksible slangen i serien AH2-LP eller AH2-CC-LP, er maksimal K-faktor for sprinkleren K8.0 og maksimal avstand er 30 tommer/762 mm.



DATA OM FRIKSJONSTAP FOR FLEKSIBEL SLANGE I SERIEN AH2-AB6/AH2-CC-AB6 (UL)

MERKNAD

- Følgende tabell inneholder UL-data om friksjonstap. Bruk alltid gjeldende avsnitt i "Informasjon om listeoppføring og godkjenning – Kombinasjoner av fleksible slanger og braketter" som referanse for å sjekke listeoppføringer/godkjenninger for spesifikke kombinasjoner av fleksible slanger/braketter.

Modell	Lengde på den fleksible slangen tommer/mm	Tilsvarende lengde på 1 tommer/DN25 Schedule 40-rør ² fot/meter	Maksimalt antall bøyninger på 90° ³
AH2-31-3-AB6 AH2-CC-31-3-AB6	31 790	21.0 6,4	3
AH2-31-4-AB6 AH2-CC--31-4-AB6	31 790	26.0 7,9	4
AH2-36-3-AB6 AH2-CC-36-3-AB6	36 915	22.0 6,7	3
AH2-36-5-AB6 AH2-CC-36-5-AB6	36 915	28.0 8,5	5
AH2-48-3-AB6 AH2-CC-48-3-AB6	48 1220	24.0 7,3	3
AH2-48-8-AB6 AH2-CC-48-8-AB6	48 1220	37.0 11,3	8
AH2-60-3-AB6 AH2-CC-60-3-AB6	60 1525	29.0 8,8	3
AH2-60-10-AB6 AH2-CC-60-10-AB6	60 1525	50.0 15,2	10
AH2-72-3-AB6 AH2-CC-72-3-AB6	72 1830	34 10,4	3
AH2-72-12-AB6 AH2-CC-72-12-AB6	72 1830	59.0 18,0	12

² Minste bøyningsradius på 2 tommer/50 mm

³ Et større antall bøyninger er kanskje tillatt, så sant summen av gradene er lik eller mindre enn maksimalt antall grader totalt for bøyninger (f.eks. to bøyninger på 90° tilsvarer 180°. Tre bøyninger på 90° tilsvarer 270°). Minste bøyningsradius og maksimalt antall 90° forskyvninger (bøyninger), angitt i disse installasjonsinstruksjonene, viser til slangens endelige tilstand etter installasjon.

DATA OM FRIKSJONSTAP FOR FLEKSIBEL SLANGE I SERIEN AH5 (UL)

MERKNAD

- Følgende tabell inneholder UL-data om friksjonstap. Bruk alltid gjeldende avsnitt i "Informasjon om listeoppføring og godkjenning – Kombinasjoner av fleksible slanger og braketter" som referanse for å sjekke listeoppføringer/godkjenninger for spesifikke kombinasjoner av fleksible slanger/braketter

Modell	Lengde på den fleksible slangen tommer/mm	Størrelse på utløpet ¹ tommer/ metrisk	Tilsvarende lengde på 1 tomme/ DN25 Schedule 40-rør ² fot/meter	Maksimalt antall bøyninger på 90° ³
AH5-24	28 700	½ DN15	18 5,5	2
		¾ DN20	32 9,8	
AH5-31	31 790	½ DN15	27 8,2	2
		¾ DN20	33 10,1	
AH5-36	40 1000	½ DN15	44 13,4	3
		¾ DN20	48 14,6	
AH5-48	48 1220	½ DN15	53 16,2	3
		¾ DN20	55 16,8	
AH5-60	61 1540	½ DN15	68 20,7	3
		¾ DN20	63 19,2	
AH5-72	72 1830	½ DN15	73 22,3	3
		¾ DN20	76 23,2	

¹ Dataene for utløpet på ¾ tommer/DN20 er vist med K14.0. For andre K-faktordata om friksjonstap, se Victaulic® anbudsdokument 10.89.

² 4 tommer/102 mm minste bøyingsradius (testet med standard rett reduksjonsstykke med en lengde på 5 ¾ tommer/146 mm).

³ Et større antall bøyninger er kanskje tillatt, så sant summen av gradene er lik eller mindre enn maksimalt antall grader totalt for bøyninger (f.eks. to bøyninger på 90° tilsvarer 180°. Tre bøyninger på 90° tilsvarer 270°). Minste bøyingsradius og maksimalt antall 90° forskyvninger (bøyninger), angitt i disse installasjonsinstruksjonene, viser til slangens endelige tilstand etter installasjon.

MERK: Forskjeller i tilsvarende lengder kommer av ulike testmetoder, per UL 2443-standarden. Se denne standarden for ytterligere informasjon om testmetodene for friksjonstap. For data om friksjonstap for vinkelstykker, se Victaulic® anbudsdokument 10.89.



DATA OM FRIKSJONSTAP FOR FLEKSIBEL SLANGE I SERIEN AH1, AH1-CC, AH1-LP OG AH1-CC-LP (VDS)

MERKNAD

- Følgende tabell inneholder VDS-data om friksjonstap. Bruk alltid gjeldende avsnitt i "Informasjon om listeoppføring og godkjenning – Kombinasjoner av fleksible slanger og braketter" som referanse for å sjekke listeoppføringer/godkjenninger for spesifikke kombinasjoner av fleksible slanger/braketter.

Lengde på den fleksible slangen mm/tommer	Størrelse på utløpet Metrisk/ tommer	Tilsvarende lengde med stålrør i meter/fot i henhold til EN 10255 DN20 (26,9 x 2,65)	Maksimalt antall bøyninger på 90° med en bøyningradius på 76,2 mm/3 tommer
790	DN15/½	3,2	3
31	DN20¾	10.5	
915	DN15/½	3,7	3
36	DN20¾	12.1	
1220	DN15/½	4,9	3
48	DN20¾	16.1	
1525	DN15/½	6,1	4
60	DN20¾	20.0	
1830	DN15/½	7,3	4
72	DN20¾	24.0	

Bare VdS-godkjente hengende spraysprinklere med en nominell diameter på 10 mm, 15 mm eller 20 mm med K-faktorer på 57, 80 eller 115 skal brukes.

- Testet med et rett reduksjonsstykke med en lengde på 5 ¾ tommer/146 mm.
- Når et nr. 101 90° vinkelstykke eller et nr. 102 rett T-stykke brukes i stedet for en kupling stil 108 i enden av den fleksible slangen i serien AH1-CC eller AH2-CC, skal opplysningene for friksjonstap vist ovenfor legges til opplysningene om friksjonstap for nr. 101 eller nr. 102 publisert i Victaulic® anbudsokument 10.54.
- Fleksible slanger er VdS-godkjente kun for bruk i våtsystemer.

MERK: VdS-godkjenning gjelder bare for bruk med spesifikke hengetakssystemer. Se avsnittet "Konstruksjonskrav" i denne håndboken.

- Taksystemer fra andre produsenter, med tilsvarende eller bedre ytelse, kan vurderes for godkjenning.
- VdS-standarder for sikkerhet omfatter, men er ikke begrenset til: gjennomstrømning under trykk, korrosjonsbestandighet, gjennomstrømningsdata, vibrasjonsbestandighet, lekkasje, mekanisk styrke og hydrostatisk styrke.
- Forskjeller i tilsvarende lengder kommer av ulike testmetoder, per FM 1637 og Vds-standarder. Se disse standardene for ytterligere informasjon om testmetodene for friksjonstap.



DATA OM FRIKSJONSTAP FOR FLEKSIBEL SLANGE I SERIEN AH2, AH2-CC, AH2-LP, OG AH2-CC-LP (VDS)

MERKNAD

- Følgende tabell inneholder VdS-data om friksjonstap. Bruk alltid gjeldende avsnitt i "Informasjon om listeoppføring og godkjenning – Kombinasjoner av fleksible slanger og braketter" som referanse for å sjekke listeoppføringer/godkjenninger for spesifikke kombinasjoner av fleksible slanger/braketter.

Lengde på den fleksible slangen mm/tommer	Størrelse på utløpet Metrisk/tommer	Serien AH2, AH2-CC, AH2-LP og AH2-CC	
		Tilsvarende lengde med stålrør i meter/fot i henhold til EN 10255 DN25 (33,7 x 3,25)	Maksimalt antall bøyninger på 90° med en bøyningradius på 76,2 mm/3 tommer
790	DN15/½	5,5	3
31	DN20/¾	18.0	
915	DN15/½	6,4	3
36	DN20/¾	21.0	
1220	DN15/½	8,5	3
48	DN20/¾	27.9	
1525	DN15/½	10,7	4
60	DN20/¾	35.1	
1830	DN15/½	12,8	4
72	DN20/¾	42.0	

Bare VdS-godkjente hengende spraysprinklere med en nominell diameter på 10 mm, 15 mm eller 20 mm med K-faktorer på 57, 80 eller 115 skal brukes.

- Testet med et rett reduksjonsstykke med en lengde på 5 ¾ tommer/146 mm.
- Når et nr. 101 90° vinkelstykke eller et nr. 102 rett T-stykke brukes i stedet for en kupling stil 108 i enden av den fleksible slangen i serien AH1-CC eller AH2-CC, skal opplysningene for friksjonstap vist ovenfor legges til opplysningene om friksjonstap for nr. 101 eller nr. 102 publisert i Victaulic® anbudsdokument 10.54.
- Fleksible slanger er VdS-godkjente kun for bruk i våtsystemer.

MERK: VdS-godkjenning gjelder bare for bruk med spesifikke hengetakssystemer. Se avsnittet "Konstruksjonskrav" i denne håndboken.

- Taksystemer fra andre produsenter, med tilsvarende eller bedre ytelse, kan vurderes for godkjenning.
- VdS-standarder for sikkerhet omfatter, men er ikke begrenset til: gjennomstrømning under trykk, korrosjonsbestandighet, gjennomstrømningsdata, vibrasjonsbestandighet, lekkasje, mekanisk styrke og hydrostatisk styrke.
- Forskjeller i tilsvarende lengder kommer av ulike testmetoder, per FM 1637 og Vds-standarder. Se disse standardene for ytterligere informasjon om testmetodene for friksjonstap.



DATA OM FRIKSJONSTAP FOR FLEKSIBLE SLANGER I SERIEN AH3, AH3-LP OG AH4 (VDS)

MERKNAD

- Følgende tabell inneholder VdS-data om friksjonstap. Bruk alltid gjeldende avsnitt i "Informasjon om listeoppføring og godkjenning – Kombinasjoner av fleksible slanger og braketter" som referanse for å sjekke listeoppføringer/godkjenninger for spesifikke kombinasjoner av fleksible slanger/braketter.

Lengde på den fleksible slangen mm/tommer	Størrelse på utløpet Metrisk/ tommer	Serien AH3/AH3-LP	Serien AH4	Maksimalt antall bøyninger på 90° med en bøyningsradius på 76,2 mm/ 3 tommer
		Tilsvarende lengde med stålrør i meter/fot i henhold til EN 10255 DN20 (26,9 x 2,65)	Tilsvarende lengde med stålrør i meter/fot i henhold til EN 10255 DN25 (33,7 x 3,25)	
790	DN15/1/2	5,9	5,3	3
31	DN20/3/4	19.4	17.4	
915	DN15/1/2	6,9	6,1	3
36	DN20/3/4	22.5	20.0	
1220	DN15/1/2	9,2	8,2	3
48	DN20/3/4	30.0	26.9	
1525	DN15/1/2	11,4	10,2	4
60	DN20/3/4	37.5	33.5	
1830	DN15/1/2	13,7	12,3	4
72	DN20/3/4	45.0	40.4	

SERIEN AH3, AH3-LP og AH4 – KUN REGIONAL TILGJENGELIGHET

- Bare VdS-godkjente hengende spraysprinklere med en nominell diameter på 10 mm, 15 mm eller 20 mm med K-faktorer på 57, 80 eller 115 skal brukes.
- Testet med et rett reduksjonsstykke med en lengde på 5 3/4 tommer/146 mm.
- Når et nr. 101 90° vinkelstykke eller et nr. 102 rett T-stykke brukes i stedet for en kupling stil 108 i enden av den fleksible slangen i serien AH1-CC eller AH2-CC, skal opplysningene for friksjonstap vist ovenfor legges til opplysningene om friksjonstap for nr. 101 eller nr. 102 publisert i Victaulic® anbudsdokument 10.54.
- Fleksible slanger er VdS-godkjente kun for bruk i våtsystemer.

MERK: VdS-godkjenning gjelder bare for bruk med spesifikke hengetakssystemer. Se avsnittet "Konstruksjonskrav" i denne håndboken. Taksystemer fra andre produsenter, med tilsvarende eller bedre ytelse, kan vurderes for godkjenning.

- VdS-standarder for sikkerhet omfatter, men er ikke begrenset til: gjennomstrømning under trykk, korrosjonsbestandighet, gjennomstrømningsdata, vibrasjonsbestandighet, lekkasje, mekanisk styrke og hydrostatisk styrke.
- Forskjeller i tilsvarende lengder kommer av ulike testmetoder, per FM 1637 og Vds-standarder. Se disse standardene for ytterligere informasjon om testmetodene for friksjonstap.



DATA OM FRIKSJONSTAP FOR FLEKSIBEL SLANGE I SERIEN AH1, AH1-CC, AH2 OG AH2-CC (LPCB)

MERKNAD

- Følgende tabell inneholder LPCB-data om friksjonstap. Bruk alltid gjeldende avsnitt i "Informasjon om listeoppføring og godkjenning – Kombinasjoner av fleksible slanger og braketter" som referanse for å sjekke listeoppføringer/godkjenninger for spesifikke kombinasjoner av fleksible slanger/braketter.

Lengde på den fleksible slangen mm/tommer	Utløpets størrelse Metrisk/ tommer	Serien AH1/AH1-CC ¹	Serien AH2/AH2-CC ²	Maksimalt antall bøyninger på 90°
		Tilsvarende lengde med stålrør i meter/fot i henhold til EN 10255 DN25 (33,7 x 3/25)	Tilsvarende lengde med stålrør i meter/fot i henhold til EN 10255 DN25 (33,7 x 3,25)	
790 31	DN15/1/2	13,6	1,8	2
	DN20/3/4	44.6	6.0	
915 36	DN15/1/2	16,9	3,6	3
	DN20/3/4	55.4	11.9	
1220 48	DN15/1/2	19,9	4,3	3
	DN20/3/4	65.1	14.0	
1525 60	DN15/1/2	24,5	4,1	3
	DN20/3/4	80.2	13.6	
1830 72	DN15/1/2	28,5	5,5	3
	DN20/3/4	93.4	18.1	

¹ Slange type 2 og størrelse: DN20/0,8 tommer nominell ID, per LPS 1261.

² Slange type 2 og størrelse: DN25/1 tomme nominell ID, per LPS 1261.

Fleksible slanger i serien AH1 (104I/01), serien AH2 (104I/02), serien AH1-CC (104I/03) og serien AH2-CC (104I/04) er LPCB-godkjente kun for bruk i våtsystemer.

Bare LPCB-godkjente hengende spraysprinklere med en nominell diameter på 10 mm, 15 mm eller 20 mm med K-faktorer på 57 og 80 skal brukes.

Testet med et rett reduksjonsstykke med en lengde på 5 3/4 tommer/146 mm.

Når et nr. 101 90° vinkelstykke eller et nr. 102 rett T-stykke brukes i stedet for en kupling stil 108 i enden av den fleksible slangen i serien AH1-CC eller AH2-CC, skal opplysningene for friksjonstap vist ovenfor legges til opplysningene om friksjonstap for nr. 101 eller nr. 102 publisert i Victaulic® anbudsdokument 10.54.



DATA OM FRIKSJONSTAP FOR FLEKSIBEL SLANGE I SERIEN AH1 (CCC)

MERKNAD

- Følgende tabell inneholder CCC-data om friksjonstap. Bruk alltid gjeldende avsnitt i "Informasjon om listeoppføring og godkjenning – Kombinasjoner av fleksible slanger og braketter" som referanse for å sjekke listeoppføringer/godkjenninger for spesifikke kombinasjoner av fleksible slanger/braketter.

Modell	Lengde på den fleksible slangen mm/tommer	Tilsvarende lengde – meter/fot	
		Rett oppsett	Oppsett med bøyning
AH1-31	790	4,78	5,80
	31	15.7	19.0
AH1-36	915	5,59	10,15
	36	18.3	33.3
AH1-48	1120	9,75	16,25
	48	32.0	53.3
AH1-60	1525	12,15	22,94
	60	39.9	75.3
AH1-72	1830	14,26	25,98
	72	46.8	85.2

Minste bøyingsradius på 178 mm/7 tommer.

Data om friksjonstap er i samsvar med GB5135.16. Tilsvarende gjennomstrømningshastighet er 113,55 liter per minutt/30 gallons per minutt.



DATA OM FRIKSJONSTAP FOR FLEKSIBEL SLANGE I SERIEN AH2 (CCC)

MERKNAD

- Følgende tabell inneholder CCC-data om friksjonstap. Bruk alltid gjeldende avsnitt i "Informasjon om listeoppføring og godkjenning – Kombinasjoner av fleksible slanger og braketter" som referanse for å sjekke listeoppføringer/godkjenninger for spesifikke kombinasjoner av fleksible slanger/braketter.

Modell	Lengde på den fleksible slangen mm/tommer	Tilsvarende lengde – meter/fot	
		Rett oppsett	Oppsett med bøyning
AH2-31	790	0,87	2,70
	31	2.9	8.9
AH2-36	915	1,00	2,80
	36	3.3	9.2
AH2-48	1120	2,23	4,66
	48	7.3	15.3
AH2-60	1525	2,90	6,50
	60	9.5	21.3
AH2-72	1830	3,31	7,16
	72	10.9	23.5

Minste bøyingsradius på 178 mm/7 tommer.



DATA OM FRIKSJONSTAP FOR FLEKSIBEL SLANGE I SERIEN AH3 (CCC)

MERKNAD

- Følgende tabell inneholder CCC-data om friksjonstap. Bruk alltid gjeldende avsnitt i "Informasjon om listeoppføring og godkjenning – Kombinasjoner av fleksible slanger og braketter" som referanse for å sjekke listeoppføringer/godkjenninger for spesifikke kombinasjoner av fleksible slanger/braketter.

Modell	Lengde på den fleksible slangen mm/tommer	Tilsvarende lengde – meter/fot	
		Rett oppsett	Oppsett med bøyning
AH3-31	790 31	5,19 17.0	7,91 26.0
AH3-36	915 36	6,17 20.2	9,92 32.6
AH3-48	1120 48	8,93 29.3	14,55 47.7
AH3-60	1525 60	11,10 36.4	20,03 65.7
AH3-72	1830 72	13,43 44.1	23,64 77.6

Minste bøyingsradius på 178 mm/7 tommes.

DATA OM FRIKSJONSTAP FOR FLEKSIBEL SLANGE I SERIEN AH4 (CCC)

MERKNAD

- Følgende tabell inneholder CCC-data om friksjonstap. Bruk alltid gjeldende avsnitt i "Informasjon om listeoppføring og godkjenning – Kombinasjoner av fleksible slanger og braketter" som referanse for å sjekke listeoppføringer/godkjenninger for spesifikke kombinasjoner av fleksible slanger/braketter.

Modell ¹	Lengde på den fleksible slangen tommer/mm	Størrelse på utløpet ² tommer/ metrisk	Tilsvarende lengde av et 1 tomme/DN25 Schedule 40-rør ³ fot/meter	Maksimalt antall bøyninger på 90° ⁴
			Serien AH4	
AH4-31	31 790	½ DN15	20.6 6,3	2
		¾ DN20	16.3 5,0	
AH4-36	36 915	½ DN15	29.7 9,0	2
		¾ DN20	21.8 6,7	
AH4-48	48 1220	½ DN15	27.5 8,3	3
		¾ DN20	28.3 8,6	
AH4-60	60 1525	½ DN15	35.7 10,9	4
		¾ DN20	34.9 10,6	
AH4-72	72 1830	½ DN15	45.9 14,0	4
		¾ DN20	41.5 12,6	

¹ SERIEN AH4 – KUN REGIONAL TILGJENGELIGHET

² Data for ¾tommer/DN20 utløp vist med K14.0 – For andre K-faktordata om friksjonstap, se Victaulic® anbudsdokument 10.82.

³ 7 tommer/178 mm minste bøyningsradius (testet med standard rett reduksjonsstykke med en lengde på 5 ¾ tommer/146 mm).

⁴ Et større antall bøyninger er kanskje tillatt, så sant summen av gradene er lik eller mindre enn maksimalt antall grader totalt for bøyninger (f.eks. to bøyninger på 90° tilsvarer 180°. Tre bøyninger på 90° tilsvarer 270°). Minste bøyningsradius og maksimalt antall 90° forskyvninger (bøyninger), angitt i disse installasjonsinstruksjonene, viser til slangens endelige tilstand etter installasjon.

- For data om friksjonstap for vinkelstykker, se Victaulic® anbudsdokument 10.85.



DATA OM FRIKSJONSTAP FOR SPRINKLERFESTE TIL FLEKSIBEL SLANGE STIL C-AQC (CCC)

MERKNAD

- Følgende tabell inneholder CCC-data om friksjonstap. Bruk alltid gjeldende avsnitt i "Informasjon om listeoppføring og godkjenning – Kombinasjoner av fleksible slanger og braketter" som referanse for å sjekke listeoppføringer/godkjenninger for spesifikke kombinasjoner av fleksible slanger/braketter.

Modell	Lengde på den fleksible slangen tommer/mm	Størrelse på utløpet tommer/metrisk	Tilsvarende lengde av et 1 tommer/DN25 Schedule 40-rør fot/meter	Maksimalt antall bøyninger på 90°
C-AQC-39	39 1000	½ DN15	5.0 1,51	1
C-AQC-47	47 1200	½ DN15	7.9 2,41	2
C-AQC-59	59 1500	½ DN15	17.3 5,26	3

KORRELASJON MED MODELLNUMMER FOR MONTASJE I SERIEN AH4

Slangeenhet i serien AH4	Størrelse på utløpet	Benevnelse på slangeenhet i serien AQB	Benevnelse på slangeenhet i serien AFB
AH4-31	½	AQB31HLD	AQB31HLD
	¾	AQB31TLD	AQB31HLD
AH4-36	½	AQB36HLD	AQB36HLD
	¾	AQB36TLD	AQB36HLD
AH4-48	½	AQB48HLD	AQB48HLD
	¾	AQB48TLD	AQB48HLD
AH4-60	½	AQB60HLD	AQB60HLD
	¾	AQB60TLD	AQB60HLD
AH4-72	½	AQB78HLD	AQB78HLD
	¾	AQB78TLD	AQB78HLD



KORRELASJON MED MODELLNUMMER FOR MONTASJE I SERIEN AH5

Slangeenhet i serien AH5	Størrelse på utløpet	Benevnelse på slangeenhet i serien AQB	Benevnelse på slangeenhet i serien AFB
AH5-31	1/2	AQU-31	AF-31H
	3/4		AF-31T
AH5-36	1/2	AQU-36	AF-36H
	3/4		AF-36T
AH5-48	1/2	AQU-48	AF-48H
	3/4		AF-48T
AH5-60	1/2	AQU-60	AF-60H
	3/4		AF-60T
AH5-72	1/2	AQU-72	AF-72H
	3/4		AF-72T

KORRELASJON MED MODELLNUMMER FOR MONTASJE I SERIEN GH1

Modell	Navn på tidligere modell
GH1-31	AH2-C2C-31
GH1-36	AH2-C2C-36
GH1-48	AH2-C2C-48
GH1-60	AH2-C2C-60
GH1-72	AH2-C2C-72



INFORMASJON OM PRODUKTMERKING AV FLATT VINKELSTYKKE

Benevnelse på modell UL 2443	Merke for feste på utløp	Beskrivelse
AH1-XX-LPSE	LPSE	AH1 med flatt, kort, vinklet reduksjonsutløp
AH1-XX-LPLE	LPLE	AH1 med flatt, langt, vinklet reduksjonsutløp
AH1-CC-XX-LPSE	LPSE	AH1-CC-LP med flatt, kort, vinklet reduksjonsutløp
AH1-CC-XX-LPLE	LPLE	AH1-CC-LP med flatt, langt, vinklet reduksjonsutløp
AH2-XX-LPSE	LPSE	AH2 med flatt, kort, vinklet reduksjonsutløp
AH2-XX-LPLE	LPLE	AH2 med flatt, langt, vinklet reduksjonsutløp
AH2-CC-XX-LPSE	LPSE	AH2-CC-LP med flatt, kort, vinklet reduksjonsutløp
AH2-CC-XX-LPLE	LPLE	AH2-CC-LP med flatt, langt, vinklet reduksjonsutløp



USA/Hovedkontor

4901 Kesslersville Road
Easton, PA 18040 USA

◀ victauliclocations.com

EMEA

Prijkelstraat 36
9810 Nazareth, Belgia

Asia-Stillehavsregionen

Unit 808, Building B
Hongwell International Plaza
No.1602 West Zhongshan Road
Shanghai, Kina 200235

I-VICFLEX-NOB 15936 REV B 06/2024 Z000VFXPHB

Victaulic og alle andre Victaulic-merker er varemerker eller registrerte varemerker for Victaulic Company og/eller dennes datterselskaper i USA og/eller andre land. Alle andre varemerker angitt i dette dokumentet tilhører sine respektive innehavere, i USA og/eller andre land. Begrepene "patentert" eller "patentsøkt" henviser til design- eller nyttepatenter eller patentanmeldelser for artikler og/eller bruksmetoder i USA og/eller andre land.

© 2024 VICTAULIC COMPANY. MED ENERETT.

