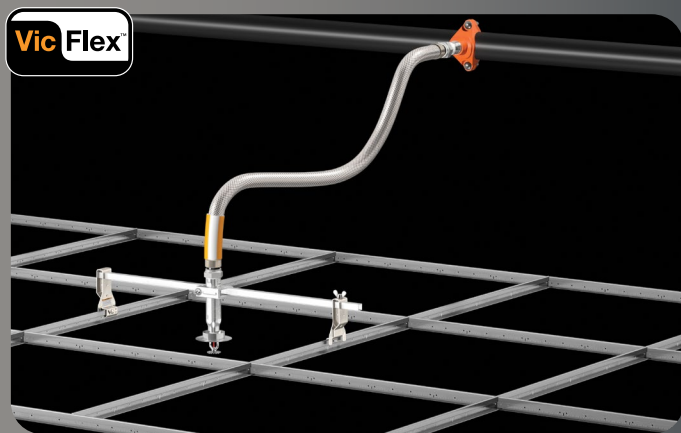




I-VICFLEX-SWE

HANDBOK FÖR INSTALLATION PÅ PLATS Victaulic® VicFlex™-produkter



Revision B 06/2024

⚠ VARNING



- Läs igenom och förstå alla anvisningar innan du börjar installera produkter från Victaulic.
- Kontrollera alltid att trycket har avlastats helt i rörsystemet och att det har dränerats precis före montering, borttagning, justering eller underhåll av andra Victaulic-produkter.
- Kontrollera att all utrustning, grenledningar eller rörsektioner som kan ha isolerats för/under testet eller på grund av stängningar/placering av en ventil identifieras, är trycklösa och dränerade precis innan installation, borttagning, justering eller underhåll av någon Victaulic-produkt.
- Bär skyddsglasögon, skyddshjälm, skyddsskor och hörselskydd.

Underlåtenhet att följa denna instruktion kan leda till dödsfall eller svåra personskador och materiella skador.

Kontakta Victaulic för frågor gällande säker och korrekt installation av de produkter som tas upp i denna handbok.

Besök victaulic.com för den senaste informationen om Victaulics produkter.

Table of Contents

ALLMÄN INFORMATION	11
Identifiering av risker	12
Inledning.....	12
KONSTRUKTIONSKRAV	17
KONSOLER AV TYP AB2 OCH AB10	21
Inledning.....	22
Monteringsritning för konsol av typ AB2	22
Monteringsritning för fäste typ AB10.....	23
Installation av konsoler av typ AB2 och AB10 för ASTM C635 undertaksystem installerade i enlighet med ASTM C636-standarderna.....	23
Installation av konsol av typ AB2 för ASTM C645 Hat Furring-kanaltaksystem installerade i enlighet med ASTM C754-standarder (endast FM och VdS)	25
Installation i träbalkar/reglar (FM/UL för AB2).....	27
Installation i ASTM C645 metallbalkar/reglar installerade enligt standarderna ASTM C754 (FM/UL för AB2).....	28
Alternativ #1 – Installation i träbalk/regel (FM endast för AB2).....	29
Alternativ #1 – Installation i metallbalk/regel (FM endast för AB2).....	30
Alternativ #2 – Installation i träbalk/regel (FM endast för AB2).....	31
Alternativ #2 – Installation i metallbalk/regel (FM endast för AB2).....	32
KONSOL AV TYP AB3	33
Inledning.....	34
Monteringsritning för konsol av typ AB3	34
Installation av ytmonterad konsol av typ AB3 i vägg eller tak	35
KONSOL AV TYP AB4	37
Inledning.....	38
Monteringsritning för konsol av typ AB4	38
Installation av konsol av typ AB4 för ASTM C645 Hat Furring-kanaltaksystem installerade i enlighet med ASTM C754-standarder.....	39
TYP AB5-KONSOL.....	41
Inledning.....	42
Monteringsritning för konsol av typ AB5	42
Installation i träbalkar/reglar.....	43

TYP AB6-KONSOL	49
Inledning.....	50
Exempel på installation av torrsprinkler.....	50
Tekniska data för modell V33, V36 och V40 torrsprinkler.....	51
Enhetsvikter	53
Anmärkingar för förberedelse av hylsa/kjol- och infällda konfigurationer	54
Installation av konsolenhet av typ AB6.....	55
Justera plats för V33, V36 eller V40 torrsprinkler	56
Installation av serie AH2 eller AH2-CC flexibel slang på typ AB6 gängad inloppsadapter	57
Installation av kjol, infälld täckplatta eller försänkt platta.....	57
Instruktioner för att använda typ AB6-adaptern för dränering av enheten	58
Borttagning av bulbskydd.....	58
TYP AB7-KONSOL	59
Inledning.....	60
Monteringsritning för konsol av typ AB7	60
Installation av konsolenhet av typ AB7 för ASTM C635 undertakssystem installerade i enlighet med ASTM C636- standarderna.....	61
Installation för träbjälkar/reglar (endast FM)	62
Alternativ installation på träbjälke/-regel (endast FM)	63
Installation för ASTM C645 metallbjälkar/reglar installerade enligt standarderna ASTM C754 (endast FM)	64
Alternativ installation på metallbjälken/-regeln (endast FM)	65
TYP AB8-KONSOL	67
Inledning.....	68
Monteringsritning för konsol av typ AB8	68
Inledning.....	69
KONSOL TYP AB11	71
Inledning.....	72
Monteringsritning för konsol av typ AB11.....	72
Installation av konsolenhet av typ AB11 för ASTM C635 undertakssystem installerade i enlighet med standarderna ASTM C636 eller ASTM C754.....	73

KONSOL AV TYP AB12	75
Inledning.....	76
Monteringsritning för konsol av typ AB12.....	76
Installation av typ AB12-konsol på ¾-tum/M10 gängstång.....	77
Installationsdimensioner för konsol av typ AB12	79
KONSOL AV TYP AB13	81
Inledning.....	82
Installation av sprinkler på typ AB13-lågprofilreducerböjen	83
Installation av typ AB13-lågprofilreducerböj på den flexibla slangen	84
Installation av den justerbara monteringskonsolen för typ AB13 på vägg- eller takytan	85
KONSOL TYP AB14	87
Inledning.....	88
Installation av den förskjutna monteringskonsolen på typ AB14-böjen	89
Installation av typ AB14-böj på den flexibla slangen	89
Installation av TYP AB14 förskjuten monteringskonsol till väggregeln.....	90
Installation av sprinkler på typ AB14-böjen	90
ABBA-/VB5-/ABMM-KONSOL.....	91
Inledning.....	92
Monteringsritning för konsol av typ ABMM	92
Monteringsritning för konsol av typ ABBA.....	93
Monteringsritning för konsol av typ VB5	94
Installationsanvisningar för konsol av typ ABBA/VB5	95
Installationskonfigurationer för konsoler av typ ABBA/VB5.....	96
Installationsanvisningar för konsoler av typ ABMM/VB5.....	97
Installationskonfigurationer för konsoler av typ ABMM/VB5	98
KONSOL AV TYP AQD-M.....	99
Inledning.....	100
Monteringsritning för typ AH2-CC flexibel slang.....	100
Monteringsritning för konsol av typ AQD-M.....	101
Anslutning till sprinklerör med användning av den medföljande nr. 140 hane NPT eller BSPT gängade X rillade adaptern	102
Installera konsolen av typ AQD-M på kanalen.....	102
Sprinklerinstallation	104
Inspektion/underhåll av sprinklerpåse.....	105

KONSOL AV TYP AQD	107
Inledning.....	108
Ansluta sprinklerkopplingen av typ AQD till förgreningslinjen.....	108
Installera typ AQD på kanalen	109
Inspektion	114
KONSOL AV TYP C-AQC	115
Inledning.....	116
Anslutning till sprinklerrör med användning av en adapternippel och en typ C-AQC sprinkler.....	116
Fästa typ C-AQC till renrumstakgallret	117
KONSOL AV TYP AQC-U	119
Inledning.....	120
Installationskomponenter för konsol AQC-U (standardinstallation)	120
Fästa typ AQC-U till renrumstakgallret (Gordon-installation)	122
SERIE DRY-SC/VS1 SPRINKLER (V3505, V3506, V3509, V3510, V3517, V3518)	125
Inledning.....	126
Viktig installationsinformation	126
Monteringsritning för SERIE DRY-SC/VS1-sprinkler	127
Monteringsritning för konsol av typ VB1.....	127
Monteringsritning för konsol av typ VB2	128
Monteringsritning för konsol av typ VB3	129
Monteringsritning för konsol av typ VB4	130
Monteringsritning för konsol av typ VB5	131
Monteringsritning för konsol av typ VB6	132
Installation av konsol av typ VB1 för trä- eller metallbalkar/reglar	135
Konsoler av typ VB2, typ VB3 och typ VB4 – Installation för ASTM C635 undertaksystem installerade med infällda takplattor (i enlighet med ASTM C636-standarderna).....	138
Konsoler av typ VB3 eller VB4 – Installation för träbalkar/reglar	140
Konsoler av typ VB3 och VB4 – Installation för ASTM C645 metallbalkar/reglar som är installerade i enlighet med ASTM C754-standarder.....	141
Konsol av typ VB5 – Installation	142
Konsol av typ VB6 – Installation på datacentergaller	142

SERIE FL-SC/VS2 K-FAKTORISERAD SPRINKLERENHET (V3201, V3202, V3203, V3204).....	143
Inledning	144
ANSLUTNING TILL SPRINKLERRÖR.....	149
Anslutning till sprinklerrör med användning av en adapternippel och en serie AH1, AH1-LP, AH2, AH2-LP, AH2-300, AH3, AH3-LP, AH4, AH4-LP eller AH5 VICTAULIC® VicFlex™ flexibel slang eller serie V32 flexibla sprinkler	150
1-tum/DN25 IGS™ Anslutning till sprinklerrör med användning av en serie AH1-CC, AH1-CC-LP, AH2-CC, AH2-CC-LP, AH2-CC-300 flexibel slang, eller GH1-C2C Victaulic® VicFlex™ flexibel koppling eller serie V32 flexibla sprinkler.....	151
Instruktioner för första användning av Victaulic® Firelock™ nr. 101 90° böj eller nr. 102 rak T Installation-Ready™ - koppling med en Victaulic® VicFlex™ flexibelslang (1-tum/DN25 IGS™ -anslutning).....	156
Återmonteringsinstruktioner för en serie AH1-CC, AH1-CC-LP, AH2-CC, AH2-CC-LP, AH2-CC-300 flexibel slang, eller GH1-C2C Victaulic® VicFlex™ flexibel koppling, eller serie V32 flexibel sprinkler	158
VS1-anslutning till sprinklerrör	161
ANSLUT SPRINKLERREDUCE-RINGSNIPPELN TILL DEN FLEXIBLA SLANGEN.....	163
Anslut sprinklerreduceringsnippeln till den flexibla slangen	164
SPRINKLERINSTALLATION	165
Sprinklerinstallation	166
Takplattainstallation för konsoler av TYP AB2	166
INSTALLATION AV SPRINKLERRE-DUCERNIPPEL	167
Installation av sprinklerreducernippel för konsoler av typ AB7/AB10/AB11	168
Installation av sprinklerreducernippel för konsol av typ AB2.....	169
Installation av sprinklerreducernippel för konsoler av typ AB4/AB5/AB8.....	170
Installation av sprinklerreducernippel för konsoler av typ ABBA/ABMM.....	171
Installation av sprinklerreducernippel för konsoler av typ VB2/VB3/VB4/VB6.....	172
Installation av sprinklerreducernippel för konsol av typ VB5.....	174

VICTAULIC® VICFLEX™ MANIPULERINGSSÄKRA ETIKETTER.....	175
Översikt	176
Applicera den manipuleringsssäkra etiketten på ändkonsol av typ AB7	177
GUIDER TILL MINSTA BÖJRADIE	179
Guide till minsta böjradie – ANVÄNDNING	180
TEKNISKA DATA	181
Böjgenskaper hos den flexibla slangen	182
Max. arbetstryck för flexibla slangar	182
Max. tillåten omgivningstemperatur för flexibla slangar	183
Omgivningstemperatur för våta rörsystem som är installerade med serie DRY-SC/VS1-sprinkler	183
Listnings- och godkännandeinformation – flexibel slang- och konsolkombinationer (AH1/AH1-LP)	184
Listnings- och godkännandeinformation – flexibel slang- och konsolkombinationer (AH1-CC/AH1-CC-LP)	185
Listnings- och godkännandeinformation – flexibel slang- och konsolkombinationer (AH2/AH2-LP)	186
Listnings- och godkännandeinformation – flexibel slang- och konsolkombinationer (AH2-CC/AH2-CC-LP)	187
Listnings- och godkännandeinformation – flexibel slang- och konsolkombinationer (AH2-CC-300/AH2-300)	188
Listnings- och godkännandeinformation – flexibel slang- och konsolkombinationer (AH3/AH3-LP)	189
Listnings- och godkännandeinformation – flexibel slang- och konsolkombinationer (AH4/AH4-LP)	190
Listnings- och godkännandeinformation – flexibel slang- och konsolkombinationer (AH5, serie DRY-SC/VS1, serie FL-SC/VS2)	191
Listnings- och godkännandeinformation – sprinklerkopplingar för renrums-tillämpningar och kombinationer från tillverkare av takgaller (AQC-U och C-AQC)	192
Listnings- och godkännandeinformation – sprinklerkopplingar för kanaltillämpningar och kanalmaterialkombinationer (AQD och AQD-M)	192
Listnings- och godkännandeinformation – Max. K-faktorer enligt UL2443	193
Min. böjradie för flexibel slang	194
Serie DRY-SC/VS1 flexibel slang max. böjradie	195

Serie FL-SC/VS2 flexibel slang max. böjradie	195
Förgreningslinjeanslutning	195
Serie AH1/AH1-CC flexibel slang friktionsförlustdata (FM).....	196
Serie AH1-LP/AH1-CC-LP flexibel slang friktionsförlustdata (FM).....	197
Serie AH2/AH2-CC flexibel slang friktionsförlustdata (FM)	198
Serie AH2-LP/AH2-CC-LP flexibel slang friktionsförlustdata (FM)	199
Serie AH2-300/AH2-CC-300 flexibel slang friktionsförlustdata (FM)	200
Serie AH2-AB6/AH2-CC-AB6 flexibel slang friktionsförlustdata (FM)	201
Serie AH2-AB13/AH2-CC-AB13 friktionsförlustdata (FM).....	202
Serie AH1-AB14/AH1-CC-AB14 friktionsförlustdata (FM).....	203
Serie AH1-AB14/AH1-CC-AB14 friktionsförlustdata (UL)	204
Serie AH2-AB14/AH2-CC-AB14 friktionsförlustdata (FM)	205
Serie AH2-AB14/AH2-CC-AB14 friktionsförlustdata (UL).....	206
Serie AH4/AH4-LP flexibel slang friktionsförlustdata (FM)	208
Serie AH4-AB13 flexibel slang friktionsförlustdata (FM)	209
Typ AQC-U flexibel slang sprinklerkoppling friktionsförlustdata (FM)	209
Typ C-AQC flexibel slang sprinklerkoppling friktionsförlustdata (FM)	210
Typ AQD-M flexibel slang sprinklerkoppling friktionsförlustdata (FM)	211
Typ AQD flexibel slang sprinklerkoppling friktionsförlustdata (FM)	211
Serie AH1/AH1-CC flexibel slang friktionsförlustdata (UL)	212
Serie AH1-LP flexibel slang friktionsförlustdata (UL)	213
Serie AH2/AH2-CC friktionsförlustdata (UL).....	214
Serie AH2-300/AH2-CC-300 flexibel slang friktionsförlustdataa (UL)	216
Serie GH1-C2C (1-tum ID) flexibel koppling friktionsförlustdata	217
Serie AH2-LP/AH2-CC-LP flexibel slang friktionsförlustdata (UL).....	218
Serie AH2-AB6/AH2-CC-AB6 flexibel slang friktionsförlustdata (UL).....	220
Serie AH5 flexibel slang friktionsförlustdata (UL)	221

Serie AH1, AH1-CC, AH1-LP och AH1-CC-LP flexibel slang friktionsförlustdata (VDS).....	222
Serie AH2, AH2-CC, AH2-LP och AH2-CC-LP flexibel slang friktionsförlustdata (VDS).....	223
Serie AH3, AH3-LP och AH4 flexibel slang friktionsförlustdata (VDS).....	224
Serie AH1, AH1-CC, AH2 och AH2-CC flexibel slang friktionsförlustdata (LPCB).....	225
Serie AH1 flexibel slang friktionsförlustdata (CCC)	226
Serie AH2 flexibel slang friktionsförlustdata (CCC)	227
Serie AH3 flexibel slang friktionsförlustdata (CCC)	228
Serie AH4 flexibel slang friktionsförlustdata (CCC)	229
Typ C-AQC flexibel slang sprinklerkoppling friktionsförlustdata (CCC).....	230
Serie AH4-enhet, modellnummer, korrelation	230
Serie AH5-enhet, modellnummer, korrelation	231
Serie GH1-enhet, modellnummer, korrelation.....	231
Produktmärkningsinformation för låg profilböj.....	232

Allmän information

IDENTIFIERING AV RISKER

Beskrivning av olika risknivåer anges nedan.



Denna varningsskylt anger viktiga säkerhetsmeddelanden. Var uppmärksam på risken för personskador när du ser den här symbolen. Studera noga meddelandet som följer.

FARA

- Användningen av ordet "FARA" identifierar en omedelbar fara som kan vara livshotande eller medföra allvarlig personskada om anvisningarna, inklusive rekommenderade försiktighetsåtgärder, inte följs.

VARNING

- Användningen av ordet "VARNING" anger risker eller farliga metoder som kan vara livshotande eller medföra dödsfall eller allvarlig personskada om anvisningarna, inklusive rekommenderade försiktighetsåtgärder, inte följs.

FÖRSIKTIGHET

- Användningen av ordet "FÖRSIKTIGHET" anger möjliga risker eller farliga metoder som kan medföra person- eller materialskador om anvisningarna, inklusive rekommenderade försiktighetsåtgärder, inte följs.

ANMÄRKNING

- Användningen av ordet "ANMÄRKNING" anger speciella anvisningar som är viktiga men inte riskrelaterade.

INLEDNING

Denna handbok är en guide för installation på plats av Victaulic® VicFlex™ sprinklersystemkopplingar och ska användas i kombination med Victaulic® VicFlex™ publikationsdokument och lokala byggkoder för att säkerställa korrekt produktval och tillämpning. Ytterligare kopior av installationsinstruktioner och publikationsdokument kan laddas ner på Victaulic® webbplats, victaulic.com.

Följ alltid god rörpraxis. Specificerade tryck, temperaturer, prestandastandarder och toleranser får aldrig överstigas. Många tillämpningar kräver att specialvillkor, krav på koder och användning av säkerhetsfaktorer uppfylls, vilket ska utvärderas av behöriga systemingenjörer.

Kontrollera alltid efterlevnaden av lokala regelverk samt tekniska specifikationer.

ANMÄRKNING

- Victaulic® strävar efter kontinuerlig produktförbättring. Därför förbehåller Victaulic® sig rätten att ändra produktspecifikationer, former och standardutrustningar utan föregående meddelande och förpliktelser.
- Victaulic® ansvarar inte för systemdesignen och företaget påtar sig inte heller ansvaret för system som formgivits felaktigt.
- Denna handbok ersätter inte kompetent, professionell service som är en förutsättning för all produktanvändning.
- Informationen i denna handbok och i övriga böcker från Victaulic® ersätter all tidigare utgiven information.
- Ritningar och/eller bilder i denna handbok kan vara förstörade för att ge en bättre förklaring.
- Handboken för montering på plats innehåller varumärken, upphovsrätter och produkter med patenterade kännetecken med exklusiv äganderätt tillhörande Victaulic®.
- Victaulic® har gjort allt för att garantera informationens riktighet, men Victaulic, dess dotterbolag och filialer ger ingen uttrycklig eller explicit garanti av något som helst slag gällande informationen som finns i eller som det hänvisas till i denna handbok. Den person som använder informationen eller materialet, gör detta på egen risk och tar allt ansvar för användningen.

VARNING



- Läs igenom och förstå alla anvisningar innan du börjar installera produkter från Victaulic®.
- Kontrollera alltid att trycket har avlastats helt i rörsystemet och att det har dränerats precis före montering, borttagning, justering eller underhåll av andra Victaulic®-produkter.
- Kontrollera att all utrustning, grenledningar eller rörsektioner som kan ha isolerats för/under testet eller på grund av stängningar/placering av en ventil identifieras, är trycklösa och dränerade precis innan installation, borttagning, justering eller underhåll av någon Victaulic®-produkt.
- Bär skyddsglasögon, skyddshjälm och skyddsskor.


Underlåtenhet att följa denna instruktion kan leda till dödsfall eller svåra personskador och materiella skador.

- Victaulic® VicFlex™-produkter ska endast användas i brandskyddssystem som är konstruerade och installerade enligt gällande standarder (NFPA 13, 13D, 13R osv.) eller motsvarande standarder från brandskyddsföreningen och i enlighet med gällande bygglagar och motsvarande föreskrifter. Dessa standarder och lagar innehåller viktig information om skydd av system mot frysning, korrosion, mekanisk skada osv.
- Installationsanvisningarna är avsedda för erfarna och utbildade installatörer. Installatören ska förstå hur produkten används och varför den utformats för en specifik användning.
- Användaren ska känna till vanliga branschstandarder för säkerhet och möjliga konsekvenser vid felaktig installation av produkten.
- Det är systemkonstruktörens ansvar att kontrollera att de flexibla slangarna i rostfritt stål lämpar sig för användning med de avsedda vätskorna i rörsystemet och i den omgivande miljön.
- Den materialansvarige ska utvärdera effekten av den kemiska sammansättningen, pH-värdet, driftstemperaturen, kloridnivån, syrenivån och flödehastigheten på komponenter i rostfritt stål för att bekräfta att systemets livslängd är acceptabel för den avsedda tjänsten.
- Det åligger ägaren till en byggnad eller dennes auktoriserade agent att förse sprinklersysteminstallatören med eventuell kännedom om att vattenförsörjningen kan vara kontaminerat med eller gynnsamt för utveckling av mikrobiologiskt påverkad korrosion (MIC), inklusive enligt krav i NFPA 13. Underlåtenhet att identifiera negativa vattenförhållanden kan påverka VicFlex®-produkten och upphäva tillverkarens garanti.

Underlåtenhet att följa installationskrav och lokala och nationella föreskrifter och standarder kan äventyra systemets integritet eller orsaka systemfel, vilket kan leda till dödsfall eller allvarliga personskador och egendomsskador.

- Utbyte/omflyttning av Victaulic® VicFlex™-produkter SKA utföras av kvalificerad personal som känner till systemets ursprungliga designkriterier, sprinklerlistningar/godkännanden samt statliga och lokala bestämmelser (inklusive standarderna NFPA 13).

Om det inte går att flytta Victaulic® VicFlex™-produkten på rätt sätt kan det påverka dess prestanda vid brand, vilket kan resultera i dödsfall eller allvarliga personskador och materiella skador.

	<p>WARNING:</p> <ul style="list-style-type: none">• De målade ytorna på dessa produkter kan exponera dig för kemikalier, inklusive BBP, som i delstaten Kalifornien anses orsaka medfödda missbildningar och andra fortplantningsskador. För mer information, gå till www.p65warnings.ca.gov.• Mässingskomponenter, även de som är tillverkade av "lågbley-" eller "blyfri" mässing, kan exponera dig för spårmängder av kemikalier såsom bly, som i delstaten Kalifornien anses orsaka missbildningar och andra fortplantningsskador. För mer information, gå till www.p65warnings.ca.gov.
--	---

VIKTIG INSTALLATIONSINFORMATION

Instruktionerna nedan gäller alla Victaulic® VicFlex™-produkter. För mer information, se alltid den specifika produktens installationsinstruktioner i denna handbok.

FÖRSIKTIGHET

- För att skydda slangar mot smuts, skräp, fukt och andra miljöfaktorer, ska slangarna förbli i sina fabriksförpackningar och förvaras på en torr plats före installation.

Försummelse att skydda slangar kan orsaka produktfel, vilket resulterar i skarvläckage och materiell skada.

- Victaulic® VicFlex™-produkter ska monteras enligt gällande standarder eller liknande standarder (NFPA 13, 13D, 13R osv.) från brandskyddsförening och i enlighet med gällande bygg- och brandbestämmelser. Victaulic® VicFlex™-produkter är avsedda att installeras i våta, torra eller preaction-aktiverade system. Avvikelser från dessa standarder eller ändringar av Victaulic® VicFlex™-produkter eller sprinklers upphäver alla Victaulic® garantier och påverkar systemets integritet. Installationen ska uppfylla bestämmelserna från lokala styrande myndigheter och lokala regelverk, i förekommande fall, och ska uppfylla alla konstruktions-specifikationer.
- Victaulic® VicFlex™-produkter ska inte monteras tillsammans med flexibla sprinklerprodukter från andra tillverkare.
- För infällda sprinkler rekommenderas en lång böjreducerare av standardlängd.
- För dolda sprinkler, rekommenderas en kort 90° böjreducerare.
- Se specifik Victaulic® produktpublikation för information om tillämpningar och förteckning. Se installations- och underhållsanvisningarna I-40 för information om installationskrav för sprinklers vid montering av Victaulic® FireLock™ automatiska sprinkler med Victaulic® VicFlex™ sprinklerkopplingar. Produktpublikation och installationsanvisningar kan laddas ned på victaulic.com.
- Dimensionera rörledningssystemet för att uppfylla eller överträffa det minsta flöde som krävs för sprinklersystemet.
- Spola systemet för att ta bort främmande material, enligt NFPA-krav. Fortsätt spola systemet tills vattnet i flödet är klart.
- Dra **INTE** sprinklersystemrör genom uppvärmningskanaler.
- Anslut **INTE** sprinklersystemrör till byggnadens varmvattensystem.

- Häng eller linda **INTE** elektriska ledningar eller andra kablar över eller runt sprinklernas rörledningssystem.
- Installera **INTE** sprinklers och sprinklerrördelar där miljövillkoren kan gå under eller överstiga de angivna maximala eller godkända temperaturmärkningarna.
- Den flexibla slangen ska inte böjas eller svänga upp-och-ner eller sida-till-sida under tryck.
- Victaulic® VicFlex™ slangar kan målas/beläggas eller tätade, under förutsättning att substansen är kompatibel med rostfritt stålmaterial. Var försiktig så att sprinklern och tillhörande komponenter inte kommer i kontakt med målarfärg, beläggningar och tätningssubstanter.
- Victaulic® VicFlex™ flexibla slangar som penetrerar genom ej brandklassad gipsvägg kommer att fungera som avsett, under förutsättning att komponenterna har installerats i enlighet med de respektive installationsinstruktioner som det hänvisas till i dessa installationsinstruktioner.
- Victaulic® VicFlex™ flexibla slangar som penetrerar genom brandklassad väggar kommer att fungera som avsett, under förutsättning att komponenterna har installerats i enlighet med de respektive installationsinstruktioner som det hänvisas till i dessa installationsinstruktioner och följa alla krav i tillämpliga byggregelverk.
- Vid användning av infällda sprinklers rekommenderas ett böjt övergångsrör av standardlängd.
- **Den flexibla slangen och kopplingar har begränsad flexibilitet och är endast avsedda att installeras med böjar som är större än respektive minsta böjradie. Installera INTE en flexibel slang i rak konfiguration.**
- Victaulic® VicFlex™ serie AH1 och AH2 flexibla slangar kan installeras för hydrostatisk provning och därefter omjusteras för slutlig sprinklerplacering när takstrukturen och associerade Victaulic® VicFlex™-konsoler väl är installerade.
- Skydda våtrörledningssystem från minusgrader.
- Om konstruktionen förändras är fastighetsägaren eller dennes representant ansvarig för att hänvisa till tillämpliga standarder för att avgöra om ytterligare sprinklers eller andra ändringar i systemet krävs.
- Fastighetsägaren eller dennes representant ansvarar för att brandskyddssystem hålls i gott driftskick.
- När installationen är slutförd ska hela sprinklersystemet testas enligt tillämpliga standarder (NFPA 13, NFPA 25 osv.) som beskriver skötsel och underhåll av sprinklersystem. Utöver det kan det finnas ytterligare myndighetskrav gällande underhåll, provning och inspektion som ska följas. **ANMÄRKNING:** En framgångsrik sprinklersystemprovning ersätter inte korrekt installation och underhåll.
- Victaulic® VicFlex™ flexibla slangar kan penetrera gipsväggar.

Denna sida är avsiktligt lämnad tom

Konstruktionskrav

Översikt

Följande avsnitt identifierar kraven för tak- eller väggkonstruktion. Kontakta Victaulic® för information om tillämpningar som inte tas upp i detta avsnitt.

Konsoler av typ AB2, AB7 och AB10

Konstruktionen ska uppfylla kraven i ASTM C635 för undertaksystem och installation ska ske i enlighet med ASTM C636-standarder. VdS-godkännande för konsoler av typ AB2, AB7 och AB10 gäller endast för användning med följande tillverkares undertaksystem:

AMF	Dipling	Gema-Armstrong	Lafarge	Richter	Suckow & Fischer
Armstrong	Durlum	Hilti	Lindner	Rigips	USG Donn
Chicago Metallic	Geipel	Knauf	Odenwald	Rockfon Pagos	

Konsol av typ AB3

Victaulic® VicFlex™ konsol av typ AB3 är konstruerad för att användas som en ytmonterad konsol för nedåtriktade eller sidoväggstillämpningar i väggar eller tak av trä, metall eller betongblock.

Konsol typ AB4

Konstruktionen ska uppfylla kraven i ASTM C645 för Hat Furring-kanaltaksystem och installation ska ske i enlighet med ASTM C754-standarder. **ANMÄRKNING:** VdS-godkännande för konsolen av typ AB4 kräver inget specifikt godkännande för tillverkare av Hat Furring-kanaltaksystem.

Typ AB5-konsol

Victaulic® VicFlex™ konsol av typ AB5 är konstruerad för användning i trä- eller metallbalkar/reglar och kanaltaksystem med CD-profil (60 mm).

Typ AB6-konsol

Victaulic® VicFlex™ typ AB6-enheten ska endast installeras i tillämpningar där den minsta tjockleken på taket eller väggen är 3 tum/76 mm och där styrkan och uppbyggnaden av taket eller väggen är jämförbara med eller starkare än tunnbelagd fryspanel i aluminium.

Konsol av typ AB11

Konstruktionen ska uppfylla kraven i ASTM C635 för undertaksystem och installation ska ske i enlighet med ASTM C636- eller ASTM C754-standarder. VdS-godkännande för konsolen av typ AB11 gäller endast för användning med följande tillverkares undertaksystem:

AMF	Dipling	Gema-Armstrong	Lafarge	Richter	Suckow & Fischer
Armstrong	Durlum	Hilti	Lindner	Rigips	USG Donn
Chicago Metallic	Geipel	Knauf	Odenwald	Rockfon Pagos	

Konsol av typ AB12

Victaulic® VicFlex™ typ AB12 gängad stångkonsol är konstruerad för att användas i undertak och locktak.

Konsoler av typ ABBA och ABMM

Victaulic® VicFlex™ konsoler av typ ABBA och ABMM är konstruerade för installation i flera konfigurationer på olika vägg- och taktytor. Se de specifika produktinstruktionerna i denna handbok för en fullständig lista över installationskonfigurationer.

Typ AQC-U

Victaulic® VicFlex™ type AQC-U sprinklerkoppling är FM-godkänd för användning med renrumstak. Se avsnittet "Listning- och godkännandeinformation - flexibla slangenheter med motsvarande max. tillåtet arbetstryck (AQC-U/AQC and AQD)" i denna handbok.

Typ C-AQC (endast regional tillgänglighet)

Victaulic® VicFlex™ typ C-AQC sprinklerkoppling är FM-godkänd och CCC-godkänd för användning med renrumstak. Se avsnittet "Listning- och godkännandeinformation - flexibla slangenheter med motsvarande max. tillåtet arbetstryck (AQC-U/C-AQC and AQD)" i denna handbok.

ANMÄRKNINGAR FÖR TYP AQC-U OCH C-AQC:

Channel Systems är en produkt från Channel Systems, Inc.

CLIN är en produkt från Cleanroom Industries Sdn. Bdh.

Gordon är en produkt från Gordon Incorporated.

SBB Daldrop och SBB Gorilla Grid är produkter från SBB, Inc.

Topwell är en produkt från Chyi Lee Industry Co., Ltd.

Tenryo är en produkt från Tenryo Technology & Engineering Co., Ltd.

Topline är en produkt från Topline System Engineering Co., Ltd.

Typ AQD

Victaulic® VicFlex™ typ AQD sprinklerkoppling är konstruerad för användning på runda eller fyrkantiga fiberglasförstärkta (FRP) rörkanaler.

Typ AQD-M

Victaulic® VicFlex™ typ AQD-M sprinklerkoppling är konstruerad för användning på runda eller fyrkantiga kanaler av metall.

Konsol av typ VB1 för serie DRY-SC/VS1-sprinkler

Victaulic® VicFlex™ konsol av typ VB1 är konstruerad för användning i trä- eller metallbalkar.

Konsol av typ VB2 för serie DRY-SC/VS1-sprinkler

Victaulic® VicFlex™ konsol av typ VB2 är konstruerad för användning endast med ASTM C635-undertak.

Konsoler av typ VB3 och VB4 för serie DRY-SC/VS1-sprinkler

Konstruktionen ska uppfylla kraven i ASTM C635 för undertakssystem med infällda plattor (i enlighet med ASTM C636-standarder). Dessutom är konsoler av typ VB3 och VB4 konstruerade för användning på träbalkar/regler och på ASTM C645 metallbalkar/reglar som är installerade i enlighet med ASTM C754-standarder.

Typ VB5

Victaulic® VicFlex™ konsol av typ VB5 är konstruerad för installation i flera konfigurationer på olika vägg- och taktytor. Se de specifika produktinstruktionerna i denna handbok för en fullständig lista över installationskonfigurationer.

Typ VB6

Victaulic® VicFlex™ konsol av typ VB6 är konstruerad för användning med datacenter-takgaller.

Denna sida är avsiktligt lämnad tom

Konsoler av typ AB2 och AB10

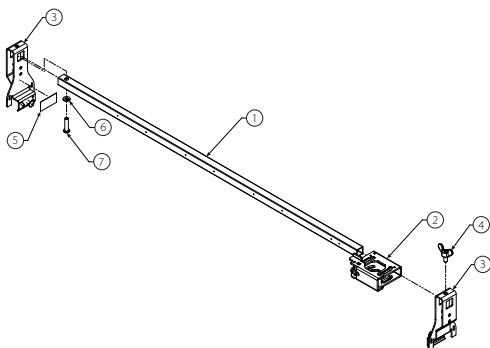
Installationsanvisningar

INLEDNING

Victaulic® VicFlex™-sprinklerördelar kopplar sprinklerören direkt till sprinklern med hjälp av en flexibel slang och rördelar och är utformade för användning i undertakssystem.

- Se avsnitten "Allmän information" och "Konstruktionskrav".
- Se avsnittet "Tekniska data".

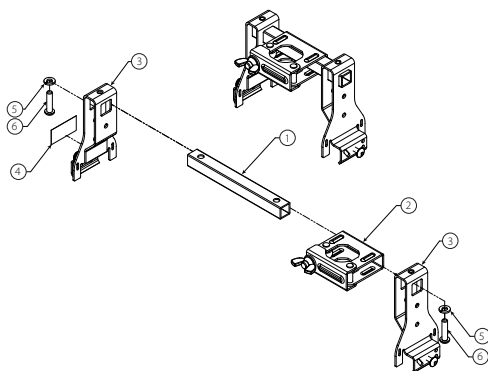
MONTERINGSRITNING FÖR KONSOL AV TYP AB2



Artikel	Beskrivning av typ AB2
1	24 tum/610 mm eller 48 tum/1219 mm fyrkantig stång*
2	Sprinklerfäste med ställskruv
3	Ändkonsol med plåtskruv
4	Vingskruv
5	Varningsetikett för omflyttning
6	Spiralfjäder-låsbricka
7	T25 Insexskruv med runt huvud

*För UL-listning, när konsolen med längden 48-tum/1220-mm används, är sprinklerns max. K-faktor K8.0 och max. avstånd är 30-tum/762-mm. Längden på den fyrkantiga skenan är i förhållande till det nominella taggallret.

MONTERINGSRITNING FÖR FÄSTE TYP AB10



Artikel	Beskrivning av typ AB10
1	6 tum/152 mm fyrkantig stång
2	Sprinklerfäste med vingmutter
3	Ändkonsol med plåtskruv
4	Varningsetikett för omflyttning
5	Spiralfjäder-låsbricka
6	T25 Insexskruv med runt huvud

INSTALLATION AV KONSOLER AV TYP AB2 OCH AB10 FÖR ASTM C635 UNDERTAKSYSTEM INSTALLERADE I ENLIGHET MED ASTM C636-STANDARDERNA

VARNING

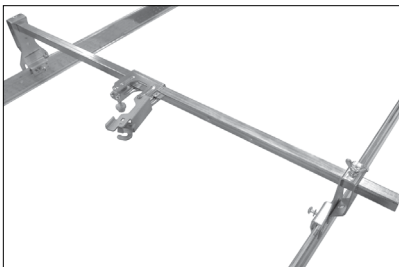
- Den flexibla slangen ska inte böjas eller svänga upp-och-ner eller sida-till-sida under tryck.

Om anvisningarna inte följs kan det medföra felaktig sprinklerfunktion, vilket kan leda till dödsfall eller allvarliga person- och/eller materiella skador.

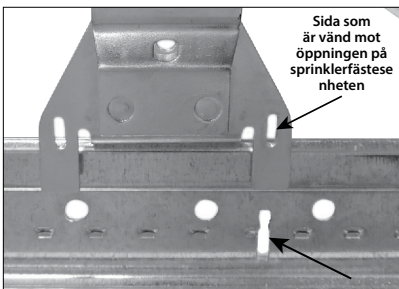
1. Installera den flexibla slangen och sprinklerrör och sprinklerns reducernippel på den flexibla slangen genom att följa de tillämpliga instruktionerna i avsnitten "Anslutning till sprinklerrör" och "Ansluta sprinklerns reducernippel till den flexibla slangen".



ENDAST FÖR KONSOLER AV TYP AB2: För justeringsändamål kan vingskruven ovanpå ändkonsolenheten lossas så att ändkonsolen glider på fyrkantsskenan. Dra åt vingskruven ovanpå ändkonsolen med ett vridmoment om 36 tum-pund/4 N•m (ungefär ½ till ¾ varv efter åtdragning med handkraft) för att säkra ändkonsolen vid fyrkantsstången.



2. Fäst ändkonsolerna för konsolen av typ AB2 eller AB10 på T-skenorna till ett ASTM C635 undertakssystem installerat enligt standarderna ASTM C636. Kontrollera att ändarna på konsolen av typ AB2 eller AB10 passar in i skenorna.



2a. För installation centrerat på takplatta ska ändkonsolen riktas upp mot spåret för plattcentrering på T-skenan (med sidan vänd mot öppningen i sprinklerfästet) enligt bild.



2b. Tryck lätt nedåt, som visas ovan, för att bibehålla ändkonsolens läge plant mot T-skenan. Fäst ändkonsolerna på T-skenan genom att dra åt de förinstallerade plåtskruvarna med en T25-drivbit. Träng genom T-skenan tills ändkonsolen sitter helt mot T-skenan, som visas ovan. **Dra INTE åt skruvarna för hårt. Om skruvarna dras åt för hårt slits de ut, vilket resulterar i en osäkrad konsolanslutning.**

3. Slutför installationen genom att följa de tillämpliga instruktionerna i avsnitten "Installation av sprinklerns reducernippel", "Sprinklerinstallation" och "Takplattinstallation".

INSTALLATION AV KONSOL AV TYP AB2 FÖR ASTM C645 HAT FURRING-KANALTAKSYSTEM INSTALLERADE I ENLIGHET MED ASTM C754- STANDARDER (ENDAST FM OCH VDS)

1. Installera den flexibla slangen och sprinklerrör och sprinklernas reducernippel på den flexibla slangen genom att följa de tillämpliga instruktionerna i avsnitten "Anslutning till sprinklerrör" och "Ansluta sprinklernas reducernippel till den flexibla slangen".



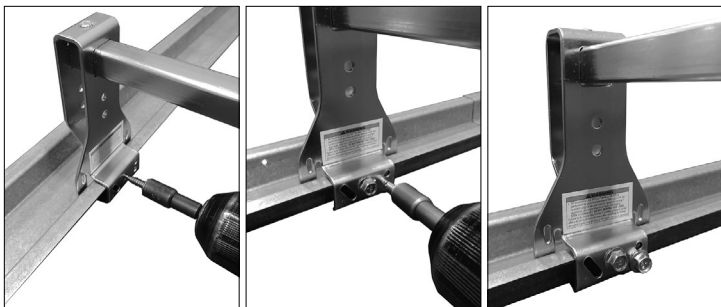
2. Använd en T25 drivbit och ta bort den förinstallerade plåtskruven från varje konsol av typ AB2.



ANMÄRKNING: För justeringsändamål kan vingskruven ovanpå ändkonsolenheten av typ AB2 lossas så att ändkonsolen glider på fyrkantsskenan. Dra åt vingskruven ovanpå ändkonsolen med ett vridmoment om 36 tum-pund/4 N•m (ungefär ½ till ¾ varv efter åtdragning med handkraft) för att säkra ändkonsolen vid fyrkantsstången.



3. Anslut ändkonsolerna för konsolen av typ AB2 till T-skenorna på Hat Furring-kanaltaksystemet. Kontrollera att ändarna på konsolen av typ AB2 passar in i skenorna.



4. För att säkra ändkonsolerna till T-skenorna på Hat-Furring-kanaltaksystemet, dra åt den #10 diameter x 1-tum långa plåtskruven (medföljer inte) i hålplatserna i mitten och nere till höger på varje ändkonsol (totalt fyra platser), så som visas på föregående sida. Låt varje plåtskruv tränga igenom T-skenan tills ändkonsolen sitter helt an mot T-skenan.

Dra INTE åt skruvarna för hårt. Om skruvarna dras åt för hårt slits de ut, vilket resulterar i en osäkrad konsolanslutning.

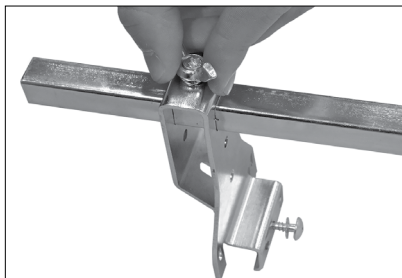


5. Verifiera att vingskruven ovanpå ändkonsolen dras åt med ett vridmoment om 36 tum-pund/4 N•m (cirka ½- till ¾-varv efter åtdragning med handkraft).

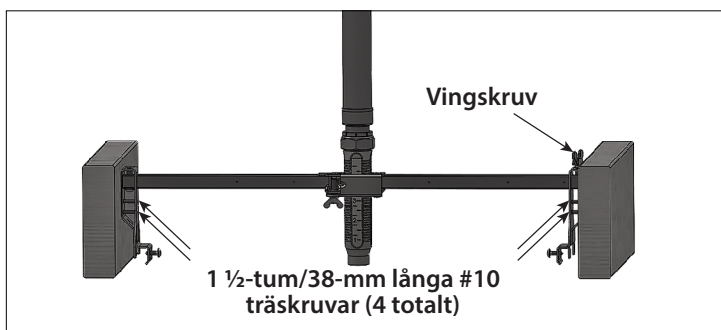
6. Slutför installationen genom att följa de tillämpliga instruktionerna i avsnitten "Installation av sprinklerns reducernippel" och "Sprinklerinstallation".

INSTALLATION I TRÄBALKAR/REGLAR (FM/UL FÖR AB2)

1. Installera den flexibla slangen och sprinklerör och sprinklernas reducernippel på den flexibla slangen genom att följa de tillämpliga instruktionerna i avsnitten "Anslutning till sprinklerör" och "Ansluta sprinklernas reducernippel till den flexibla slangen".



2. Lossa och ta bort vingskruven från ändkonsolen av typ AB2.



3. Vrid ändkonsolen (sidan med vingskruven avlägsnad i steg 2) 180°, som visas på bilden ovan. Sätt tillbaka vingskruven löst längst upp på konsolenheten.

3a. Placera ändkonsolen (utan vingskruven) mot den utvändiga ytan på metallbalken/-regeln med fyrkantsstången vilande ovanpå metallbalkarna/-reglarna.

3b. Skjut ändkonsolen (med vingskruven) mot den utvändiga, plana ytan på den motsatta metallbalken/-regeln, så som visas på bilden ovan.

4. Montera den modifierade konsolen av typ AB2 på metallbjälkarna/reglarna med hjälp av fyra 1 ¼ tum/32 mm långa #10 självborrande plåtskruvar på i bilden ovan angivna ställen. **ANMÄRKNING:** Installera först de två övre plåtskruvarna.

5. **Tillval:** Dra åt vingskruven ovanpå ändkonsolen med ett vridmoment om 36 tum-pund/4 N•m (cirka ½- till ¾-varv efter åtdragning med handkraft).

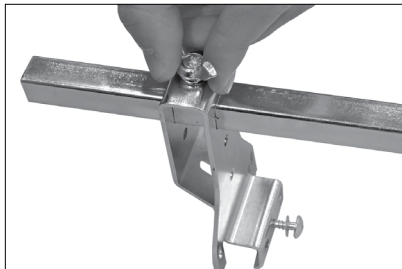
6. Slutför installationen genom att följa de tillämpliga instruktionerna i avsnitten "Installation av sprinklernas reducernippel" och "Sprinklerinstallation".

ANMÄRKNINGAR:

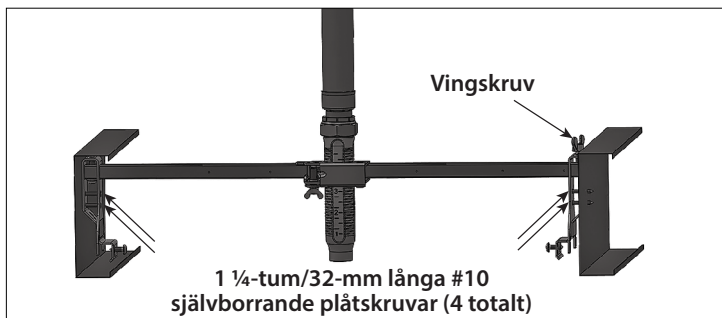
- För metallbjälkar/-reglar som är längre än 2 x 4, ska längre sprinklerreduceringsnipplor användas, eller en av de alternativa installationsmetoderna på följande sidor följas.
- För konsolen av typ AB2 på 24 tum/610 mm, är det maximala avståndet på mitten mellan metallbjälkar/reglar 20 tum/508 mm.

INSTALLATION I ASTM C645 METALLBALKAR/ REGLAR INSTALLERADE ENLIGT STANDARDERNA ASTM C754 (FM/UL FÖR AB2)

1. Installera den flexibla slangen och sprinklerrör och sprinklerns reducernippel på den flexibla slangen genom att följa de tillämpliga instruktionerna i avsnitten "Anslutning till sprinklerrör" och "Ansluta sprinklerns reducernippel till den flexibla slangen".



2. Lossa och ta bort vingskruven från ändkonsolen av typ AB2.



3. Vrid ändkonsolen (sidan med vingskruven avlägsnad i steg 2) 180°, som visas på bilden ovan. Sätt tillbaka vingskruven löst längst upp på konsolenheten.

3a. Placera ändkonsolen (utan vingskruven) mot den utvändiga ytan på metallbalken/-reglen med fyrkantsstången vilande ovanpå metallbalkarna/-reglarna.

3b. Skjut ändkonsolen (med vingskruven) mot den utvändiga, plana ytan på den motsatta metallbalken/-reglen, så som visas på bilden ovan.

4. Montera den modifierade konsolen av typ AB2 på metallbjälkarna/reglarna med hjälp av fyra 1 1/4 tum/32 mm långa #10 självborrande plåtskruvar på i bilden ovan angivna ställen. **ANMÄRKNING:** Installera först de två övre plåtskruvarna.

5. **Tillval:** Dra åt vingskruven ovanpå ändkonsolen med ett vridmoment om 36 tum-pund/4 N•m (cirka 1/2- till 3/4-varv efter åtdragning med handkraft).

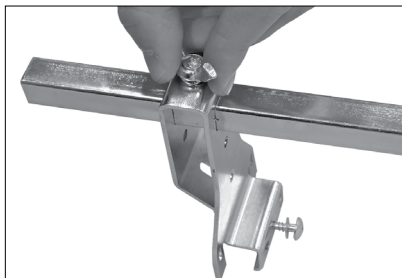
6. Slutför installationen genom att följa de tillämpliga instruktionerna i avsnitten "Installation av sprinklerns reducernippel" och "Sprinklerinstallation".

ANMÄRKNINGAR:

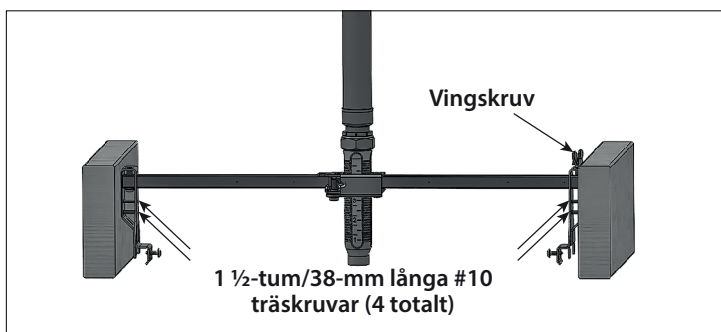
- För metallbjälkar/-reglar som är längre än 2 x 4, ska längre sprinklerreduceringsnipplar användas, eller en av de alternativa installationsmetoderna på följande sidor följas.
- För konsolen av typ AB2 på 24 tum/610 mm, är det maximala avståndet på mitten mellan metallbjälkar/reglar 20 tum/508 mm.

ALTERNATIV #1 – INSTALLATION I TRÄBALK/ REGEL (FM ENDAST FÖR AB2)

1. Installera den flexibla slangen och sprinklerrör och sprinklernas reducernippel på den flexibla slangen genom att följa de tillämpliga instruktionerna i avsnitten "Anslutning till sprinklerrör" och "Ansluta sprinklernas reducernippel till den flexibla slangen".



2. Lossa och ta bort vingskruven från ändkonsolen av typ AB2.



3. Mät upp avståndet mellan träbjälkarna/-reglarna.

3a. Kapa fyrkantssstången så att passar mellan de två träbjälkarna/reglarna. Denna längd mäts från utsidan av ändkonsolenheten till punkten på fyrkantsskenan som kommer att stöta mot den andra träbalken/-regeln.

4. Placera ändkonsolen, som togs bort i steg 2, på änden av fyrkantsskenan, så att fyrkantsskenan kommer i nivå med utsidan av ändkonsolenheten. Sätt tillbaka vingskruven löst längst upp på konsolenheten.

5. Montera den modifierade konsolen av typ AB2 mellan träbjälkarna/-reglarna med hjälp av fyra 1 1/2 tum/38 mm långa #10 träskruvar på i bilden ovan angivna ställen.

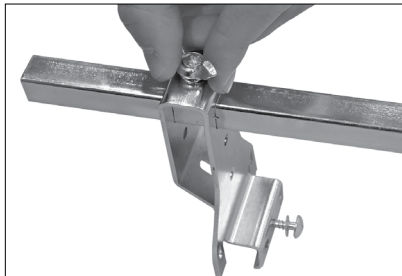
ANMÄRKNING: Installera först de två övre träskruvarna.

6. Dra åt vingskruven ovanpå ändkonsolen med ett vridmoment om 36 tum-pund/4 N•m (cirka 1/2- till 3/4-varv efter åtdragning med handkraft).

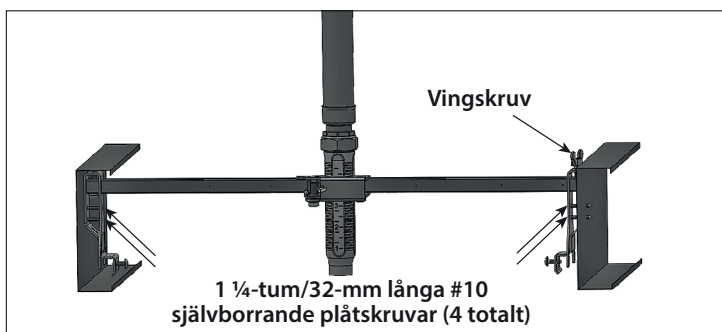
7. Slutför installationen genom att följa de tillämpliga instruktionerna i avsnitten "Installation av sprinklernas reducernippel" och "Sprinklerinstallation".

ALTERNATIV #1 – INSTALLATION I METALLBALK/ REGEL (FM ENDAST FÖR AB2)

1. Installera den flexibla slangen och sprinklerrör och sprinklerns reducernippel på den flexibla slangen genom att följa de tillämpliga instruktionerna i avsnitten "Anslutning till sprinklerrör" och "Ansluta sprinklerns reducernippel till den flexibla slangen".



2. Lossa och ta bort vingskruven från ändkonsolen av typ AB2.



3. Mät upp avståndet mellan metallbjälkarna/-reglarna.

3a. Kapa fyrkantsstången så att den passar mellan de två metallbjälkarna/reglarna. Denna längd mäts från utsidan av ändkonsolenheten till punkten på fyrkantsstången som kommer att stöta mot den andra metallbjälken/regeln.

4. Placera ändkonsolen, som togs bort i steg 2, på änden av fyrkantsskenan, så att fyrkantsskenan kommer i nivå med utsidan av ändkonsolenheten. Sätt tillbaka vingskruven löst längst upp på konsolenheten.

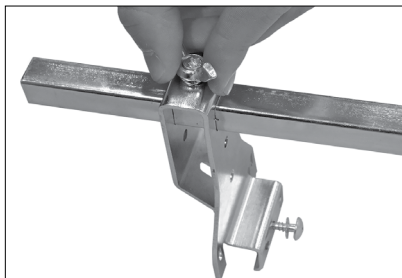
5. Montera den modifierade konsolen av typ AB2 mellan metallbjälkarna/reglarna med hjälp av fyra 1 ¼ tum/32 mm långa #10 självborrande plåtskruvar på i bilden ovan angivna ställen. **ANMÄRKNING:** Installera först de två övre plåtskruvarna.

6. Dra åt vingskruven ovanpå ändkonsolen med ett vridmoment om 36 tum-pund/4 N•m (cirka ½- till ¾-varv efter åtdragning med handkraft).

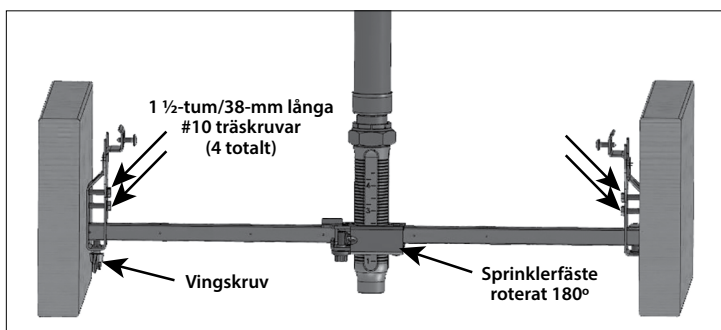
7. Slutför installationen genom att följa de tillämpliga instruktionerna i avsnitten "Installation av sprinklerns reducernippel" och "Sprinklerinstallation".

ALTERNATIV #2 – INSTALLATION I TRÄBALK/ REGEL (FM ENDAST FÖR AB2)

1. Installera den flexibla slangen och sprinklerrör och sprinklernas reducernippel på den flexibla slangen genom att följa de tillämpliga instruktionerna i avsnitten "Anslutning till sprinklerrör" och "Ansluta sprinklernas reducernippel till den flexibla slangen".



2. Lossa och ta bort vingskruven från ändkonsolen typ AB1 eller AB2.



2a. ENDAST FÖR KONSOLER AV TYP AB2: Ta bort och vrid sprinklerfästet 180° så att justeringsskruven ligger nedåt när konsolen är installerad i den riktning som visas nedan.

3. Mät upp avståndet mellan träbjälkarna/-reglarna.

3a. Kapa fyrkantssstången så att passar mellan de två träbjälkarna/-reglarna. Denna längd mäts från utsidan av ändkonsolenheten till punkten på fyrkantssstången som kommer att stöta mot den andra träbjälken/-regeln.

4. Placera ändkonsolen, som togs bort i steg 2, på änden av fyrkantsskenan, så att fyrkantsskenan kommer i nivå med utsidan av ändkonsolenheten. Sätt tillbaka vingskruven löst längst upp på konsolenheten.

5. Montera den modifierade konsolen av typ AB2 mellan träbjälkarna/-reglarna med hjälp av fyra 1 1/2 tum/38 mm långa #10 träskruvar på i bilden ovan angivna ställen.

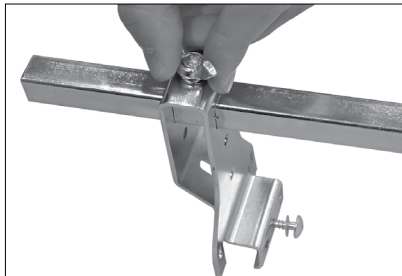
ANMÄRKNING: Installera först de två övre träskruvarna.

6. Dra åt vingskruven ovanpå ändkonsolen med ett vridmoment om 36 tum-pund/4 N•m (cirka 1/2- till 3/4-varv efter åtdragning med handkraft).

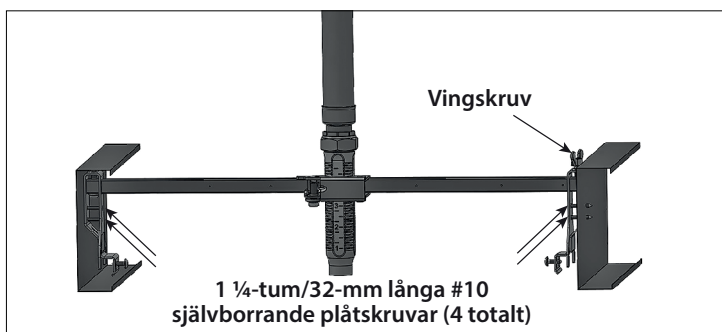
7. Slutför installationen genom att följa de tillämpliga instruktionerna i avsnitten "Installation av sprinklernas reducernippel" och "Sprinklerinstallation".

ALTERNATIV #2 – INSTALLATION I METALLBALK/ REGEL (FM ENDAST FÖR AB2)

1. Installera den flexibla slangen och sprinklerrör och sprinklerns reducernippel på den flexibla slangen genom att följa de tillämpliga instruktionerna i avsnitten "Anslutning till sprinklerrör" och "Ansluta sprinklerns reducernippel till den flexibla slangen".



2. Lossa och ta bort vingskruven från ändkonsolen av typ AB2.



2a. ENDAST FÖR KONSOLER AV TYP AB2: Ta bort och vrid sprinklerfästet 180° så att justeringsskruven ligger nedåt när konsolen är installerad i den riktning som visas ovan.

3. Mät upp avståndet mellan metallbjälkarna/-reglarna.

3a. Kapa fyrkantstången så att den passar mellan de två metallbjälkarna/reglarna. Denna längd mäts från utsidan av ändkonsolenheten till punkten på fyrkantstången som kommer att stöta mot den andra metallbjälken/regeln.

4. Placera ändkonsolen, som togs bort i steg 2, på änden av fyrkantsskenan, så att fyrkantsskenan kommer i nivå med utsidan av ändkonsolenheten. Sätt tillbaka vingskruven löst längst upp på konsolenheten.

5. Montera den modifierade konsolen av typ AB2 mellan metallbjälkarna/reglarna med hjälp av fyra 1 1/4 tum/32 mm långa #10 självborrande plåtskruvar på i bilden ovan angivna ställen. **ANMÄRKNING:** Installera först de två övre plåtskruvarna.

6. Dra åt vingskruven ovanpå ändkonsolen med ett vridmoment om 36 tum-pund/4 N•m (cirka 1/2- till 3/4-varv efter åtdragning med handkraft).

7. Slutför installationen genom att följa de tillämpliga instruktionerna i avsnitten "Installation av sprinklerns reducernippel" och "Sprinklerinstallation".

Konsol av typ AB3

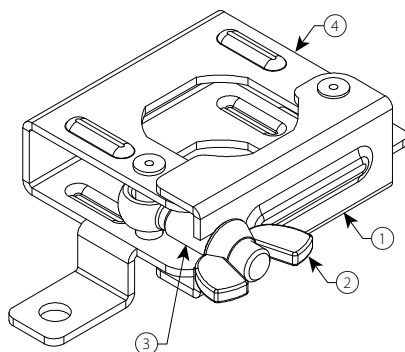
Installationsanvisningar

INLEDNING

Typ AB3 sprinklerkoppling kan installeras som en ytmonterad konsol för nedåtriktade eller sidoväggstillämpningar i väggar eller tak i trä, metall eller betongblock, tillsammans med VicFlex™ flexibla slangar. För institutionella sprinkler som används med konsolen av typ AB3, se den specifika sprinklertillverkarens tekniska data och installationsinstruktioner gällande fullständiga krav.

- Se avsnitten "Allmän information" och "Konstruktionskrav".
- Se avsnittet "Tekniska data".

MONTERINGSRITNING FÖR KONSOL AV TYP AB3



Artikel	Beskrivning av typ AB3
1	Lucka
2	Vingmutter
3	Ledskruv
4	Konsolstomme

INSTALLATION AV YTMONTERAD KONSOL AV TYP AB3 I VÄGG ELLER TAK

VARNING

- Den flexibla slangen ska inte böjas eller svänga upp-och-ner eller sida-till-sida under tryck.
- Ytmonterade konsoler av typ AB3 ska endast installeras med Victaulic® VicFlex™ serie AH1, AH2, AH2-300, AH2-CC-300, AH2-638 eller AH4 flexibla slangar.

Om anvisningarna inte följs kan det medföra felaktig sprinklerfunktion, vilket kan leda till dödsfall eller allvarliga person- och/eller materiella skador.

Följande foton visar den ytmonterade konsolen av typ AB3 installerad i en sidoväggs-tillämpning på en betongblocksvägg. Samma installationssteg gäller typ AB3 som en ytmonterad konsol för nedåtriktade eller sidoväggstillämpningar bestående av trä- eller metallväggar eller -tak eller betongblockstak.

1. Installera den flexibla slangen och sprinklerrör och sprinklernas reducernippel på den flexibla slangen genom att följa de tillämpliga instruktionerna i avsnitten "Anslutning till sprinklerrör" och "Ansluta sprinklernas reducernippel till den flexibla slangen". Dessutom, för tillämpningar som använder Victaulic® FireLock™ automatiska sprinkler, se avsnittet "Sprinklerinstallation".



2. Borra ett hål i väggen eller taket på önskad plats. Se sprinklertillverkarens installationsinstruktioner gällande erforderlig hålstorlek.

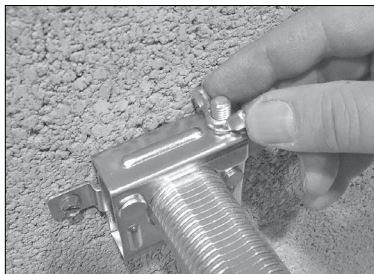


3. Placera konsolen av typ AB3 över hålet som borrades i väggen eller taket i steg 2. Säkra konsolen av typ AB3 vid väggen eller taket med användning av skruvar med ¼-tum/6-mm diameter genom vart och ett av monteringshålen på varje sida av konsolen. Dra åt de två skruvarna helt tills konsolen hålls kvar stadigt på väggen eller taket.

ANMÄRKNING: De valda skruvarna ska vara lämpliga för vägg- eller takmaterialet. Se beslagstillverkarens instruktioner för varje tillämpning.

4. För in sprinklerreducernippel i sprinklerfästet och genom hålet i murverksväggen eller taket. Verifiera att böjarna på den flexibla slangen efterlever med kraven som är listade i avsnittet "Tekniska data" i denna handbok.

4a. Stäng porten runt sprinklernas reduceringsnippel. Sväng in ledskruven i spåret i porten, och dra åt vingmuttern till 40 – 50 tum-pund/ 4,5 – 5,6 N•m (ungefär med handkraft, plus ½ till ¾ varv). **ANMÄRKNING:** Ledskruven i sprinklerfästet är fäst för att motstå avlägsnande av vingskruven.



ANMÄRKNING

- När typ AB3 används i institutionella tillämpningar, installera den institutionella sprinklern genom att följa tillverkarens installationsinstruktioner. För andra tillämpningar som använder Victaulic® FireLock™ automatiska sprinkler, se I-40 Installations- och underhållsinstruktioner för krav på sprinklerinstallation.
- Om sprinklernas spridare eller bulbskydd verkar vara för stora för att passera genom hålet i taket eller väggen, kan det vara nödvändigt att installera sprinklern efter det att sprinklerreducernippeln har installerats i den ytmonterade konsolen av typ AB3.

Konsol av typ AB4

Installationsanvisningar

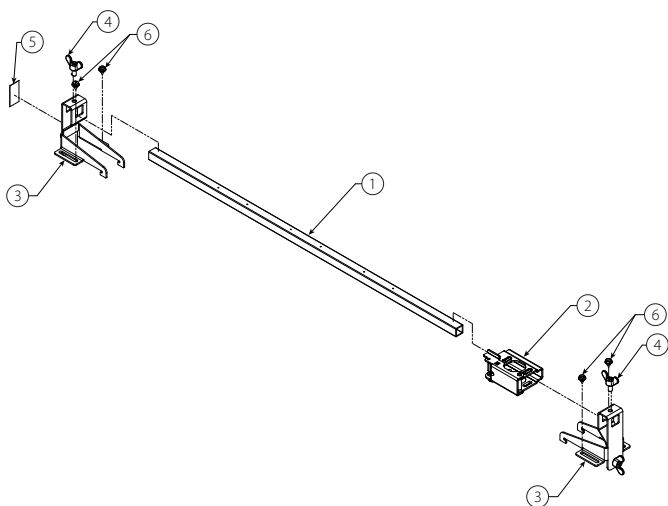
INLEDNING

Victaulic® VicFlex™-sprinklerördelar kopplar sprinklerörren direkt till sprinklern med hjälp av en flexibel slang och rördelar och är utformade för användning i Hat Furring kanaltaksystem.

Takkonstruktionen ska uppfylla kraven i ASTM C645 och installation ska ske i enlighet med ASTM C754.

- Se avsnittet "Tekniska data för flexibla slangar".
- Se avsnittet "Viktig installationsinformation".

MONTERINGSRITNING FÖR KONSOL AV TYP AB4

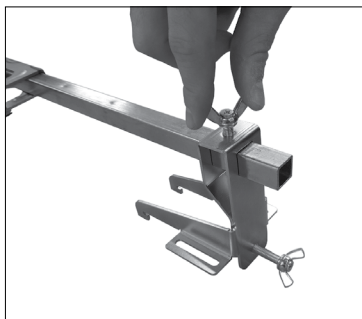


Artikel	Beskrivning av typ AB4
1	24-tum/610-mm eller 48-tum/1219-mm fyrkantig stång*
2	Sprinklerfäste med ställskruv
3	Ändkonsol av typ AB4 med vingskruv
4	Vingskruv
5	Varningsetikett för omflyttning
6	Plåtskruv (#10 - 24 x 3/8-tum)

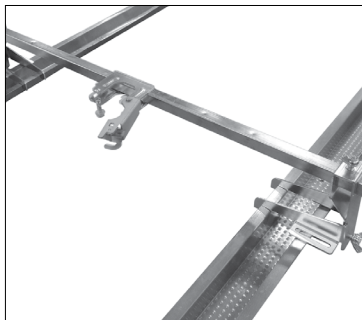
*För UL-listning, när konsolen med längden 48-tum/1220-mm används, är sprinklerns max. K-faktor K8.0 och max. avstånd är 30-tum/762-mm. Längden på den fyrkantiga skenan är i förhållande till det nominella taggallret.

INSTALLATION AV KONSOL AV TYP AB4 FÖR ASTM C645 HAT FURRING-KANALTAKSYSTEM INSTALLERADE I ENLIGHET MED ASTM C754- STANDARDER

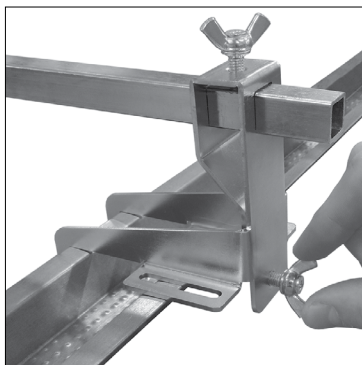
1. Installera den flexibla slangen och sprinklerrör och sprinklerns reducernippel på den flexibla slangen genom att följa de tillämpliga instruktionerna i avsnitten "Anslutning till sprinklerrör" och "Ansluta sprinklerns reducernippel till den flexibla slangen".



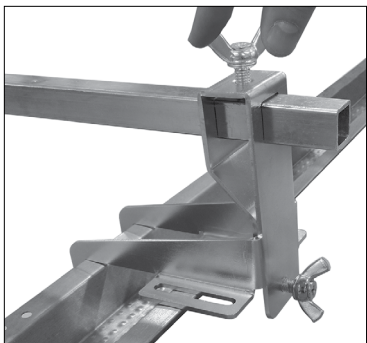
2. Lossa vingskruven ovanpå varje ändkonsolenhet så att ändkonsolen glider på fyrkantsstången.



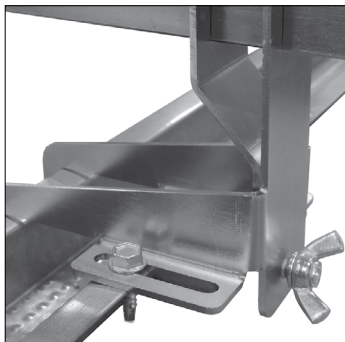
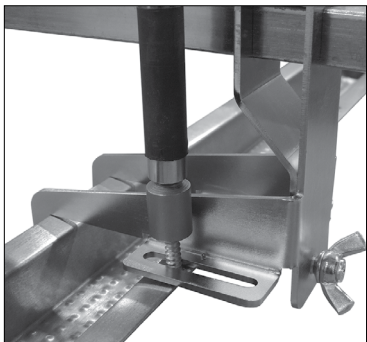
3. Anslut ändkonsolerna till ASTM C645 Hat Furring-kanaltaksystem som installerats i enlighet med ASTM C754-standarder. Verifiera att ändkonsolerna hakar i Hat Furring-kanalerna, så som visas till vänster. Justera konsolen av typ AB4 till rätt plats på Hat Furring-kanalen.



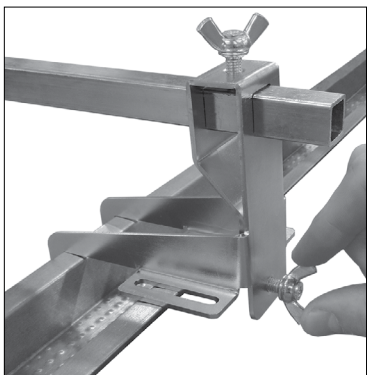
4. Dra åt vingmuttern för hand på sidan av varje ändkonsol tills ändkonsolen är säkrad vid Hat Furring-kanalerna.



5. Dra åt vingskruven ovanpå varje ändkonsol med ett vridmoment om 36 tum-pund/4 N•m (ungefär ½ till ¾ varv efter åtdragning med handkraft) för att säkra ändkonsolen vid fyrkantsstången.



6. Använd en 5/16-tum insexdrivbit och dra åt #10-24 x 3/8-tum plåtskruven (medföljer konsolen) genom de två platserna på varje ändkonsol och in i Hat Furring-kanalerna.



7. Verifiera att vingmuttern är åtdragen för hand på sidan av varje ändkonsol tills ändkonsolen är säkrad vid Hat Furring-kanalerna.

8. Slutför installationen genom att följa de tillämpliga instruktionerna i avsnitten "Installation av sprinklerns reducernippel" och "Sprinklerinstallation".

Typ AB5-konsol

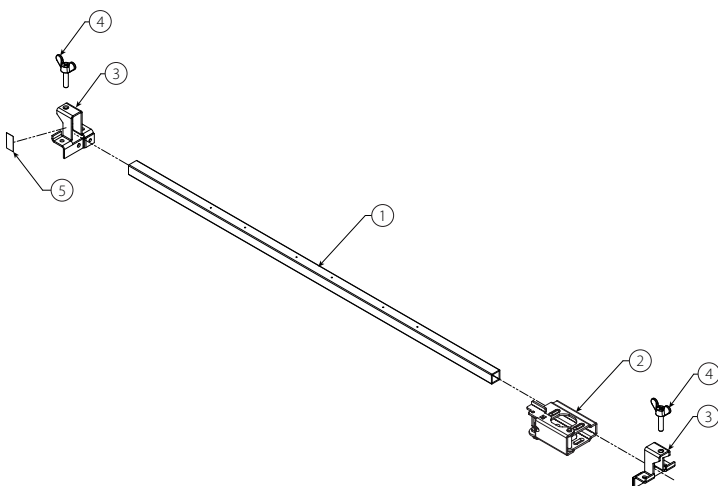
Installationsanvisningar

INLEDNING

Victaulic® VicFlex™-sprinklerördelar kopplar sprinklerören direkt till sprinklern med hjälp av en flexibel slang och kopplingar.

- Se avsnittet "Tekniska data för flexibla slangar".
- Se avsnittet "Viktig installationsinformation".

MONTERINGSRITNING FÖR KONSOL AV TYP AB5

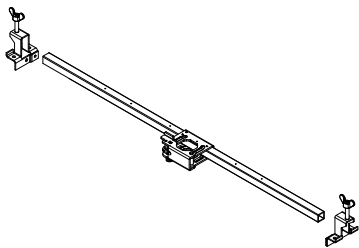


Artikel	Beskrivning av typ AB5
1	24 tum/610 mm eller 48 tum/1219 mm fyrkantig stång*
2	Sprinklerfäste med ställskruv
3	Ändkonsol av typ AB5
4	Vingskruv
5	Varningsetikett för omflyttning

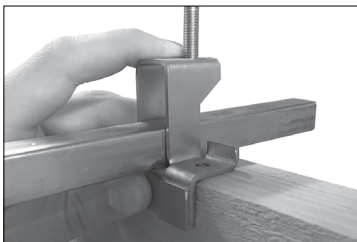
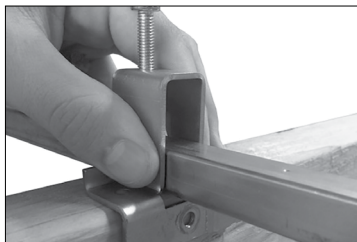
*För UL-listning, när konsolen med längden 48-tum/1220-mm används, är sprinklernas max. K-faktor K8.0 och max. avstånd är 30-tum/762-mm. Längden på den fyrkantiga skenan är i förhållande till det nominella taggallret.

INSTALLATION I TRÄBALKAR/REGLAR

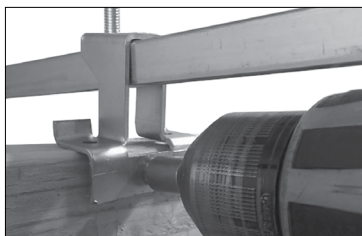
1. Installera den flexibla slangen och sprinklerrör och sprinklerns reducernippel på den flexibla slangen genom att följa de tillämpliga instruktionerna i avsnitten "Anslutning till sprinklerrör" och "Ansluta sprinklerns reducernippel till den flexibla slangen".



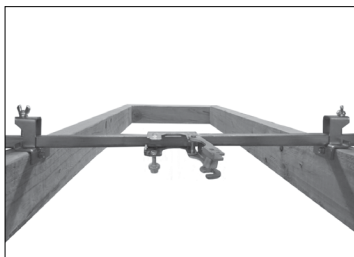
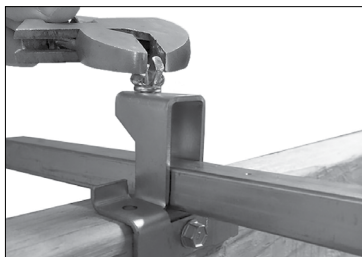
2. Placera en ändkonsol på varje ände av fyrkantsstången, så att vingskruven är vänd utåt (bort från sprinklerfästet), så som visas till vänster.



3. Placera ändkonsolen mot den inre ytan på den ena träbalken/-regeln med toppen av 90° böjen vilande ovanpå träbalken/-regeln, så som visas på bilden ovan. Upprepa detta steg för den andra ändkonsolen.



4. Installera konsolen av typ AB5 på träbalkar/reglar med en 1 ¼-tum/32-mm lång #10 träskruv i varje ändkonsolplats som visas i fotot till vänster. Verifiera att toppen av 90° böjen förblir jäms med toppen på träbalken/regeln under installation av träskruven.

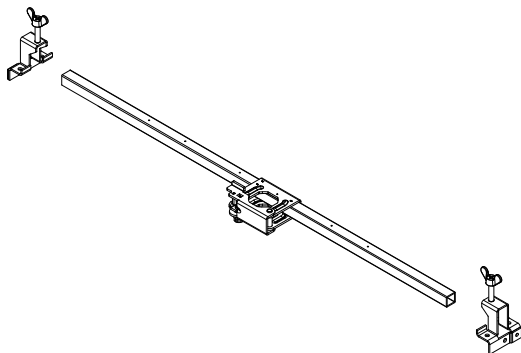


5. Säkra ändkonsolerna på fyrkantsstången genom att dra åt vingskruven ovanpå varje ändkonsolenhet tills botten av vingskruven får metall-till-metall-kontakt med ovandelen av ändkonsolen.

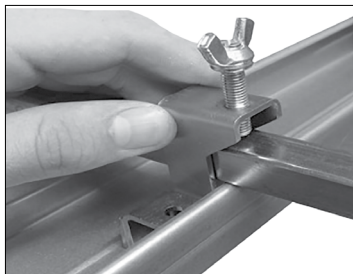
6. Slutför installationen genom att följa de tillämpliga instruktionerna i avsnitten "Installation av sprinklerns reducernippel" och "Sprinklerinstallation".

INSTALLATION AV CD-PROFIL (60 MM) KANALSYSTEM (ENDAST FM OCH VdS)

1. Installera den flexibla slangen och sprinklerrör och sprinklerns reducernippel på den flexibla slangen genom att följa de tillämpliga instruktionerna i avsnitten "Anslutning till sprinklerrör" och "Ansluta sprinklerns reducernippel till den flexibla slangen".



2. Placera en ändkonsol på varje ände av fyrkantsstången, så att vingskruven är vänd inåt (mot sprinklerfästet), så som visas ovan.



3. Installera varje ändkonsol för konsolen av typ AB5 i skenorna på kanaltaksystemet med CD-profil (60 mm). Verifiera att läppen på varje ändkonsol hakar fast i kanalen.

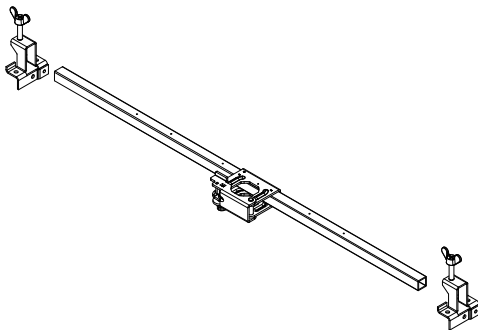


4. Dra åt vingskruven ovanpå varje ändkonsol med ett vridmoment om 15 tum-pund/
1,7 N•m (ungefär med handkraft, plus ¼ varv).

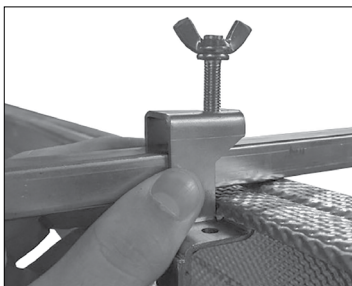
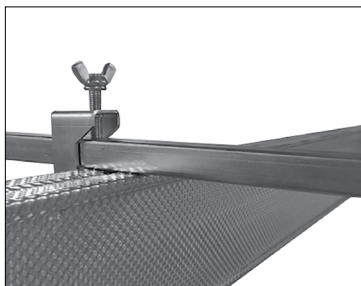
5. Slutför installationen genom att följa de tillämpliga instruktionerna i avsnitten "Installation av sprinklerns reducernippel" och "Sprinklerinstallation".

INSTALLATION FÖR ASTM C645 METALLBALKAR/ REGLAR INSTALLERADE ENLIGT STANDARDERNA ASTM C754

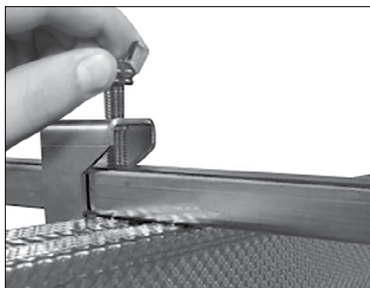
1. Installera den flexibla slangen och sprinklerrör och sprinklerns reducernippel på den flexibla slangen genom att följa de tillämpliga instruktionerna i avsnitten "Anslutning till sprinklerrör" och "Ansluta sprinklerns reducernippel till den flexibla slangen".



2. Placera en ändkonsol på varje ände av fyrkantsstången, så att den ena av vingskruvarna är vänd inåt (mot sprinklerfästet) och den andra vingskruven är vänd utåt (bort från sprinklerfästet), så som visas ovan.



3. Installera varje ändkonsol för konsolen av typ AB5 på läppen på metallbalken/regeln. Verifiera att läppen på varje ändkonsol hakar fast i metallbalken/regeln.



4. Dra åt vingskruven ovanpå varje ändkonsol med ett vridmoment om 15 tum-pund/
1,7 N•m (ungefär med handkraft, plus ¼ varv).

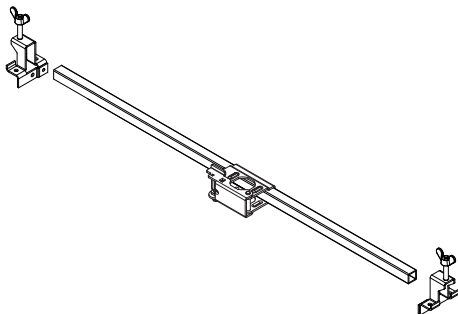
5. Slutför installationen genom att följa de tillämpliga instruktionerna i avsnitten "Installation av sprinklerns reducernippel" och "Sprinklerinstallation".

INSTALLATION FÖR ASTM C645 HAT FURRING-KANALTAKSYSTEM INSTALLERADE ENLIGT ASTM C754-STANDARDER (ENDAST FM)

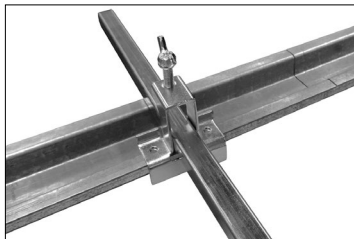
ANMÄRKNING

- Installatören ska verifiera en lämplig passform mellan konsolen av typ AB5, sprinklerhuvud och Hat Furring-kanaltaksystem.
- Dolda nedåtriktade sprinkler kan eventuellt förhindra korrekt aktivering för sprinklerfäste och sprinklerreducernippel.

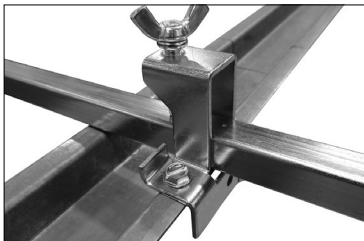
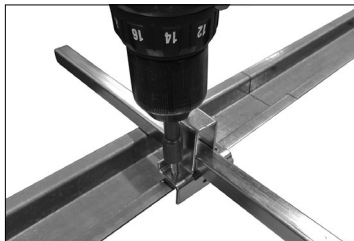
1. Installera den flexibla slangen och sprinklerrör och sprinklernas reducernippel på den flexibla slangen genom att följa de tillämpliga instruktionerna i avsnitten "Anslutning till sprinklerrör" och "Ansluta sprinklernas reducernippel till den flexibla slangen".



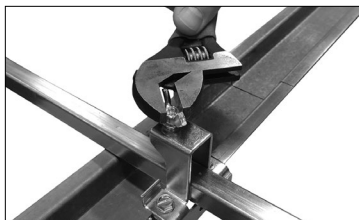
2. Placera en ändkonsol på varje ände av fyrkantsstången, så att vingskruven är vänd utåt (bort från sprinklerfästet), så som visas ovan.



3. Placera ändkonsolen mot den inre ytan på den ena Hat Furring-kanalen med toppen av 90° böjen vilande ovanpå Hat Furring-kanalen, så som visas till vänster. Upprepa detta steg för den andra ändkonsolen.



4. Använd en 3/16-tum insexdrivbit och dra åt #10-24 x 3/8-tum plåtskruven (medföljer inte konsolen) genom de två platserna på varje ändkonsol och in i Hat Furring-kanalerna.



5. Säkra ändkonsolerna på fyrkantsstången genom att dra åt vingskruven ovanpå varje ändkonsolenhet tills botten av vingskruven får metall-till-metall-kontakt med ovdelen av ändkonsolen.

6. Slutför installationen genom att följa de tillämpliga instruktionerna i avsnitten "Installation av sprinklerns reducernippel" och "Sprinklerinstallation".

Denna sida är avsiktligt lämnad tom

Typ AB6-konsol

Installationsanvisningar

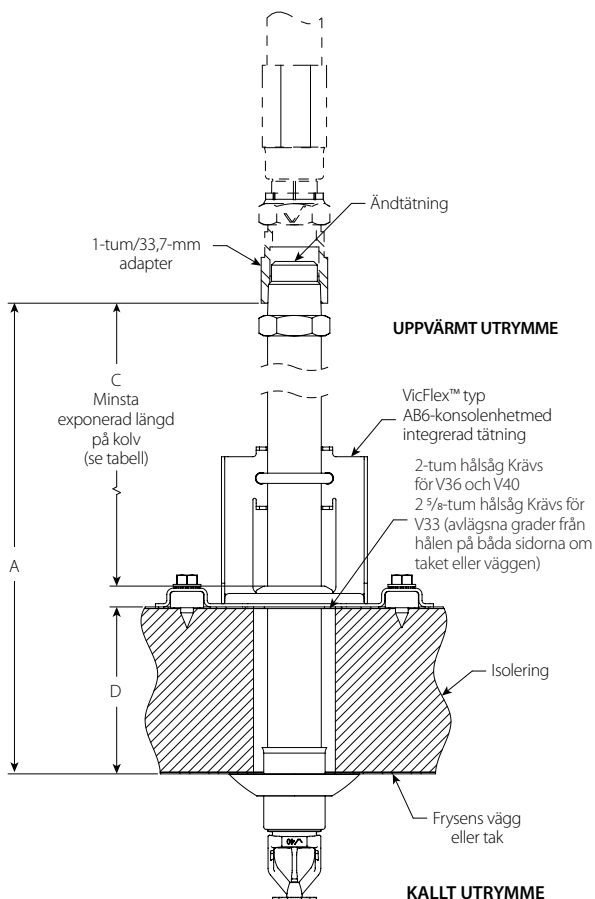
INLEDNING

Konsolen av typ AB6 består av en V33, V36 eller V40 torrstrinkler med extra monteringskomponenter och ska endast installeras i tillämpningar där den minsta tjockleken på taket eller väggen är 3 tum/76 mm och där styrkan och uppbyggnaden av taket eller väggen är jämförbara med eller starkare än tunnbelagd fryspanel i aluminium.

- Se avsnittet "Tekniska data för flexibla slangar".
- Se avsnittet "Viktig installationsinformation".

Se Victaulic® publikation 10.90 för detaljer om vikter för konsolen av typ AB6. Taket eller väggen ska vara konstruerad för att kunna klara belastningen av konsolen av typ AB6. Victaulic® publikation 10.90 kan laddas ner på victaulic.com

EXEMPEL PÅ INSTALLATION AV TORRSPRINKLER



INSTALLATIONSEXEMPEL FÖR TORRSPRINKLER (konfiguration med hylsa och kjol visas)

Har överdrivits för tydlighetens skull

TEKNISKA DATA FÖR MODELL V33, V36 OCH V40 TORRSPRINKLER

Teknisk information om typ V33, V36 eller V40 torrsprinkler finns i Victaulic® publikation 10.90, som kan laddas ner på victaulic.com.

ANMÄRKNING: Grafiken på föregående sida är ett exempel på en typisk hyls-/kjolkonfiguration.

ANMÄRKNING

- Tabellen nedan används när omgivningstemperaturen är lägst 40°F/4°C omkring våtrörssystemet.

TEMPERATUR BIBEHÅLLEN VID MIN. 40°F/4°C

Omgivningstemperatur som sprinklerns utlopp utsätts för	"D" Tjocklek på frysens tak eller vägg	"A" Längd
Ner till 20°F Ner till -6,7°C	3 – 6 tum/76 – 152 mm	12 tum/305 mm
	7 – 12 tum/178 – 305 mm	18 tum/457 mm
19°F till 0°F -7,2°C till -17,8°C	3 – 6 tum/76 – 152 mm	18 tum/457 mm
	7 – 12 tum/178 – 305 mm	24 tum/610 mm
-1°F till -20°F -18,3°C till -28,9°C	3 – 6 tum/76 – 152 mm	24 tum/610 mm
	7 – 12 tum/178 – 305 mm	30 tum/762 mm
-21°F till -30°F -29,4°C till -34,4°C	3 – 6 tum/76 – 152 mm	24 tum/610 mm
	7 – 12 tum/178 – 305 mm	30 tum/762 mm
-31°F till -40°F -35,0°C till -40,0°C	3 – 6 tum/76 – 152 mm	24 tum/610 mm
	7 – 12 tum/178 – 305 mm	30 tum/762 mm

ANMÄRKNING: Exponerade minimala rörlängder inkluderar en vindhastighet på upp till 30 mph/48 km/tim.

TEMPERATUR BIBEHÅLLEN VID MIN. 50°F/10°C

Omgivningstemperatur som sprinklerns utlopp utsätts för	"D" Tjocklek på frysens tak eller vägg	"A" Längd
Ner till 20°F Ner till -6,7°C	3 – 6 tum/76 – 152 mm	12 tum/305 mm
	7 – 12 tum/178 – 305 mm	18 tum/457 mm
19°F till 0°F -7,2°C till -17,8°C	3 – 6 tum/76 – 152 mm	12 tum/30 mm
	7 – 12 tum/178 – 305 mm	18 tum/457 mm
-1°F till -20°F -18,3°C till -28,9°C	3 – 6 tum/76 – 152 mm	18 tum/457 mm
	7 – 12 tum/178 – 305 mm	18 tum/457 mm
-21°F till -30°F -29,4°C till -34,4°C	3 – 6 tum/76 – 152 mm	18 tum/457 mm
	7 – 12 tum/178 – 305 mm	24 tum/610 mm
-31°F till -40°F -35,0°C till -40,0°C	3 – 6 tum/76 – 152 mm	18 tum/457 mm
	7 – 12 tum/178 – 305 mm	24 tum/610 mm

TEMPERATUR BIBEHÅLLEN VID MIN. 60°F/16°C

Omgivningstemperatur som sprinklernas utlopp utsätts för	"D" Tjocklek på frysens tak eller vägg	"A" Längd
Ner till 20°F Ner till -6,7°C	3 – 6 tum/76 – 152 mm	12 tum/305 mm
	7 – 12 tum/178 – 305 mm	18 tum/457 mm
19°F till 0°F -7,2°C till -17,8°C	3 – 6 tum/76 – 152 mm	12 tum/305 mm
	7 – 12 tum/178 – 305 mm	18 tum/457 mm
-1°F till -20°F -18,3°C till -28,9°C	3 – 6 tum/76 – 152 mm	12 tum/305 mm
	7 – 12 tum/178 – 305 mm	18 tum/457 mm
-21°F till -30°F -29,4°C till -34,4°C	3 – 6 tum/76 – 152 mm	12 tum/305 mm
	7 – 12 tum/178 – 305 mm	18 tum/457 mm
-31°F till -40°F -35,0°C till -40,0°C	3 – 6 tum/76 – 152 mm	12 tum/305 mm
	7 – 12 tum/178 – 305 mm	18 tum/457 mm

Produktmärkningsinformation

UL 2443 modellbeteckning	Märkning på avstickskoppling	Beskrivning
AH2-XX-AB6	AB6	AH2 med konsol av typ AB6 och V33, V36 eller V40 torrsprinkler
AH2-CC-XX-AB6	AB6	AH2-CC med konsol av typ AB6 och V33, V36 eller V40 torrsprinkler

ANMÄRKNING: Flexibla slangar är märkta med alla UL-modellbeteckningar. Dessutom är den flexibla slangens avstickskoppling märkt med modellens motsvarande suffixbeteckning, om tillämpligt. Se diagrammet ovan för att korrelera märkningarna med UL-listningen.

ENHETSVIKTER

Värdena i tabellerna nedan är den totala vikten i pund/kg för modell V33, V36 eller V40 torrspinkler, serie AH2 flexibel slang (vattenfylld) och en konsol av typ AB6.

V33, V36 eller V40 AB6 Längd tum/mm	Vikt – pund/kg									
	AH2-31- AB6		AH2-36- AB6		AH2-48- AB6		AH2-60- AB6		AH2-72- AB6	
	V33/ V36	V40	V33/ V36	V40	V33/ V36	V40	V33/ V36	V40	V33/ V36	V40
12	6.5	6.1	6.9	6.5	8.1	7.7	9.2	8.8	10.3	9.9
305	3.0	2.8	3.1	3.0	3.7	3.5	4.2	4.0	4.7	4.5
18	7.5	7.0	7.9	7.4	9.1	8.6	10.2	9.7	11.3	10.8
457	3.4	3.2	3.6	3.4	4.1	3.9	4.6	4.4	5.1	4.9
24	8.5	7.9	8.9	8.3	10.1	9.5	11.2	10.6	12.3	11.7
610	3.9	3.6	4.0	3.8	4.6	4.3	5.1	4.8	5.6	5.3
30	9.5	8.8	9.9	9.2	11.1	10.4	12.2	11.5	13.3	12.6
762	4.3	4.0	4.5	4.2	5.0	4.7	5.5	5.2	6.0	5.7

Värdena i tabellerna nedan är den totala vikten i pund/kg för modell V33, V36 eller V40 torrspinkler, serie AH2-CC och en konsol av typ AB6.

V33, V36 eller V40 AB6 Längd tum/mm	Vikt – pund/kg									
	AH2-CC- 31-AB6		AH2-CC- 36-AB6		AH2-CC- 48-AB6		AH2-CC- 60-AB6		AH2-CC- 72-AB6	
	V33/ V36	V40	V33/ V36	V40	V33/ V36	V40	V33/ V36	V40	V33/ V36	V40
12	7.5	7.1	7.9	7.5	9.1	8.7	10.2	9.8	11.3	10.9
305	3.4	3.2	3.6	3.4	4.1	4.0	4.6	4.5	5.1	5.0
18	8.5	8.0	8.9	8.4	10.1	9.6	11.2	10.7	12.3	11.8
457	3.9	3.6	4.0	3.8	4.6	4.4	5.1	4.9	5.6	5.4
24	9.5	8.9	9.9	9.3	11.1	10.5	12.2	11.6	13.3	12.7
610	4.3	4.0	4.5	4.2	5.0	4.8	5.5	5.3	6.0	5.8
30	10.5	9.8	10.9	10.2	12.1	11.4	13.2	12.5	14.3	13.6
762	4.8	4.5	5.0	4.6	5.5	5.2	6.0	5.7	6.5	6.2

FÖRSIKTIGHET

- Det är systemkonstruktörens ansvar att kontrollera att taket och/eller väggkonstruktionen håller för vikten av modell V33, V36 eller V40 torrspinkler med integrerad konsol av typ AB6, som beskrivs i tabellen ovan.

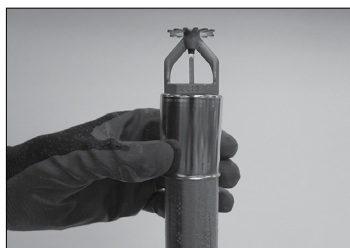
Försummelse att följa denna instruktion kan orsaka fel på sprinklersystemet och sprinklersystemets komponenter, vilket resulterar i materiell skada.

ANMÄRKNINGAR FÖR FÖRBEREDELSE AV HYLSA/ KJOL- OCH INFÄLLDA KONFIGURATIONER

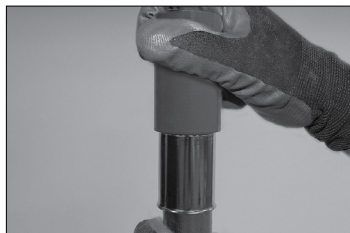
Det följande avsnittet täcker steg som krävs för förberedelse av torrsprinkler med avtagbar hylsa och kjol och alternativ för infälld täckbricka. **ANMÄRKNING: INFÄLLDA NEDÅTRIKTADE SPRINKLERENHETER OCH MEDFÖLJANDE TÄCKPLATTEKOMPONENTER ÄR INTE FM-GODKÄNDA FÖR 286°F/131°C TEMPERATURKONFIGURATION.**



1. Ta tillfälligt bort bulbskyddet från sprinklern. Var försiktig när du tar bort bulbskyddet för att undvika skada på bulb, spridare och ramarmar. Använd **INTE** verktyg för att ta bort bulbskyddet.



2. Placera försiktigt hylsan eller kragen över sprinklern och på cylindern.



3. Använd det medföljande verktyget och tryck nedåt på hylsan eller kragen endast så långt att hylsan eller kragen sitter kvar på cylindern. Var försiktig när du använder detta verktyg för att undvika skada på bulb, spridare och ramarmar.



4. Återmontera bulbskyddet på sprinklern. Var försiktig när du återmonterar bulbskyddet för att undvika skada på bulb, spridare och ramarmar. Använd **INTE** verktyg för att återmontera bulbskyddet. **Sprinkler som uppvisar tecken på skada ska genast bytas ut.**

INSTALLATION AV KONSOLENHET AV TYP AB6

⚠ FÖRSIKTIGHET

- Hålen i taket eller väggen måste avgradas på båda sidor.

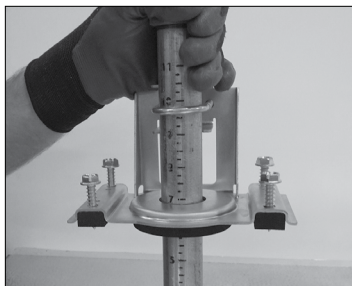
Om dessa instruktioner inte iakttas kan det medföra läckage hos sprinklerenheten som i sin tur kan orsaka materiella skador.

ANMÄRKNING

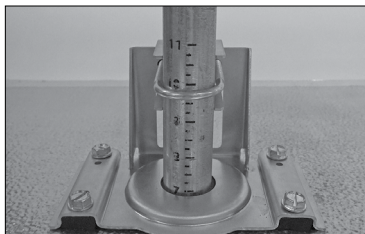
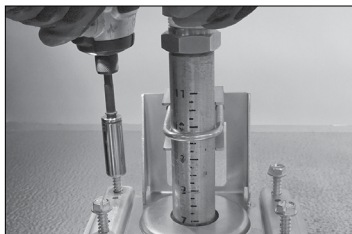
- Följande bilder visar en installation i en fryn där konsolen av typ AB6 är installerad genom taket. Installationsanvisningarna i detta avsnitt kan dock tillämpas på alla monteringslägen.



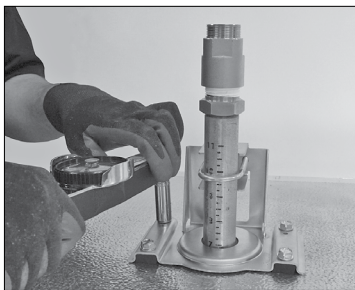
1. Borra ett hål i taket eller väggen på frysen. Använd en 2-tum hålsåg för V36 och V40 torrsprinkler och en 2 5/8-tum hålsåg för V33 torrsprinkler. **HÅLET MÅSTE AVGRADAS PÅ BÅDA SIDOR AV TAKET ELLER VÄGGEN.**



2. För in V33, V36 eller V40 torrsprinkler med den integrerade konsolen av typ AB6 i hålet som borrades i frysens tak eller vägg.

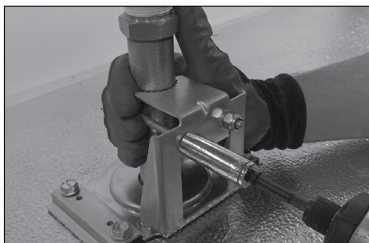


3. Använd det medföljande verktyget och tryck nedåt på hylsan eller kragen endast så långt att hylsan eller kragen sitter kvar på cylindern.



4. Dra åt varje sexkantsflänsskruv till ett åtdragningsmoment på 40 tum-pund/ 4,5 N•m. Överskrid INTE det angivna åtdragningsmomentet.

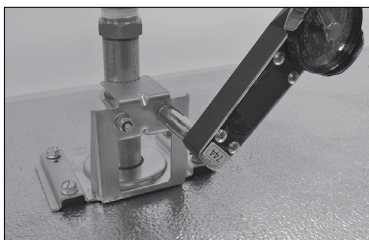
JUSTERA PLATS FÖR V33, V36 ELLER V40 TORRSPRINKLER



1. Stöd cylindern på V33, V36 eller V40 torrsprinkler, samtidigt som du lossar de två muttrar som sitter baktill på konsolen av typ AB6.



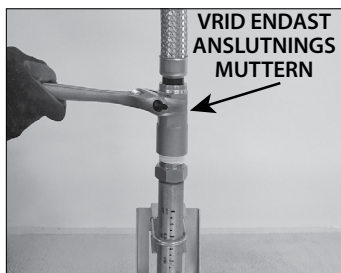
2. För cylindern på V33, V36 eller V40 torrsprinkler uppåt eller neråt till önskad plats.



3. Återdra varje mutter baktill på konsolen av typ AB6 till ett åtdragningsmoment på 45 tum/lbs/5,1 N•m. Överskrid INTE det angivna åtdragningsmomentet.

4. Installera den flexibla slangen och sprinklerrör och sprinklerns reducernippel på den flexibla slangen genom att följa de tillämpliga instruktionerna i avsnittet "Anslutning till sprinklerrör" i denna handbok och avsnittet "Installation av serie AH2 eller AH2-CC flexibel slang till typ AB6 gängad inloppsadapter" på följande sida.

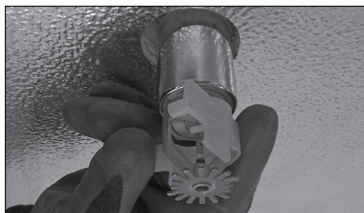
INSTALLATION AV SERIE AH2 ELLER AH2-CC FLEXIBEL SLANG PÅ TYP AB6 GÄNGAD INLOPPSADAPTER



1. Kontrollera före montering att tätningen inuti muttern i serie AH2 eller AH2-CC flexibel slang sitter på plats och att den är oskadad. Anslut muttern till den gängade inloppsadaptern på konsolen av typ AB6, så som visas till vänster.

- Använd INTE rörtätningssmassa eller PTFE-gängtätningstejp på gängorna på inloppet till konsolen av typ AB6. Tätningen inuti muttern på den flexibla slangen ger läckagesäker anslutning.
- Dra åt anslutningsmuttern med handkraft, plus $\frac{1}{2}$ till $\frac{3}{4}$ varv (cirka 40 fot-pund/54 N•m). **ANMÄRKNING:** Förhindra skador på tätningen genom att endast skruva anslutningsmuttern och överskrid INTE 40 fot-pund/54 N•m.

INSTALLATION AV KJOL, INFÄLLD TÄCKPLATTA ELLER FÖRSÄNKT PLATTA



1. Ta tillfälligt bort bulbskyddet från sprinklern. Var försiktig när du tar bort bulbskyddet för att undvika skada på bulb, spridare och ramarmar. Använd INTE verktyg för att ta bort bulbskyddet.



2. Installera kjol, infälld täckplatta, försänkt platta eller dold skyddsplatta, enligt ovan. Verifiera att kjol, infälld täckplatta, försänkt platta eller dold skyddsplatta har full kontakt med frysens tak eller vägg.



3. Återmontera bulbskyddet på sprinklern tills sprinklersystemet tas i drift. Var försiktig när du återmonterar bulbskyddet för att undvika skada på bulb, spridare och ramarmar. Använd INTE verktyg för att återmontera bulbskyddet

INSTRUKTIONER FÖR ATT ANVÄNDA TYP AB6-ADAPTERN FÖR DRÄNERING AV ENHETEN



1. Lossa sakta och ta därefter bort pluggen från typ AB6-adaptorn. Låt enheten dräneras.
2. När enheten är helt dränerad, återmontera pluggen i typ AB6-adaptorn med handkraft, plus 1 ½ till 3 varv.

BORTTAGNING AV BULBSKYDD

VARNING

- En sprinkler fungerar inte korrekt när bulbskydden är monterade.
- Bulbskydden måste tas bort från alla sprinkler innan sprinklersystemet sätts i drift.
- Använd INTE verktyg för att ta bort bulbskydden.

Om anvisningarna inte följs kan det medföra felaktig sprinklerfunktion, vilket kan leda till dödsfall eller allvarliga person- och materiellaskador.

1. Ta försiktigt bort bulbskyddet från alla sprinkler för hand innan sprinklersystemet tas i drift.

Typ AB7-konsol

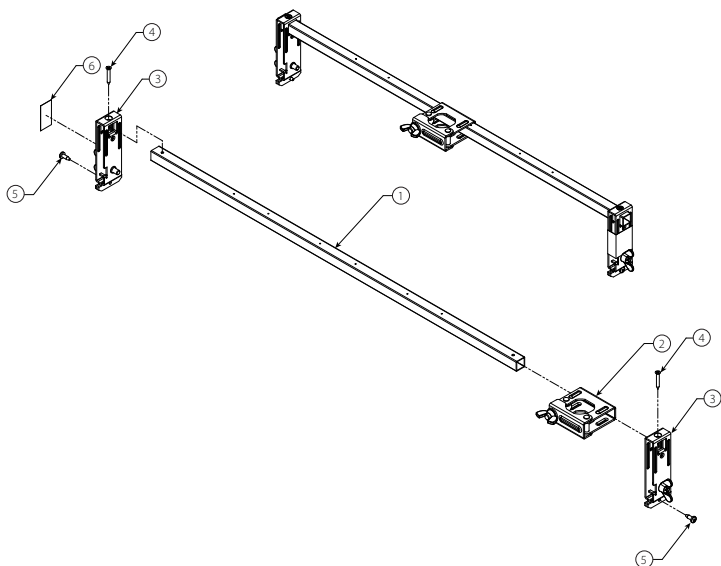
Installationsanvisningar

INLEDNING

Victaulic® VicFlex™-sprinklerördelar kopplar sprinklerören direkt till sprinklern med hjälp av en flexibel slang och rördelar och är utformade för användning i undertaksystem.

- Se avsnitten "Allmän information" och "Konstruktionskrav".
- Se avsnittet "Tekniska data".

MONTERINGSRITNING FÖR KONSOL AV TYP AB7



Artikel	Beskrivning av typ AB7
1	24-tum/610-mm eller 48-tum/1219-mm fyrkantig stång*
2	Sprinklerfäste med vingmutter
3	Ändkonsol typ AB7 med vingskruv
4	Plåtskruv
5	#8 x 1/2-tum självborrande skruv
6	Varningsetikett för omflyttning

*För UL-listning, när konsolen med längden 48-tum/1220-mm används, är sprinklerns max. K-faktor K8.0 och max. avstånd är 30-tum/762-mm. Längden på den fyrkantiga stången är i förhållande till det nominella taggallret.

INSTALLATION AV KONSOLENHET AV TYP AB7 FÖR ASTM C635 UNDERTAKSYSTEM INSTALLERADE I ENLIGHET MED ASTM C636- STANDARDERNA

VARNING

- Den flexibla slangen ska inte böjas eller svänga upp-och-ner eller sida-till-sida under tryck.

Underlåtenhet att följa dessa anvisningar kan medföra felaktig sprinklerfunktion, vilket kan leda till dödsfall eller allvarliga person- och materiella skador.

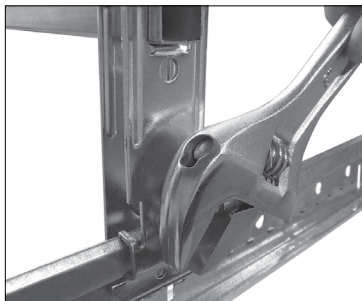
1. Installera den flexibla slangen och sprinklerrör och sprinklerns reducernippel på den flexibla slangen genom att följa de tillämpliga instruktionerna i avsnitten "Anslutning till sprinklerrör" och "Ansluta sprinklerns reducernippel till den flexibla slangen".

2. FÖR JUSTERBARA ÄNDKONSOLER (ENDAST TILLGÄNGLIGA REGIONALT):

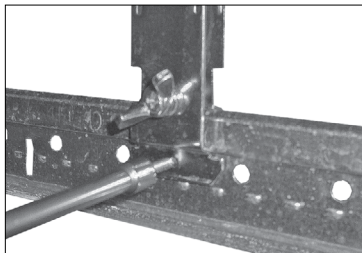
För justeringsändamål kan vingskruven ovanpå ena ändkonsolenheten lossas så att ändkonsolen glider på fyrkantsstången. Dra åt vingskruven ovanpå ändkonsolen med ett vridmoment om 36 tum-pund/4 N•m (ungefär ½ till ¾ varv efter åtdragning med handkraft) för att säkra ändkonsolen vid fyrkantsstången.



3. Fäst ändkonsolerna för konsolen typ AB7 på T-skenorna till ett ASTM C635 undertaksystem installerat enligt standarderna ASTM C636. Kontrollera att ändarna på konsolen typ AB7 passar in i skenorna.



4. Dra åt vingskruven på varje sida av ändkonsolen med ett vridmoment om 36 tum-pund/4 N•m (ungefär ½ till ¾ varv efter åtdragning med handkraft) för att säkra ändkonsolen vid skenorna.

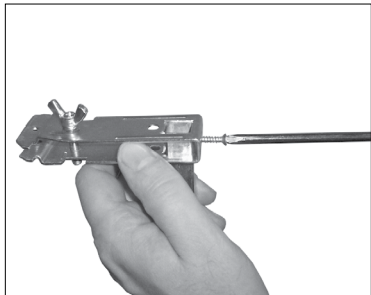


5. För att installationer ska uppfylla de listade cULus-kraven eller för extra manipuleringskydd: Använd en #2 kvadratisk bit för att dra åt en #8 x ½ tum självborrande skruv över ändkonsolen typ AB7 och in i taggallret. **ANMÄRKNING:** En manipulationsvisande etikett finns tillgänglig och kan appliceras på en eller båda ändkonsolerna.

6. Slutför installationen genom att följa de tillämpliga instruktionerna i avsnitten "Installation av sprinklerns reducernippel" och "Sprinklerinstallation".

INSTALLATION FÖR TRÄBJÄLKAR/REGLAR (ENDAST FM)

1. Installera den flexibla slangen och sprinklerrör och sprinklerns reducernippel på den flexibla slangen genom att följa de tillämpliga instruktionerna i avsnitten "Anslutning till sprinklerrör" och "Ansluta sprinklerns reducernippel till den flexibla slangen".

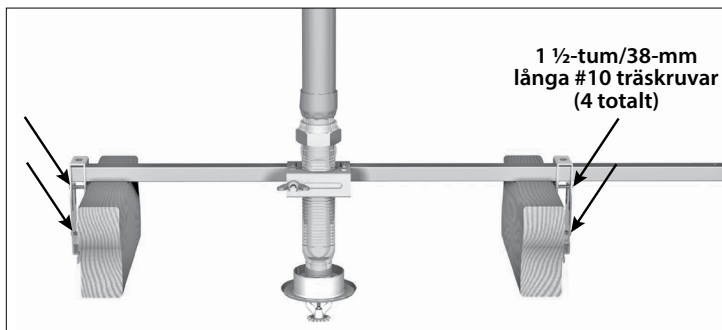


2. Ta bort plåtskruven från ena ändkonsolen i typ AB7-konsolen med en # 2 Phillips skruvmejsel.

2a. Ta bort vingskruven från konsolerna.

3. Placera ändkonsolen (med plåtskruven fortfarande installerad) mot den utvändiga ytan på träbjälken/-regeln med fyrkantsskenan vilande ovanpå träbjälkarna/-reglarna.

3a. Skjut ändkonsolenheten (med plåtskruven borttagen i steg 2) mot den yttre ytan på den motsatta träbjälken/-regeln, så som visas på bilden nedan.



4. Montera den modifierade konsolenheten AB7 på träbjälkarna/-reglarna med hjälp av fyra 1 1/2 tum/38 mm långa #10 träskruvar på i bilden ovan angivna ställen.

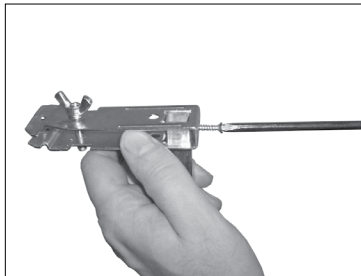
5. **Tillval:** Borra ett 1/8 tum/3 mm hål med en 3 mm borrhått genom ändkonsolen (med plåtskruven borttagen i steg 2) och in i fyrkantsskenan för att få plats för plåtskruven. Montera plåtskruven i ändkonsolen/fyrkantsstången.

6. Slutför installationen genom att följa de tillämpliga instruktionerna i avsnitten "Installation av sprinklerns reducernippel" och "Sprinklerinstallation".

ANMÄRKNING: För grövre träbjälkar/-reglar som är längre än 2 x 4, ska längre sprinklerreduceringsnipplar användas, eller den alternativa installationsmetoden på följande sidor följas.

ALTERNATIV INSTALLATION PÅ TRÄBJÄLKE/ REGEL (ENDAST FM)

1. Installera den flexibla slangen och sprinklerrör och sprinklernas reducernippel på den flexibla slangen genom att följa de tillämpliga instruktionerna i avsnitten "Anslutning till sprinklerrör" och "Ansluta sprinklernas reducernippel till den flexibla slangen".



2. Ta bort plåtskruven från ena ändkonsolen i typ AB7-konsolen med en # 2 Phillips skruvmejsel. Ta bort ändkonsolen från fyrkantsskenan.

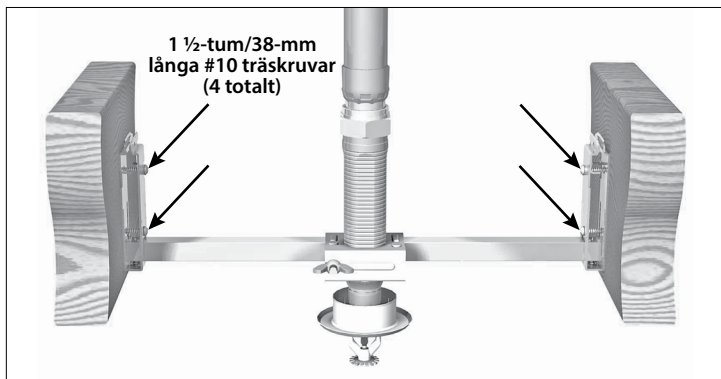
2a. Ta bort vingskruven från konsolerna.

3. Mät upp avståndet mellan träbjälkarna/-reglarna.

3a. Kapa fyrkantstången så att passar mellan de två träbjälkarna/reglarna. Denna längd mäts från utsidan av ändkonsolenheten (med vingskruven borttagen) till punkten på fyrkantsskenan som kommer att stöta upp mot den andra träbjälken/regeln.

4. Placera ändkonsolen, som togs bort i steg 2, på änden av fyrkantsskenan, så att fyrkantsskenan kommer i nivå med utsidan av ändkonsolenheten. Markera den nya platsen där plåtsskruven kommer att ommonteras. Borra ett 1/8 tum/3 mm hål vid märket på fyrkantsskenan så att det går att montera plåtsskruven.

5. Montera ändkonsolen på fyrkantsskenan med plåtsskruven som togs bort i steg 2.

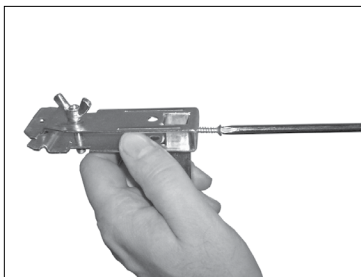


6. Montera den modifierade AB7-konsolen mellan träbjälkarna/-reglarna med hjälp av fyra 1 1/2 tum/38 mm långa #10 träskruvar på i bilden ovan angivna ställen.

7. Slutför installationen genom att följa de tillämpliga instruktionerna i avsnitten "Installation av sprinklernas reducernippel" och "Sprinklerinstallation".

INSTALLATION FÖR ASTM C645 METALLBJÄLKAR/ REGLAR INSTALLERADE ENLIGT STANDARDERNA ASTM C754 (ENDAST FM)

1. Installera den flexibla slangen och sprinklerrör och sprinklerns reducernippel på den flexibla slangen genom att följa de tillämpliga instruktionerna i avsnitten "Anslutning till sprinklerrör" och "Ansluta sprinklerns reducernippel till den flexibla slangen".

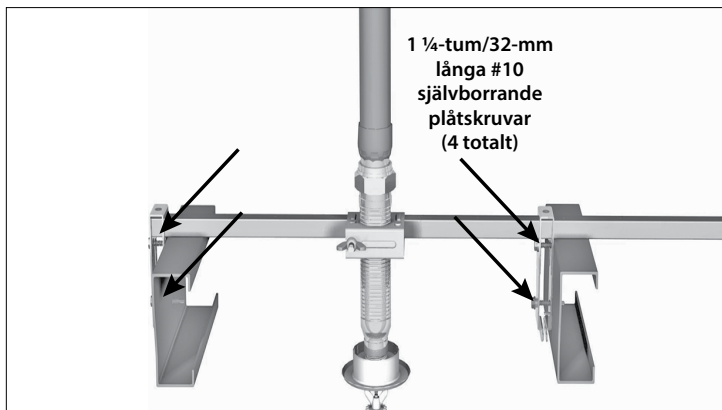


2. Ta bort plåtskruven från ena ändkonsolen i typ AB7-konsolen med en # 2 Phillips skruvmejsel. Skjut ändkonsolen mot mitten av fyrkantsskenan.

2a. Ta bort vingskruven från ändkonsolen.

3. Placera ändkonsolen (med plåtskruven fortfarande installerad) upp mot metallbjälkens/regelns utsida med fyrkantsskenan ovanpå metallbjälkarna/reglarna.

3a. Skjut ändkonsolen (med plåtskruven borttagen i steg 2) mot insidan på den motsatta träbjälken/regeln, så som visas på bilden nedan.



4. Montera den modifierade typ AB7-konsolen på metallbjälkarna/reglarna med hjälp av fyra 1 ¼ tum/32 mm långa #10 självborrande plåtskruvar på i bilden ovan angivna ställen.

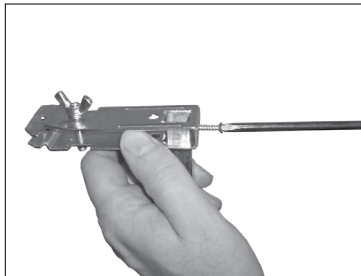
5. **Tillval:** Borra ett 1/8 tum/3 mm hål med en 3 mm borrhål nedåt genom ändkonsolen (med plåtskruven borttagen i steg 2) och in i fyrkantsskenan för att få plats för plåtskruven. Montera plåtskruven i ändkonsolen/fyrkantsskenan.

6. Slutför installationen genom att följa de tillämpliga instruktionerna i avsnitten "Installation av sprinklerns reducernippel" och "Sprinklerinstallation".

ANMÄRKNING: För grövre metallbjälkar/-reglar som är längre än 2 x 4, ska längre sprinklerreduceringsnipplar användas, eller den alternativa installationsmetoden på följande sidor följas.

ALTERNATIV INSTALLATION PÅ METALLBJÄLKEN/ REGLN (ENDAST FM)

1. Installera den flexibla slangen och sprinklerrör och sprinklerns reducernippel på den flexibla slangen genom att följa de tillämpliga instruktionerna i avsnitten "Anslutning till sprinklerrör" och "Ansluta sprinklerns reducernippel till den flexibla slangen".



2. Ta bort plåtskruven från ena ändkonsolen i typ AB7-konsolen med en # 2 Phillips skruvmejsel. Ta bort ändkonsolen från fyrkantsskenan.

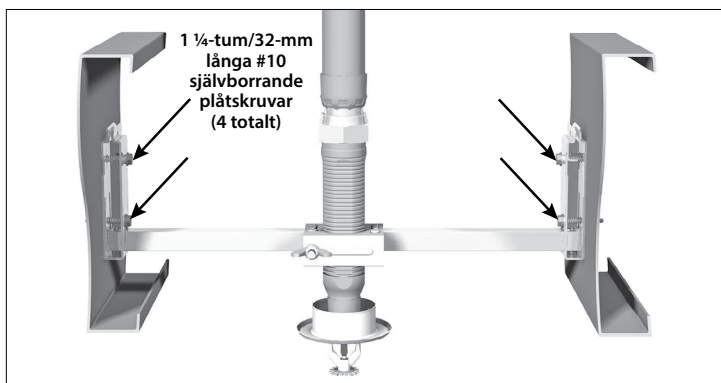
2a. Ta bort vingskruven från konsolerna.

3. Mät upp avståndet mellan metallbjälkarna/-reglarna.

3a. Kapa fyrkantssstången så att den passar mellan de två metallbjälkarna/reglarna. Längden mäts från utsidan av ändkonsolen (med vingskruven borttagen) till punkten på fyrkantsskenan som kommer att gå mot den andra metallbjälken/regeln.

4. Placera ändkonsolen, som togs bort i steg 2, på änden av fyrkantsskenan, så att fyrkantsskenan kommer i nivå med utsidan av ändkonsolenheten. Markera den nya platsen där plåtsskruven kommer att ommonteras. Borra ett 1/8 tum/3 mm hål vid märket på fyrkantsskenan så att det går att montera plåtsskruven.

5. Montera ändkonsolen på fyrkantsskenan med plåtsskruven som togs bort i steg 2.



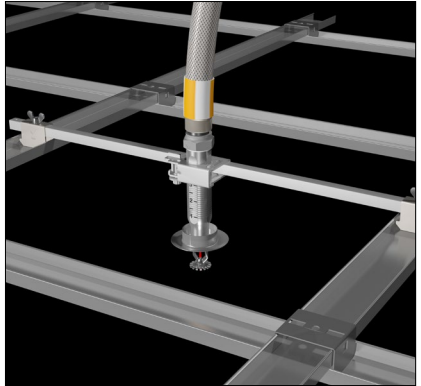
6. Montera den modifierade typ AB7-konsolen mellan metallbjälkarna/reglarna med hjälp av fyra 1 1/4 tum/32 mm långa #10 självborrande plåtsskruvar på i bilden ovan angivna ställen.

7. Slutför installationen genom att följa de tillämpliga instruktionerna i avsnitten "Installation av sprinklerns reducernippel" och "Sprinklerinstallation".

Denna sida är avsiktligt lämnad tom

Typ AB8-konsol

Installationsanvisningar



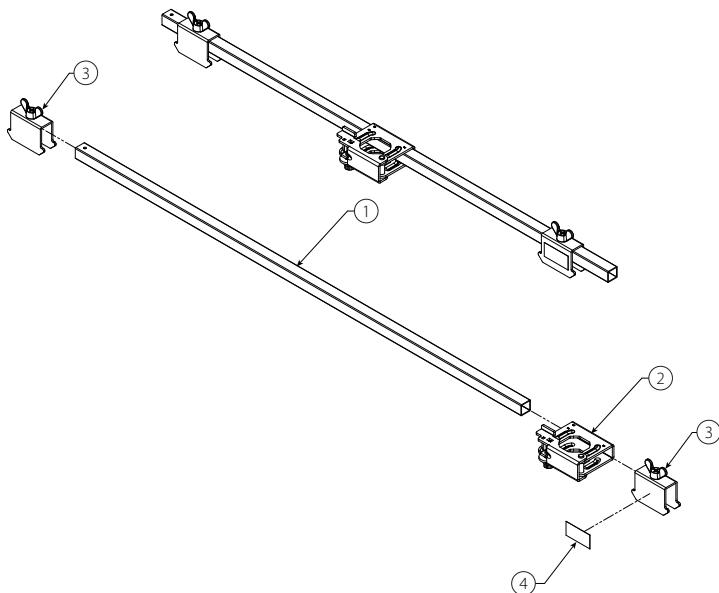
INLEDNING

Victaulic® VicFlex™-sprinklerrördelar kopplar sprinklerrören direkt till sprinklern med hjälp av en flexibel slang och kopplingar. Varje avstick levereras med en flexibel slang, en anslutningsnippel för förgreningslinje, en sprinklerreduceringsnippel och konsolen typ AB8.

- Se avsnittet "Tekniska data för flexibla slangar".
- Se avsnittet "Viktig installationsinformation".

Innertaks konstruktion ska uppfylla kraven i EN14195 i avsnitt "C".

MONTERINGSRITNING FÖR KONSOL AV TYP AB8



Artikel	Beskrivning av typ AB8
1	700-mm/28-tum eller 1400-mm/56-tum fyrkantstång*
2	Sprinklerfäste med ställskruv
3	Ändkonsol typ AB8 med vingskruv
4	Varningsetikett för omflyttning

* Referensdokument 10.85 för förteckningsinformation. Längden på den fyrkantiga skenan är i förhållande till det nominella taggallret.

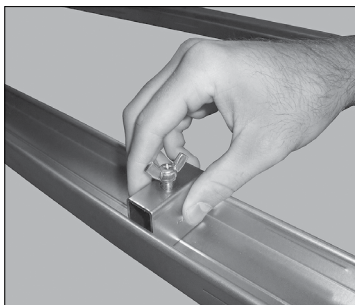
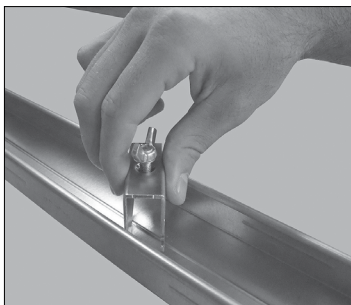
INLEDNING

VARNING

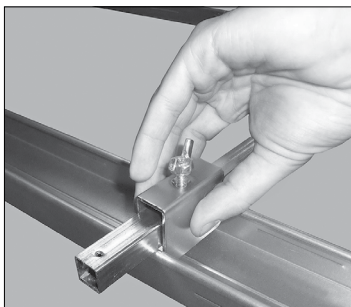
- Den flexibla slangen ska inte böjas eller svänga upp-och-ner eller sida-till-sida under tryck.

Underlåtenhet att följa dessa anvisningar kan medföra felaktig sprinklerfunktion, vilket kan leda till dödsfall eller allvarliga person- och materiella skador.

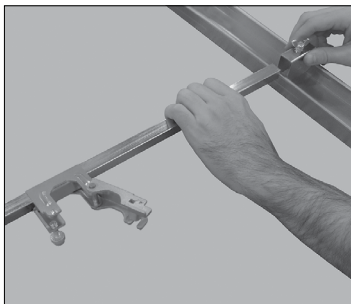
1. Installera den flexibla slangen och sprinklerrör och sprinklernas reducernippel på den flexibla slangen genom att följa de tillämpliga instruktionerna i avsnitten "Anslutning till sprinklerrör" och "Ansluta sprinklernas reducernippel till den flexibla slangen".



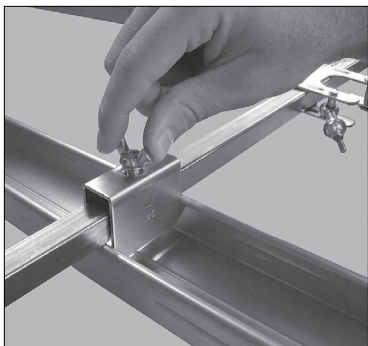
2. Sätt fast ändkonsolerna av typ AB8 till skenorna på kanaltaksystemet med CD-profil (60 mm) genom att föra in och vrida varje ändkonsol så att den hakar fast i skenorna, enligt bild ovan.



3. Lyft upp den ena ändkonsolen och för in fyrkantsstången i ändkonsolen, enligt bild till vänster.



4. För på sprinklerfästet på den andra änden av fyrkantsstången, och lyft därefter upp den andra ändkonsolen. För in den andra änden av fyrkantsstången i ändkonsolen, enligt bild till vänster.



5. Dra åt vingskruven ovanpå varje ändkonsol med ett vridmoment om 2,3 – 2,8 N•m/20 – 25 tum-pund (ungefär med handkraft, plus ¼ varv).

6. Slutför sprinklerinstallationen genom att referera till avsnitten "Installation av sprinklernas reducernippel" och "Sprinklerinstallation".

Konsol typ AB11

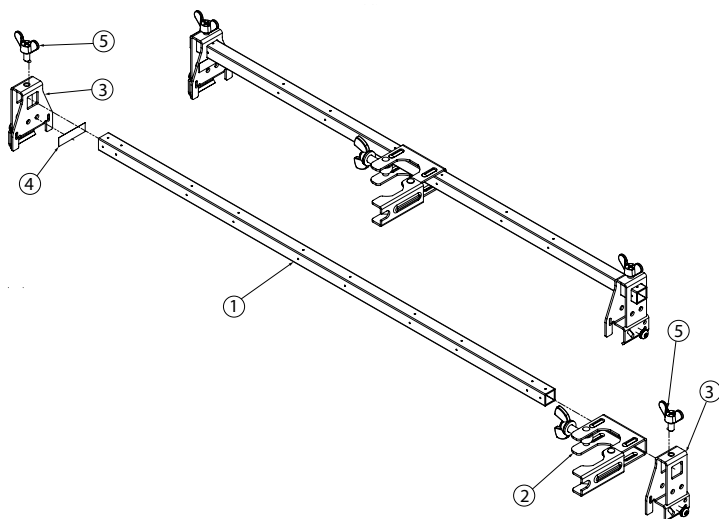
Installationsanvisningar

INLEDNING

Victaulic® VicFlex™-sprinklerrördelar kopplar sprinklerrören direkt till sprinklern med hjälp av en flexibel slang och rördelar och är utformade för användning i undertakssystem.

- Se avsnittet "Tekniska data för flexibla slangar".
- Se avsnittet "Viktig installationsinformation".

MONTERINGSRITNING FÖR KONSOL AV TYP AB11



Artikel	Beskrivning av typ AB11
1	24 tum/610 mm eller 48 tum/1219 mm fyrkantig stång*
2	Sprinklerfäste med vingmutter
3	Ändkonsol av typ AB11 med gängande skruv
4	Varningsetikett för omflyttning
5	Vingskruv

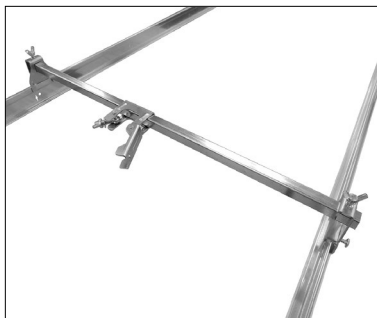
*För UL-listning, när konsolen med längden 48-tum/1220-mm används, är sprinklerns max. K-faktor K8.0 och max. avstånd är 30-tum/762-mm. Längden på den fyrkantiga skenan är i förhållande till det nominella takgallret.

INSTALLATION AV KONSOLENHET AV TYP AB11 FÖR ASTM C635 UNDERTAKSYSTEM INSTALLERADE I ENLIGHET MED STANDARDERNA ASTM C636 ELLER ASTM C754

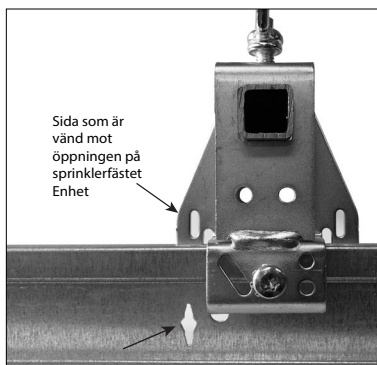
1. Installera den flexibla slangen och sprinklerrör och sprinklernas reducernippel på den flexibla slangen genom att följa de tillämpliga instruktionerna i avsnitten "Anslutning till sprinklerrör" och "Ansluta sprinklernas reducernippel till den flexibla slangen".



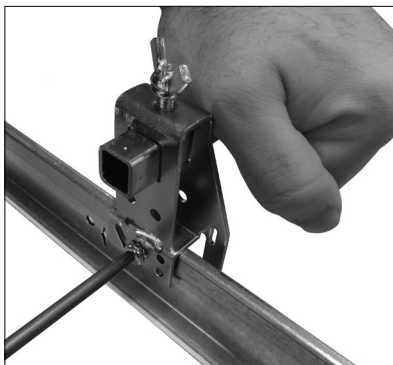
För justeringsändamål kan vingskruven ovanpå ändkonsolen lossas så att ändkonsolen glider på fyrkantsstången. Dra åt vingskruven ovanpå ändkonsolen med ett vridmoment om 36 tum-pund/ 4 N•m (ungefär ½ till ¾ varv efter åtdragning med handkraft) för att säkra ändkonsolen vid fyrkantsstången.



2. Fäst ändkonsolerna för konsolen typ AB11 på T-skenorna till ett ASTM C635 undertakssystem installerat enligt standarderna ASTM C636. Kontrollera att ändarna på konsolen typ AB11 passar in i skenorna.



2a. För installation centrerat på takplatta ska ändkonsolen riktas upp mot spåret för plattcentrering på T-skenan (med sidan vänd mot öppningen i sprinklerfästet) enligt bilden till vänster.



3. Tryck lätt nedåt, som visas ovan, för att bibehålla ändkonsolens läge plant mot T-skenan. Fäst ändkonsolerna på T-skenan genom att dra åt de förinstallerade plåtskruvarna med en T25-drivbit. Träng genom T-skenan tills ändkonsolen sitter helt mot T-skenan. **Dra INTE åt skruvarna för hårt. Om skruvarna dras åt för hårt slits de ut, vilket resulterar i en osäkrad konsolanslutning.**

4. Slutför installationen genom att följa de tillämpliga instruktionerna i avsnitten "Installation av sprinklerns reducernippel" och "Sprinklerinstallation".

Konsol av typ AB12

Installationsanvisningar

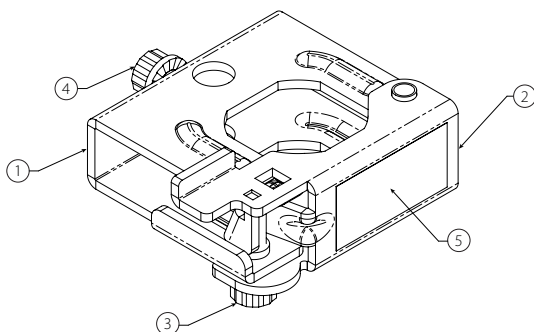
INLEDNING

Victaulic® VicFlex™-sprinklerrördelar kopplar sprinklerrören direkt till sprinklern med hjälp av en flexibel slang och kopplingar.

Konsolen av typ AB12 håller fast sprinklern i läge och använder en $\frac{3}{8}$ -tum/M10 gängstång för att fästa på en yta, t.ex. ett betongdäck eller sprinklerrör. Tillämpningar inkluderar, men är inte begränsade till, undertak och locktak.

- Konsolen av typ AB12 är utformad för tillämpningar i trånga utrymmen när de används med lågprofilböjar.
- Med konsolen typ AB12 kan sprinklern justeras vertikalt efter att taket har monterats och möjliggör installationer från ett avstånd på max. 3 fot/0,9 m till minst 4 tum/102 mm från takets yta.
- Se avsnittet "Tekniska data för flexibla slangar".
- Se avsnittet "Viktig installationsinformation".

MONTERINGSRITNING FÖR KONSOL AV TYP AB12

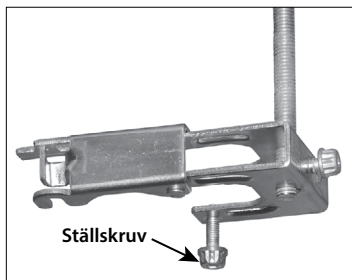


Artikel	Beskrivning av typ AB12
1	Konsolens stomme av typ AB12
2	Lucka
3	T-25 torx-skruv
4	Konisk skruv
5	Varningsetikett för omflyttning

* Referensdokument 10.85 för förteckningsinformation.

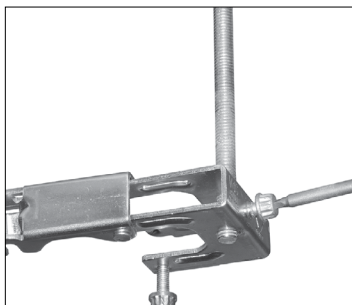
INSTALLATION AV TYP AB12-KONSOL PÅ 3/8-TUM/M10 GÄNGSTÅNG

1. Installera den flexibla slangen och sprinklerrör och sprinklernas reduceringsnippel på den flexibla slangen genom att följa de tillämpliga instruktionerna i avsnitten "Anslutning till sprinklerrör" och "Ansluta sprinklernas reduceringsnippel till den flexibla slangen".

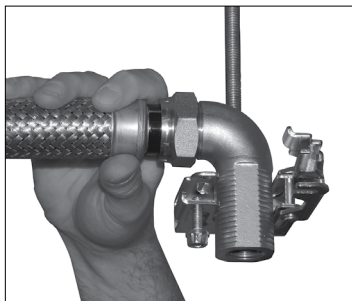


2. Lossa ställskruven med en T25-drivbit och tryck sedan så att mittportsenheten öppnas. **ANMÄRKNING:** Ställskruven i sprinklerfästet är fäst för att motstå avlägsnande.

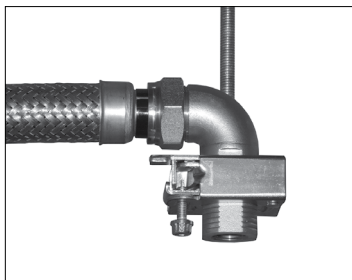
2a. För in gängstångens ände i konsolen av typ AB12, som visas ovan. Monteringsdimensioner för konsolen finns i tabellen på följande sida.



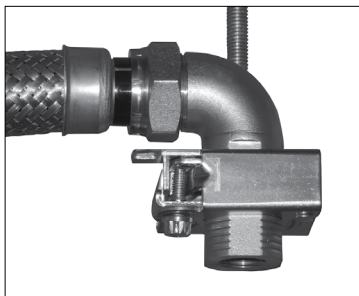
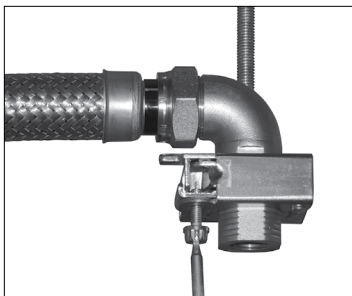
3. Dra åt låsskruven till moment 50 – 60 tum-pund/5,7 – 6,8 N•m (ungefär ett varv för hand) så att placeringen av konsolen av typ AB12 på gängstången behålls.



4. Skjut sprinklerreduceringsnippeln till konsolen av typ AB12.



5. Stäng porten runt sprinklernas reduceringsnippel. Utloppet kopplas ihop runt sprinklernas reduceringsnippel.

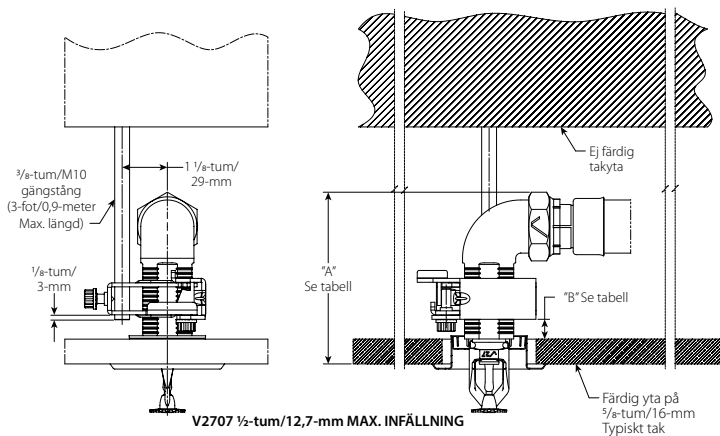


6. Med användning av en T25-drivbit, dra åt ställskruven till moment 75 tum-pund/
8,5 N•m (tills ställskruven kommer i kontakt metall mot metall med botten på porten).

ANMÄRKNING: Sprinklerreduceringsnippeln kan justeras efter att gipsskivan monteras med hjälp av ställskruven på sprinklerfästet.

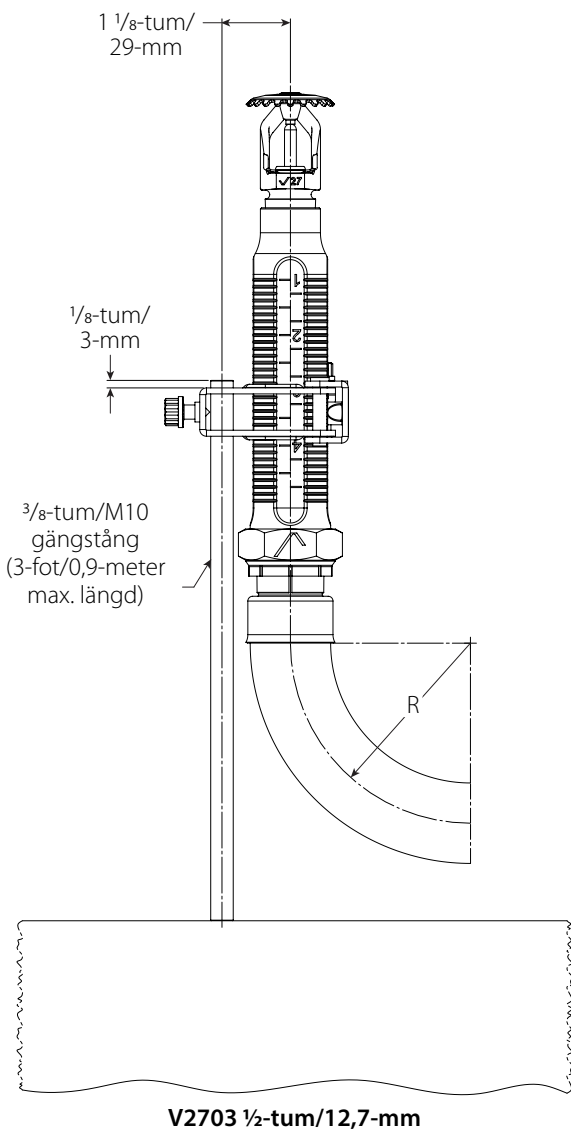
7. Slutför installationen genom att följa de tillämpliga instruktionerna i avsnitten "Installation av sprinklerns reduceringsnippel" och "Sprinklerinstallation".

INSTALLATIONSDIMENSIONER FÖR KONSOL AV TYP AB12



	Kort lågprofilböj		Lång lågprofilböj		Kort standardböj		Lång standardböj		Rak standardreducerare [†]	
	3/4-tum reduc.	Konc.	3/4-tum reduc.	Konc.	3/4-tum reduc.	Konc.	3/4-tum reduc.	Konc.	3/4-tum reduc.	Konc.
Dimensioner – tum/millimeter										
"A" Min. erforderligt installationsutrymme	4.0 101,6	5.5 139,7	5.6 142,2	7.2 182,9	5.9 149,9	7.5 190,5	7.7 195,6	9.3 236,2	15.0 381,0	16.6 421,6
"B" avstånd från översidan av typisk takplatta till underkant på öppning	0.5 12,7	2.0 50,8	1.5 38,1	1.5 38,1	1.5 38,1	1.5 38,1	3.0 76,2	3.0 76,2	3.0 76,2	3.0 76,2

† 7-tum/178-mm min. böjradie för flexibel slang, enligt FM-godkännande.
Max.längd på 3/8-tum/M10 gängstång är 3 fot/0,9 meter.



Konsol av typ AB13

Installationsanvisningar

INLEDNING

ANMÄRKNING: Victaulic® VicFlex™ typ AB13-konsoler är endast regionalt tillgängliga i Australien.

Victaulic® VicFlex™-sprinklerrördelar kopplar sprinklerrören direkt till sprinklern med hjälp av en flexibel slang och kopplingar.

- Se avsnittet "1-tum/DN25 IGS-anslutning till sprinklerrör".
- Se avsnittet "Anslutning till sprinklerrör med en adapternippel och en serie AH2 eller AH4 flexibel slang".
- Se avsnittet "Instruktioner för återmontering av en serie AH2-CC flexibel slang".

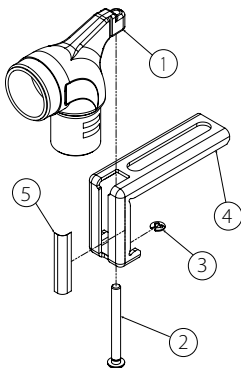
Konsolen av typ AB13 kan installeras i flera konfigurationer på olika vägg- och takytor, tillsammans med AH2, AH2-CC och AH4 flexibla slangar.

- Se avsnittet "Tekniska data för flexibla slangar".
- Se avsnittet "Viktig installationsinformation".

ANMÄRKNING

- **Victaulic® VicFlex™ konsoler av typ AB13 (endast regionalt tillgängliga) kan installeras i flera konfigurationer på olika vägg- och takytor, tillsammans med VicFlex™ flexibla slangar som listas på denna sida.**
- **Följ alltid konstruktionsspecifikationer och lokala byggbestämmelser när denna produkt installeras.**

MONTERINGSRITNING FÖR KONSOL TYP AB13



Artikel	Beskrivning av typ AB13
1	Lågprofilreducerböj
2	Ställskruv
3	Hållarring
4	Justerbar monteringskonsol
5	Varningsetikett för omflyttning

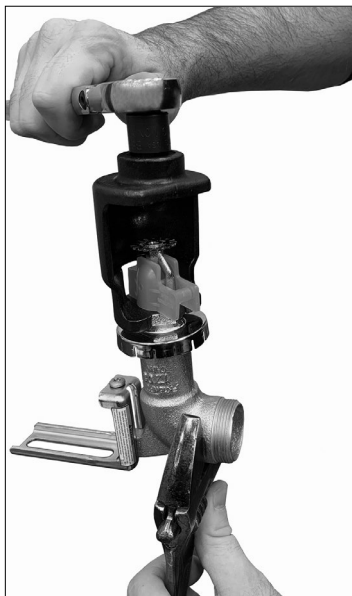
ANMÄRKNING: Victaulic® tillhandahåller inte de två skruvarna för att fästa konsolen av typ AB13 på vägg- eller takytan. Två 3/16-tum/M8 diameter x 1-tum/25-mm skruvar som lämpar sig för underlaget krävs för montering. Det är systemkonstruktörens ansvar att specificera vilka skruvar som är lämpliga för underlaget.

INSTALLATION AV SPRINKLER PÅ TYP AB13- LÅGPROFILREDUCERBÖJEN

VARNING

- Se till att tätningsmaterialet INTE tränger in i sprinklerns mynning, på kolven eller tätningen.
- Hantera INTE en sprinkler via spridaren.
- Överskrid INTE angivna åtdragningsmoment.
- Se till att sprinklernyckeln ENDAST fattar på nyckelfattningen på sprinklern och inte ramen, spridaren eller kolven.

Om anvisningarna inte följs kan det medföra felaktig sprinklerfunktion, vilket kan leda till dödsfall eller allvarliga person- och/eller materiella skador.

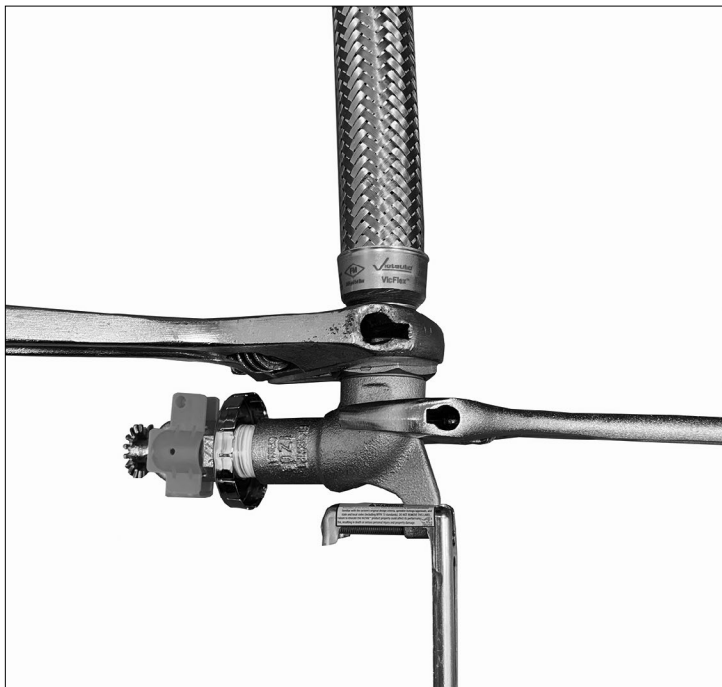


1. Montera sprinklern enligt tillverkarens installationsanvisningar. Se I-40 Victaulic® FireLock™ automatiska sprinklers installations- och underhållsanvisningar, som kan laddas ned genom att man skannar QR-koden nedan.

Skanna QR-koden för att få åtkomst till I-40 Victaulic® FireLock™ automatiska sprinklers installations- och underhållsanvisningar på victaulic.com.



INSTALLATION AV TYP AB13- LÅGPROFILREDUCERBÖJ PÅ DEN FLEXIBLA SLANGEN



1. Kontrollera före montering att tätningen inuti muttern på den flexibla slangen sitter på plats och att den är oskadad. Anslut muttern till inloppet på typ AB13-lågprofilreducerböjen.

- Använd **INTE** rörtätningssmassa eller PTFE-gängtätningstejp på de fina gängorna på typ AB13-lågprofilreducerböjen. Tätningen inuti muttern på den flexibla slangen ger läckagesäker anslutning.
- Dra åt anslutningsmuttern med handkraft, plus $\frac{1}{2}$ till $\frac{3}{4}$ varv (cirka 40 fot-pund/ 54 N•m). **ANMÄRKNING:** Förhindra skador på tätningen genom att endast skruva anslutningsmuttern och överskrid **INTE** 40 fot-pund/54 N•m.

INSTALLATION AV DEN JUSTERBARA MONTERINGSKONSOLEN FÖR TYP AB13 PÅ VÄGG- ELLER TAKYTAN



1. Installera den justerbara monteringskonsolen för typ AB13 på vägg- eller takytan med användning av två 5/16-tum/M8 diameter x 1-tum/25-mm långa skruvar som lämpar sig för underlaget. **(ANMÄRKNING:** Gips visas inte av tydlighetsskäl för komponenter.) Skruvarna ska dras åt tills den justerbara monteringskonsolen har full kontakt med vägg- eller takytan. **ANMÄRKNING:** Victaulic tillhandahåller inte de två skruvarna. Det är systemkonstruktörens ansvar att specificera vilka skruvar som är lämpliga för underlaget.



2. Använd ställskruven för att höja eller sänka typ AB13-konsolens lågprofilreducerböj/sprinklerenhet.

Denna sida är avsiktligt lämnad tom

Konsol typ AB14

Installationsanvisningar

INLEDNING

Victaulic® VicFlex™-sprinklerrördelar kopplar sprinklerrören direkt till sprinklern med hjälp av en flexibel slang och kopplingar.

- Se det tillämpliga avsnittet "Anslutning till sprinklerrör".
- Se avsnittet "Instruktioner för återmontering".

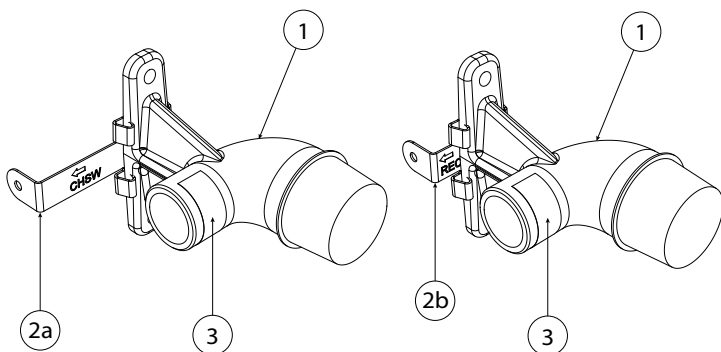
Konsolen av typ AB14 kan installeras i flera konfigurationer på olika vägg- och taktytor, tillsammans med AH1, AH1-CC, AH2 och AH2-CC flexibla slangar.

- Se avsnittet "Tekniska data för flexibla slangar".
- Se avsnittet "Viktig installationsinformation".

ANMÄRKNING

- Victaulic® VicFlex™ konsoler av typ AB14 kan installeras i flera konfigurationer på olika vägg- och taktytor, tillsammans med VicFlex™ flexibla slangar som listas på denna sida.
- Följ alltid konstruktionsspecifikationer och lokala byggbestämmelser när denna produkt installeras.

MONTERINGSRITNING FÖR KONSOL AV TYP AB14



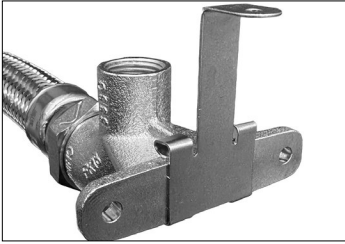
Artikel	Beskrivning av typ AB14
1	Reducerböj
2a	Förskjuten monteringskonsol (dold horisontell sidovägg)
2b	Förskjuten monteringskonsol (infälld)
3	Varningsetikett för omflyttning

ANMÄRKNING: Victaulic tillhandahåller inte skruvar för att fästa konsolen av typ AB14 till väggregeln. Två #12 diameter x 1-tum/25-mm skruvar som lämpar sig för underlaget krävs för montering. Det är systemkonstruktörens ansvar att specificera vilka skruvar som är lämpliga för underlaget.

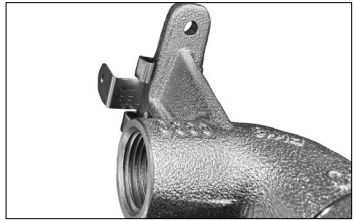
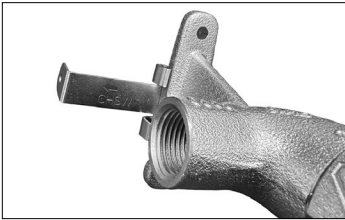
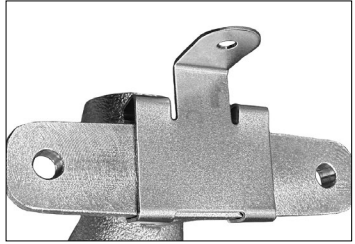
ANMÄRKNING: Artikel 2a och 2b är valfria vid installation.

INSTALLATION AV DEN FÖRSKJUTNA MONTERINGSKONSOLEN PÅ TYP AB14-BÖJEN

Förskjuten monteringskonsol
dold horisontell sidovägg



Förskjuten monteringskonsol
infälld



1. Installera den valfria förskjutna monteringskonsolen på böjen, enligt ovan.

INSTALLATION AV TYP AB14-BÖJ PÅ DEN FLEXIBLA SLANGEN



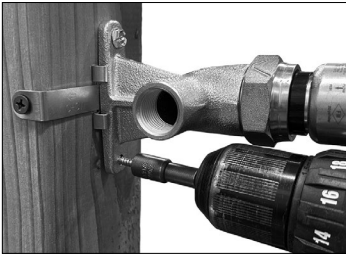
1. Kontrollera före montering att tätningen inuti muttern på den flexibla slangen sitter på plats och att den är oskadad. Anslut muttern till inloppet på typ AB14-böjen.

- Använd INTE rörtätningssmassa eller PTFE-gängtätningstejp på de fina gängorna på typ AB14-böjen. Tätningen inuti muttern på den flexibla slangen ger läckagesäker anslutning.
- Dra åt anslutningsmuttern med handkraft, plus $\frac{1}{2}$ till $\frac{3}{4}$ varv (cirka 40 fot-pund/ 54 N•m). **ANMÄRKNING:** Förhindra skador på tätningen genom att endast skruva anslutningsmuttern och överskrid INTE 40 fot-pund/54 N•m.

INSTALLATION AV TYP AB14 FÖRSKJUTEN MONTERINGSKONSOL TILL VÄGGREGLN.



1. Installera den valfria förskjutna monteringskonsolen för typ AB14 till väggregeln med användning av en gipsskruv eller -spik (#8 diameter). Den förskjutna monteringskonsolen ska ha full kontakt med väggregeln. **ANMÄRKNING:** Victaulic tillhandahåller inte gipsskruv eller -gipsspik. Det är systemkonstruktörens ansvar att specificera lämpliga beslag.



2. Installera böjen på väggregeln med användning av två #12 diameter x 1-tum/25-mm skruvar som lämpar sig för underlaget. Böjen ska ha full kontakt med väggregeln. **ANMÄRKNING:** Victaulic tillhandahåller inte skruvarna. Det är systemkonstruktörens ansvar att specificera vilka skruvar som är lämpliga för underlaget.

INSTALLATION AV SPRINKLER PÅ TYP AB14-BÖJEN

⚠ VARNING

- Se till att tätningsmaterialet **INTE** tränger in i sprinklernas mynning, på kolven eller tätningen.
- Hantera **INTE** en sprinkler via spridaren.
- Överskrid **INTE** angivna åtdragningsmoment.
- Se till att sprinklernyckeln **ENDAST** fattar på nyckelfattningen på sprinklern och inte ramen, spridaren eller kolven.

Om anvisningarna inte följs kan det medföra felaktig sprinklerfunktion, vilket kan leda till dödsfall eller allvarliga person- och/eller materiella skador.



1. Montera sprinklern enligt tillverkarens installation-sansvisningar. Se I-40 Victaulic® FireLock™ automatiska sprinklers installations- och underhållsansvisningar, som kan laddas ned genom att man skannar QR-koden till höger.



ABBA-/VB5-/ ABMM-konsol

Installationsanvisningar

INLEDNING

Victaulic® VicFlex™-sprinklerrördelar kopplar sprinklerrören direkt till sprinklern med hjälp av en flexibel slang och rördelar och är utformade för användning i flera konfigurationer på olika vägg- och takytor. Varje avstick levereras med en flexibel slang, en adapternippel eller Captured-koppling, en sprinklerreduceringsnippel och konsolen av typ ABBA, VB5 eller ABMM.

Undertaks konstruktion ska uppfylla kraven i ASTM C635 och installation ska ske i enlighet med ASTM C636.

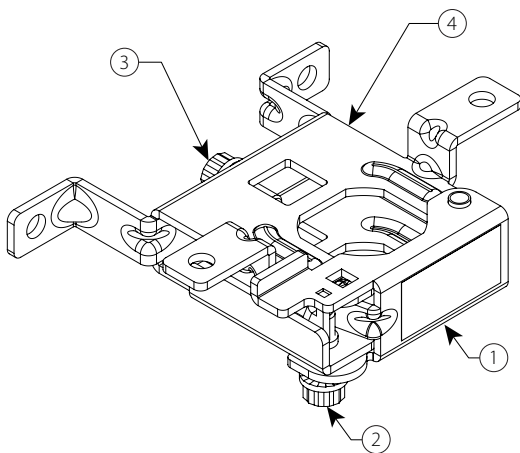
KORTA 90° REDUCERBÖJAR ANVÄNDS VANLIGEN I SAMBAND MED DOLDA SPRINKLERS .

- Se avsnittet "Tekniska data för flexibla slangar".
- Se avsnittet "Viktig installationsinformation".

ANMÄRKNING

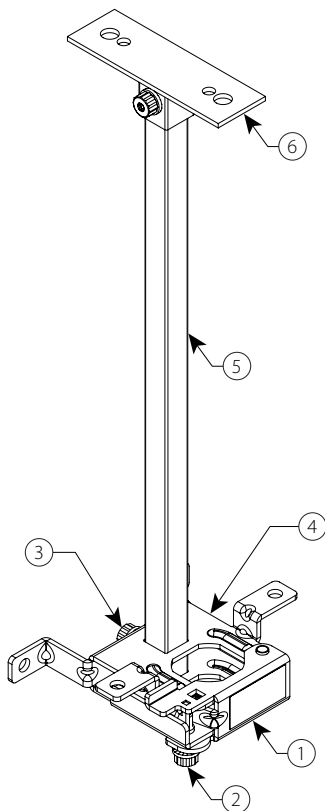
- Victaulic® VicFlex™ konsoler av typ ABBA, VB5 och ABMM kan installeras i flera konfigurationer på olika väggar och tak tillsammans med VicFlex™ flexibla slangar.
- Se den kompletta förteckningen över installationskonfigurationer på de följande sidorna.
- Följ alltid konstruktionsspecifikationer och lokala byggbestämmelser när denna produkt installeras.

MONTERINGSRITNING FÖR KONSOL AV TYP ABMM



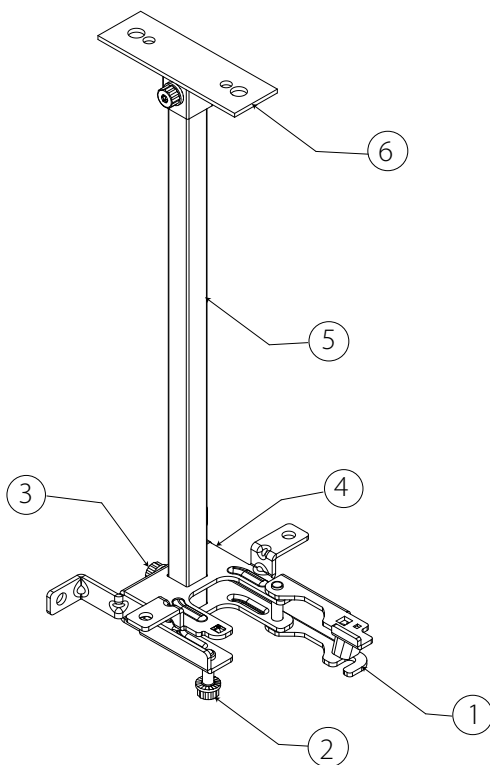
Artikel	Beskrivning av konsol av typ ABMM
1	Lucka
2	Ställskruv
3	Fästskruv för kvadratisk stång
4	Konsolenhet

MONTERINGSRITNING FÖR KONSOL AV TYP ABBA



Artikel	Beskrivning
1	Lucka
2	Ställskruv
3	Fästskruv för kvadratisk stång
4	Konsolenhet
5	Kvadratisk stång
6	Monteringsplatta

MONTERINGSRITNING FÖR KONSOL AV TYP VB5



Artikel	Beskrivning
1	Lucka
2	Ställskruv
3	Fästskruv för kvadratisk stång
4	Konsolenhet
5	Kvadratisk stång
6	Monteringsplatta

INSTALLATIONSANVISNINGAR FÖR KONSOL AV TYP ABBA/VB5

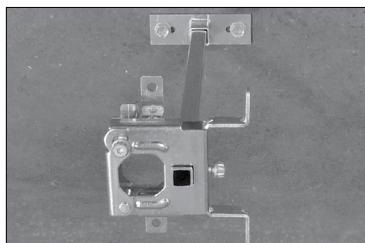
För utanpåliggande montering: Konsoler av typ ABBA/VB5 kan installeras i väggar eller tak av trä eller betongblock. Victaulic tillhandahåller inte skruvar för att fästa monteringsplattan till väggen eller taket. Installatören ska välja skruvar som är lämpliga för väggens eller takets material. Skruvar ska dras åt tills monteringsplattan är fullständigt i kontakt med väggens eller takets yta.

För uppåtriktade konfigurationer anslutna till sprinklerör (endast sprinklerör av storlek 1 ½-tum/48,3-mm): Konsoler av typ ABBA/VB5 kräver en U-bult och två muttrar för installation. Victaulic tillhandahåller inte U-bulten och två muttrar för att fästa monteringsplattan till sprinklerns rörledning. Placera U-bulten runt sprinklerns rörledning och sätt sedan ändarna i de två invändiga hålen på monteringsplattan till konsoler av typ ABBA/VB5, enligt bilden ovan. Momentdra varje mutter till 20 tum-lbs/2,3 N•m.

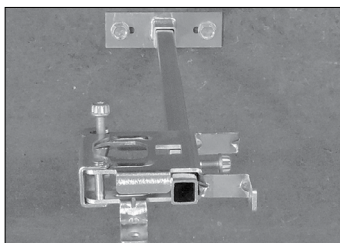
För alla konfigurationer: Se de tillämpliga instruktionerna i avsnitten "Anslutning till sprinklerör", "Ansluta sprinklerns reducernippel till den flexibla slangen" och "Sprinklerinstallation" för installationsanvisningar för sprinklerör, sprinklerreducernippel och sprinklerinstallation.

INSTALLATIONSKONFIGURATIONER FÖR KONSOLER AV TYP ABBA/VB5

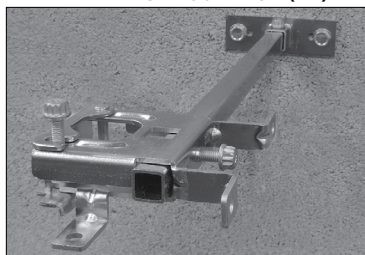
MONTERING ÖVER GOLV -
PENDENTKONFIGURATION (FM)



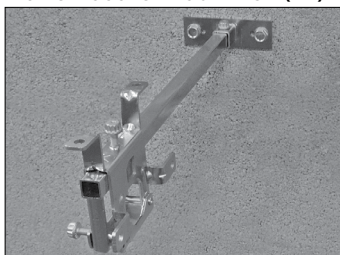
MONTERING ÖVER GOLV -
SIDOVÄGGSKONFIGURATION (FM)



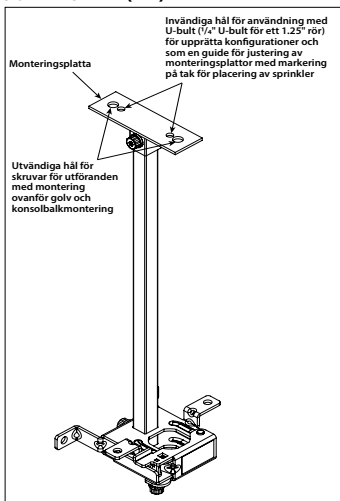
KONSOLBALKMONTERING -
PENDENTKONFIGURATION (FM)



KONSOLBALKMONTERING -
SIDOVÄGGSKONFIGURATION (FM)



UPPÅTRIKTADE KONFIGURATIONER (FM)



INSTALLATIONSANVISNINGAR FÖR KONSOLER AV TYP ABMM/VB5

För användning med typ AB2 eller AB5 kvadratiska stänger och ändkonsoler: Se denna handbok för installationsanvisningar om installation av konsoler av typ AB2 och AB5 på takgallret.

För ytmonteringskonfigurationer: Konsoler av typ ABMM/VB5 kan installeras i väggar eller tak av trä eller betongblock eller metall. Victaulic® tillhandahåller inte skruvarna för att fästa konsolen av typ ABMM/VB5 till väggen eller taket. Installatören ska välja skruvar som är lämpliga för väggens eller takets material. Skruvar ska dras åt tills konsolen av typ ABMM/VB5 har full kontakt med väggens eller takets yta.

För alla konfigurationer: Se de tillämpliga instruktionerna i avsnitten "Anslutning till sprinklerrör", "Ansluta sprinklerns reducernippel till den flexibla slangen" och "Sprinklerinstallation" för installationsanvisningar för sprinklerrör, sprinklerreducernippel och sprinklerinstallation.

INSTALLATIONSKONFIGURATIONER FÖR KONSOLER AV TYP ABMM/VB5

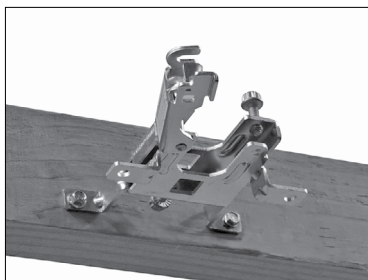
TYP AB2 KVADRATISK STÅNG
OCH ÄNDKONSOLER (FM)



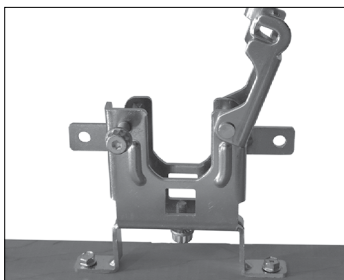
TYP AB5 KVADRATISK STÅNG
OCH ÄNDKONSOLER (FM)



STÖDMONTERING –
PENDENTKONFIGURATION (FM)



STÖDMONTERING –
SIDOVÄGGSKONFIGURATION (FM)



YTMONTERING –
PENDENT- OCH SIDOVÄGGSKONFIGURATIONER (FM)



Konsol av typ AQD-M

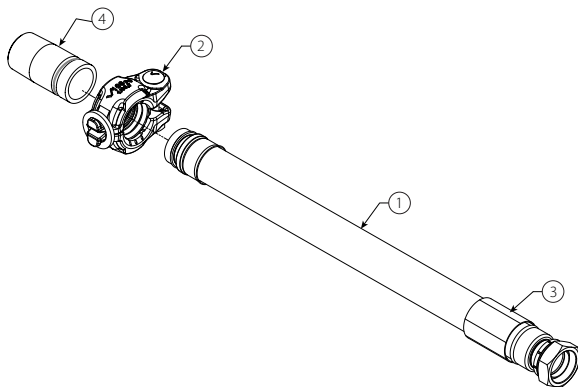
Installationsanvisningar

INLEDNING

Victaulic VicFlex-konsoler av typ AQR-M ansluter förgreningslinjen direkt till sprinklern och kan installeras på runda eller fyrkantiga metallkanaler.

- Se avsnittet "Tekniska data för flexibla slangar".
- Se avsnittet "Viktig installationsinformation".

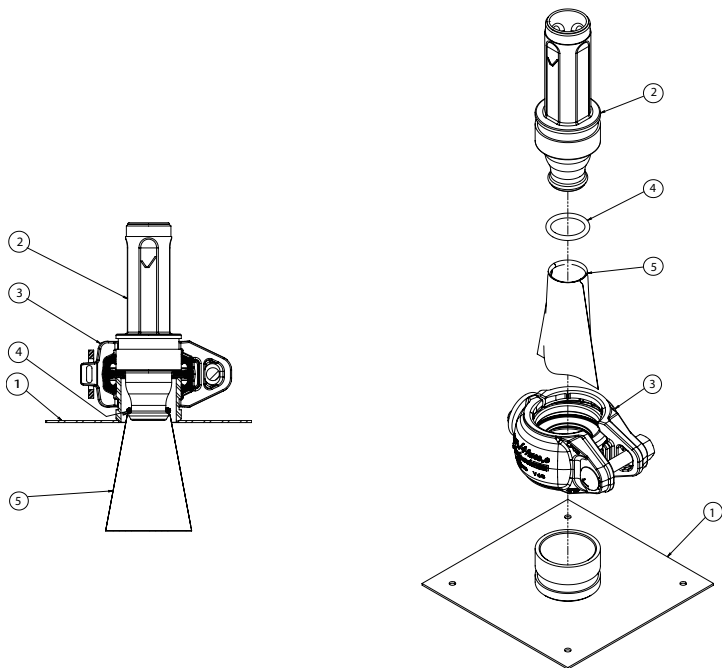
MONTERINGSRITNING FÖR TYP AH2-CC FLEXIBEL SLANG



Artikel	Beskrivning av serie AH2-CC
1	Flexibel slangenhet
2	Kopplingsenhet
3	Identifikationshylsa
4	Nr. 140 hane NPT eller BSPT gängad x rillad adapternippel*

* En nr. 140 hane NPT eller BSPT gängad x rillad adapter (artikel 4 ovan) medföljer i leveransen. Denna adapter används endast vid anslutning av serie AH2-CC flexibel slang till gängade sprinklerrör.

MONTERINGSRITNING FÖR KONSOL AV TYP AQD-M



Artikel	Beskrivning av serie AH2-CC
1	Konsol
2	Sprinklerreducerare
3	Kopplingsenhet
4	O-ring (0.984" ID X 0.139" bredd)
5	Sprinklerpåse*

* Två olika påsmaterial (cellofan och polyetylen) medföljer leveransen. Välj det påsmaterial som lämpar sig för systemförhållandena. Polyetylenpåsen är större än cellofanpåsen.

ANSLUTNING TILL SPRINKLERRÖR MED ANVÄNDNING AV DEN MEDFÖLJANDE NR. 140 HANE NPT ELLER BSPT GÄNGADE X RILLADE ADAPTERN

VARNING

- Den flexibla slangen ska inte böjas eller svänga upp-och-ner eller sida-till-sida under tryck.

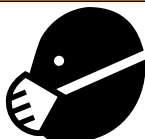
Underlåtenhet att följa dessa anvisningar kan medföra felaktig sprinklerfunktion, vilket kan leda till dödsfall eller allvarliga person- och materiella skador.

1. Applicera rörtätningssmassa eller PTFE-gängtätningstejp på de koniska gängorna på nr. 140 hane NPT eller BSPT gängad X rillad adapter i enlighet med anvisningarna från tillverkaren av rörtätningssmassan eller PTFE-gängtätningstejpen. Använd en rörtång, dra åt adaptern i sprinklerröret.

2. Följ alla tillämpliga anvisningar i ovanstående meddelande för att installera serie AH2-CC flexibel slang.

INSTALLERA KONSOLEN AV TYP AQD-M PÅ KANALEN

VARNING



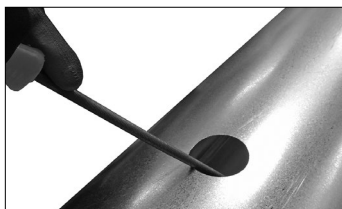
- En partikelmask och skyddshandskar ska bäras när kanalen förbereds.
- Bär skyddsglasögon, skyddshjälm och skyddsskor.

Underlåtenhet att följa dessa instruktioner kan resultera i allvarlig sjukdom i andningssystemet eller andra personskador.

ANMÄRKNING: Innan de följande stegen utförs, bestäm den plats på kanalen där konsolen av typ AQD-M ska installeras. Platsen ska möjliggöra enkel åtkomst till konsolen av typ AQD-M för inspektionsändamål. Bär en partikelmask, skyddsglasögon, skyddshjälm och skyddsskor under denna installationsfas.



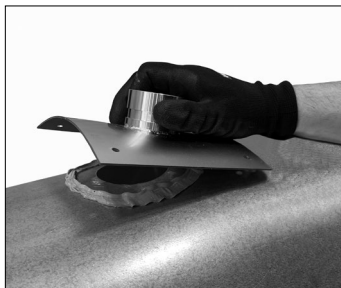
1. Borra ett 1 1/2-tum/38-mm hål i kanalens yta vid den önskade platsen.



- 1a. Ta bort alla grader från hålet.
1b. Ta bort alla skärpartiklar från kanalens yta.



2. Applicera kanaltätning eller häftfolie/tätningstejp på kanalen runt det borrade hålet enligt bilden till vänster. Följ alltid instruktionerna från tillverkaren av kanaltätning eller häftfolie/tätningstejp.



3. Placera konsolen på kanalen.



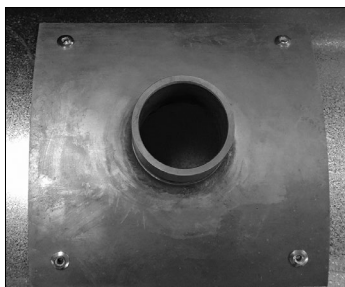
3a. Verifiera att konsolens öppning är inpassad med hålet i kanalen.



4a. Installera en tätande $\frac{3}{16}$ " blindnit med kupolhuvud av rostfritt stål (rekommenderas) i varje borrarat hål. **ANMÄRKNING:** Beslag medföljer inte och ska vara av rostfritt stål eller ett material som är lämpligt för tillämpningen.

4b. Fyra självgångande metallskruvar av rostfritt stål #10 typ AB kan användas i stället för nitar. Vid användning av självgångande plåtskruvar behöver inga hål borraras i kanalen.

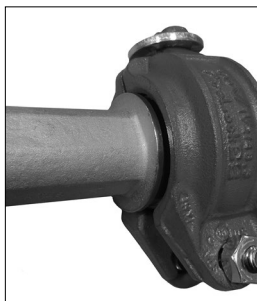
ANMÄRKNING: Beslag medföljer inte och ska vara av rostfritt stål eller ett material som är lämpligt för tillämpningen.



5. Använd en nitpressare för att installera de fyra nitarna.

SPRINKLERINSTALLATION

1. Montera sprinklern enligt tillverkarens installationsanvisningar. Se I-40 Victaulic® FireLock™ automatiska sprinklers installations- och underhållsanvisningar.



2. Installera påsen och O-ringen. **ANMÄRKNING:** Två olika påsmaterial (cellofan och polyetylen) medföljer leveransen. Välj det påsmaterial som lämpar sig för systemförhållandena. Polyetylenpåsen är större än cellofanpåsen.

3. För kopplingen av typ 109 över påsen och O-ringen.



4. För in sprinkler-/påsenheten i konsolens öppning.



5. Installera kopplingen av typ 109. Se installationsinstruktionerna för typ 109 Installation-Ready-kopplingen.

5a. För tillämpningar som kräver en typ 005H FireLock™ stum koppling med silikonpackning, se instruktioner i den aktuella versionen av I-100 handbok för installation på plats. **För silikonpackningar, använd Victaulics smörjmedel eller ett silikonkompatibelt smörjmedel. Använd INTE ett silikonbaserat smörjmedel på silikonpackningar.**



SKANNA QR-KODEN
FÖR ÅTKOMST TILL
INSTALLATIONS-
ANVISNINGARNA
FÖR I-109



SKANNA QR-KODEN
FÖR ÅTKOMST TILL TYP
005H INSTALLATIONS-
INSTRUKTIONER I I-100
HANDBOK FÖR
INSTALLATION PÅ PLATS

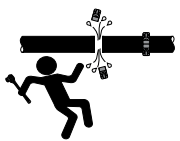


6. Applicera häftfolie/tätningstejp över alla eventuella mellanrum mellan konsolen och kanalen. Följ alltid instruktionerna gällande härdningstider från kanaltätningstillverkaren.

7. Applicera häftfolie/tätningstejp över alla eventuella mellanrum mellan konsolen och kanalen. Följ alltid instruktionerna gällande härdningstider från kanaltätningstillverkaren.

INSPEKTION/UNDERHÅLL AV SPRINKLERPÅSE

VARNING



- Kontrollera alltid att trycket har avlastats helt i rörsystemet och att det har dränerats precis innan montering, borttagning, justering eller underhåll av andra Victaulic-produkter.

- Kontrollera att all utrustning, grenledningar eller rörsektioner som kan ha isolerats för/under testet eller på grund av stängningar/placering av en ventil identifieras, är trycklösa och dränerade precis innan installation, borttagning, justering eller underhåll av någon Victaulic-produkt.

Om de följande anvisningarna inte iakttas kan detta medföra dödsfall eller allvarlig kroppsskada och materiella skador.



1. Kontrollera att trycket är helt avlastat i systemet och fullt dränerat.

2. Lossa kopplingen och ta bort sprinklerreduceraren med sprinkler/sprinklerpåse.



3. Byt ut sprinklerpåsen. **ANMÄRKNING:** Sprinklerpåsar ska bytas ut regelbundet för att undvika kraftig ansamling av rester. Följ alla krav från NFPA och AHJ (Authority Having Jurisdiction) gällande pås- och sprinklerunderhåll.

Denna sida är avsiktligt lämnad tom

Konsol av typ AQD

Installationsanvisningar

INLEDNING

Sprinkelrkopplingen av typ AQD ansluter förgreningslinjen direkt till sprinklern och kan installeras på runda eller fyrkantiga kanaler av metall och fiberglasförstärkt plast.

- Se avsnittet "Tekniska data för flexibla slangar".
- Se avsnittet "Viktig installationsinformation".

ANSLUTA SPRINKLERKOPPLINGEN AV TYP AQD TILL FÖRGRENINGSLINJEN

VARNING

- Victaulic® VicFlex™-produkter ska inte böjas eller svänga upp-och-ner eller sida-till-sida under tryck.

Underlåtenhet att följa dessa anvisningar kan medföra felaktig sprinklerfunktion, vilket kan leda till dödsfall eller allvarliga person- och materiella skador.



1. Applicera rörtätningssmassa eller PTFE-gängtätningstejp på de koniska gängorna på nippeln för den flexibla slangen i rostfritt stål i enlighet med anvisningarna från tillverkaren av rörtätningssmassan eller PTFE-gängtätningstejpen. Spänn slangen i förgreningslinjens koppling med en rörnöckel på muttern på den flexibla slangen av rostfritt stål.

INSTALLERA TYP AQD PÅ KANALEN

⚠ VARNING



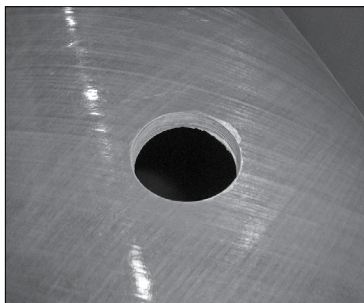
- En partikelmask och skyddshandskar ska bäras när kanalen förbereds.
- Bär skyddsglasögon, skyddshjälm och skyddsskor.

Underlåtenhet att följa dessa instruktioner kan resultera i allvarlig sjukdom i andningssystemet eller andra personskador.

ANMÄRKNING: Innan de följande stegen utförs, bestäm den plats på kanalen där konsolen av typ AQD ska installeras. Platsen ska möjliggöra enkel åtkomst till konsolen av typ AQD för inspektionsändamål. Bär en partikelmask, skyddsglasögon, skyddshjälm och skyddsskor under denna installationsfas.



1. Borra ett 1 ½-tum/38-mm hål i kanalens yta vid den önskade platsen.



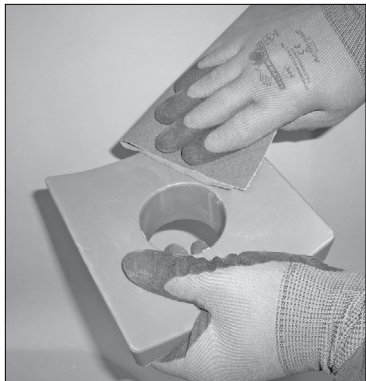
- 1a. Ta bort alla skärpartiklar från kanalens yta.



ANMÄRKNING: För att underlätta förberedandet av området där monteringsblocket ska installeras, placera monteringsblocket på kanalen med hålet i kanalen centrerat i öppningen av monteringsblocket. Dra en linje runt utsidan av monteringsblocket för att identifiera ytpreparationsområdet.



ENDAST FÖR FRP-KANALER: Använd en skivslip för att förbereda ett 6 x 6-tum/ 152 x 152-mm område runt håluts-kärningen i kanalen i steg 1. Detta område ska slipas tills ytan är tillräckligt grov för att säkerställa en korrekt bindning vid monteringsblocket. Avlägsna slipdamm med en ren, torr trasa.



2. Använd sandpapper och slipa den kontaktande ytan på monteringsblocket tills ytan är grov. Ytan ska vara tillräckligt grov för att säkerställa en korrekt bindning vid kanalen. Avlägsna slipdammet.

⚠ VARNING

- Adhesiver är extremt antändliga material och ska hållas borta från öppen låga eller andra antändningskällor.
- Korrekt ventilation ska upprätthållas under hela de följande installationsstegen, eftersom ångorna är skadliga och antändliga.
- Rådfråga tillverkaren av den specifika adhesivprodukten gällande ytterligare teknisk och säkerhetsinformation.

Underlåtenhet att följa denna instruktion kan leda till dödsfall eller svåra personskador och materiella skador.

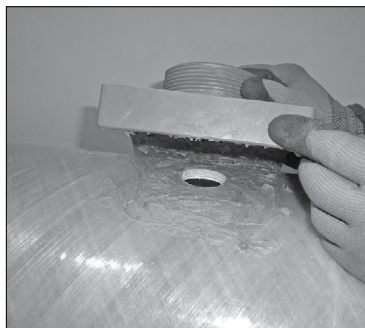
Rekommenderade adhesiver (medföljer inte)

Tillverkare	Beskrivning
AOC	Vipel® K022-C
Ashland	Hetron®/Aropol® FR992 Derakane® 510C
Interplastic	CoREZYN® VE8440 CoREZYN® VE8450
Reichhold	Atlac®/Dion® FR9300
3M	3M™ Scotch-Weld™ epoxiadhesiv DP100FR
Dow Corning	Dow Corning® 736 värmeresistent/tätning

- * Vipel är ett registrerat varumärke som tillhör AOC
- * Hetron, Aropol och Derakane är registrerade varumärken som tillhör Ashland Inc.
- * CoREZYN är ett registrerat varumärke som tillhör Interplastic Corp.
- * Atlac och Dion är registrerade varumärken som tillhör Reichhold, Inc.
- ™ 3M och Scotch-Weld är varumärken som tillhör 3M
- * Dow Corning är ett registrerat varumärke som tillhör Dow Corning Corporation



3. Bär skyddshandskar under denna installationsfas. Applicera ett 1/8 – 1/4-tum/ 3 – 6-mm lager adhesiv på den kontaktande ytan på monteringsblocket och 6 x 6-tum/ 152 x 152-mm-området runt hålutsärningen i kanalen. Se tabellen ovan för en lista över rekommenderade adhesiver. **ANMÄRKNING:** Victaulic® levererar inte adhesiver.



4. Installera monteringsblocket på den förberedda sektionen av kanalen. Säkerställ att hålet i monteringsblocket är inpassat med hålet som borrats i kanalen. Avlägsna eventuella luftfickor i adhesivet genom att applicera ett lätt tryck längs hela ytan på monteringsblocket.

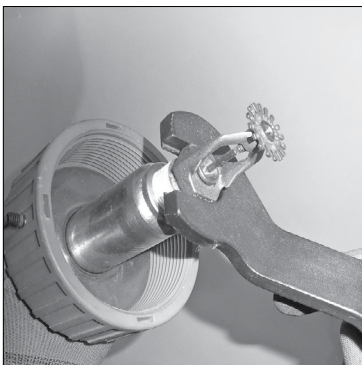
4a. För att förstärka tätningen, applicera en sträng adhesiv runt alla fyra sidor där monteringsblocket kommer i kontakt med kanalens yta.



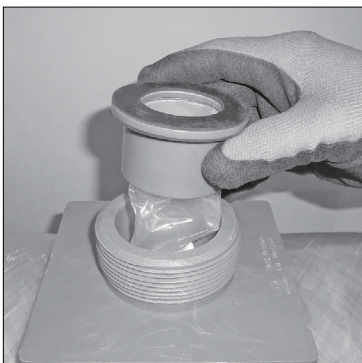
5. Stabilisera monteringsblocket på plats. Använd kanaltejp, säkra monteringsblocket vid kanalen genom att fästa tejpens på ena sidan av kanalen, linda den över monteringsblocket och fäst den på motsatt sida av kanalen. Enheten ska lämnas i fred i minst 24 timmar för att säkerställa att adhesivet har härdats.

5a. Efter ett minimum av 24 timmar, avlägsna kanaltejpens från monteringsblocket/kanalenheten. Låt enheten härdas i minst 24 timmar innan skarven belastas.

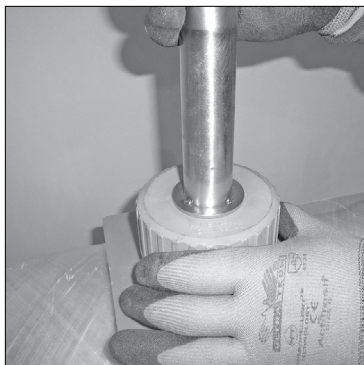
ANMÄRKNING: På grund av temperatur, luftfuktighet osv. kan härdningstider variera. Se adhesivtillverkarens anvisningar för detaljerade härdningstider och ytterligare teknisk information.



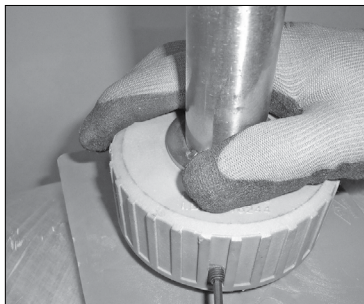
6. Montera sprinklern enligt tillverkarens installationsanvisningar. För Victaulic®-sprinkler, se I-40 Victaulic® FireLock™ automatiska sprinklers installations- och underhållsanvisningar.



7. Om den skyddande polyetylenhylsan krävs för korrosiva tillämpningar, installera hylsan genom att föra in den i hålet i monteringsblock och kanal. Säkerställ att hylsan är helt införd i hålet i kanalen för att undvika att hylsan tar skada under installation av kopplingen.



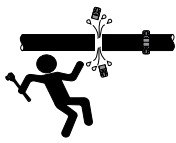
8. Spänn kopplingen på monteringsblocket genom att vrida den medsols tills det skapats kontakt mellan koppling och monteringsblock. Var försiktig för att undvika korsgångning. Dra INTE åt kopplingen för hårt.



8a. Använd en 3-mm insexnyckel för att dra åt den låsande skruven på kopplingen genom att vrida den medsols.

8b. Nu är installationen av typ AQD slutförd.

VARNING



- Kontrollera alltid att trycket har avlastats helt i rörsystemet och att det har dränerats precis innan montering, borttagning, justering eller underhåll av andra Victaulic-produkter.

- Kontrollera att all utrustning, grenledningar eller rörsektioner som kan ha isolerats för/under testet eller på grund av stängningar/placering av en ventil identifieras, är trycklösa och dränerade precis innan installation, borttagning, justering eller underhåll av någon Victaulic-produkt.

Om de följande anvisningarna inte iakttas kan detta medföra dödsfall eller allvarlig kroppsskada och materiella skador.

1. Avlasta trycket och dränera brandskyddssystemet.



2. Använd en 3-mm insexnyckel för att lossa den låsande skruven på kopplingen genom att vrida den motsols.

2a. Lossa kopplingen från monteringsblocket genom att vrida den motsols.

2b. Ta bort typ AQD/sprinklerenhet från monteringsblocket genom att fatta tag i kopplingen och dra den rakt uppåt och ut. Inspektera om komponenterna är slitna eller skadade. Vid eventuell skada, byt ut de berörda delarna.

3. Återinstallera typ AQD/sprinklerenhet genom att följa stegen 7 – 8b i avsnittet "Installera typ AQD på kanalen".

Konsol av typ C-AQC

Installationsanvisningar

INLEDNING

Victaulic® VicFlex™ typ C-AQC sprinklerkopplingar ansluter förgreningslinjen direkt till sprinklern och är FM-godkända och CCC-godkända för användning med Exyte renrumsgaller (modell 55/130), Topwell taggallersystem för renrum (modell A090-97), Tenryo Technology renrumssystem (modell T-grid), Suzhou Prophen renrumstak (modell CK2000) och Topline renrumstak (modell C/G) renrumstaksystem.

Andra renrumstak kan utvärderas från fall till fall genom att man kontaktar Victaulic®.

Installatören ska använda korrekt renrumsutrustning under installation av Victaulic® VicFlex™ typ C-AQC. Kontakta byggnadens ägare eller utsedda representant för att bekräfta kraven för den specifika renrumstillämpningen.

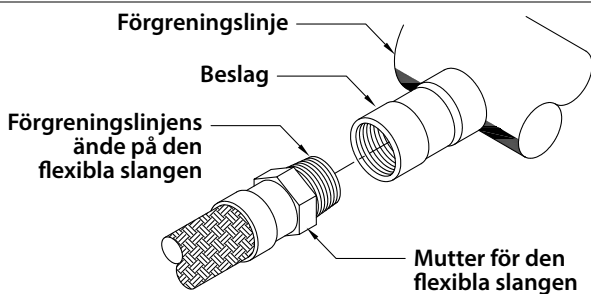
- Se avsnittet "Tekniska data för flexibla slangar".
- Se avsnittet "Viktig installationsinformation".

ANSLUTNING TILL SPRINKLERRÖR MED ANVÄNDNING AV EN ADAPTERNIPPEL OCH EN TYP C-AQC SPRINKLER

⚠ VARNING

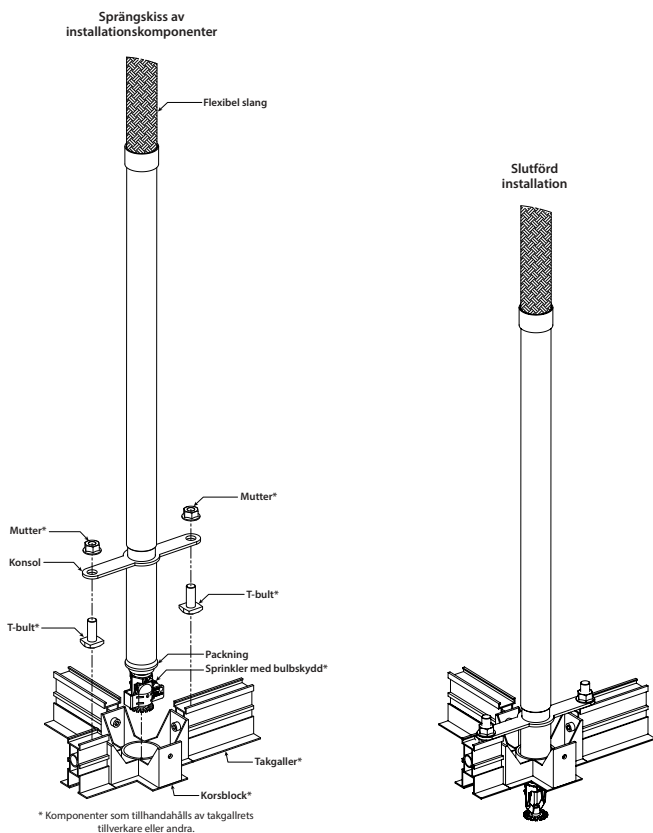
- Den flexibla slangen ska inte böjas eller svänga upp-och-ner eller sida-till-sida under tryck.

Underlåtenhet att följa dessa anvisningar kan medföra felaktig sprinklerfunktion, vilket kan leda till dödsfall eller allvarliga person- och materiella skador.



1. Applicera rörtätningssmassa eller PTFE-gängtätningstejp på förgreningslinjens ände på den flexibla slangen i enlighet med anvisningarna från tillverkaren av rörtätningssmassan eller PTFE-gängtätningstejpen. Spänn slangen i förgreningslinjens koppling med en rörnyckel på muttern på den flexibla slangen.

FÄSTA TYP C-AQC TILL RENRUMSTAKGALLRET



ANMÄRKNING

- Om sprinklernas spridare eller bulbskydd verkar vara för stora för att passera genom korsblocksplatsen, kan det vara nödvändigt att installera sprinklern efter det att typ C-AQC har dragits åt på taggallret.

1. För in en T-bult (medföljer taggallret) i skåran mellan de två motsatta taggallersektionerna, enligt ritningen ovan.
2. För in Victaulic® VicFlex™ typ C-AQC i korsblocksplatsen.
3. Passa in hålen i svivelfästet på Victaulic® VicFlex™ typ C-AQC med T-bultarna. Säkra svivelfästet vid taggallret genom att installera en mutter (medföljer taggallret) på änden av varje T-bult. För att säkerställa en stum anslutning, dra åt varje mutter fullständig.
4. Installera eventuella taggallerplattor, sprinklertäckbrickor, elastiska dekorativa ringar eller skydd osv. Var försiktig så att sprinklern inte skadas under montering av eventuella tillbehör.
5. När installationen är slutförd, testa systemet gällande läckor i enlighet med NFPA-riktlinjer eller krav i lokala regelverk.

Denna sida är avsiktligt lämnad tom

Konsol av typ AQC-U

Installationsanvisningar

INLEDNING

Victaulic® VicFlex™ typ AQC-U sprinklerkopplingar ansluter förgreningslinjen direkt till sprinklern och är FM-godkända för användning med Channel Systems, CLIN, Gordon, Exyte, SBB Daldrop och SBB Gorilla Grid renrumstaksystem (se meddelanden ovan). Andra renrumstak kan utvärderas från fall till fall genom att man kontaktar Victaulic.

Installatören ska använda korrekt renrumsutrustning under installation av Victaulic® VicFlex™ typ AQC-U. Kontakta byggnadens ägare eller utsedda representant för att bekräfta kraven för den specifika renrumstillämpningen.

- Se avsnittet "Tekniska data för flexibla slangar".
- Se avsnittet "Viktig installationsinformation".

ANMÄRKNINGAR:

Channel Systems är en produkt från Channel Systems, Inc.

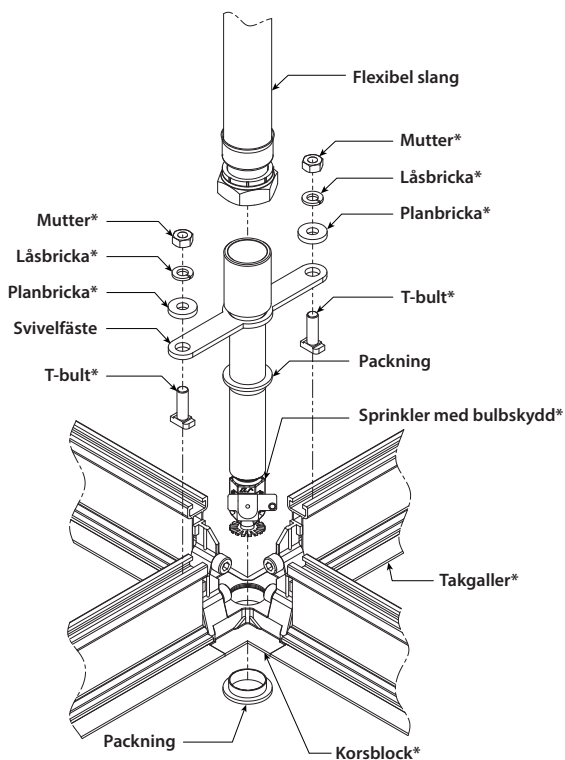
CLIN är en produkt från Cleanroom Industries Sdn. Bdh.

Gordon är en produkt från Gordon Incorporated.

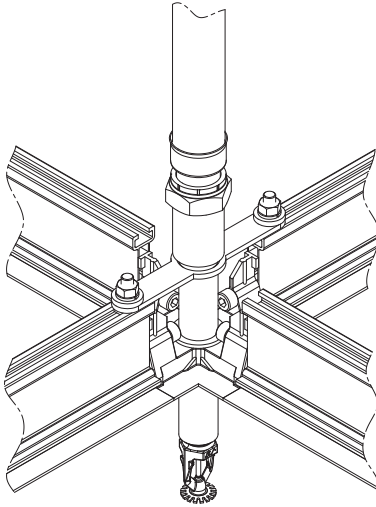
SBB Daldrop och SBB Gorilla Grid är produkter från SBB, Inc.

INSTALLATIONSKOMPONENTER FÖR KONSOL AQC-U (STANDARDINSTALLATION)

Sprängskiss av
installationskomponenter



Slutförd installation



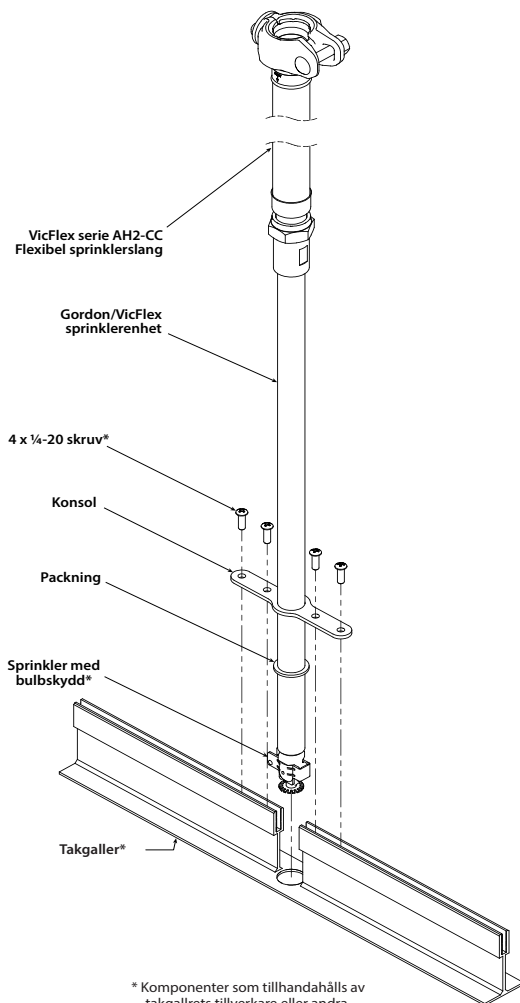
ANMÄRKNING

- Om sprinklernas spridare eller bulbskydd verkar vara för stora för att passera genom korsblocksplatsen, kan det vara nödvändigt att installera sprinklern efter det att typ AQC-U har dragits åt på taggallret.

1. Anslut sprinklerrören. Se det tillämpliga avsnittet "Anslutning till sprinklerrör".
2. För in en T-bult (medföljer taggallret) i skåran mellan de två motsatta taggallersektionerna, enligt ritningen ovan.
3. För in Victaulic® VicFlex™ typ AQC-U i korsblocksplatsen.
4. Passa in hålen i svivelfästet på Victaulic® VicFlex™ typ AQC-U med T-bultarna. Säkra svivelfästet vid taggallret genom att installera en planbricka, låsbricka och mutter (medföljer taggallret) på änden av varje T-bult. För att säkerställa en stum anslutning, dra åt varje mutter tills låsbrickan är helt utplattad.
5. Positionera de två packningarna, enligt ritningen ovan, för att täta takpenetrationen.
6. Installera eventuella taggallerplattor, sprinklertäckbrickor, elastiska dekorativa ringar eller skydd osv. Var försiktig så att sprinklern inte skadas under montering av eventuella tillbehör.
7. När installationen är slutförd, testa systemet gällande läckor i enlighet med NFPA-riktlinjer.

FÄSTA TYP AQC-U TILL RENRUMSTAKGALLRET (GORDON-INSTALLATION)

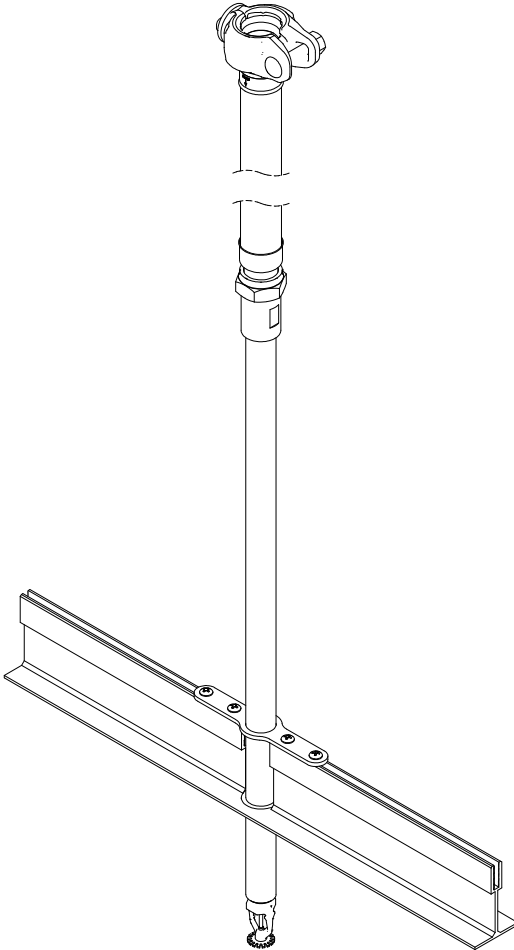
Sprängskiss av installationskomponenter



ANMÄRKNING

- Om sprinklernas spridare eller bulbskydd verkar vara för stora för att passera genom takgallret, kan det vara nödvändigt att installera sprinklern efter det att typ AQC-U har dragits åt på takgallret.

Slutförd installation



1. Se avsnittet "1-tum/DN25 IGS-anslutning till sprinklerrör".
2. För in Victaulic® VicFlex™ typ AQC-U i takgallret.
3. Passa in hålen på Victaulic® VicFlex™ konsol av typ AQC-U med takgallret. Fäst konsolen vid takgallret genom att installera en 4 x ¼-20-skruv (medföljer takgallret) genom varje hål i konsolen och in i takgallret. Dra åt varje skruv helt och hållet.
4. Installera eventuella takgallerplattor, sprinklertäckbrickor, elastiska dekorativa ringar eller skydd osv. Var försiktig så att sprinklern inte skadas under montering av eventuella tillbehör.
5. När installationen är slutförd, testa systemet gällande läckor i enlighet med NFPA-riktlinjer.

Denna sida är avsiktligt lämnad tom

Serie DRY-SC/VS1 Sprinkler (V3505, V3506, V3509, V3510, V3517, V3518)

Installationsanvisningar

INLEDNING

Serie DRY-SC/VS1 ansluts direkt till förgreningslinjen och stöds av en listad/godkänd konsol. Den är klassificerad som en torrspinkler och har ingen ekvivalent längd.

- Modell V3505, V3506, V3509, V3510, V3517 och V3518
- Se avsnittet "Tekniska data för flexibla slangar".
- Se avsnittet "Viktig installationsinformation".

VIKTIG INSTALLATIONSINFORMATION

- **Installera INTE** serie DRY-SC/VS1-sprinkler som har tappats eller slagit emot andra föremål, även om den ser oskadad ut. Installera aldrig en glaskolvspinkler om bulben är sprucken eller om vätska läckt ur bulben. Kassera och byt ut serie DRY-SC/VS1-sprinkler som är skadade eller som har korroderat.
- Före installation, kontrollera att serie DRY-SC/VS1-sprinklern är av rätt typ, har rätt mynningsstorlek och att temperaturområdet motsvarar den förutsedda driften.



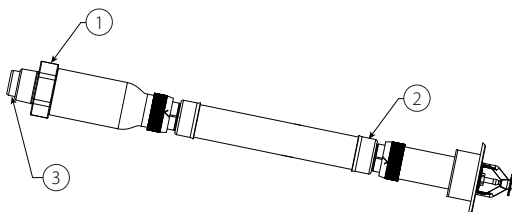
- Avsticks-/inloppsdelens på sprinklerenheten i serie DRY-SC/VS1-sprinkler, som identifierats i fotot ovan, får **INTE** målas, beläggas eller brandstoppas. Den flätade slangen och kopplingsdelar på sprinklerenheten i serie DRY-SC/VS1-sprinkler kan målas eller beläggas, under förutsättning att färgen eller beläggningen är kompatibel med rostfritt stålmaterial. Detta inkluderar penetrering genom brandstoppsfyllt ringformat utrymme i en brandvägg. Brandstoppsmaterial i direkt kontakt med den flexibla flätade slangen kommer inte att försämra funktionen för sprinklerenheten i serie DRY-SC/VS1-sprinkler, under förutsättning att komponenterna är installerade enligt installationsinstruktionerna i detta avsnitt.
- Serie DRY-SC/VS1-sprinkler som ändrats efter tillverkningen kanske inte fungerar korrekt och kan upphäva godkännanden från agenturer.
- Prova **INTE** att använda serie DRY-SC/VS1-sprinkler tillsammans med en värmekälla. Glasbulben kan försvagas eller gå sönder om den utsätts för en värmekälla under provningen.
- Serie DRY-SC/VS1-sprinkler som har varit i drift kan inte återmonteras eller återanvändas, enligt NFPA-krav. Använd en ny sprinkler av samma typ, mynning, temperatur och respons när en sprinkler byts ut.
- Rengör **INTE** serie DRY-SC/VS1-sprinkler med tvål och vatten, tvättmedel, ammoniak, rengöringsvätskor och andra kemikalier. Avlägsna damm och smuts med en mjuk och torr trasa.
- Inspektera serie DRY-SC/VS1-sprinkler regelbundet gällande korrosion, mekanisk skada, tilltäppningar osv. Undersökningsintervallen kan variera beroende på korrosiva atmosfärer/vattenförsörjningar och verksamheten runt sprinklerna.
- Häng och montera **INTE** något på serie DRY-SC/VS1-sprinkler. En tilltäppning av tömningens mönster förhindrar en korrekt funktion av sprinklern.

⚠ VARNING

- Utbyte/omflyttning av Victaulic® VicFlex™ serie DRY-SC/VS1-sprinkler SKA utföras av kvalificerad personal som känner till systemets ursprungliga designkriterier, sprinklerlistningar/godkännanden samt statliga och lokala bestämmelser (inklusive standarderna NFPA 13).

Om det inte går att byta ut/flytta en serie DRY-SC/VS1-sprinkler på rätt sätt kan det påverka dess prestanda vid brand, vilket kan resultera i dödsfall eller allvarliga personskador och materiella skador.

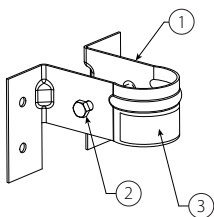
MONTERINGSRITNING FÖR SERIE DRY-SC/VS1-SPRINKLER



Infälld nedåtriktad visas ovan

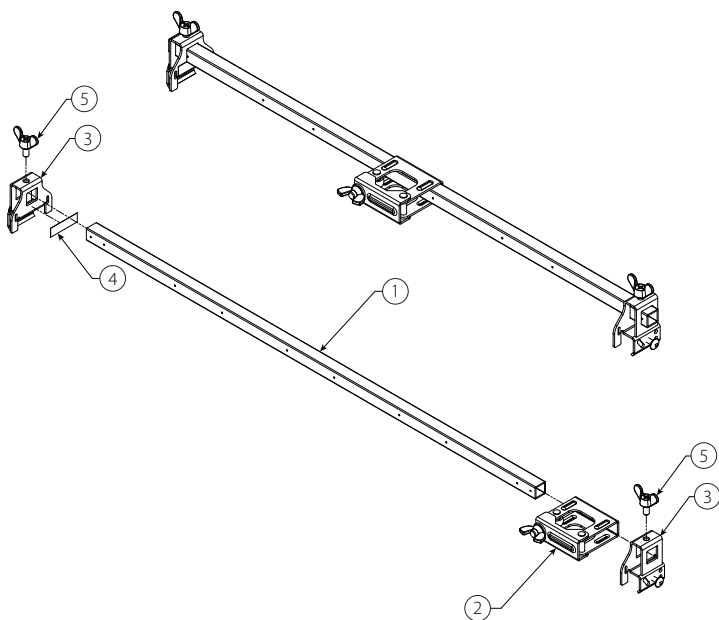
Artikel	Exempel serie DRY-SC/VS1-sprinkler beskrivning
1	Svivelsexkantsmutter
2	Svetskoppling
3	Inlopp

MONTERINGSRITNING FÖR KONSOL AV TYP VB1



Artikel	Exempel typ VB1 beskrivning
1	Konsol av typ VB1
2	Sexkantskruv
3	Varningsetikett för omflyttning

MONTERINGSRITNING FÖR KONSOL AV TYP VB2



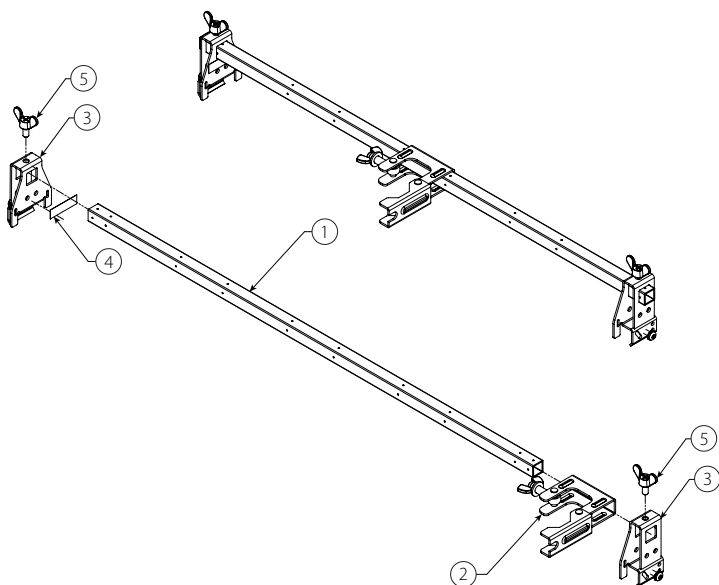
Artikel	Exempel typ VB2 beskrivning
1	24-tum/610-mm eller 48-tum/1219-mm fyrkantig stång*
2	Sprinklerfäste med vingmutter
3	Ändfäste av typ VB2 med gängande skruv
4	Varningsetikett för omflyttning/manipulering
5	Vingskruv

* Längden på den fyrkantiga stången är i förhållande till det nominella taggallret.

ANMÄRKNING

- VICTAULIC® VICFLEX™ KONSOLENHETER AV TYP VB2 REKOMMENDAS FÖR ANVÄNDNING MED SERIE DRY-SC/VS1 INFÄLLDA NEDÅTRIKTADE SPRINKLER.
- För UL-listning, när VB2-konsolen med längden 48-tum/1220-mm används med VS1 (V35) flexibel torrsprinkler, är max. avstånd 30-tum/762-mm.

MONTERINGSRITNING FÖR KONSOL AV TYP VB3



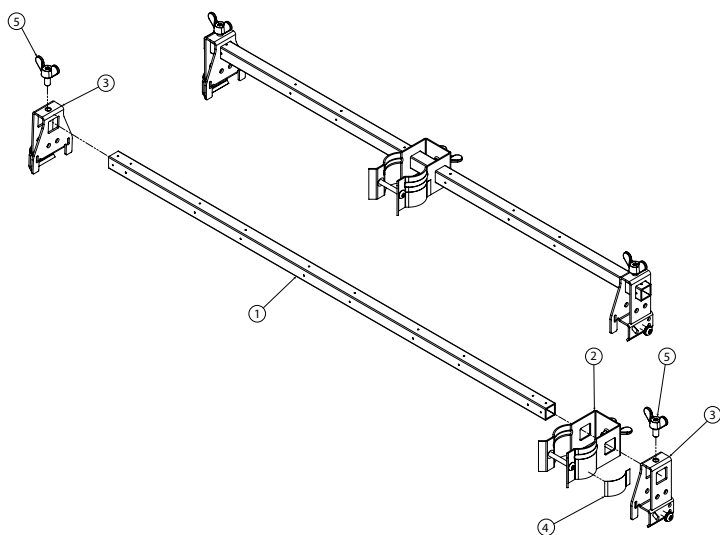
Artikel	Exempel typ VB3 beskrivning
1	24-tum/610-mm eller 48-tum/1219-mm fyrkantig stång*
2	Sprinklerfäste med vingmutter
3	Ändkonsol av typ VB3 med gängande skruv
4	Varningsetikett för omflyttning/manipulering
5	Vingskruv

* Längden på den fyrkantiga stången är i förhållande till det nominella taggallret.

ANMÄRKNING

- VICTAULIC® VICFLEX™ KONSOLENHETER AV TYP VB3 REKOMMENDERAS FÖR ANVÄNDNING MED SERIE DRY-SC/VS1 DOLDA NEDÅTRIKTADE SPRINKLER.
- För UL-listning, när VB3-konsolen med längden 48-tum/1220-mm används med VS1 (V35) flexibel torskprinkler, är max. avstånd 30-tum/762-mm.

MONTERINGSRITNING FÖR KONSOL AV TYP VB4



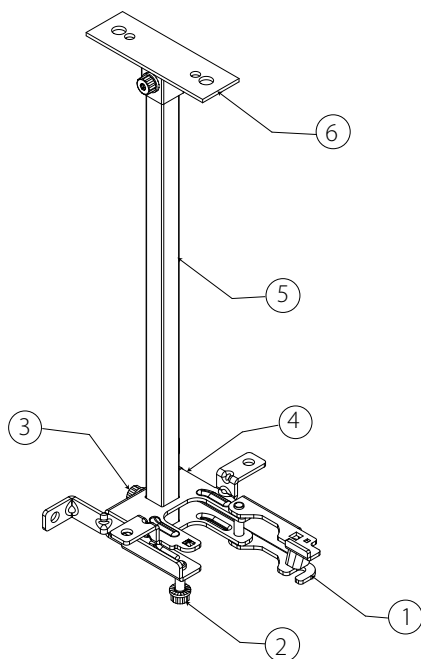
Artikel	Exempel typ VB4 beskrivning
1	24-tum/610-mm eller 48-tum/1219-mm fyrkantig stång*
2	Sprinklerfäste med T25 knapphuvudsskruv
3	Ändfäste av typ VB4 med gängande skruv
4	Varningsetikett för omflyttning/manipulering
5	Vingskruv

* Längden på den fyrkantiga stången är i förhållande till det nominella takgallret.

ANMÄRKNING

- VICTAULIC® VICFLEX™ KONSOLENHETER AV TYP VB4 REKOMMENDERAS FÖR ANVÄNDNING MED SERIE DRY-SC/VS1 NEDÅTRIKTAD SPRINKLER MED HYLSA OCH KJOL.
- För UL-listning, när VB4-konsolen med längden 48-tum/1220-mm används med VS1 (V35) flexibel torrskrinkler, är max. avstånd 30-tum/762-mm.

MONTERINGSRITNING FÖR KONSOL AV TYP VB5

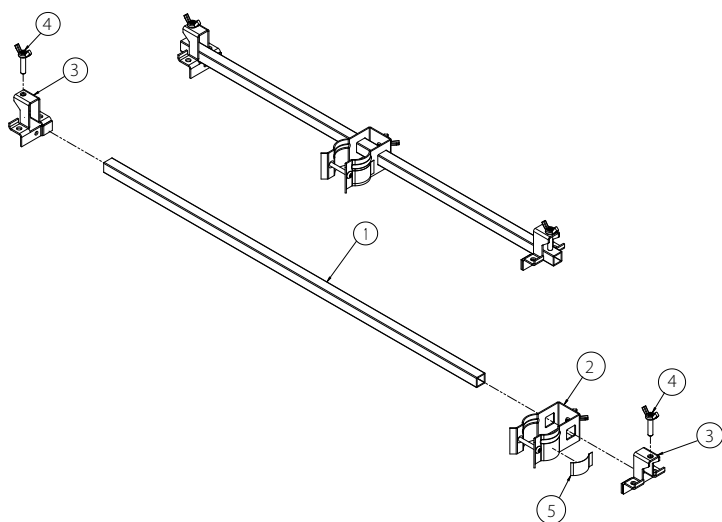


Artikel	Exempel typ VB5 beskrivning
1	Lucka
2	Ställskruv
3	Fästskruv för kvadratisk stång
4	Konsolenhet
5	Kvadratisk stång
6	Monteringsplatta

ANMÄRKNING

- VICTAULIC® VICFLEX™ KONSOLENHETER AV TYP VB5 ÄR AVSEDDA ATT ANVÄNDAS MED SERIE DRY-SC/VS1

MONTERINGSRITNING FÖR KONSOL AV TYP VB6



Artikel	Exempel typ VB6 beskrivning
1	24 tum/610 mm eller 48 tum/1219 mm fyrkantig stång*
2	Sprinklerfäste med T25 knapphuvudsskruv
3	Ändkonsol av typ VB6
4	Vingskruv
5	Varningsetikett för omflyttning

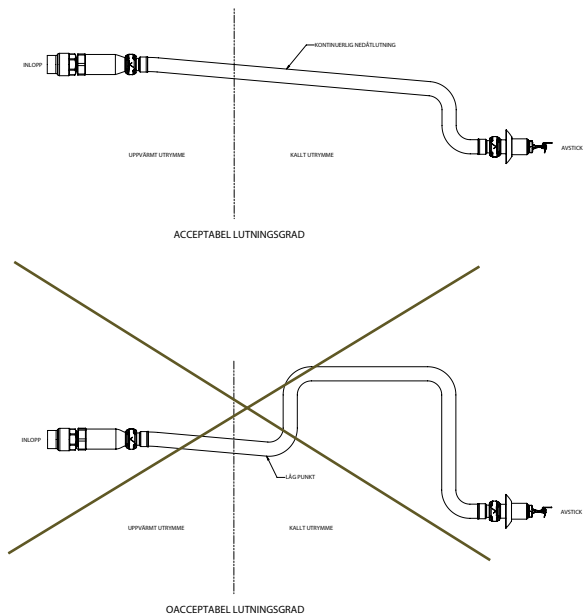
* Längden på den fyrkantiga stången är i förhållande till det nominella takgallret.

ANMÄRKNING

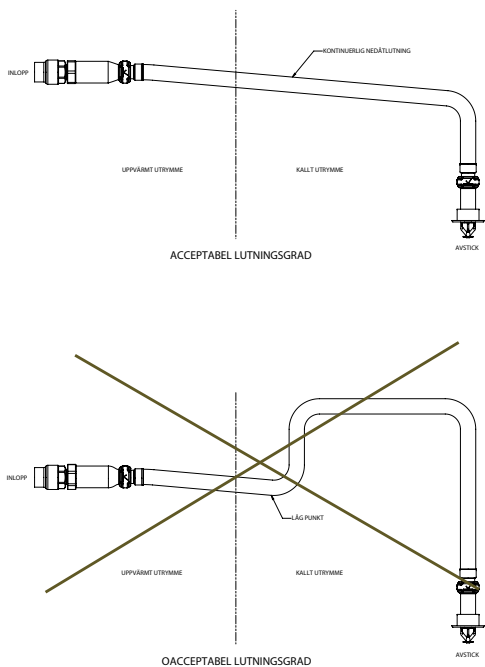
- VICTAULIC® VICFLEX™ KONSOLENHETER AV TYP VB6 ÄR AVSEDDA ATT ANVÄNDAS MED SERIE DRY-SC/VS1

LUTNINGSKRAV FÖR SERIE DRY-SC/VS1-SPRINKLER

Sidovägg



Nedåtriktad



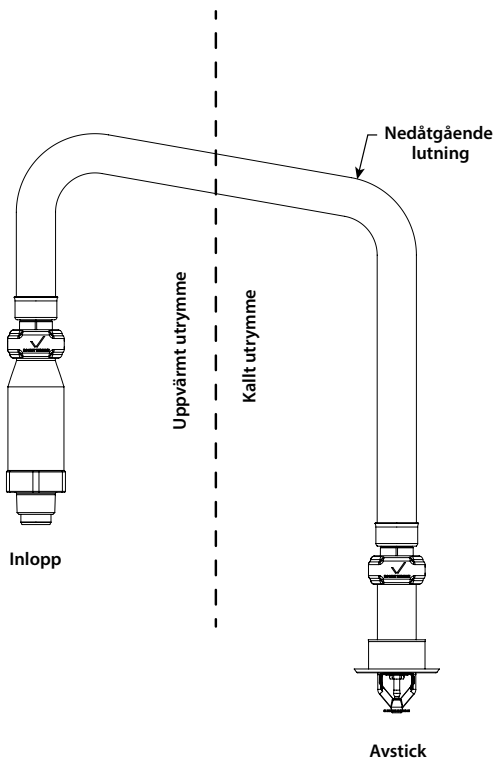
ENDAST FÖR TORRSYSTEM:

- Avstick på torrsprinklers i serie DRY-SC/VS1 får bara monteras i utloppet på en koppling, (undantaget rörknän) eller svetsat utlopp som uppfyller dimensionskraven i ANSI B16.3 och ANSI B16.4, klass 125 och klass 150. Kontrollera att det går att montera med en provkoppling och att det inte tar i mellan sprinkler och koppling.

Serie DRY-SC/VS1-sprinkler i ett icke uppvärmt utrymme ska installeras med en kontinuerlig nedåtriktad lutning tillsammans med hela längden från förgreningsledningens koppling till sprinklern. Inga lokaliserade låga punkter ska finnas tillsammans med längden på torrsprinkler i serie DRY-SC/VS1.

Torrsprinkler i serie DRY-SC/VS1 i ett icke uppvärmt utrymme är inte tillåtna för installation ovanpå förgreningsledningens rör. Torrsprinkler i serie DRY-SC/VS1 ska installeras på sidan eller från botten av förgreningsledningens rör.

I ett uppvärmt område, om en del av torrsprinklern i serie DRY-SC/VS1 installeras från överdelen av en förgreningsledning och sedan sträcker sig in i ett uppvärmt område, ska den installeras med en kontinuerlig nedåtgående lutning längs hela längden från innerväggen till sprinklerns avstick. Inga lokaliserade låga punkter ska finnas tillsammans med längden på sprinklern i ett uppvärmt område. Se ritningen nedan.



ENDAST FÖR VÅTSYSTEM:

- Montera **INTE** en torrskinkler i serie DRY-SC/VS1 i gängade rörknän, gängade skarvkopplingar eller kopplingar som förhindrar ingångning. Inloppet på torrskinkler i serie DRY-SC/VS1 **SKA INTE** bottna i kopplingen. Kontrollera passningen med en provkoppling.
- För att säkerställa ett obehindrat flöde under driften ska serie DRY-SC/VS1-sprinklern installeras i en armatur som förhindrar att vatten och skräp samlas i torrskinklerns inlopp.
- Kontrollera att minsta exponerade rörlängd i det uppvärmda utrymmet hålls enligt tabellen nedan.



I ett uppvärmt område, om en del av torrskinklern i serie DRY-SC/VS1 sträcker sig in i ett uppvärmt område, ska den installeras med en kontinuerlig nedåtgående lutning längs hela längden från innerväggen till torrskinklerns avsticksände. Inga lokaliserade låga punkter ska finnas tillsammans med längden på sprinklern i ett uppvärmt område. Se ritningen ovan.

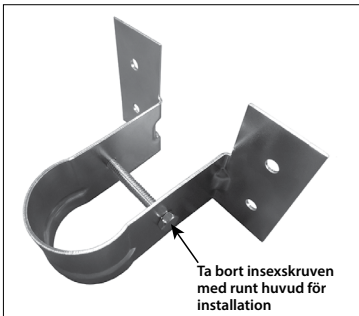
INSTALLATION AV KONSOL AV TYP VB1 FÖR TRÄ- ELLER METALLBALKAR/REGLAR

VARNING

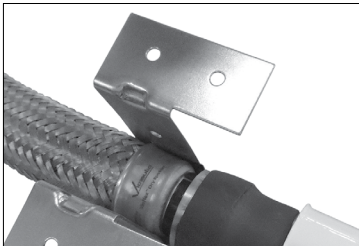
- Försök **INTE** justera eller ta bort en serie DRY-SC/VS1-sprinkler medan sprinklersystemet är trycksatt.

Om de följande anvisningarna inte iakttas kan detta medföra dödsfall eller allvarlig kroppsskada och materiella skador.

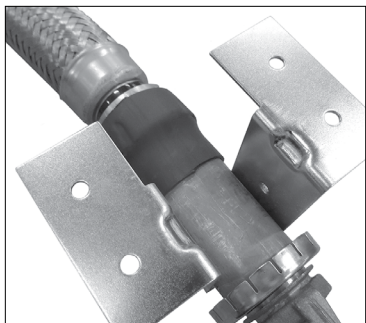
1. Anslut till sprinklerrör. Se installationsinstruktionerna i "VS1-anslutning till sprinklerrör" i avsnittet "Anslutning till sprinklerrör".



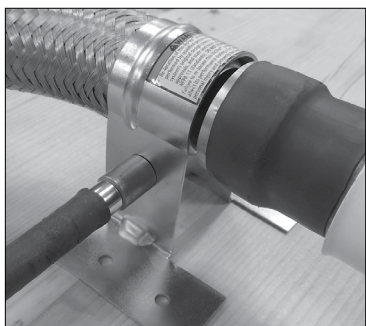
2. Använd en 5/16-tum insexhylsa och ta bort insexskruven från konsolen.



3. Snäpp på konsolen på svetskopplingen, enligt bilden till vänster. Verifiera att spåret på konsolen är inpassat med läppen på svetskopplingen.

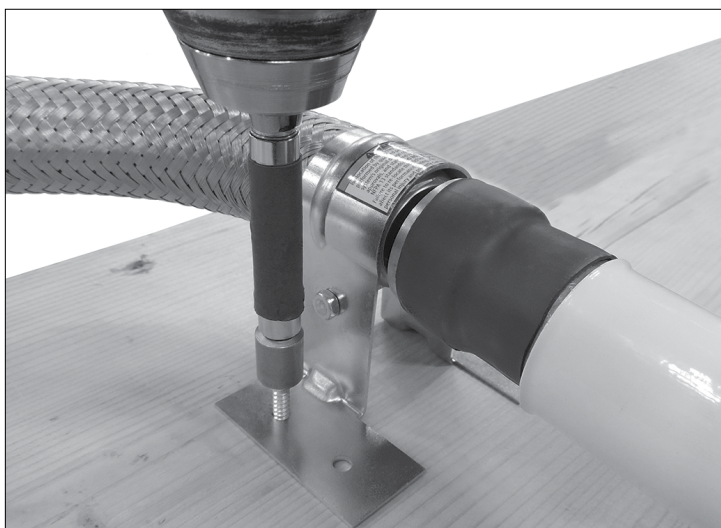


- Ett alternativ till steg 3 är att snäppa på konsolen på avsticksröret, enligt bilden till vänster.



4. Placera en konsolenhet i önskad position på trä- eller metallbalken/regeln. Verifiera att sprinklern är orienterad i rätt position.

4a. Använd en $\frac{5}{16}$ -tum insexhylsa och återinstallera insexskruven. Dra åt insexskruven till 15 tum-pund/1,7 N•m (cirka ett till två varv efter åtdragning mer än med handkraft). Detta kommer att hålla kvar sprinklerns orientering i förhållande till konsolens monteringsflänsar.





5. Förankra konsolen på önskad plats på trä- eller metallbalken/regeln genom att använda två #10 x 1 ½-tum långa träskruvar (för träbalkar/reglar som visat ovan) eller två #10 x 1 ½-tum långa plåtskruvar (för metallbalkar/reglar). **ANMÄRKNING:** Victaulic® levererar inte träskruvar eller plåtskruvar.

ANMÄRKNING

- Se alltid "Lutningskrav för montering av serie DRY-SC/VS1-Sprinkler" i denna handbok.

KONSOLER AV TYP VB2, TYP VB3 OCH TYP VB4 – INSTALLATION FÖR ASTM C635 UNDERTAKSYSTEM INSTALLERADE MED INFÄLLDA TAKPLATTOR (I ENLIGHET MED ASTM C636-STANDARDERNA)

⚠ VARNING

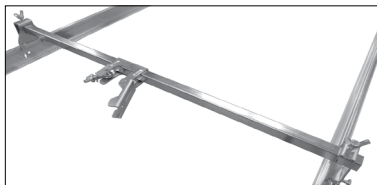
- Försök **INTE** justera eller ta bort en serie DRY-SC/VS1-sprinkler medan sprinklersystemet är trycksatt.

Om de följande anvisningarna inte iakttas kan detta medföra dödsfall eller allvarlig kroppsskada och materiella skador.

1. Anslut till sprinklerör. Se installationsinstruktionerna i "VS1-anslutning till sprinklerör" i avsnittet "Anslutning till sprinklerör".



ANMÄRKNING: För justeringsändamål kan vingskruven ovanpå varje ändkonsolenhet lossas så att ändkonsolen glider på fyrkantsstången. Dra åt vingskruven ovanpå varje ändkonsol med ett vridmoment om 36 tum-pund/ 4 N•m (ungefär ½ till ¾ varv efter åtdragning med handkraft) för att säkra ändkonsolen vid fyrkantsstången.

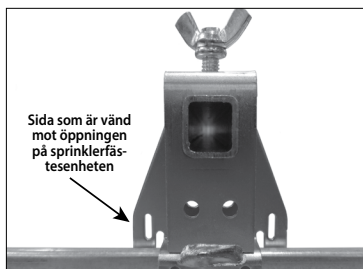


Konsol VB2/VB3 (visas ovan)



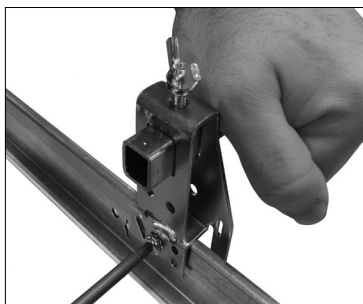
Konsol VB4 (visas ovan)

2. Fäst ändkonsolerna för konsoler av VB2/VB3 eller VB4 på T-skenorna till ett ASTM C635 undertaksystem installerat enligt standarderna ASTM C636. Kontrollera att ändarna på konsoler av typ VB2/VB3 eller VB4 passar in i skenorna.



2a. För installation centrerat på takplatta ska ändkonsolen riktas upp mot spåret för plattcentering på T-skenan (med sidan vänd mot öppningen i sprinklerfästet) enligt bilden till vänster.

ANMÄRKNING: För UL-listning, när konsoler av typ VB2/VB3 eller VB4 med längden 48-tum/1220-mm används med VS1 (V35) flexibel torrsprinkler, är max. avstånd 30-tum/762-mm.



2b. Tryck lätt nedåt, som visas ovan, för att bibehålla ändkonsolens läge plant mot T-skenan. Fäst ändkonsolerna på T-skenan genom att dra åt de förinstallerade plåtskruvarna med en #2 kvadratisk infälld drivbit. Träng genom T-skenan tills ändkonsolen sitter helt mot T-skenan. **Dra INTE åt skruvarna för hårt. Om skruvarna dras åt för hårt slits de ut, vilket resulterar i en osäkrad konsolanslutning.**

3. Slutför installationen genom att följa de tillämpliga instruktionerna i avsnitten "Installation av sprinklernas reducernippel" i denna handbok.

KONSOLER AV TYP VB3 ELLER VB4 – INSTALLATION FÖR TRÄBALKAR/REGLAR

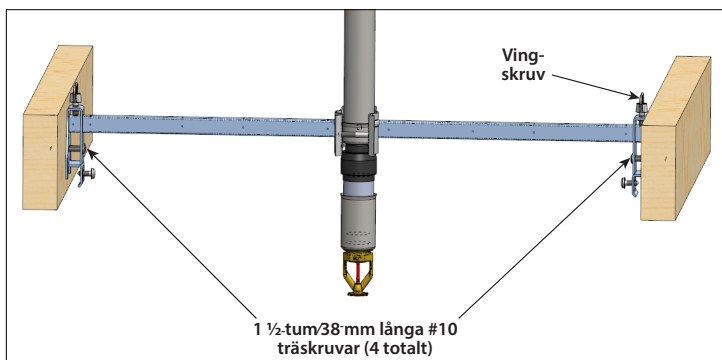
1. Anslut till sprinklerrör. Se installationsinstruktionerna i "VS1-anlutning till sprinklerrör" i avsnittet "Anslutning till sprinklerrör".



2. Lossa och ta bort vingskruven från ändkonsolen av typ VB3 eller VB4. Ta bort ändkonsolen från fyrkantsskenan.

3. Mät upp avståndet mellan träbjälkarna/-reglarna.

3a. Kapa fyrkantsstången så att passar mellan de två träbjälkarna/-reglarna. Denna längd mäts från utsidan av ändkonsolenheten till punkten på fyrkantsstången som kommer att stöta mot den andra träbjälken/-regeln.



4. Placera ändkonsolen, som togs bort i steg 2, på änden av fyrkantsstången, så att fyrkantsstången kommer i nivå med utsidan av ändkonsolenheten. Sätt tillbaka vingskruven löst längst upp på konsolenheten.

5. Montera den modifierade konsolen av typ VB3 eller VB4 mellan träbalkarna/-reglarna med hjälp av fyra 1 1/2 tum/38 mm långa #10 träskruvar på i bilden ovan angivna ställen.

ANMÄRKNING: Installera först de två övre träskruvarna.

6. Dra åt vingskruven ovanpå ändkonsolen med ett vridmoment om 36 tum-pund/4 N•m (cirka 1/2- till 3/4-varv efter åtdragning med handkraft).

7. Slutför installationen genom att följa de tillämpliga instruktionerna i avsnitten "Installation av sprinklernas reducernippel" i denna handbok.

ANMÄRKNING: Ändkonsoler kan säkras vid balkar med vertikal eller horisontell orientering, under förutsättning att de är säkrade med fyra skruvar.

KONSOLER AV TYP VB3 OCH VB4 – INSTALLATION FÖR ASTM C645 METALLBALKAR/ REGLAR SOM ÄR INSTALLERADE I ENLIGHET MED ASTM C754-STANDARDSER

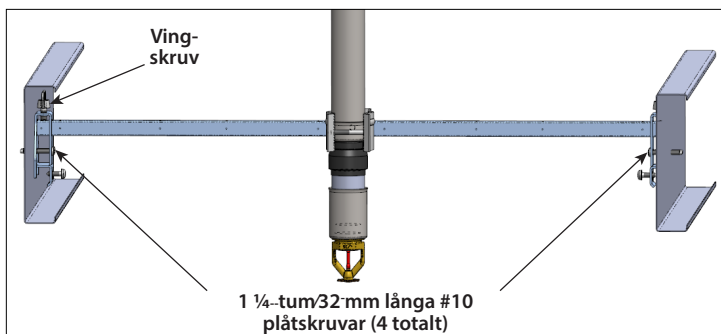
1. Anslut till sprinklerrör. Se installationsinstruktionerna i "VS1-anlutning till sprinklerrör" i avsnittet "Anlutning till sprinklerrör".



2. Lossa och ta bort vingskruven från ändkonsolen av typ VB3 eller VB4. Ta bort ändkonsolen från fyrkantsskenan.

3. Mät upp avståndet mellan metallbjälkarna/reglarna.

3a. Kapa fyrkantsstången så att den passar mellan de två metallbjälkarna/reglarna. Denna längd mäts från utsidan av ändkonsolenheten till punkten på fyrkantsstången som kommer att stöta mot den andra metallbjälken/regeln.



4. Placera ändkonsolen, som togs bort i steg 2, på änden av fyrkantsskenan, så att fyrkantsskenan kommer i nivå med utsidan av ändkonsolenheten. Sätt tillbaka vingskruven löst längst upp på konsolenheten.

5. Montera den modifierade konsolen av typ VB3 eller VB4 mellan metallbjälkarna/reglarna med hjälp av fyra 1 1/4 tum/32 mm långa #10 självborrande plåtskruvar på bilden ovan angivna ställen. **ANMÄRKNING:** Installera först de två övre plåtskruvarna.

6. Dra åt vingskruven ovanpå ändkonsolen med ett vridmoment om 36 tum-pund/4 N•m (cirka 1/2 - till 3/4-varv efter åtdragning med handkraft).

7. Slutför installationen genom att följa de tillämpliga instruktionerna i avsnittet "Installation av sprinklernas reducernippel" i denna handbok.

ANMÄRKNING: Ändkonsoler kan säkras vid balkar med vertikal eller horisontell orientering, under förutsättning att de är säkrade med fyra skruvar.

KONSOL AV TYP VB5 – INSTALLATION

Se avsnittet "Installation av konsoler av typ ABBA/VB5/ABMM".

KONSOL AV TYP VB6 – INSTALLATION PÅ DATACENTERGALLER

1. Anslut till sprinklerrör. Se installationsinstruktionerna i "VS1-anlutning till sprinklerrör" i avsnittet "Anslutning till sprinklerrör".



2. Placera varje ändkonsol för konsolen av typ VB6 på datacentergallret och dra åt maskinskruvarna i den gängade kanalen av datacentergallret enligt fotot. Det sitter två skruvar på varje sida, eller totalt fyra stycken. **ANMÄRKNING:** Använd de skruvar som tillhandahålls av taggallerstillverkaren.

3. Dra åt vingskruven ovanpå varje ändkonsol med ett vridmoment om 15 tum-pund/ 1,7 N•m (ungefär med åtdragning med handkraft, plus ¼ varv).

4. Slutför installationen genom att följa tillämpningsinstruktionerna i avsnitten "Installation av sprinklerns reducernippel" i denna handbok.

Serie FL-SC/VS2 K-faktorerad sprinklerenhet (V3201, V3202, V3203, V3204)

Installationsanvisningar

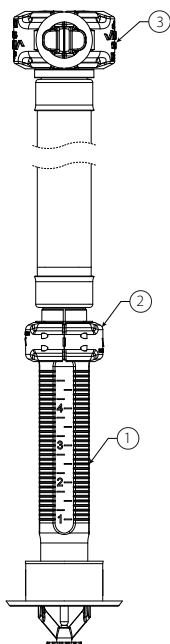
INLEDNING

Victaulic® VicFlex™ serie FL-SC/VS2 K-faktoriserad sprinklerenhet ansluts direkt till förgreningslinjen och stöds av en listad/godkänd konsol. Den är klassificerad som en sprinklerenhet och har ingen ekvivalent längd.

- Modell V3201, V3202, V3203, and V3204
- Se avsnittet "Tekniska data för flexibla slangar".
- Se avsnittet "Viktig installationsinformation".

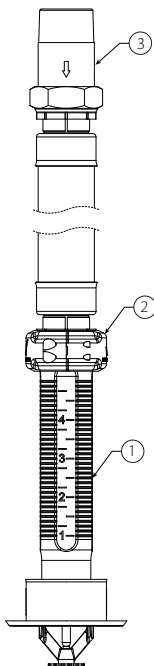
MONTERINGSRITNINGAR

Infälld (med 1-tum/DN25 IGS
-anslutning till sprinklerör)



Artikel	Beskrivning
1	Reducerare
2	Manipuleringsäkert skydd
3	Kopplingsenhet av typ 108

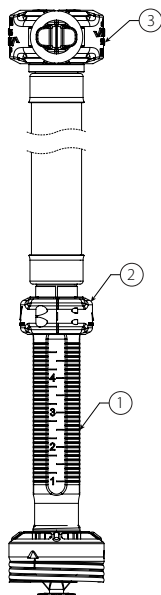
Infälld (med gängad
adapternippelanslutning
till sprinklerör)



Artikel	Beskrivning
1	Reducerare
2	Manipuleringsäkert skydd
3	Gängad adapternippel

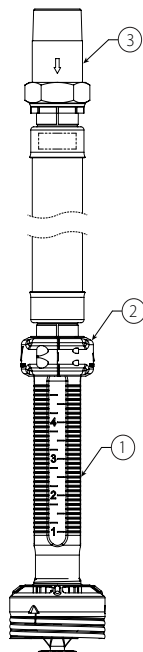
MONTERINGSRITNINGAR

Dold (med 1-tum/DN25
IGS-anslutning till
sprinklerör)



Artikel	Beskrivning
1	Reducerare
2	Manipulerings säkert skydd
3	Kopplingsenhet av typ 108

Dold (med gängad
adapternippelanslutning
till sprinklerör)



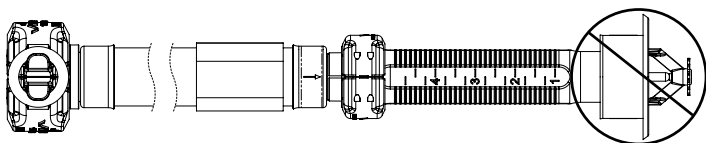
Artikel	Beskrivning
1	Reducerare
2	Manipulerings säkert skydd
3	Gängad adapternippel

ANMÄRKNING

- Transportera och förvara Victaulic® VicFlex™ serie FL-SC/VS2 K-faktoriserade sprinklerenheter svält och torrt i originalförpackningen.
- Storleksanpassa rörsystemet för att tillhandahålla det minsta drifttrycket på 7 psi/0,5 bar/48 kPa.
- Installera INTE Victaulic® VicFlex™ serie FL-SC/VS2 K-faktoriserade sprinklerenheter som har tappats eller slagit emot andra föremål, även om de ser oskadade ut. Installera aldrig en glaskolvsprinkler om bulben är sprucken eller om vätska läckt ur bulben. Kassera och byt ut Victaulic® VicFlex™ serie FL-SC/VS2 K-faktori-serade sprinklerenheter som är skadade eller som har korroderat.
- Före installation, kontrollera att Victaulic® VicFlex™ serie FL-SC/VS2 K-faktori-serade sprinklerenheter är av rätt typ, har rätt mynningsstorlek och att temperaturområdet motsvarar den förutsedda driften.

ANMÄRKNING

Alla Victaulic® VicFlex™ serie FL-SC/VS2 K-faktorerade sprinklerenheter levereras med bulbskydd, som skyddar glasbulbarna från skada under transport och installation. Bulbskydden ska sitta kvar tills sprinklersystemet är klart att tas i bruk.



Sprinklerdelen får
INTE målas, lackas
eller brandskyddas

Måla, belägg eller brandstoppa **INTE** sprinklerdelen av Victaulic® VicFlex™ serie FL-SC/VS2 K-faktorerade sprinklerenhet, identifierad i bilden ovan. Den flätade slangen och kopplingsdelar kan målas eller beläggas, under förutsättning att färgen eller beläggningsen är kompatibel med rostfritt stålmaterial. Detta inkluderar penetrering genom brandstoppsfyllt ringformat utrymme i en brandvägg. Brandstoppsmaterial i direkt kontakt med den flexibla flätade slangen kommer inte att försämrå funktionen för Victaulic® VicFlex™ serie FL-SC/VS2 K-faktorerad sprinklerenhet, under förutsättning att komponenterna är installerade enligt Victaulics installationsinstruktioner.

- Victaulic® VicFlex™ serie FL-SC/VS2 K-faktorerade sprinklerenheter kan penetrera gips.
- Victaulic® VicFlex™ serie FL-SC/VS2 K-faktorerade sprinklerenheter som ändrats efter tillverkningen kanske inte fungerar korrekt och kan upphäva godkännanden från agenturer.
- Testa **INTE** Victaulic® VicFlex™ serie FL-SC/VS2 K-faktorerade sprinklerenheter med en värmekälla. Glasbulben kan försvagas eller gå sönder om den utsätts för en värmekälla under provningen.
- Victaulic® VicFlex™ serie FL-SC/VS2 K-faktorerade sprinklerenheter som har varit i drift kan inte återmonteras eller återanvändas, enligt NFPA-krav. Använd en ny sprinkler av samma typ, mynning, temperatur och respons när en sprinkler byts ut.
- Rengör **INTE** Victaulic® VicFlex™ serie FL-SC/VS2 K-faktorerade sprinklerenheter med tvål och vatten, tvättmedel, ammoniak, rengöringsvätskor och andra kemikalier. Avlägsna damm och smuts med en mjuk och torr trasa.
- Inspektera Victaulic® VicFlex™ serie FL-SC/VS2 K-faktorerade sprinklerenheter regelbundet gällande korrosion, mekanisk skada, tilltäppningar osv. Undersökningsintervallen kan variera beroende på korrosiva atmosfärer/ vattenförsörjningar och verksamheten runt sprinklerna.
- Häng **INTE** något från och sätt inte fast något på Victaulic® VicFlex™ serie FL-SC/VS2 K-faktorerade sprinklerenheter. En tilltäppning av tömningens mönster förhindrar en korrekt funktion av sprinklern.

VARNING

- Utbyte/omflyttning av Victaulic® VicFlex™ serie FL-SC/VS2 K-faktorerade sprinklerenheter SKA utföras av kvalificerad personal som känner till systemets ursprungliga designkriterier, sprinklerlistningar/godkännanden samt statliga och lokala bestämmelser (inklusive standarderna NFPA 13).

Om det inte går att byta ut/flytta denna Victaulic® VicFlex™ serie FL-SC/VS2 K-faktorerad sprinklerenhet på rätt sätt kan det påverka dess prestanda vid brand, vilket kan resultera i dödsfall eller allvariga personskador och materiella skador.

ANMÄRKNING

- Under åtdragningen ska slangen stödjas nära kopplingen av typ 108 för att kontrollera att inloppsändan på Victaulic® VicFlex™ serie FL-SC/VS2 K-faktorerad sprinklerenhet förblir rak och anpassad med kopplingen.

Min. och max. håldimensioner

Sprinkler	Håldimensioner – tum/millimeter	
	Min.	Max.
VS2 infälld	2 51	2 ³ / ₈ 60
VS2 dold	2 ⁵ / ₈ 67	2 ³ / ₄ 70

Denna sida är avsiktligt lämnad tom

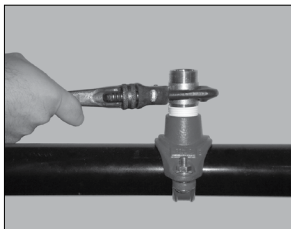
Anslutning till sprinklerrör

ANSLUTNING TIL SPRINKLERRÖR MED ANVÄNDNING AV EN ADAPTERNIPPEL OCH EN SERIE AH1, AH1-LP, AH2, AH2-LP, AH2-300, AH3, AH3-LP, AH4, AH4-LP ELLER AH5 VICTAULIC® VICFLEX™ FLEXIBEL SLANG ELLER SERIE V32 FLEXIBLA SPRINKLER

⚠ VARNING

- Den flexibla slangen ska inte böjas eller svänga upp-och-ner eller sida-till-sida under tryck.

Underlåtenhet att följa dessa anvisningar kan medföra felaktig sprinklerfunktion, vilket kan leda till dödsfall eller allvarliga person- och materiella skador.



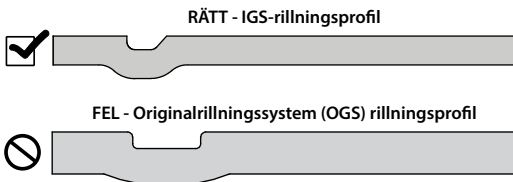
1. Applicera rörtätningssmassa eller PTFE-gängtätningstejp på de koniska gängorna på adapternippeln i enlighet med anvisningarna från tillverkaren av rörtätningssmassan eller PTFE-gängtätningstejpen. Använd en rörtång, dra åt adapternippeln i sprinklerröret.



2. Kontrollera före montering att tätningen inuti muttern på den flexibla slangen sitter på plats och att den är oskadad. Anslut muttern till adapternippeln, som visas till vänster.

- Använd INTE rörtätningssmassa eller PTFE-gängtätningstejp på adapternippeln's gängor. Tätningen inuti muttern på den flexibla slangen ger läckagesäker anslutning.
- Dra åt anslutningsmuttern med handkraft, plus $\frac{1}{2}$ till $\frac{3}{4}$ varv (cirka 40 fot-pund/ 54 N•m). **ANMÄRKNING:** Förhindra skador på tätningen genom att endast skruva anslutningsmuttern och överskrid INTE 40 fot-pund/54 N•m.

1-TUM/DN25 IGS™ ANSLUTNING TILL SPRINKLERRÖR MED ANVÄNDNING AV EN SERIE AH1-CC, AH1-CC-LP, AH2-CC, AH2-CC-LP, AH2-CC-300 FLEXIBEL SLANG, ELLER GH1-C2C VICTAULIC® VICFLEX™ FLEXIBEL KOPPLING ELLER SERIE V32 FLEXIBLA SPRINKLER



Rör och rillor visas inte i naturlig storlek

Kopplingsenhet av modell 108 i serie AH1-CC, AH1-CC-LP, AH2-CC, AH2-CC-LP, AH2-CC-300 eller GH1-C2C ska **ENDAST** användas med sprinklerröranslutningar som är rillade enligt Victaulic® IGS™-rillningsspecifikationer. Försök **INTE** installera kopplingen på sprinklerröranslutningar som är förberedda enligt någon annan rillningsspecifikation. Se Victaulic® publikation 25.14 för IGS™-rillningsspecifikationen, som kan laddas ned på victaulic.com.

Använd **INTE** kopplingen av typ 108 för sprinklerrör-till-sprinklerkopplingar. För sprinklerrör-till-sprinklerkopplingar ska typ V9 användas.

⚠ VARNING

- Den flexibla slangen ska inte böjas eller svänga upp-och-ner eller sida-till-sida under tryck.

Underlåtenhet att följa dessa anvisningar kan medföra felaktig sprinklerfunktion, vilket kan leda till dödsfall eller allvarliga person- och materiella skador.



1. TA INTE ISÄR KOPPLINGEN:

Kopplingen av typ 108 i serie AH1-CC, AH1-CC-LP, AH2-CC, AH2-CC-LP, AH2-CC-300 eller GH1-C2C flexibel koppling har utformats så att installatören inte behöver ta bort muttern, bulten eller kopplingen för montering. Detta underlättar monteringen eftersom installatören direkt kan sätta in sprinklerrörets rillade ände i kopplingen.

2. Utvändiga ytan på sprinklerröret mellan rillningen och sprinklerrörets ände, ska vara utan hack, utsprång, felaktiga svetsar och rillmärken för att säkerställa läckagefri tätning. All olja, fett, lös färg, smuts och spån ska avlägsnas.

Sprinklerrörets utvändiga diameter ("OD"), rilldimensioner och den maximalt tillåtna flänsdiametern ska ligga inom de toleranser som publicerats i Victaulic® IGS™ gällande IGS-specifikationer, publikation 25.14, som kan laddas ned från victaulic.com.



3. Kontrollera att packningen är lämplig för den avsedda användningen. Färgkoden anger materialklassen. **Färgkodsdigram finns i Victaulic® publikation 05.01, som kan laddas ner från victaulic.com. Se Victaulic® publikation 05.01 för färgkodsdigrammet som kan hämtas från victaulic.com och "ANMÄRKNING" för viktig information om packningen.**

FÖRSIKTIGHET

- Stryk på ett tunt skikt av lämpligt smörjmedel på packningens tätningskanter för att förhindra att den kläms, vrids eller slits sönder under monteringen, om förhållandet som beskrivs i "ANMÄRKNING" uppfylls.
- Använd INTE för mycket smörjmedel på packningskanterna.

Användning av ett inkompatibelt smörjmedel kan skada packningen och kan leda till fogläckage och materiella skador.

3a. Om ett förhållande som anges i "ANMÄRKNING" nedan uppfylls, stryk på ett tunt skikt av lämpligt smörjmedel, som till exempel Victaulic® smörjmedel eller ett EPDM-kompatibelt smörjmedel, endast på packningens tätningskanter. Silikonfett kan användas (silikonspray är inte ett kompatibelt smörjmedel).

ANMÄRKNING

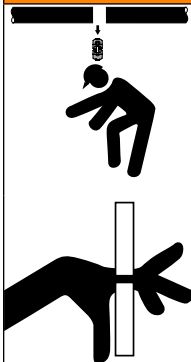
- Packningar för typ 108 i serie AH1-CC, AH1-CC-LP, AH2-CC, AH2-CC-LP, AH2-CC-300 flexibla slangar eller GH1-C2C flexibla kopplingar, är försmorda. Ytterligare smörjning krävs inte för den första installationen av våtrörssystem som installerats vid eller som kontinuerligt används i temperaturer över -18°C.

Ytterligare smörjning krävs endast under någon av följande betingelser. Stryk på ett tunt skikt av kompatibelt smörjmedel på packningens tätningsläppar i enlighet med steg 3a på den här sidan. Det är inte nödvändigt att ta bort packningen från husen för att stryka på extra smörjmedel på packningskanterna.

- Om installationen eller den kontinuerliga drifttemperaturen är under 0°F/-18°C
- Om packningen har utsatts för vätskor före installationen
- Om packningens yta är mörkt svart eller blank
- Om packningen installeras i ett torrörssystem
- Om systemet kommer att testas med luft innan det fylls med vatten
- Om packningen använts i en tidigare installation

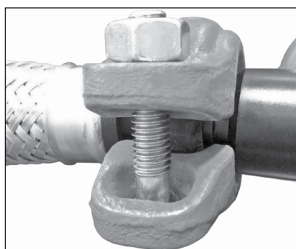
Smorda packningar förbättrar inte tätningen vid sprinklerrörfel. Sprinklerrörets kondition och förberedelse ska uppfylla kraven i dessa produktinstallationsanvisningar.

⚠ VARNING



- Montera aldrig en koppling av modell 108 i serie AH1-CC, AH1-CC-LP, AH2-CC, AH2-CC-LP, AH2-CC-300 eller GH1-C2C delvis på rillade sprinklerrör. **DRA ALLTID ÅT FÄSTELEMENTEN OMEDELBART ENLIGT INSTRUKTIONERNA.** En delvis monterad koppling kan innebära risker för fall under installationen och risker för brott under provningen.
- Håll händerna borta från rillade sprinklerrör och öppningar på kopplingen när du försöker sätta in det rillade sprinklerröret i kopplingen.
- Håll händerna borta från kopplingens öppning under åtdragningen.

Underlåtenhet att följa denna instruktion kan leda till dödsfall eller svåra personskador och materiella skador.



4. Montera fogen genom att föra in sprinklerrörets rillade ände i kopplingsöppningen. Det rillade sprinklerröret ska föras in i kopplingen tills den kommer i kontakt med packningens mittre ben. Kontrollera visuellt att kopplingens kilspår är anpassade med spåret i sprinklerröret och koppla med distanshållaren på den flexibla slangens inloppsände.

⚠ VARNING

- Muttern ska dras åt tills kontakt mellan metall och metall vid skruvplattorna, enligt steg 5 och 6.
- Fortsätt **INTE** att dra åt muttern efter att bultplattan sitter metall mot metall.

Underlåtenhet att följa instruktionerna för åtdragning av fästelement kan leda till:

- Skada på den monterade fogen (skada eller brott på bultplattor eller sprickor i husen)
- Bultskador eller sprickor
- Fogläckage och materiella skador
- Negativ påverkan på systemets integritet
- Personskador eller dödsfall

ANMÄRKNING

- Under åtdragningen ska slangen stödjas nära kopplingen av typ 108 för att kontrollera att inloppsändan på Victaulic® VicFlex™-enheten förblir rak och anpassad med kopplingen.



DEN OVALA HALSEN PÅ BULTEN
SITTER KORREKT



DEN OVALA HALSEN PÅ BULTEN
SITTER FEL

5. Använd en mutterdragare eller standardmomentnyckel på $1/16$ -tum (för Imperial-muttrar)/17 mm (för metrisk muttrar) och dra åt muttern tills bultplattorna kommer i kontakt metall-mot-metall. **MAXIMALT TILLÅTET ÅDRAGNINGSMOMENT ÄR 55 fot-pund/75 N•m.** Kontrollera att den ovala halsen på bulten sitter korrekt i bulthålet. Fortsätt INTE att dra åt muttern efter att kraven för visuell inspektion har uppfyllts, som visas på följande sida. **Om du misstänker att något beslag har dragits åt för mycket (vilket visas av att bulten är böjd, muttern vid bultplattans kontaktyta är bucklad eller skador på bultplattan osv.), ska kopplingen bytas ut omedelbart.** Se I-IMPACT för användnings-/urvalsriktlinjer av mutterdragare, som kan laddas ner genom att man skannar QR-koden nedan.

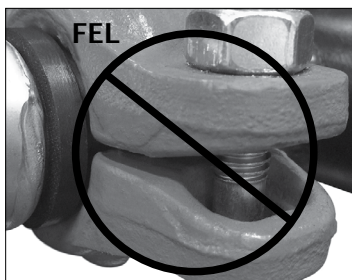
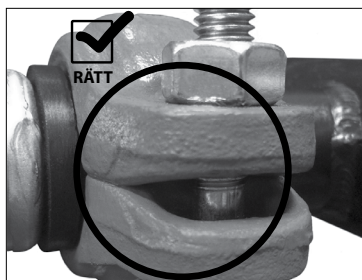
Skanna QR-koden för att få tillgång till dokumentet I-IMPACT för användnings-/urvalsriktlinjer av mutterdragare, på victaulic.com.



⚠ VARNING

- Alla fogar ska avsynas.
- Dåligt monterade fogar ska rättas till innan systemet testas eller sätts i drift.
- Komponenter som skadats på grund av felaktig montering ska bytas ut innan systemet provas eller tas i drift.

Underlåtenhet att följa dessa anvisningar kan medföra skada på fogen, vilket kan leda till dödsfall eller allvarliga person- och materiella skador.



6. Gör en visuell kontroll av bultplattorna vid varje fog för att säkerställa att de är i kontakt metall mot metall enligt steg 5 på föregående sida.

ANMÄRKNING

- För återmonteringsinstruktioner, se avsnittet "Instruktioner för återmontering av en serie AH1-CC, AH1-CC-LP, AH2-CC, AH2-CC-LP, AH2-CC-300 flexibel slang, eller GH1-C2C Victaulic® Vicflex™ flexibel koppling, eller serie V32 flexibel sprinkler".

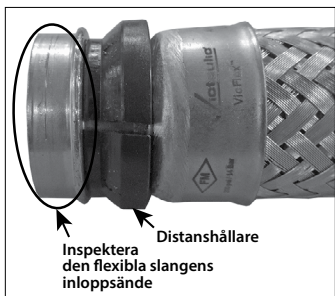
INSTRUKTIONER FÖR FÖRSTA ANVÄNDNING AV VICTAULIC® FIRELOCK™ NR. 101 90° BÖJ ELLER NR. 102 RAK T INSTALLATION-READY™- KOPPLING MED EN VICTAULIC® VICFLEX™ FLEXIBELSLANG (1-TUM/DN25 IGS™-ANSLUTNING)

ANMÄRKNING

- Följande förfarande gäller endast för 1-tum/DN25 nr 101 90° knärör och nr 102 rakt T-rör (IGS™-anslutning).
- Nr. 101 90° knärör och nr. 102 rakt T-rör sänds inte förmonterade på serie AH1-CC, AH1-CC-LP, AH2-CC, AH2-CC-LP eller AH2-CC-300 flexibel slang.
- Nr. 101 eller nr. 102 behöver inte monteras fullständigt för en inledande installation på inloppsändan i serie AH1-CC, AH1-CC-LP, AH2-CC, AH2-CC-LP eller AH2-CC-300 flexibel slang.



1. Skruva loss muttern på kopplingen av modell 108. Ta bort koppling av typ 108 från ändan på en flexibel slang i serie AH1-CC, AH1-CC-LP, AH2-CC, AH2-CC-LP eller AH2-CC-300 flexibel slang.

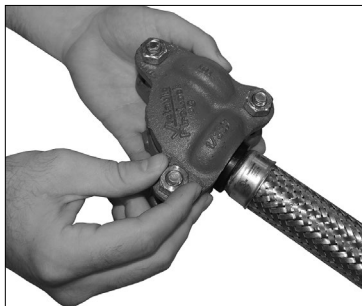


2. Kontrollera att det inte finns några skador (bucklor, klämda kanter osv.) på den flexibla slangens inloppsände i serien AH1-CC eller AH2-CC. En ny flexibel slang från Victaulic® serie AH1-CC, AH1-CC-LP, AH2-CC, AH2-CC-LP eller AH2-CC-300 ska användas om skada upptäcks.

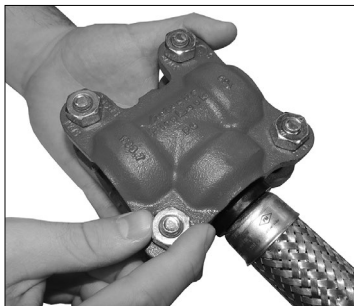
3. Kontrollera att distanshållaren är inriktad på inloppsändan på flexibla slangar i serie AH1-CC, AH1-CC-LP, AH2-CC, AH2-CC-LP eller AH2-CC-300, som på bilden till vänster.

4. Skruva loss och ta bort beslagen från sidan av 90° knärör nr. 101 eller det raka T-röret nr. 102 som ska anslutas med inloppsändan på flexibla slangar i serie AH1-CC, AH1-CC-LP, AH2-CC, AH2-CC-LP eller AH2-CC-300.

NR. 101



NR. 102



5. Koppla inloppsändan på den flexibla slangens inloppsände i serie AH1-CC, AH1-CC-LP, AH2-CC, AH2-CC-LP eller AH2-CC-300 i 90° knärör nr. 101 eller det raka T-röret 102. Kontrollera att packningen sitter helt i packningens ficka på varje hus och att husets kilar kopplas in med distanshållaren på inloppsändan på flexibla slangar i serie AH1-CC, AH1-CC-LP, AH2-CC, AH2-CC-LP eller AH2-CC-300.

5a. Sätt tillbaka de två bultarna och muttrarna som togs bort i steg 4. **ANMÄRKNING:** Kontrollera att den ovala halsen på varje bult sitter korrekt i bulthålen. Dra INTE åt muttrarna helt. Bultplattorna måste placeras på en öppning för installation av rördelen. Muttrarna ska sitta jämnt med bultens överdel för att skapa en riktig öppning. Var försiktig vid hanteringen av rördel-/slangenheten (rördelen kan inte fästas helt och hållet till inloppsändan på flexibla slangar i serie AH1-CC, AH1-CC-LP, AH2-CC, AH2-CC-LP eller AH2-CC-300).

6. Följ stegen i installationsanvisningarna I-101/103 eller I-102/104 för åtdragningssekvensen som krävs. **ANMÄRKNING:** Under åtdragningen, kontrollera att inloppsändan på den flexibla slangens i serie AH1-CC, AH1-CC-LP, AH2-CC, AH2-CC-LP eller AH2-CC-300 förblir raka och anpassade med öppningen på 90° knärör nr 101 eller det raka T-röret 102. I-101/103 eller I-102/104 kan kommas åt och laddas ner genom att skanna QR-koden nedan. Utöver det innehåller de här instruktionerna viktiga monteringsinstruktioner och ska hänvisas till när det 90° knäröret nr. 101 eller 102 rakt T-rör tas bort från sprinklerledningen och återanvänds.



SKANNA QR-KODEN FÖR
FULLSTÄNDIG ÅTKOMST TILL
I-101/103-INSTALLATIONS-
INSTRUKTIONERNA
PÅ VICTAULIC.COM



SKANNA QR-KODEN FÖR
FULLSTÄNDIG ÅTKOMST TILL
I-102/104 INSTALLATIONS-
INSTRUKTIONERNA
PÅ VICTAULIC.COM

ÅTERMONTERINGSINSTRUKTIONER FÖR EN SERIE AH1-CC, AH1-CC-LP, AH2-CC, AH2-CC-LP, AH2-CC-300 FLEXIBEL SLANG, ELLER GH1-C2C VICTAULIC® VICFLEX™ FLEXIBEL KOPPLING, ELLER SERIE V32 FLEXIBEL SPRINKLER

VARNING



- Kontrollera alltid att trycket har avlastats helt i rörsystemet och att det har dränerats precis före montering, borttagning, justering eller underhåll av andra Victaulic®-produkter.

- Kontrollera att all utrustning, grenledningar eller rörsektioner som kan ha isolerats för/under testet eller på grund av stängningar/placering av en ventil identifieras, är trycklösa och dränerade precis innan installation, borttagning, justering eller underhåll av någon Victaulic®-produkt.

Om de följande anvisningarna inte iakttas kan detta medföra dödsfall eller allvarlig kroppsskada och materiella skador.

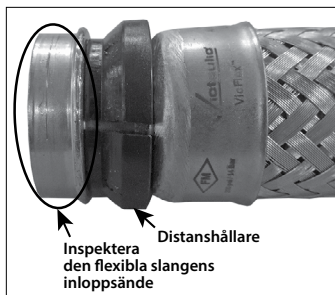
1. Kontrollera att systemet är frigjort från tryck och helt dränerat innan du försöker ta bort en flexibel koppling i serie AH1-CC, AH1-CC-LP, AH2-CC, AH2-CC-LP, AH2-CC-300 eller GH1-C2C från sprinklerröret.

2. Håll kopplingen av modell 108 och skruva loss muttern tills den avlägsnas men förblir jämn med bultens ände. Ta försiktigt bort den flexibla slang-/kopplingsenheten från sprinklernas rörledning.

3. Montera kopplingen av typ 108 från inloppsändan på serie AH1-CC, AH1-CC-LP, AH2-CC, AH2-CC-LP, AH2-CC-300 eller GH1-C2C flexibel koppling genom att ta bort mutter, bultpackning och länkkoppling från huset. Inspektera om komponenterna är skadade eller slitna. Vid skada eller slitage, använd i så fall en ny Victaulic®-koppling.

4. Kontrollera att den utvändiga ytan på sprinklerröret mellan spåret och sprinklerrörets ände är utan hack, utsprång, felaktiga svetssömmar och rullmärken för att säkerställa läckagefri tätning. All olja, fett, lös färg, smuts och spån ska avlägsnas.

Sprinklerrörets utvändiga diameter ("OD"), rilldimensioner och den maximalt tillåtna flänsdiametern ska ligga inom de toleranser som publicerats i Victaulic® IGS™ gällande IGS-specifikationer, publikation 25.14, som kan laddas ned från vicalic.com.



5. Kontrollera att det inte finns några skador (bucklor, klämda kanter osv.) på den flexibla kopplingens ände i serie AH1-CC, AH1-CC-LP, AH2-CC, AH2-CC-LP, AH2-CC-300 eller GH1-C2C. En ny slang/enhet från Victaulic® ska användas om skada påträffas.

6. Kontrollera att distanshållaren är inriktad på inloppsändan på flexibla slangar i serie AH1-CC, AH1-CC-LP, AH2-CC, AH2-CC-LP, AH2-CC-300 eller GH1-C2C, som på bilden till vänster.

⚠ FÖRSIKTIGHET

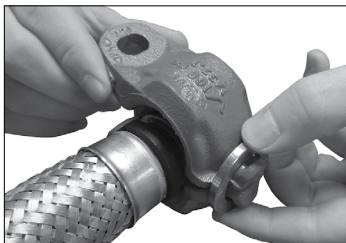
- Ett tunt skikt kompatibelt smörjmedel ska strykas på för att förhindra att packningen kläms, rullar eller slits sönder under installationen.
 - Använd **INTE** för mycket smörjmedel på kanterna och utvändigt på packningen.
- Användning av ett inkompatibelt smörjmedel kan skada packningen och kan leda till fogläckage och materiella skador.



7. Stryk på ett tunt skikt av lämpligt smörjmedel, som till exempel Victaulic® smörjmedel eller ett EPDM-kompatibelt smörjmedel på packningens tätningskanter och utsida. Silikonfett kan användas (silikonspray är inte ett kompatibelt smörjmedel). Det är normalt att packningen har ett grumligt vitt utseende efter att den har varit i drift.



8. Placera smörjpackningen på den flexibla slangens inloppsände, placera sedan kopplingshusen av modell 108 över packningen. Kontrollera att packningen sitter på plats i varje hus packningslåda och att husets nycklar passar in med distanshållaren.



9. Montera kopplingen på husen, som visas till vänster.



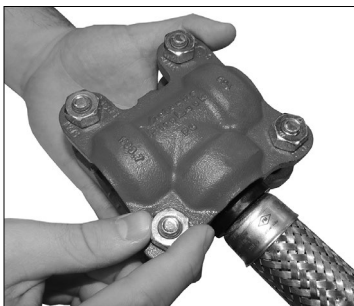
10. Montera bulten och skruva på en mutter på bulten. **ANMÄRKNING:** Kontrollera att den ovala halsen på bulten sitter korrekt i bulthålet. Dra **INTE** åt muttern helt. Det måste finnas ett gap vid bultplattorna för att kopplingen ska gå att montera. Muttern ska sitta jämnt med bultens överdel för att skapa en riktig öppning.

11. Skruva loss och ta bort beslagen från sidan av 90° knärör nr. 101 eller det raka T-röret nr. 102 som ska anslutas med inloppsändan på flexibla slangar i serie AH1-CC, AH1-CC-LP, AH2-CC, AH2-CC-LP eller AH2-CC-300.

NR. 101



NR. 102



12. Koppla inloppsändan på den flexibla slangens inloppsände i serie AH1-CC, AH1-CC-LP, AH2-CC, AH2-CC-LP eller AH2-CC-300 i 90° knärör nr. 101 eller det raka T-röret 102. Kontrollera att packningen sitter helt i packningens ficka på varje hus och att husets kilar kopplas in med distanshållaren på inloppsändan på flexibla slangar i serie AH1-CC, AH1-CC-LP, AH2-CC, AH2-CC-LP eller AH2-CC-300.

12a. Sätt tillbaka de två bultarna och muttrarna som togs bort i steg 4. **ANMÄRKNING:** Kontrollera att den ovala halsen på varje bult sitter korrekt i bulthålen. Dra INTE åt muttrarna helt. Bultplattorna måste placeras på en öppning för installation av rördelen. Muttrarna ska sitta jämnt med bultens överdel för att skapa en riktig öppning. Var försiktig vid hanteringen av rördel-/slangenheten (rördelen kan inte fästas helt och hållet till inloppsändan på flexibla slangar i serie AH1-CC, AH1-CC-LP, AH2-CC, AH2-CC-LP eller AH2-CC-300).

13. Följ stegen i installationsanvisningarna I-101/103 eller I-102/104 för åtdragningssekvensen som krävs. **ANMÄRKNING:** Under åtdragningen, kontrollera att inloppsändan på den flexibla slangens i serie AH1-CC, AH1-CC-LP, AH2-CC, AH2-CC-LP eller AH2-CC-300 förblir raka och anpassade med öppningen på 90° knärör nr 101 eller det raka T-röret 102. I-101/103 eller I-102/104 kan komma åt och laddas ner genom att skanna QR-koden nedan. Utöver det innehåller de här instruktionerna viktiga monteringsinstruktioner och ska hänvisas till när det 90° knäröret nr. 101 eller 102 rakt T-rör tas bort från sprinklerledningen och återanvänds.



SKANNA QR-KODEN FÖR
FULLSTÄNDIG ÅTKOMST TILL
I-101/103-INSTALLATIONS-
INSTRUKTIONERNA
PÅ VICTAULIC.COM



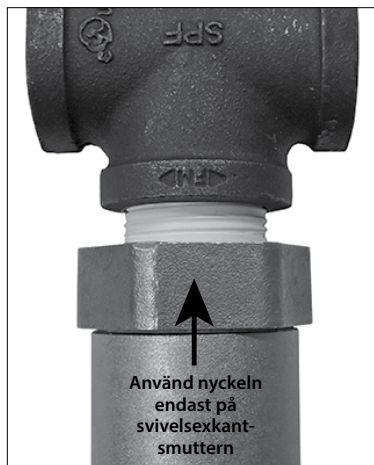
SKANNA QR-KODEN FÖR
FULLSTÄNDIG ÅTKOMST TILL
I-102/104 INSTALLATIONS-
INSTRUKTIONERNA
PÅ VICTAULIC.COM

VS1-ANSLUTNING TILL SPRINKLERRÖR

1. Skär ett hål i det färdiga taket eller väggen. Se tabellen nedan gällande håldimensioner.

Min. och max. håldimensioner

Sprinkler	Håldimensioner – tum/millimeter	
	Min.	Max.
VS1 infälld	2 51	2 ³ / ₈ 60
VS1 dold	2 ⁵ / ₈ 67	2 ³ / ₄ 70
VS1 hylsa/kjol	1 ³ / ₄ 44	2 ¹ / ₂ 64



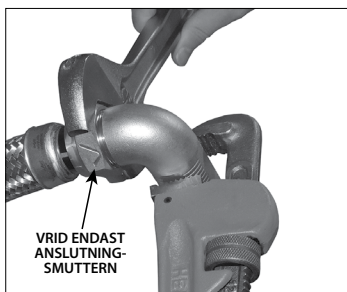
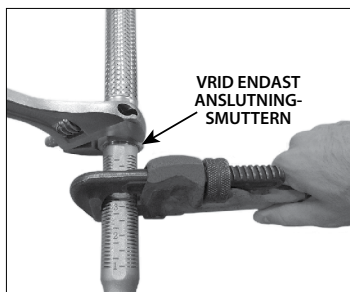
2. Applicera en icke-härdande rörtätningssmassa eller 2-3 lager med PTFE-gängtätningstejp på hangångorna på serie DRY-SC/VS1-sprinklerns inlopp i enlighet med anvisningarna från tillverkaren av rörtätningssmassan eller PTFE-gängtätningstejpen.

2a. Använd en 2-tums nyckel och dra åt svivelsexkantsmuttern vid serie DRY-SC/VS1-sprinklerns inlopp till ett åtdragningsmoment på 30 fot-pund/ 41 N•m (cirka ½- till ¾-varv efter åtdragning med handkraft).

Denna sida är avsiktligt lämnad tom

Anslut sprinklerreduceringsnippeln till den flexibla slangen

ANSLUT SPRINKLERREDUCERINGSNIPPELN TILL DEN FLEXIBLA SLANGEN



1. Kontrollera före montering att tätningen inuti muttern på den flexibla slangen sitter på plats och att den är oskadad. Anslut muttern till sprinklerreduceringsnippeln. **KORTA 90° REDUCERBÖJAR ANVÄNDS VANLIGEN I SAMBAND MED DOLDA SPRINKLERS.**

- Använd INTE rörtätningssmassa eller PTFE-gängtätningstejp på de fina gängorna på sprinklerreduceringsnippeln. Tätningen inuti muttern på den flexibla slangen ger läckagesäker anslutning.
- Dra åt anslutningsmuttern med handkraft, plus $\frac{1}{2}$ till $\frac{3}{4}$ varv (cirka 40 fot-pund/54 N•m). **ANMÄRKNING:** Förhindra skador på tätningen genom att endast skruva anslutningsmuttern och överskrid INTE 40 fot-pund/54 N•m.

Sprinklerinstallation

SPRINKLERINSTALLATION

Montera sprinklern enligt tillverkarens installationsanvisningar. Se I-40 Victaulic® FireLock™ automatiska sprinklers installations- och underhållsanvisningar.

ANMÄRKNING: För att undvika skada på sprinklern, verifiera att sprinklernyckeln ENDAST fattar om nyckelfattningen på sprinklern. Sätt INTE sprinklernyckeln på ramen, spridaren eller bulben. Överskrid INTE det angivna antalet varv.

TAKPLATTEINSTALLATION FÖR KONSOLER AV TYP AB2

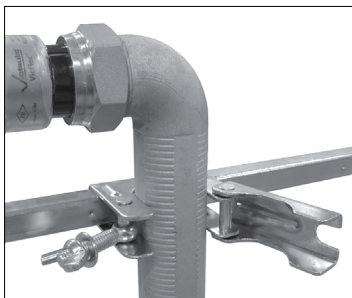
VicFlex-konsoler av typ AB2 möjliggör installation av de flesta takplattor efter att konsolen och VicFlex flexibla slang har installerats. Följande hjälper till vid installation av takplattor:

- Montera konsolen på huvudtakgallret (eller höjd på takets t-skena som är större än 1 $\frac{3}{8}$ tum/35 mm)
- Skär ut det största rekommenderade hålet, enligt sprinklertillverkarens installationsanvisningar
- Installera sprinklern med sin maximala förlängning

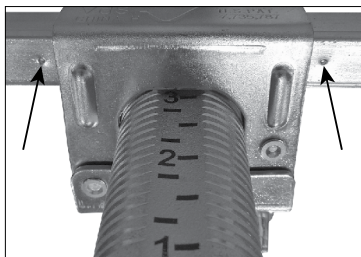
Installationen av takplattor ska utvärderas vid användning av dolda sprinklers i kombination med takplattors tjocklekar som är lika med eller större än $\frac{3}{4}$ tum/19 mm ELLER en tak-T-skenas höjd som är lika med eller mindre än 1 $\frac{3}{8}$ tum/35 mm.

Installation av sprinklerre- ducernippel

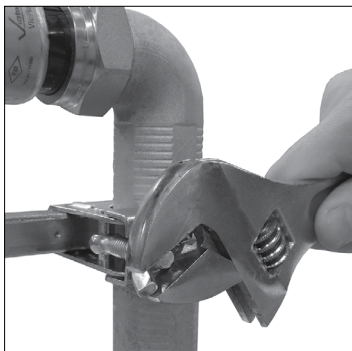
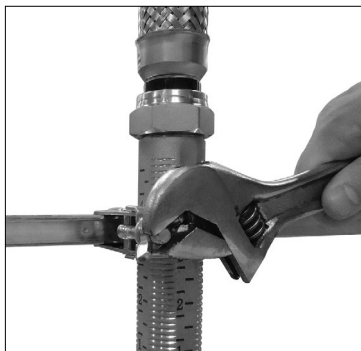
INSTALLATION AV SPRINKLERREDUCERNIPPEL FÖR KONSOLER AV TYP AB7/AB10/AB11



1. Flytta sprinklerfästet på konsolen av typ AB7/AB10/AB11 till önskad plats. Lossa vingmuttern för att öppna sprinklerfästet och skjut sedan ned sprinklerreduceringsnippeln in i mittutloppsenheten. **ANMÄRKNING:** Ledskraven i sprinklerfästet är fäst för att motstå avlägsnande av vingskraven.

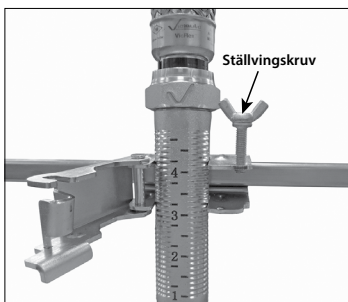
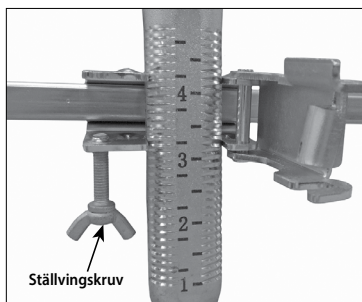


För installationer centrerade på takplatta, ska sprinklerfästet placeras mellan de båda referensmarkeringarna på fyrkantskenan, så som visas till vänster.



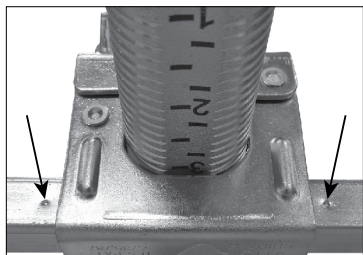
2. Stäng sprinklerfästet runt sprinklerreduceringsnippeln. Sväng ledskraven och brickan i spåret på porten och dra åt vingmuttern till moment på 50 tum-pund/6 N•m (ungefär med handkraft, plus ½ till ¾ varv). **ANMÄRKNING:** Kontrollera att brickan sitter under vingmutterns huvud.

INSTALLATION AV SPRINKLERREDUCERNIPPEL FÖR KONSOL AV TYP AB2



1. Flytta sprinklerfästet på konsolen av typ AB2 till önskad plats. Lossa ställvingskruven med en T25-drivbit och tryck sedan så att sprinklerfästet öppnas. Sprinklerfästet kan roteras på fyrkantsstången för enkel installation. För vertikal justering, rotera sprinklerfästet på fyrkantsstången så att ställvingskruven är vänd nedåt. Skjut in sprinklerns reduceringsnippel i sprinklerfästet.

ANMÄRKNING: Ställvingskruven i sprinklerfästet är fäst för att motstå avlägsnande.

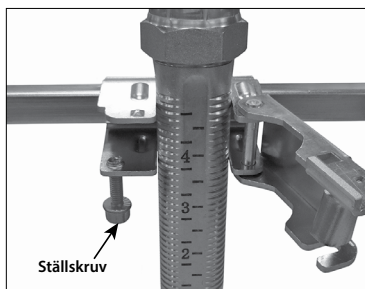


För installationer centrerade på takplatta, ska sprinklerfästet placeras mellan de båda referensmarkeringarna på fyrkantskenan, så som visas till vänster.



2. Stäng porten runt sprinklerns reduceringsnippel. Utloppet kopplas ihop runt sprinklerns reduceringsnippel. Med användning av en T25-drivbit, dra åt ställvingskruven till moment 75 tum-pund/8,5 N•m (tills ställvingskruven kommer i kontakt metall mot metall med botten på porten). **ANMÄRKNING:** Sprinklerreduceringsnippeln kan justeras efter att gipsskivan monterats med hjälp av ställvingskruven på sprinklerfästet (ställvingskruven måste vara vänd nedåt för att möjliggöra denna vertikala justering).

INSTALLATION AV SPRINKLERREDUCERNIPPEL FÖR KONSOLER AV TYP AB4/AB5/AB8



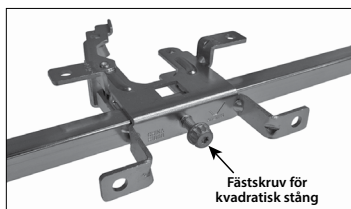
1. Flytta sprinklerfästet på konsolen av typ AB4 eller AB5 till önskad plats. Lossa ställskruven med en T25-drivbit och tryck sedan så att mittportsenheten öppnas. Skjut in sprinklerns reduceringsnippel i sprinklerfästet.

ANMÄRKNING: Ställskruven i sprinklerfästet är fäst för att motstå avlägsnande.

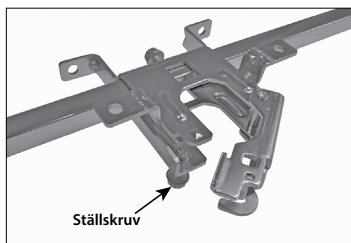


2. Stäng porten runt sprinklerns reduceringsnippel. Utloppet kopplas ihop runt sprinklerns reduceringsnippel. Med användning av en T25-drivbit, dra åt ställskruven till moment 75 tum-pund/ 8,5 N•m (tills ställskruven kommer i kontakt metall mot metall med botten på porten). **ANMÄRKNING:** Sprinklerreduceringsnippeln kan justeras efter att gipsskivan monterats med hjälp av ställskruven på sprinklerfästet.

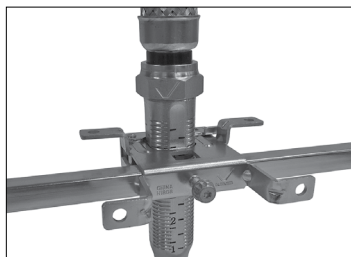
INSTALLATION AV SPRINKLERREDUCERNIPPEL FÖR KONSOLER AV TYP ABBA/ABMM



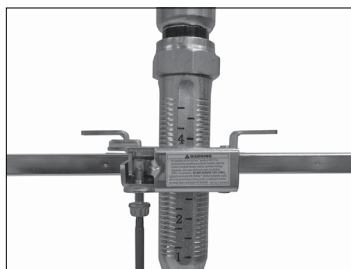
1. För montering ovanför golv, konsolbalkmontering och tillfälliga brandskyddskonfigurationer: Flytta konsolenheten till önskad plats på den kvadratiske stäng. **ANMÄRKNING:** Fyrkantsstångens fästskruv kan behöva skruvas loss med en T25 Torx* försänkt drivbit så att konsolenheten kan glida på fyrkantsstången.



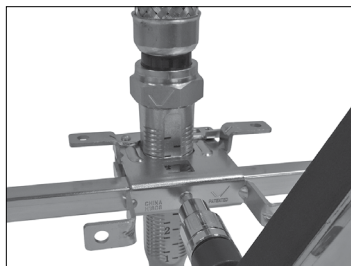
2. Lossa ställskruven med en T25 Torx* försänkt drivbit och tryck sedan så att porten öppnas. **ANMÄRKNING:** Ställskruven är fäst för att motstå avlägsnande.



3. Skjut sprinklerns reduceringsnippel i konsolenheten och stäng porten. Stäng porten runt sprinklerns reduceringsnippel. **ANMÄRKNING:** Porten snäpps ihop runt sprinklerns reduceringsnippel.



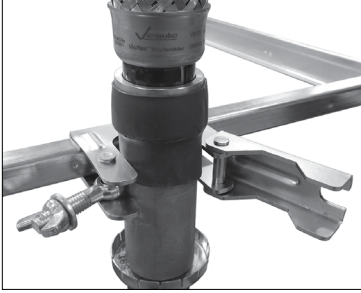
4. Med användning av åt en T25 Torx* försänkt drivbit, dra åt ställskruven till moment 80 tum-pund/9,0 N•m (tills ställskruven kommer i kontakt metall mot botten på porten). **ANMÄRKNING:** Sprinklerns reduceringsnippel kan justeras efter att väggen eller taket har installerats med hjälp av denna ställskruv.



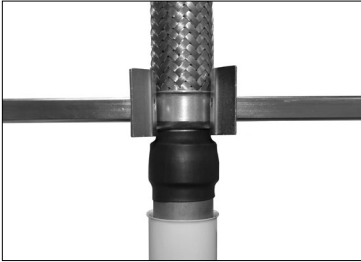
5. Använd en T25 Torx* försänkt drivbit och dra åt den kvadratiske stängens fästskruv med moment 72 tum-pund/ 8,1 N•m.

* Torx är ett registrerat varumärke tillhörande Acument Global Technologies

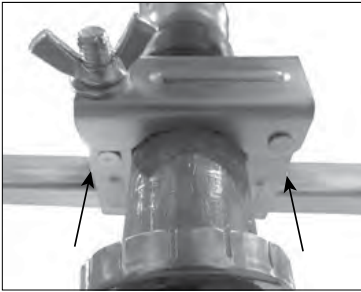
INSTALLATION AV SPRINKLERREDUCERNIPPEL FÖR KONSOLER AV TYP VB2/VB3/VB4/VB6



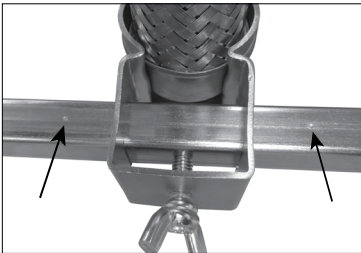
1a. (VB2/VB3) Flytta sprinklerfästet på konsolen av typ VB2/VB3 till önskad plats. Lossa vingmuttern för att öppna sprinklerfästet och skjut sedan ned sprinklerreduceringsnippeln in i sprinklerfästet, så som visas ovan. **ANMÄRKNING:** Ledskraven i sprinklerfästet är fäst för att motstå avlägsnande av vingskraven.



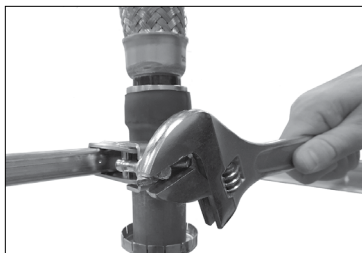
1b. (VB4/VB6) Ta bort knapphuvudskruven från sprinklerfästet. Snäpp på konsolen på svetskopplingen, enligt ovan. Verifiera att spåret på konsolen är inpassat med läppen på svetskopplingen.



2a. (VB2/VB3) För installationer centrerade på takplatta, ska sprinklerfästet placeras mellan de båda referensmarkeringarna på fyrkantsstången, så som visas till vänster.



2b. (VB4/VB6) För installationer centrerade på takplatta, ska sprinklerfästet placeras mellan de båda referensmarkeringarna på fyrkantsstången, så som visas till vänster. Dra åt vingskraven för hand för att bibehålla denna position.



3a. (VB2/VB3) Stäng sprinklerfästet runt sprinklerreduceringsnippeln. Sväng in ledskruven och brickan i spåret i porten. Dra åt vingmuttern till 50-tum-pund/6 N•m (ungefär med handkraft, plus ½ till ¾ varv), enligt ovan. **ANMÄRKNING:** Kontrollera att brickan sitter under vingmutterns huvud.

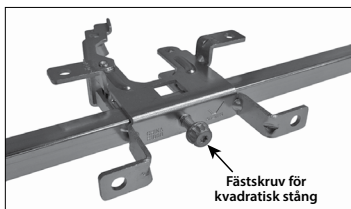


3b. (VB4/VB6) Sätt tillbaka knapphuvuds skruven som togs bort i steg 3b. Dra åt knapphuvudskruven till 15 tum-lb/ 6 N•m (cirka 1-2 varv utöver handkraft), så som visas till vänster.

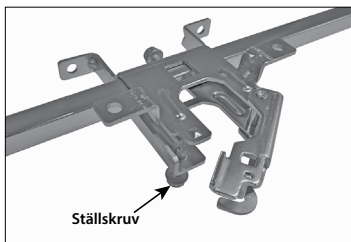


3c. (VB4/VB6) Dra åt vingskruven helt till 15 tum-lb/6 N•m (ungefär med handkraft, plus ½ till ¾ varv).

INSTALLATION AV SPRINKLERREDUCERNIPPEL FÖR KONSOL AV TYP VB5



1. För montering ovanför golv, konsolbalkmontering och tillfälliga brandskyddskonfigurationer: Flytta konsolenheten till önskad plats på den kvadratiske stäng. **ANMÄRKNING:** Fyrkantsstångens fästskruv kan behöva skruvas loss med en T25 Torx* försänkt drivbit så att konsolenheten kan glida på fyrkantsstången.



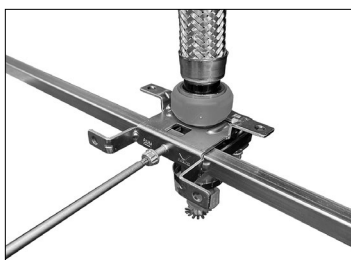
2. Lossa ställskruven med en T25 Torx* försänkt drivbit och tryck sedan så att porten öppnas. **ANMÄRKNING:** Ställskruven är fäst för att motstå avlägsnande.



3. Skjut sprinklerns reduceringsnippel i konsolenheten och stäng porten. Stäng porten runt sprinklerns reduceringsnippel. **ANMÄRKNING:** Porten snäpps ihop runt sprinklerns reduceringsnippel.



4. Med användning av åt en T25 Torx* försänkt drivbit, dra åt ställskruven till moment 80 tum-pund/9,0 N•m (tills ställskruven kommer i kontakt metall mot metall med botten på porten). **ANMÄRKNING:** Sprinklerns reduceringsnippel kan justeras efter att väggen eller taket har installerats med hjälp av denna ställskruv.



5. Använd en T25 Torx* försänkt drivbit och dra åt den kvadratiske stängens fästskruv med moment 72 tum-pund/ 8,1 N•m. •m.

Victaulic® VicFlex™ manipuleringssäkra etiketter

Tillämpningsinstruktioner

ÖVERSIKT

Victaulic® VicFlex™ manipuleringsssäkra etiketter är tillgängliga för tillämpningar för vilka byggnadens intressenter kräver ett ytterligare sätt att avskräcka obehörig personal från att utföra arbete på ett befintligt sprinklersystem. Dessutom appliceras dessa varningsetiketter på varje konsolenhet enligt krav i NFPA 13 och kan även appliceras som manipuleringsssäkra etiketter.

Denna etikett kan appliceras både på ändkonsol AB2, AB7 eller AB10, enligt vad som krävs av byggnadens intressenter, efter det att sprinklersystemet har färdigställt. En trasig eller manipulerad tätning är en indikering på att VicFlex™-produkten har flyttats från sin avsedda plats.

Ytterligare kopior av dessa etiketter är tillgängliga via din Victaulic®-säljrepresentant eller genom Victaulic® webbplats, victaulic.com. Se alltid de instruktioner som medföljde konsolen för kompletta produktinstallationskrav.

⚠ VARNING



- Läs igenom och förstå alla anvisningar innan du börjar installera eller utför underhåll av produkter från Victaulic.
- Bär skyddsglasögon, skyddshjälm och skyddsskor.
- Användaren ska känna till vanliga branschstandarder för säkerhet och möjliga konsekvenser vid felaktig installation av produkten.

Om du inte följer dessa instruktioner kan det leda till dödsfall eller allvarlig personskada och egendomsskada.

MANIPULERINGSSÄKER ETIKETT FÖR ÄNDKONSOL AV TYP AB7

6075-SWE
Rev D 2009AQ7NIP



En trasig tätning är en indikering på att denna VicFlex™-produkt har flyttats från sin avsedda plats.

Rev D 2009AQ7NIP

⚠ VARNING

• Omflyttning av denna VicFlex™-produkt SKA utföras av kvalificerad personal som känner till systemets ursprungliga designkriterier, sprinklerlistningar/godkännanden samt statliga och lokala bestämmelser (inklusive NFPA 13-standarder). Om det inte går att flytta denna VicFlex™-produkt på rätt sätt kan det påverka dess prestanda vid brand, vilket kan resultera i dödsfall eller allvariga personskador och materiella skador.

6075-SWERev D 2009AQ7NIP

MANIPULERINGSSÄKER ETIKETT FÖR ÄNDKONSOL

⚠ VARNING

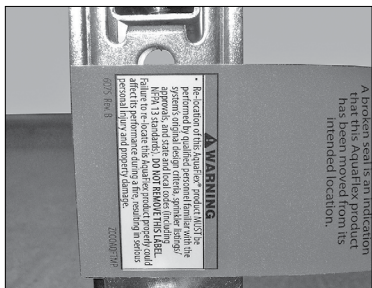
• Omflyttning av denna VicFlex™-produkt SKA utföras av kvalificerad personal som känner till systemets ursprungliga designkriterier, sprinklerlistningar/godkännanden samt statliga och lokala bestämmelser (inklusive NFPA 13-standarder). Om det inte går att flytta denna VicFlex™-produkt på rätt sätt kan det påverka dess prestanda vid brand, vilket kan resultera i dödsfall eller allvariga personskador och materiella skador.

9295-SWE Rev B
Z109295L.BL

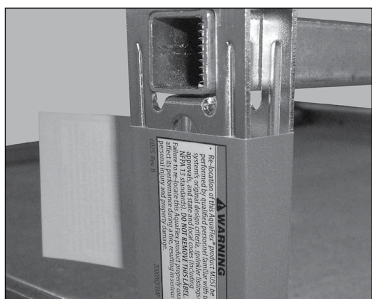
AV TYP AB2 ELLER AB10



APPLICERA DEN MANIPULERINGSSÄKRA ETIKETTEN PÅ ÄNDKONSOL AV TYP AB7



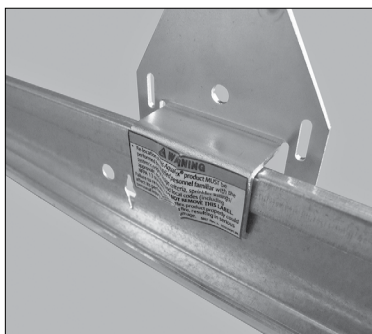
1. Passa in kanten på den större manipuleringssäkra etiketten (artikelkod Z000AQFTMP) med kanten på ändkonsolen av typ AB7. Etiketten ska sättas fast med varningsblocket vänt utåt (bort från sprinklerfästet).



2. Linda etiketten hårt till den andra sidan av ändkonsolen av typ AB7.



3. Slutför lindandet runt ändkonsolen av typ AB7 så att varningsblocken överlappar, enligt bild. Upprepa dessa steg för den andra ändkonsolen av typ AB7.



4. Passa in kanten på den mindre manipuleringssäkra etiketten (artikelnummer Z000AQFLBL) med kanten på ändkonsolen av typ AB2 eller AB10, enligt fotot till vänster, och täck plåtskruren. Säkerställ att etiketten häftat fast fullständigt på den plana sektionen av ändkonsolen.

Denna sida är avsiktligt lämnad tom

Guider till minsta böjradie

GUIDE TILL MINSTA BÖJRADIE – ANVÄNDNING

⚠ VARNING



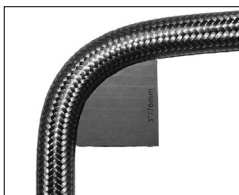
- Läs igenom och förstå alla anvisningar innan du börjar installera Victaulic® VicFlex™-produkter.
- Bär skyddsglasögon, skyddshjälm och skyddsskor.
- Installationsanvisningarna är avsedda för erfarna och utbildade installatörer.
- Användaren ska förstå vad produkterna skall användas till, känna till vanliga branschstandarder för säkerhet och möjliga konsekvenser vid felaktig installation av produkten.

Om anvisningarna inte följs kan det medföra felaktig sprinklerfunktion och produktfel, vilket kan leda till dödsfall eller allvarliga person- och/eller materiella skador.

Transportlådor för vissa Victaulic® VicFlex™ flexibla slangar innehåller en mall som kan skäras ut och användas för att kontrollera min. böjradie för flexibla slangar. Följ alltid alla instruktioner i denna handbok för den produkt som ska installeras, och se exemplen på böjradier för flexibla slangar nedan. Placera guiden på insidan av böjen, så som visas nedan.



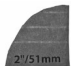
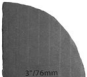
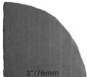
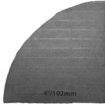
2-TUM/51-MM MIN.
BÖJRADIE



3-TUM/76-MM MIN.
BÖJRADIE



4-TUM/102-MM MIN.
BÖJRADIE

			
Böjradieguide för att bestämma en 2-tum/51-mm min. böjradie	Böjradieguide för att bestämma en 3-tum/76-mm min. böjradie	Böjradieguide för att bestämma en 3-tum/76-mm min. böjradie	Böjradieguide för att bestämma en 4-tum/102-mm min. böjradie
AH2 AH2-CC AH2-LP AH2-CC-LP GH1-C2C DRY-SC/VS1 FL-SC/VS2	AH1 AH1-CC AH1-LP AH1-CC-LP AH3*	AH2 AH2-CC AH2-LP AH2-CC-LP AH2-300 AH2-CC-300 AH4*	AH5

* SERIE AH3, AH3-LP, AH4 OCH AH4-LP – ENDAST REGIONAL TILLGÄNGLIGHET

Tekniska data

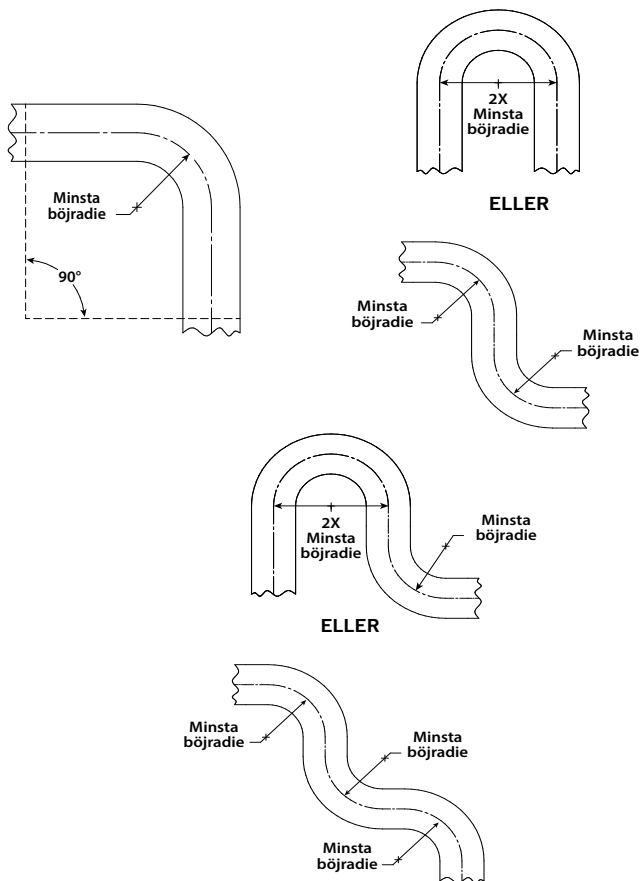
VARNING

- Det är systemkonstruktörens ansvar att kontrollera att de flexibla slangarna i rostfritt stål lämpar sig för användning med de avsedda vätskorna i rörsystemet och i den omgivande miljön.

Underlåtenhet att följa dessa instruktioner kan leda till produktfel, vilket kan resultera i svåra person- och/eller materiella skador.

BÖJEGENSKAPER HOS DEN FLEXIBLA SLANGEN

ANMÄRKNING: Se till att den flexibla slangen inte vrids.



MAX. ARBETSTRYCK FÖR FLEXIBLA SLANGAR

Max. tillåtet arbetstryck	Godkännanden
200 psi/14 bar/1379 kPa	FM
175 psi/12 bar/1207 kPa	UL
16 bar/1600 kPa/232 psi	VdS, LPCB och CCC
300 psi/21 bar/2068 kPa	AH2-300, AH2-CC-300

ANMÄRKNING: Max. tillåtet arbetstryck för FM-godkännande av serie AQD är 175 psi/12 bar/1207 kPa.

MAX. TILLÅTEN OMGIVNINGSTEMPERATUR FÖR FLEXIBLA SLANGAR

Generellt är max. tillåten omgivningstemperatur för Victaulic® VicFlex™-slangar 225°F/107°C.

Undantagen är de följande:

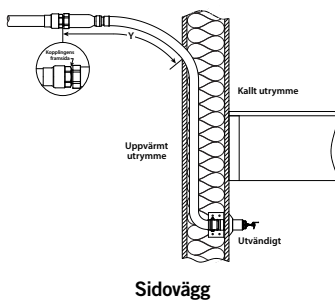
- 150°F/66°C (UL) med AH2-300 och AH2-CC-300 slangmodeller.
- 150°F/66°C (UL/FM) när AH2 eller AH2-CC flexibel slang används för tätning av konsolenhet av typ AB6.

ANMÄRKNING: Vid användning av den valfria silikontätningen, får AB6-konsolen i kombination antingen AH2 eller AH2-CC flexibel slang en max. omgivningstemperatur på 225°F/107°C. Dessutom kan den valfria silikontätningen inte användas med panelkonfigurationer som har korrugeringshöjder större än 1/8 tum/3.2 mm.

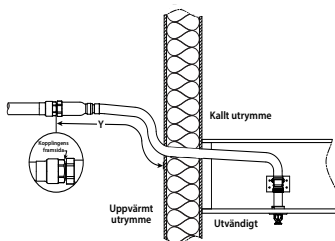
OMGIVNINGSTEMPERATUR FÖR VÅTA RÖRSYSTEM SOM ÄR INSTALLERADE MED SERIE DRY-SC/VS1-SPRINKLER

Tabellen nedan används när omgivningstemperaturen är mellan 40°F/4°C och 60°F/16°C runt våtrörledningssystemet.

Omgivningstemperatur som sprinklernas utlopp exponeras för °F/°C	Exponerad minimal rörlängd "Y" tum/mm		
	40°F 4°C	50°F 10°C	60°F 16°C
40 4	0 0	0 0	0 0
30 -1	0 0	0 0	0 0
20 -7	4 100	0 0	0 0
10 -12	8 200	1 25	0 0
0 -18	12 300	3 75	0 0
-10 -23	14 350	4 100	1 25
-20 -29	14 350	6 150	3 75
-30 -34	16 400	8 200	4 100
-40 -40	18 450	8 200	4 100
-50 -46	20 500	10 250	6 150
-60 -51	20 500	10 250	6 150



Sidovägg









Nedåtriktad

ANMÄRKNING: Exponerade minimala cylinderlängder inkluderar en vindhastighet på upp till 30 mph/48 km/tim.






LISTNINGS- OCH GODKÄNNANDEINFORMATION – FLEXIBEL SLANG- OCH KONSOLKOMBINATIONER (AH1/AH1-LP)

Följande tabell tillhandahåller listnings- och godkännandeinformation relaterad till flexibel slang- och konsolkombinationer.

Godkännande för slang-/konsol- kombination	Serie AH1	Serie AH1-LP
	AB2 AB4 AB5 AB10 AB14	AB11
	AB2 AB3 AB4 AB5 AB7 AB10 AB12 AB14 ABBA ABMM	AB5 AB11 AB12 ABBA ABMM
	AB2 AB4 AB5 AB7 AB10 AB12	AB5 AB11 AB12
	AB2 AB3 AB4 AB5 AB7 AB10 AB12	-
	AB2 AB5 AB7 AB10	-
	AB2 AB3 AB4 AB5 AB7 AB10 AB12 ABBA ABMM	AB5 AB11 AB12 ABBA ABMM







LISTNINGS- OCH GODKÄNNANDEINFORMATION – FLEXIBEL SLANG- OCH KONSOLKOMBINATIONER (AH1-CC/AH1-CC-LP)

Följande tabell tillhandahåller listnings- och godkännandeinformation relaterad till flexibel slang- och konsolkombinationer.

Godkännande för slang-/konsolkombination	Serie AH1-CC	Serie AH1-CC-LP
	AB2 AB4 AB5 AB10 AB14	-
	AB2 AB3 AB4 AB5 AB7 AB10 AB12 AB14 ABBA ABMM	AB5 AB11 AB12 ABBA ABMM
	AB2 AB4 AB5 AB7 AB10 AB12	AB5 AB11 AB12
	AB2 AB3 AB4 AB5 AB7 AB10 AB12	-
	AB2 AB3 AB4 AB5 AB7 AB10 AB12 ABBA ABMM	AB5 AB11 AB12 ABBA ABMM






LISTNINGS- OCH GODKÄNNANDEINFORMATION – FLEXIBEL SLANG- OCH KONSOLKOMBINATIONER (AH2/AH2-LP)

Följande tabell tillhandahåller listnings- och godkännandeinformation relaterad till flexibel slang- och konsolkombinationer.

Godkännande för slang-/konsolkombination	Serie AH2	Serie AH2-LP
	AB2 AB4 AB5 AB6 AB10 AB14	AB11
	AB2 AB3 AB4 AB5 AB6 AB7 AB10 AB12 AB13 AB14 ABBA ABMM	AB5 AB11 AB12 ABBA ABMM
	AB2 AB4 AB5 AB7 AB10 AB12	AB5 AB11 AB12
	AB2 AB3 AB4 AB5 AB7 AB10 AB12	-
	AB2 AB5 AB7 AB10	-
	AB2 AB3 AB4 AB5 AB6 AB7 AB10 AB12 ABBA ABMM	AB5 AB11 AB12 ABBA ABMM




LISTNINGS- OCH GODKÄNNANDEINFORMATION – FLEXIBEL SLANG- OCH KONSOLKOMBINATIONER (AH2-CC/AH2-CC-LP)

Följande tabell tillhandahåller listnings- och godkännandeinformation relaterad till flexibel slang- och konsolkombinationer.





Godkännande för slang-/konsolkombination	Serie AH2-CC	Serie AH2-CC-LP
	AB2 AB4 AB5 AB6 AB10 AB14	AB11
	AB2 AB3 AB4 AB5 AB6 AB7 AB10 AB12 AB13 AB14 ABBA ABMM AQD-M	AB5 AB11 AB12 ABBA ABMM
	AB2 AB4 AB5 AB7 AB10 AB12	AB5 AB11 AB12
	AB2 AB3 AB4 AB5 AB7 AB10 AB12	-
	AB2 AB3 AB4 AB5 AB6 AB7 AB10 AB12 ABBA ABMM AQD-M	AB5 AB11 AB12 ABBA ABMM

LISTNINGS- OCH GODKÄNNANDEINFORMATION – FLEXIBEL SLANG- OCH KONSOLKOMBINATIONER (AH2-CC-300/AH2-300)

Följande tabell tillhandahåller listnings- och godkännandeinformation relaterad till flexibel slang- och konsolkombinationer.





Godkännande för slang-/konsol- kombination	Serie AH2-CC-300	Serie AH2-300
	AB2 AB3 AB4 AB5 AB7 AB10 AB12 ABBA ABMM	AB2 AB3 AB4 AB5 AB7 AB10 AB12 ABBA ABMM
	AB2	–
	AB2 AB3 AB4 AB5 AB7 AB10 AB12 ABBA ABMM	AB2 AB3 AB4 AB5 AB7 AB10 AB12 ABBA ABMM

LISTNINGS- OCH GODKÄNNANDEINFORMATION – FLEXIBEL SLANG- OCH KONSOLKOMBINATIONER (AH3/AH3-LP)

Godkännande för slang-/konsol- kombination	Serie AH3	Serie AH3-LP
	AB2 AB3 AB5 AB7 AB12 ABBA ABMM	AB5 AB11 AB12 ABBA ABMM
	AB2 AB4 AB5 AB7 AB10 AB12	AB5 AB11 AB12
	AB2 AB5 AB7 AB10	-
	AB2 AB4 AB5 AB7 AB10 AB12	AB5 AB11 AB12


LISTNINGS- OCH GODKÄNNANDEINFORMATION – FLEXIBEL SLANG- OCH KONSOLKOMBINATIONER (AH4/AH4-LP)



Följande tabell tillhandahåller listnings- och godkännandeinformation relaterad till flexibel slang- och konsolkombinationer.



Godkännande för slang-/konsol- kombination	Serie AH4	Serie AH4-LP
	AB2 AB3 AB4 AB5 AB7 AB10 AB12 AB13 ABBA ABMM	AB5 AB11 AB12 ABBA ABMM
	AB2 AB4 AB5 AB7 AB10 AB12	AB5 AB11 AB12
	AB2 AB10	-
	AB2 AB3 AB4 AB5 AB7 AB10 AB12 ABBA ABMM	AB5 AB11 AB12 ABBA ABMM

LISTNINGS- OCH GODKÄNNANDEINFORMATION – FLEXIBEL SLANG- OCH KONSOLKOMBINATIONER (AH5, SERIE DRY-SC/VS1, SERIE FL-SC/VS2)


Följande tabell tillhandahåller listnings- och godkännandeinformation relaterad till flexibel slang- och konsolkombinationer.

Godkännande för slang-/konsol- kombination	Serie AH5
	AB7


Godkännande för slang-/konsol- kombination	Serie DRY-SC/VS1-sprinkler
	VB1 VB2 VB3 VB4
	VB1 VB2 VB3 VB4 VB5 VB6

Godkännande för slang-/konsol- kombination	Serie FL-SC/VS2-sprinkler
	AB2 AB4 AB5 AB10
	AB2 AB3 AB4 AB5 AB7 AB10 AB12 ABBA ABMM




LISTNINGS- OCH GODKÄNNANDEINFORMATION – SPRINKLERKOPPLINGAR FÖR RENRUMS- TILLÄMPNINGAR OCH KOMBINATIONER FRÅN TILLVERKARE AV TAKGALLER (AQC-U OCH C-AQC)

<p>Godkännande av sprinklerkoppling för renrumstillämpningar och kombinationer från tillverkare av takgaller</p>	<p>Serie AQC-U</p>	<p>Serie C-AQC</p>
	<p>Exyte-tak</p> <p>SBB Gorilla Grid-tak</p> <p>Channel Systems</p> <p>Clin-tak</p> <p>Daldrop SBB</p> <p>Gordon-tak</p>	<p>Exyte-tak</p> <p>Suzhou Prophen renrumstak (modell CK2000)</p> <p>Tenryo Technology renrumssystem (modell T-galler)</p> <p>Topline-renrumstak (modell C/G)</p> <p>Topwell takgallersystem för renrum (modell A090-97)</p>

LISTNINGS- OCH GODKÄNNANDEINFORMATION – SPRINKLERKOPPLINGAR FÖR KANALTILLÄMP- NINGAR OCH KANALMATERIALKOMBINATIONER (AQD OCH AQD-M)

<p>Godkännande-information för sprinklerkoppling för kanaltillämpningar och kanalmaterialkombinationer</p>	<p>Serie AQD</p>	<p>Serie AQD-M</p>
	<p>Runda eller fyrkantiga fiberglasförstärkt plast- (FRP) eller metallkanaltillämpningar</p>	<p>Runda eller fyrkantiga metallkanaltillämpningar</p>





LISTNINGS- OCH GODKÄNNANDEINFORMATION – MAX. K-FAKTORER ENLIGT UL2443

Agenturgodkännande	Flexibel slang	Max. K-faktor
	AH1/AH1-CC	K8
	AH2/AH2-CC	K14
	AH2-300/AH2-CC-300	K14

MIN. BÖJRADIE FÖR FLEXIBEL SLANG

Flexibel slang	Agentur				
	 cUL ^{us} LISTED	 FM APPROVED	 VdS 6412024	 LPCB 104I	
Serie AH1	3 tum 76 mm	7 tum 178 mm	76 mm 3 tum	76 mm 3 tum	178 mm 7 tum
Serie AH1-CC	3 tum 76 mm	7 tum 178 mm	76 mm 3 tum	76 mm 3 tum	-
Serie AH1-CC-LP	-	7 tum 178 mm	76 mm 3 tum	-	-
Serie AH1-LP	3 tum 76 mm	7 tum 178 mm	76 mm 3 tum	-	-
Serie AH2	2 tum 50 mm	7 tum 178 mm	76 mm 3 tum	76 mm 3 tum	178 mm 7 tum
Serie AH2-3	2 tum 50 mm	-	-	-	-
Serie AH2-CC	2 tum 50 mm	7 tum 178 mm	76 mm 3 tum	76 mm 3 tum	-
Serie AH2-CC-3	2 tum 50 mm	-	-	-	-
Serie AH2-CC-LP	2 tum 50 mm	7 tum 178 mm	76 mm 3 tum	-	-
Serie AH2-CC-LP-3	2 tum 50 mm	-	-	-	-
Serie AH2-LP	2 tum 50 mm	7 tum 178 mm	76 mm 3 tum	-	-
Serie AH2-300	-	8 tum 203 mm	-	-	-
Serie AH2-CC-300	3 tum 76 mm	8 tum 203 mm	-	-	-
Serie AH2-638	-	7 tum 178 mm	-	-	-
Serie AH3	-	7 tum 178 mm	76 mm 3 tum	-	178 mm 7 tum
Serie AH3-LP	-	7 tum 178 mm	76 mm 3 tum	-	-
Serie AH4	-	7 tum 178 mm	76 mm 3 tum	-	178 mm 7 tum
Serie AH4-LP	-	7 tum 178 mm	76 mm 3 tum	-	-
Serie AH5	4 tum 102 mm	-	-	-	-
Typ AQC-U	-	7 tum 178 mm	-	-	-
Typ C-AQC	-	7 tum 178 mm	-	-	178 mm 7 tum
Typ AQD	-	6 tum 152 mm	-	-	-
Typ AQD-M	-	7 tum 178 mm	-	-	-
Serie DRY-SC/VS1	2 tum 50 mm	7 tum 178 mm	-	-	-
Serie FL-SC/VS2	2 tum 50 mm	7 tum 178 mm	-	-	-

SERIE DRY-SC/VS1 FLEXIBEL SLANG MAX. BÖJRADIE

Serie DRY-SC/VS1 flexibel slang max. böjradiedata		
Agentur	Sprinklerlängd	Max. tillåtet antal böjar på 90°
	Alla längder (38 tum, 50 tum, 58 tum)	4
	38 tum	2
	50 tum	3
	58 tum	4

SERIE FL-SC/VS2 FLEXIBEL SLANG MAX. BÖJRADIE

Serie FL-SC/VS2 max. böjradiedata		
Agentur	Sprinklerlängd	Max. tillåtet antal böjar på 90°
	Alla längder	4
	Alla längder	3

FÖRGRENINGSLINJEANSLUTNING

Följande tabell tillhandahåller typen av förgreningslinjeanslutning för tillämplig slangtyp/ godkännande.

Anslutningsdimensioner	Slang/godkännandetyp
¾"/DN20 BSPT	Endast VdS
1"/DN25 NPT/BSPT	UL, FM, VdS, LPCB, CCC
1"/DN25 IGS (CC-slangar)	UL, FM, VdS, LPCB
1 ¼"/DN32 BSPT	LPCB med endast AH2



SERIE AH1/AH1-CC FLEXIBEL SLANG

FRIKTIONSFÖRLUSTDATA (FM)

ANMÄRKNING

- Följande tabell innehåller FM-friktionsförlustdata. Se alltid det tillämpliga avsnittet "Listnings- och godkännandeinformation – flexibel slang- och konsolkombinationer" för att verifiera listningarna/godkännandena för den specifika flexibel slang-/konsolkombinationen.

Modell	Flexibla slangars längd tum/mm	Avsticksdimension ¹ tum	Ekvivalentlängd för 1-tum/ 33,7 mm Schema 40-rör ² fot/meter	Max. antal 90°-böjar ³
AH1-31 AH1-CC-31	31 790	1/2	35.7 10,9	2
		3/4	32.9 10,0	
AH1-36 AH1-CC-36	36 915	1/2	42.1 12,8	2
		3/4	39.2 11,9	
AH1-48 AH1-CC-48	48 1220	1/2	57.5 17,5	3
		3/4	54.4 16,6	
AH1-60 AH1-CC-60	60 1525	1/2	72.9 22,2	4
		3/4	69.5 21,18	
AH1-72 AH1-CC-72	72 1830	1/2	88.4 26,9	4
		3/4	84.7 25,8	

¹ 3/4-tum/DN20 avsticksdata visas med K14.0 - För andra friktionsförlustdata för K-faktor, se Victaulic® publikation 10.95.

² Min. 7 tum/178 mm böjradie (testad med 5 3/4-tum/146 mm lång rak standardreducering).

³ Fler böjar kan tillåtas, förutsatt att summan av graderna är lika med eller mindre än de totala maximalt tillåtna böjgraderna (t.ex. två 90°-böjar är lika med 180°. Tre 90°-böjar är lika med 270°). Den minsta böjradien och maxantalet 90°-förskjutningar (böjar), som anges i installationsanvisningarna avser den slutligt installerade slangen.

- Gällande friktionsförluster för böjar, se Victaulic® publikation 10.95.
- Vid användning av en 90° böj nr. 101 eller ett rakt T-rör nr. 102 istället för en koppling av modell 108 på änden av en flexibel slang i serien AH1-CC, ska de friktionsförlustdata som visas ovan läggas till de friktionsförlustdata för nr. 101 eller nr. 102 som finns i Victaulic® publikation 10.54.

ANMÄRKNING: Olikheter i ekvivalenta längder beror på olika testmetoder enligt FM 1637-standarderna. Ytterligare information om testmetoder för friktionsförluster finns i dessa standarder.

SERIE AH1-LP/AH1-CC-LP FLEXIBEL SLANG

FRIKTIONSFÖRLUSTDATA (FM)

ANMÄRKNING

- Följande tabell innehåller FM-friktionsförlustdata. Se alltid det tillämpliga avsnittet "Listnings- och godkännandeinformation – flexibel slang- och konsolkombinationer" för att verifiera listningarna/godkännandena för den specifika flexibel slang-/konsolkombinationen.

Modell	Flexibla slangars längd tum/mm	Avsticksdimension ¹ tum/metrisk	Ekvivalent längd för 1-tum/DN25 Schema 40-rör ² fot/meter	Max. antal 90°-böjar ³
AH1-31-LP AH1-CC-31-LP	31 790	½ DN15	31,4 9,6	2
		¾ DN20	32,3 9,8	
AH1-36-LP AH1-CC-36-LP	36 915	½ DN15	37,7 11,5	2
		¾ DN20	38,8 11,8	
AH1-48-LP AH1-CC-48-LP	48 1220	½ DN15	52,8 16,1	3
		¾ DN20	54,4 16,6	
AH1-60-LP AH1-CC-60-LP	60 1525	½ DN15	67,8 20,7	4
		¾ DN20	70,1 21,4	
AH1-72-LP AH1-CC-72-LP	72 1830	½ DN15	82,9 25,3	4
		¾ DN20	85,7 26,1	

¹ ¾-tum/DN20 avsticksdata visas med K14.0 - För andra friktionsförlustdata för K-faktor, se Victaulic® publikation 10.95.

² 7-tum/178-mm min. böjradi.

³ Fler böjar kan tillåtas, förutsatt att summan av graderna är lika med eller mindre än de totala maximalt tillåtna böjgraderna (t.ex. två 90°-böjar är lika med 180°. Tre 90°-böjar är lika med 270°). Den minsta böjradien och maxantalet 90°-förskjutningar (böjar), som anges i installationsanvisningarna avser den slutligt installerade slang.

ANMÄRKNING: Olikheter i ekvivalenta längder beror på olika testmetoder enligt UL 2443- och FM 1637-standarderna. Ytterligare information om testmetoder för friktionsförluster finns i dessa standarder.



SERIE AH2/AH2-CC FLEXIBEL SLANG

FRIKTIONSFÖRLUSTDATA (FM)

ANMÄRKNING

- Följande tabell innehåller FM-friktionsförlustdata. Se alltid det tillämpliga avsnittet "Listnings- och godkännandeinformation – flexibel slang- och konsolkombinationer" för att verifiera listningarna/godkännandena för den specifika flexibla slang-/konsolkombinationen.

Modell	Flexibla slangars längd tum/mm	Avsticksdimension ¹ tum/metrisk	Ekvivalent längd för 1-tum/DN25 Schema 40-rör ² fot/meter	Max. antal 90°-böjar ³
AH2-31 AH2-CC-31	31 790	1/2 DN15	13.8 4,2	2
		3/4 DN20	14.9 4,5	
AH2-36 AH2-CC-36	36 915	1/2 DN15	16.6 5,1	2
		3/4 DN20	19.4 5,9	
AH2-48 AH2-CC-48	48 1220	1/2 DN15	23.4 7,1	3
		3/4 DN20	30.3 9,2	
AH2-60 AH2-CC-60	60 1525	1/2 DN15	30.2 9,2	4
		3/4 DN20	33.9 10,3	
AH2-72 AH2-CC-72	72 1830	1/2 DN15	37.0 11,3	4
		3/4 DN20	37.5 11,4	

¹ 3/4-tum/DN20 avsticksdata visas med K14.0 - För andra friktionsförlustdata för K-faktor, se Victaulic® publikation 10.85.

² Min. 7 tum/178 mm böjradie (testad med 5 3/4-tum/146 mm lång rak standardreducering).

³ Fler böjar kan tillåtas, förutsatt att summan av graderna är lika med eller mindre än de totala maximalt tillåtna böjraderna (t.ex. två 90°-böjar är lika med 180°. Tre 90°-böjar är lika med 270°). Den minsta böjradien och maxantalet 90°-förskjutningar (böjar), som anges i installationsanvisningarna avser den slutligt installerade slangen.

ANMÄRKNING: Olikheter i ekvivalenta längder beror på olika testmetoder enligt standarden FM 1637. Ytterligare information om testmetoder för friktionsförluster finns i denna standard.

Vid användning av en 90° böj nr. 101 eller ett rakt T-rör nr. 102 istället för en koppling av modell 108 på änden av en flexibel slang i serien AH2-CC, ska de friktionsförlustdata som visas ovan läggas till de friktionsförlustdata för nr. 101 eller nr. 102 som finns i Victaulic® publikation 10.54.

SERIE AH2-LP/AH2-CC-LP FLEXIBEL SLANG FRIKTIONSFÖRLUSTDATA (FM)

ANMÄRKNING

- Följande tabell innehåller FM-friktionsförlustdata. Se alltid det tillämpliga avsnittet "Listnings- och godkännandeinformation – flexibel slang- och konsolkombinationer" för att verifiera listningarna/godkännandena för den specifika flexibel slang-/konsolkombinationen.

Modell	Flexibla slangars längd tum/mm	Avsticksdimension ¹ tum/metrisk	Ekvivalent längd för 1-tum/DN25 Schema 40-rör ² fot/meter	Max. antal 90°-böjar ³
AH2-LP-31 AH2-CC-LP-31	31 790	½ DN15	13.7 4,2	2
		¾ DN20	13.5 4,1	
AH2-LP-36 AH2-CC-LP-36	36 915	½ DN15	17.0 5,2	2
		¾ DN20	16.8 5,1	
AH2-LP-48 AH2-CC-LP-48	48 1220	½ DN15	25.0 7,6	3
		¾ DN20	24.7 7,5	
AH2-LP-60 AH2-CC-LP-60	60 1525	½ DN15	33.0 10,1	4
		¾ DN20	32.7 10,0	
AH2-LP-72 AH2-CC-LP-72	72 1830	½ DN15	41.1 12,5	4
		¾ DN20	40.7 12,4	

¹ ¾-tum/DN20 avsticksdata visas med K14.0 - För andra friktionsförlustdata för K-faktor, se Victaulic® publikation 10.85.

² 7-tum/178-mm min. böjradie.

³ Fler böjar kan tillåtas, förutsatt att summan av graderna är lika med eller mindre än de totala maximalt tillåtna böjgraderna (t.ex. två 90°-böjar är lika med 180°.

Tre 90°-böjar är lika med 270°). Den minsta böjradien och maxantalet 90°-förskjutningar (böjar), som anges i installationsanvisningarna avser den slutligt installerade slangen.

ANMÄRKNING: Olikheter i ekvivalenta längder beror på olika testmetoder enligt standarden FM 1637. Ytterligare information om testmetoder för friktionsförluster finns i denna standard.



SERIE AH2-300/AH2-CC-300 FLEXIBEL SLANG FRIKTIONSFÖRLUSTDATA (FM)

ANMÄRKNING

- Följande tabell innehåller FM-friktionsförlustdata. Se alltid det tillämpliga avsnittet "Listnings- och godkännandeinformation – flexibel slang- och konsolkombinationer" för att verifiera listningarna/godkännandena för den specifika flexibla slang-/konsolkombinationen.

Modell	Flexibla slangars längd tum/mm	Avsticksdimension ¹ tum/metrisk	Ekvivalent längd för 1-tum/DN25 Schema 40-rör fot/meter ²	Max. antal 90°-böjar ³
AH2-300-31 AH2-CC-300-31	31 790	$\frac{1}{2}$ DN15	13.8 4,2	2
		$\frac{3}{4}$ DN20	14.9 4,5	
AH2-300-36 AH2-CC-300-36	36 915	$\frac{1}{2}$ DN15	16.6 5,1	2
		$\frac{3}{4}$ DN20	19.4 5,9	
AH2-300-48 AH2-CC-300-48	48 1220	$\frac{1}{2}$ DN15	23.4 7,1	3
		$\frac{3}{4}$ DN20	30.3 9,2	
AH2-300-60 AH2-CC-300-60	60 1525	$\frac{1}{2}$ DN15	30.2 9,2	4
		$\frac{3}{4}$ DN20	33.9 10,3	
AH2-300-72 AH2-CC-300-72	72 1830	$\frac{1}{2}$ DN15	37.0 11,3	4
		$\frac{3}{4}$ DN20	37.5 11,4	

¹ $\frac{3}{4}$ -tum avsticksdata visas med K14.0 - För andra friktionsförlustdata för K-faktor, se Victaulic® publikation 10.84.

² Min. 8 tum/203 mm böjradie (testad med 5 $\frac{3}{4}$ -tum/146 mm lång rak standardreducering).

³ Fler böjar kan tillåtas, förutsatt att summan av graderna är lika med eller mindre än de totala maximalt tillåtna böjgraderna (t.ex. två 90°-böjar är lika med 180°.

Tre 90°-böjar är lika med 270°). Den minsta böjradien och maxantalet 90°-förskjutningar (böjar), som anges i installationsanvisningarna avser den slutligt installerade slangens.

ANMÄRKNING: Olikheter i ekvivalenta längder beror på olika testmetoder enligt standarden FM 1637. Ytterligare information om testmetoder för friktionsförluster finns i denna standard.

- Friktionsförluster för böjar, se Victaulic® publikation 10.85.

SERIE AH2-AB6/AH2-CC-AB6 FLEXIBEL SLANG FRIKTIONSFÖRLUSTDATA (FM)

ANMÄRKNING

- Följande tabell innehåller FM-friktionsförlustdata. Se alltid det tillämpliga avsnittet "Listnings- och godkännandeinformation – flexibel slang- och konsolkombinationer" för att verifiera listningarna/godkännandena för den specifika flexibel slang-/konsolkombinationen.

Modell	Flexibla slangars längd tum/mm	Sprinklernas K-faktor	Ekvivalent längd för 1-tum/DN25 Schema 40-rör fot/meter	Maximalt antal 90°-böjar
AH2-31-AB6 AH2-CC-31-AB6	31 790	K5.6	13.8	2
			4,2	
AH2-36-AB6 AH2-CC-36-AB6	36 915	K5.6	20.7	2
			6,3	
AH2-48-AB6 AH2-CC-48-AB6	48 1220	K5.6	16.6	3
			5,1	
AH2-60-AB6 AH2-CC-60-AB6	60 1525	K5.6	25.0	4
			7,6	
AH2-72-AB6 AH2-CC-72-AB6	72 1830	K5.6	23.4	4
			7,1	
AH2-72-AB6 AH2-CC-72-AB6	72 1830	K5.6	35.5	4
			10,8	
AH2-72-AB6 AH2-CC-72-AB6	72 1830	K5.6	30.2	4
			9,2	
AH2-72-AB6 AH2-CC-72-AB6	72 1830	K5.6	39.6	4
			12,1	
AH2-72-AB6 AH2-CC-72-AB6	72 1830	K5.6	37.0	4
			11,3	
AH2-72-AB6 AH2-CC-72-AB6	72 1830	K5.6	43.5	4
			13,3	

SERIE AH2-AB13/AH2-CC-AB13

FRIKTIONSFÖRLUSTDATA (FM)

ANMÄRKNING

- Följande tabell innehåller FM-friktionsförlustdata. Se alltid det tillämpliga avsnittet "Listnings- och godkännandeinformation – flexibel slang- och konsolkombinationer" för att verifiera listningarna/godkännandena för den specifika flexibel slang-/konsolkombinationen.

Modell	Flexibla slangars längd tum/mm	Avsticksdimension tum/DN	Sprinklerns K-faktor	Ekvivalent längd för 1-tum/DN25 Schema 40-rör fot/meter	Maximalt antal 90°-böjar
AH2-31-AB13 AH2-CC-31-AB13	31 790	½ DN15	K5.6	27.5 8,4	2
AH2-36-AB13 AH2-CC-36-AB13	36 915	½ DN15	K5.6	30.6 9,3	2
AH2-48-AB13 AH2-CC-48-AB13	48 1220	½ DN15	K5.6	38.2 11,6	3
AH2-60-AB13 AH2-CC-60-AB13	60 1525	½ DN15	K5.6	45.8 14,0	4
AH2-72-AB13 AH2-CC-72-AB13	72 1830	½ DN15	K5.6	53.5 16,3	4

SERIE AH1-AB14/AH1-CC-AB14

FRIKTIONSFÖRLUSTDATA (FM)

ANMÄRKNING

- Följande tabell innehåller FM-friktionsförlustdata. Se alltid det tillämpliga avsnittet "Listnings- och godkännandeinformation – flexibel slang- och konsolkombinationer" för att verifiera listningarna/godkännandena för den specifika flexibel slang-/konsolkombinationen.

Modell	Flexibla slangars längd tum/mm	Avsticksdimension tum/DN	Sprinklerns K-faktor	Ekvivalent längd för 1-tum/DN25 Schema 40-rör fot/meter	Maximalt antal 90°-böjar
AH1-31-AB14 AH1-CC-31-AB14	31 790	½ DN15	K5.6	66 20.1	2
AH1-36-AB14 AH1-CC-36-AB14	36 915	½ DN15	K5.6	70.5 21.5	2
AH1-48-AB14 AH1-CC-48-AB14	48 1220	½ DN15	K5.6	76.4 23.3	3
AH1-60-AB14 AH1-CC-60-AB14	60 1525	½ DN15	K5.6	82 25	4
AH1-72-AB14 AH1-CC-72-AB14	72 1830	½ DN15	K5.6	88.1 26.9	4

SERIE AH1-AB14/AH1-CC-AB14

FRIKTIONSFÖRLUSTDATA (UL)

ANMÄRKNING

- Följande tabell innehåller UL-friktionsförlustdata. Se alltid det tillämpliga avsnittet "Listnings- och godkännandeinformation – flexibel slang- och konsolkombinationer" för att verifiera listningarna/godkännandena för den specifika flexibel slang-/konsolkombinationen.

Modell	Flexibla slangars längd tum/mm	Avsticksdimension tum/DN	Sprinklerns K-faktor	Ekvivalent längd för 1-tum/DN25 Schema 40-rör fot/meter	Maximalt antal 90°-böjar
AH1-31-AB14 AH1-CC-31-AB14	31 790	½ DN15	K5.6	45 13,7	3
AH1-36-AB14 AH1-CC-36-AB14	36 915	½ DN15	K5.6	47 14,3	4
AH1-48-AB14 AH1-CC-48-AB14	48 1220	½ DN15	K5.6	59 18	4
AH1-60-AB14 AH1-CC-60-AB14	60 1525	½ DN15	K5.6	85 25,9	4
AH1-72-AB14 AH1-CC-72-AB14	72 1830	½ DN15	K5.6	93 28,3	5

SERIE AH2-AB14/AH2-CC-AB14

FRIKTIONSFÖRLUSTDATA (FM)

ANMÄRKNING

- Följande tabell innehåller FM-friktionsförlustdata. Se alltid det tillämpliga avsnittet "Listnings- och godkännandeinformation – flexibel slang- och konsolkombinationer" för att verifiera listningarna/godkännandena för den specifika flexibel slang-/konsolkombinationen.

Modell	Flexibla slangars längd tum/mm	Avsticksdimension tum/DN	Sprinklerns K-faktor	Ekvivalent längd för 1-tum/DN25 Schema 40-rör fot/meter	Maximalt antal 90°-böjar
AH2-31-AB14 AH2-CC-31-AB14	31 790	½ DN15	K5.6	28 8,5	2
AH2-36-AB14 AH2-CC-36-AB14	36 915	½ DN15	K5.6	31.4 9,6	2
AH2-48-AB14 AH2-CC-48-AB14	48 1220	½ DN15	K5.6	36.4 11,1	3
AH2-60-AB14 AH2-CC-60-AB14	60 1525	½ DN15	K5.6	42 12,8	4
AH2-72-AB14 AH2-CC-72-AB14	72 1830	½ DN15	K5.6	46.3 14,1	4

SERIE AH2-AB14/AH2-CC-AB14

FRIKTIONSFÖRLUSTDATA (UL)

ANMÄRKNING

- Följande tabell innehåller UL-friktionsförlustdata. Se alltid det tillämpliga avsnittet "Listnings- och godkännandeinformation – flexibel slang- och konsolkombinationer" för att verifiera listningarna/godkännandena för den specifika flexibel slang-/konsolkombinationen.

Modell	Flexibla slangars längd tum/mm	Avsticksdimension tum/DN	Sprinklerns K-faktor	Ekvivalent längd för 1-tum/DN25 Schema 40-rör fot/meter	Maximalt antal 90°-böjar
AH2-31-AB14 AH2-CC-31-AB14	31 790	½ DN15	K5.6	28 8,5	4
AH2-36-AB14 AH2-CC-36-AB14	36 915	½ DN15	K5.6	31 9,4	5
AH2-48-AB14 AH2-CC-48-AB14	48 1220	½ DN15	K5.6	47 14,3	8
AH2-60-AB14 AH2-CC-60-AB14	60 1525	½ DN15	K5.6	54 16,5	10
AH2-72-AB14 AH2-CC-72-AB14	72 1830	½ DN15	K5.6	66 20,1	12

SERIE AH3/AH3-LP FLEXIBEL SLANG

FRIKTIONSFÖRLUSTDATA (FM)

ANMÄRKNING

- Följande tabell innehåller FM-friktionsförlustdata. Se alltid det tillämpliga avsnittet "Listnings- och godkännandeinformation – flexibel slang- och konsolkombinationer" för att verifiera listningarna/godkännandena för den specifika flexibel slang-/konsolkombinationen.

Modell	Flexibla slangars längd tum/mm	Avsticksdimension ¹ tum/metrisk	Ekvivalent längd för 1-tum/DN25 Schema 40-rör ² fot/meter		Max. antal 90°-böjar ³
			Serie AH3	Serie AH3-LP	
AH3-31 AH3-31-LP	31 790	½ DN15	33.8 10,3	53.8 16,3	2
		¾ DN20	34.2 10,4	69.8 21,2	
AH3-36 AH3-36-LP	36 915	½ DN15	43.0 13,1	60.0 18,2	2
		¾ DN20	44.1 13,4	76.5 23,3	
AH3-48 AH3-48-LP	48 1220	½ DN15	65.2 19,9	75.0 22,8	3
		¾ DN20	67.8 20,7	92.5 28,1	
AH3-60 AH3-60-LP	60 1525	½ DN15	87.4 26,6	90.0 27,4	4
		¾ DN20	91.6 27,9	108.6 33,1	
AH3-72 AH3-72-LP	72 1830	½ DN15	109.7 33,4	105.2 32,0	4
		¾ DN20	115.5 35,2	124.9 38,0	

¹ För serien AH3 flexibel slang visas ¾-tum/DN20 avstickdata med K14.0. För serien AH3-LP flexibel slang visas ¾-tum/DN20 avstickdata med K11.2. För friktionsförlustdata för annan K-faktor, se Victaulic® publikation 10.94.

² Min. 7 tum/178 mm böjradien (testad med 5¾-tum/146 mm lång rak standardreducering).

³ Fler böjar kan tillåtas, förutsatt att summan av graderna är lika med eller mindre än de totala maximalt tillåtna böjgraderna (t.ex. två 90°-böjar är lika med 180°.

Tre 90°-böjar är lika med 270°). Den minsta böjradien och maxantalet 90°-förskjutningar (böjar), som anges i installationsanvisningarna avser den slutligt installerade slangen.

- Gällande friktionsförluster för böjar, se Victaulic® publikation 10.94.



SERIE AH4/AH4-LP FLEXIBEL SLANG

FRIKTIONSFÖRLUSTDATA (FM)

ANMÄRKNING

- Följande tabell innehåller FM-friktionsförlustdata. Se alltid det tillämpliga avsnittet "Listnings- och godkännandeinformation – flexibel slang- och konsolkombinationer" för att verifiera listningarna/godkännandena för den specifika flexibla slang-/konsolkombinationen.

Modell ¹	Flexibla slangars längd tum/mm	Avsticksdimension ² tum/metrisk	Ekvivalent längd för 1-tum/DN25 Schema 40-rör ³ fot/meter		Maximalt antal 90°-böjar ⁴
			Serie AH4	Serie AH4-LP	
AH4-31 AH4-LP-31	31 790	½ DN15	20.6 6,3	21.7 6,6	2
		¾ DN20	16.3 5,0	19.9 6,1	
AH4-36 AH4-LP-36	36 915	½ DN15	29.7 9,0	29.8 9,0	2
		¾ DN20	21.8 6,7	24.2 7,4	
AH4-48 AH4-LP-48	48 1220	½ DN15	27.5 8,3	29.2 8,9	3
		¾ DN20	27.5 8,3	29.9 9,1	
AH4-60 AH4-LP-60	60 1525	½ DN15	35.7 10,9	37.2 11,3	4
		¾ DN20	34.9 10,6	30.3 9,2	
AH4-72 AH4-LP-72	72 1830	½ DN15	45.9 14,0	47.5 14,5	4
		¾ DN20	41.5 12,6	38.6 11,7	

¹ SERIE AH4 - ENDAST REGIONAL TILLGÅNGLIGHET.

² ¾-tum/DN20 avsticksdata visas med K14.0 - För andra friktionsförlustdata för K-faktor, se Victaulic® publikation 10.82.

³ Min. 7 tum/178 mm böjradie (testad med 5 ¾-tum/146 mm lång rak standardreducering).

⁴ Fler böjar kan tillåtas, förutsatt att summan av graderna är lika med eller mindre än de totala maximalt tillåtna böjgraderna (t.ex. två 90°-böjar är lika med 180°.

Tre 90°-böjar är lika med 270°). Den minsta böjradien och maxantalet 90°-förskjutningar (böjar), som anges i installationsanvisningarna avser den slutligt installerade slangen.

ANMÄRKNING: Olikheter i ekvivalenta längder beror på olika testmetoder enligt standarden FM 1637. Ytterligare information om testmetoder för friktionsförluster finns i denna standard.

- Friktionsförluster för böjar, se Victaulic® publikation 10.85.

SERIE AH4-AB13 FLEXIBEL SLANG FRIKTIONSFÖRLUSTDATA (FM)

ANMÄRKNING

- Följande tabell innehåller FM-friktionsförlustdata. Se alltid det tillämpliga avsnittet "Listnings- och godkännandeinformation – flexibel slang- och konsolkombinationer" för att verifiera listningarna/godkännandena för den specifika flexibel slang-/konsolkombinationen.

Modell	Flexibla slangars längd tum/mm	Avsticksdimension tum/metrisk	Sprinklernas K-faktor	Ekvivalent längd för 1-tum/DN25 Schema 40-rör fot/meter	Maximalt antal 90°-böjar
				Serie AH4-AB13	
AH4-31-AB13	31 790	½ DN15	K5.6	27.4 8,4	2
AH4-36-AB13	36 915	½ DN15	K5.6	30.4 9,3	2
AH4-48-AB13	48 1220	½ DN15	K5.6	37.8 11,5	3
AH4-60-AB13	60 1525	½ DN15	K5.6	45.2 13,8	4
AH4-72-AB13	72 1830	½ DN15	K5.6	52.6 16,0	4

TYP AQC-U FLEXIBEL SLANG SPRINKLERKOPPLING FRIKTIONSFÖRLUSTDATA (FM)

ANMÄRKNING

- Följande tabell innehåller FM-friktionsförlustdata. Se alltid det tillämpliga avsnittet "Listnings- och godkännandeinformation – flexibel slang- och konsolkombinationer" för att verifiera listningarna/godkännandena för den specifika flexibel slang-/konsolkombinationen.

Modell	Flexibla slangars längd tum/mm	Avsticksdimension tum/metrisk	Ekvivalent längd för 1-tum/DN25 Schema 40-rör fot/meter	Maximalt antal 90°-böjar
AQC-U-36	36 915	½ DN15	24.0 7,3	2
AQC-U-48	48 1220	½ DN15	31.5 9,6	3
AQC-U-72	72 1830	½ DN15	46.6 14,2	4



TYP C-AQC FLEXIBEL SLANG SPRINKLERKOPPLING FRIKTIONSFÖRLUSTDATA (FM)

ANMÄRKNING

- Följande tabell innehåller FM-friktionsförlustdata. Se alltid det tillämpliga avsnittet "Listnings- och godkännandeinformation – flexibel slang- och konsolkombinationer" för att verifiera listningarna/godkännandena för den specifika flexibla slang-/konsolkombinationen.

Modell	Flexibla slangars längd tum/mm	Avsticksdimension tum/metrisk	Ekvivalent längd för 1-tum/DN25 Schema 40-rör fot/meter	Maximalt antal 90°-böjar
AQC-U-39	39 1000	½ DN15	11,00 3,35	1
AQC-U-47	47 1200	½ DN15	16,4 5,00	2
AQC-U-59	59 1500	½ DN15	24,4 7,44	3

TYP AQD-M FLEXIBEL SLANG SPRINKLERKOPPLING FRIKTIONSFÖRLUSTDATA (FM)

ANMÄRKNING

- Följande tabell innehåller FM-friktionsförlustdata. Se alltid det tillämpliga avsnittet "Listnings- och godkännandeinformation – flexibel slang- och konsolkombinationer" för att verifiera listningarna/godkännandena för den specifika flexibla slang-/konsolkombinationen.

Modell	Flexibla slangars längd tum/mm	Avsticksdimension tum/metrisk	Ekvivalent längd för 1-tum/DN25 Schema 40-rör fot/meter	Maximalt antal 90°-böjar
AQD-M-48	48 1220	½ DN15	23.4 7,1	3

TYP AQD FLEXIBEL SLANG SPRINKLERKOPPLING FRIKTIONSFÖRLUSTDATA (FM)

ANMÄRKNING

- Följande tabell innehåller FM-friktionsförlustdata. Se alltid det tillämpliga avsnittet "Listnings- och godkännandeinformation – flexibel slang- och konsolkombinationer" för att verifiera listningarna/godkännandena för den specifika flexibla slang-/konsolkombinationen.

Modell	Flexibla slangars längd tum/mm	Avsticksdimension tum/metrisk	Ekvivalent längd för 1-tum/DN25 Schema 40-rör fot/meter	Maximalt antal 90°-böjar
AQD-36	36 915	½ DN15	26.3 8,0	1
AQD-48	48 1220	½ DN15	31.6 9,6	3
AQD-60	60 1525	½ DN15	35.3 10,8	4
AQD-72	72 1830	½ DN15	39.1 11,9	4

SERIE AH1/AH1-CC FLEXIBEL SLANG

FRIKTIONSFÖRLUSTDATA (UL)

ANMÄRKNING

- Följande tabell innehåller UL-friktionsförlustdata. Se alltid det tillämpliga avsnittet "Listnings- och godkännandeinformation – flexibel slang- och konsolkombinationer" för att verifiera listningarna/godkännandena för den specifika flexibel slang-/konsolkombinationen.

Modell	Flexibla slangars längd tum/mm	Avsticksdimension ¹ tum/metrisk	Ekvivalent längd för 1-tum/DN25 Schema 40-rör ² fot/meter	Max. antal 90°-böjar ³
AH1-31 AH1-CC-31	31 790	½ DN15	41.0 12,5	3
		¾ DN20	39.0 11,9	
AH1-36 AH1-CC-36	36 915	½ DN15	49.0 14,9	4
		¾ DN20	48.0 14,6	
AH1-48 AH1-CC-48	48 1220	½ DN15	62.0 18,9	4
		¾ DN20	59.0 18,0	
AH1-60 AH1-CC-60	60 1525	½ DN15	72.0 21,9	4
		¾ DN20	73.0 22,3	
AH1-72 AH1-CC-72	72 1830	½ DN15	87.0 26,5	5
		¾ DN20	90.0 27,4	

¹ ¾-tum avsticksdata visas med K14.0 - För andra friktionsförlustdata för K-faktor, se Victaulic® publikation 10.95.

² Min. 3 tum/76 mm böjradie (testad och UL-listad enbart med 5 ¾ tum/146 mm lång rak standardreducering) För UL-listning, när konsolen med längden 48-tum/1220-mm används med serie AH1/AH1-CC flexibel slang, är sprinklerns max. K-faktor K8.0 och max. avstånd är 30-tum/762-mm.

³ Fler böjar kan tillåtas, förutsatt att summan av graderna är lika med eller mindre än de totala maximalt tillåtna böjgraderna (t.ex. två 90°-böjar är lika med 180°.

Tre 90°-böjar är lika med 270°). Den minsta böjradien och maxantalet 90°-förskjutningar (böjar), som anges i installationsanvisningarna avser den slutligt installerade slangen.

ANMÄRKNING: Olikheter i ekvivalenta längder beror på olika testmetoder enligt UL 2443-standarder. Ytterligare information om testmetoder för friktionsförluster finns i dessa standarder.

- Gällande friktionsförluster för böjar, se Victaulic® publikation 10.95.
- Vid användning av en 90° böj nr. 101 eller ett rakt T-rör nr. 102 istället för en koppling av modell 108 på änden av en flexibel slang i serien AH1-CC, ska de friktionsförlustdata som visas ovan läggas till de friktionsförlustdata för nr. 101 eller nr. 102 som finns i Victaulic® publikation 10.54.

SERIE AH1-LP FLEXIBEL SLANG FRIKTIONSFÖRLUSTDATA (UL)

ANMÄRKNING

- Följande tabell innehåller UL-friktionsförlustdata. Se alltid det tillämpliga avsnittet "Listnings- och godkännandeinformation – flexibel slang- och konsolkombinationer" för att verifiera listningarna/godkännandena för den specifika flexibel slang-/konsolkombinationen.

Modell	Flexibla slangars längd tum/mm	Avsticksdimension ¹ tum/metrisk	Ekvivalent längd för 1-tum/DN25 Schema 40-rör ² fot/meter	Max. antal 90°-böjar ³
AH1-31-LP	31 790	½ DN15	37,0 11,3	3
		¾ DN20	44,0 13,4	
AH1-36-LP	36 915	½ DN15	47,0 14,3	4
		¾ DN20	53,0 16,2	
AH1-48-LP	48 1220	½ DN15	58,0 17,7	4
		¾ DN20	68,0 20,7	
AH1-60-LP	60 1525	½ DN15	70,0 21,3	4
		¾ DN20	77,0 23,5	
AH1-72-LP	72 1830	½ DN15	83,0 25,3	5
		¾ DN20	99,0 30,2	

¹ ¾-tum/DN20 avsticksdata visas med K14.0 - För andra friktionsförlustdata för K-faktor, se Victaulic® publikation 10.95. För UL-listning, när konsolen med längden 48-tum/1220-mm används med serie AH1-LP flexibel slang, är sprinklerns max. K-faktor K8.0 och max. avstånd är 30-tum/762-mm.

² 3-tum/76-mm min. böjradie.

³ Fler böjar kan tillåtas, förutsatt att summan av graderna är lika med eller mindre än de totala maximalt tillåtna böjgraderna (t.ex. två 90°-böjar är lika med 180°.

Tre 90°-böjar är lika med 270°). Den minsta böjradien och maxantalet 90°-förskjutningar (böjar), som anges i installationsanvisningarna avser den slutligt installerade slangen.

ANMÄRKNING: Olikheter i ekvivalenta längder beror på olika testmetoder enligt UL 2443-standarder. Ytterligare information om testmetoder för friktionsförluster finns i dessa standarder.



SERIE AH2/AH2-CC FRIKTIONSFÖRLUSTDATA (UL)

ANMÄRKNING

- Följande tabell innehåller UL-friktionsförlustdata. Se alltid det tillämpliga avsnittet "Listnings- och godkännandeinformation – flexibel slang- och konsolkombinationer" för att verifiera listningarna/godkännandena för den specifika flexibel slang-/konsolkombinationen.

Modell	Flexibla slangars längd tum/mm	Avsticksdimension ¹ tum/metrisk	Ekvivalent längd för 1-tum/DN25 Schema 40-rör ² fot/meter	Max. antal 90°-böjar ³
AH2-31-3 AH2-CC-31-3	31 790	½ DN15	15.0 4,6	3
		¾ DN20	19.0 5,8	
AH2-31-4 AH2-CC-31-4	31 790	½ DN15	16.0 4,9	4
		¾ DN20	20.0 6,1	
AH2-36-3 AH2-CC-36-3	36 915	½ DN15	18.0 5,5	3
		¾ DN20	21.0 6,4	
AH2-36-5 AH2-CC-36-5	36 915	½ DN15	21.0 6,4	5
		¾ DN20	23.0 7,0	
AH2-48-3 AH2-CC-48-3	48 1220	½ DN15	21.0 6,4	3
		¾ DN20	26.0 7,9	
AH2-48-8 AH2-CC-48-8	48 1220	½ DN15	32.0 9,8	8
		¾ DN20	37.0 11,3	
AH2-60-3 AH2-CC-60-3	60 1525	½ DN15	27.0 8,2	3
		¾ DN20	27.0 8,2	
AH2-60-10 AH2-CC-60-10	60 1525	½ DN15	46.0 14,0	10
		¾ DN20	46.0 14,0	
AH2-72-3 AH2-CC-72-3	72 1830	½ DN15	31.0 9,4	3
		¾ DN20	30.0 9,1	
AH2-72-12 AH2-CC-72-12	72 1830	½ DN15	55.0 16,8	12
		¾ DN20	60.0 18,3	

Se anmärkningar på nästa sida.

¹ ¾-tum/DN20 avsticksdata visas med K14.0 - För andra friktionsförlustdata för K-faktor, se Victaulic® publikation 10.85.

² Min. 2 tum/50 mm böjradie (testad och UL-listad enbart med 5 ¾ tum/146 mm lång rak standard-reducering).

³ Fler böjar kan tillåtas, förutsatt att summan av graderna är lika med eller mindre än de totala maximalt tillåtna böjgraderna (t.ex. två 90°-böjar är lika med 180°. Tre 90°-böjar är lika med 270°). Den minsta böjradien och maxantalet 90°-förskjutningar (böjar), som anges i installationsanvisningarna avser den slutligt installerade slangen.

ANMÄRKNING: Olikheter i ekvivalenta längder beror på olika testmetoder enligt UL 2443-standarder. Ytterligare information om testmetoder för friktionsförluster finns i dessa standarder.

Friktionsförluster för böjar, se Victaulic® publikation 10.85.

SERIE AH2-300/AH2-CC-300 FLEXIBEL SLANG FRIKTIONSFÖRLUSTDATAA (UL)

ANMÄRKNING

- Följande tabell innehåller UL-friktionsförlustdata. Se alltid det tillämpliga avsnittet "Listnings- och godkännandeinformation – flexibel slang- och konsolkombinationer" för att verifiera listningarna/godkännandena för den specifika flexibla slang-/konsolkombinationen.

Modell	Flexibla slangars längd tum/mm	Avsticksdimension ¹ tum/metrisk	Ekvivalent längd för 1-tum/DN25 Schema 40-rör ² fot/meter	Max. antal 90°-böjar ³
AH2-300 AH2-CC-300-31	31 790	½ DN15	17,0 5,2	3
		¾ DN20	16,0 4,9	
AH2-300 AH2-CC-300-36	36 915	½ DN15	25,0 7,6	4
		¾ DN20	22,0 6,7	
AH2-300 AH2-CC-300-48	48 1220	½ DN15	30,0 9,1	4
		¾ DN20	28,0 8,5	
AH2-300 AH2-CC-300-60	60 1525	½ DN15	32,0 9,8	4
		¾ DN20	31,0 9,4	
AH2-300 AH2-CC-300-72	72 1830	½ DN15	40,0 12,2	5
		¾ DN20	36,0 11,0	

¹ ¾-tum/DN20 avsticksdata visas med K14.0 - För andra friktionsförlustdata för K-faktor, se Victaulic® publikation 10.85.

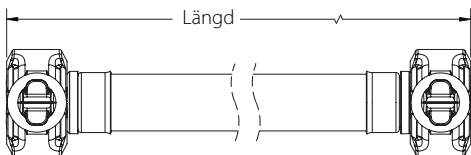
² Min. 3 tum/76 mm böjradie (testad och UL-listad enbart med 5 ¾ tum/146 mm lång rak standard-reducering)

³ Fler böjar kan tillåtas, förutsatt att summan av graderna är lika med eller mindre än de totala maximalt tillåtna böjgraderna (t.ex. två 90°-böjar är lika med 180°. Tre 90°-böjar är lika med 270°). Den minsta böjradien och maxantalet 90°-förskjutningar (böjar), som anges i installationsanvisningarna avser den slutligt installerade slangen.

ANMÄRKNING: Olikheter i ekvivalenta längder beror på olika testmetoder enligt UL 2443-standarder. Ytterligare information om testmetoder för friktionsförluster finns i dessa standarder.

Friktionsförluster för böjar, se Victaulic® publikation 10.85.

SERIE GH1-C2C (1-TUM ID) FLEXIBEL KOPPLING FRIKTIONSFÖRLUSTDATA



Modell	Slanglängd tum/mm	Motsvarande längd (fot av Sch 40-rör med samma nominella diameter)	
		S-böj ft m	90° böj ft m
GH1-C2C-31	25.0 635	14.0 5	12.0 4
GH1-C2C-36	30.0 762	19.0 6	17.0 6
GH1-C2C-48	42.0 1067	24.0 8	21.0 7
GH1-C2C-60	54.0 1372	25.0 8	23.0 8
GH1-C2C-72	66.0 1677	29.0 9	27.0 9

§ Fler böjar kan tillåtas, förutsatt att summan av graderna är lika med eller mindre än de totala maximalt tillåtna böjgraderna (t.ex. två 90°-böjar är lika med 180°. Tre 90°-böjar är lika med 270°). Den minsta böjradien och maxantalet 90°-förskjutningar (böjar), som anges i installationsanvisningarna avser den slutligt installerade slangen.

SERIE AH2-LP/AH2-CC-LP FLEXIBEL SLANG

FRIKTIONSFÖRLUSTDATA (UL)

ANMÄRKNING

- Följande tabell innehåller UL-friktionsförlustdata. Se alltid det tillämpliga avsnittet "Listnings- och godkännandeinformation – flexibel slang- och konsolkombinationer" för att verifiera listningarna/godkännandena för den specifika flexibel slang-/konsolkombinationen.

Modell	Flexibla slangars längd tum/mm	Avsticks-dimension ¹ tum/metrisk	Ekvivalent längd för 1-tum/DN25 Schema 40-rör ² fot/meter	Max. antal 90°-böjar ³
AH2-LP-31-3 AH2-CC-LP-31-3	31 790	1/2 DN15	18,0 5,5	3
		3/4 DN20	21,0 6,4	
AH2-LP-31-4 AH2-CC-LP-31-4	31 790	1/2 DN15	24,0 7,3	4
		3/4 DN20	24,0 7,3	
AH2-LP-36-3 AH2-CC-LP-36-3	36 915	1/2 DN15	19,0 5,8	3
		3/4 DN20	23,0 7,0	
AH2-LP-36-5 AH2- CC-LP-36-5	36 915	1/2 DN15	26,0 7,9	5
		3/4 DN20	28,0 8,5	
AH2-LP-48-3 AH2-CC-LP-48-3	48 1220	1/2 DN15	23,0 7,0	3
		3/4 DN20	30,0 9,1	
AH2-LP-48-8 AH2-CC-LP-48-8	48 1220	1/2 DN15	43,0 13,1	8
		3/4 DN20	42,0 12,8	
AH2-LP-60-3 AH2-CC-LP-60-3	60 1525	1/2 DN15	28,0 8,5	3
		3/4 DN20	31,0 9,4	
AH2-LP-60-10 AH2-CC-LP-60-10	60 1525	1/2 DN15	49,0 14,9	10
		3/4 DN20	50,0 15,2	
AH2-LP-72-3 AH2-CC-LP-72-3	72 1830	1/2 DN15	31,0 9,4	3
		3/4 DN20	36,0 10,8	
AH2-LP-72-12 AH2-CC-LP-72-12	72 1830	1/2 DN15	65,0 19,8	12
		3/4 DN20	63,0 19,2	

Se anmärkningar på nästa sida.

¹ ¾-tum/DN20 avsticksdata visas med K14.0 - För andra friktionsförlustdata för K-faktor, se Victaulic publikation 10.85.

² 2-tum/50-mm minsta böjradie.

³ Fler böjar kan tillåtas, förutsatt att summan av graderna är lika med eller mindre än de totala maximalt tillåtna böjgraderna (t.ex. två 90°-böjar är lika med 180°. Tre 90°-böjar är lika med 270°). Den minsta böjradien och maxantalet 90°-förskjutningar (böjar), som anges i installationsanvisningarna avser den slutligt installerade slang.

ANMÄRKNING: Olikheter i ekvivalenta längder beror på olika testmetoder enligt UL 2443-standarder. Ytterligare information om testmetoder för friktionsförluster finns i dessa standarder.

- Vid användning av en 90° böj nr. 101 eller ett rakt T-rör nr. 102 istället för en koppling av modell 108 på änden av en flexibel slang i serien AH2-CC-LP, ska de friktionsförlustdata som visas ovan läggas till de friktionsförlustdata för nr. 101 eller nr. 102 som finns i Victaulic® publikation 10.54.
- För UL-listning, när konsolen med längden 48-tum/1220-mm används med serie AH2-LP eller AH2-CC-LP flexibel slang, är sprinklerns max. K-faktor K8.0 och max. avstånd är 30-tum/762-mm.

SERIE AH2-AB6/AH2-CC-AB6 FLEXIBEL SLANG

FRIKTIONSFÖRLUSTDATA (UL)

ANMÄRKNING

- Följande tabell innehåller UL-friktionsförlustdata. Se alltid det tillämpliga avsnittet "Listnings- och godkännandeinformation – flexibel slang- och konsolkombinationer" för att verifiera listningarna/godkännandena för den specifika flexibla slang-/konsolkombinationen.

Modell	Flexibla slangars längd tum/mm	Ekvivalent längd för 1-tum/DN25 Schema 40-rör ² fot/meter	Max. antal 90°-böjar ³
AH2-31-3-AB6 AH2-CC-31-3-AB6	31 790	21.0 6,4	3
AH2-31-4-AB6 AH2-CC--31-4-AB6	31 790	26.0 7,9	4
AH2-36-3-AB6 AH2-CC-36-3-AB6	36 915	22.0 6,7	3
AH2-36-5-AB6 AH2-CC-36-5-AB6	36 915	28.0 8,5	5
AH2-48-3-AB6 AH2-CC-48-3-AB6	48 1220	24.0 7,3	3
AH2-48-8-AB6 AH2-CC-48-8-AB6	48 1220	37.0 11,3	8
AH2-60-3-AB6 AH2-CC-60-3-AB6	60 1525	29.0 8,8	3
AH2-60-10-AB6 AH2-CC-60-10-AB6	60 1525	50.0 15,2	10
AH2-72-3-AB6 AH2-CC-72-3-AB6	72 1830	34 10,4	3
AH2-72-12-AB6 AH2-CC-72-12-AB6	72 1830	59.0 18,0	12

² 2-tum/50-mm minsta böjradie.

³ Fler böjar kan tillåtas, förutsatt att summan av graderna är lika med eller mindre än de totala maximalt tillåtna böjraderna (t.ex. två 90°-böjar är lika med 180°. Tre 90°-böjar är lika med 270°). Den minsta böjradien och maxantalet 90°-förskjutningar (böjar), som anges i installationsanvisningarna avser den slutligt installerade slangen.

SERIE AH5 FLEXIBEL SLANG

FRIKTIONSFÖRLUSTDATA (UL)

ANMÄRKNING

- Följande tabell innehåller UL-friktionsförlustdata. Se alltid det tillämpliga avsnittet "Listnings- och godkännandeinformation – flexibel slang- och konsolkombinationer" för att verifiera listningarna/godkännandena för den specifika flexibel slang-/konsolkombinationen

Modell	Flexibla slangars längd tum/mm	Avsticksdimension ¹ tum/metrisk	Ekvivalent längd för 1-tum/DN25 Schema 40-rör ² fot/meter	Max. antal 90°-böjar ³
AH5-24	28 700	½ DN15	18 5,5	2
		¾ DN20	32 9,8	
AH5-31	31 790	½ DN15	27 8,2	2
		¾ DN20	33 10,1	
AH5-36	40 1000	½ DN15	44 13,4	3
		¾ DN20	48 14,6	
AH5-48	48 1220	½ DN15	53 16,2	3
		¾ DN20	55 16,8	
AH5-60	61 1540	½ DN15	68 20,7	3
		¾ DN20	63 19,2	
AH5-72	72 1830	½ DN15	73 22,3	3
		¾ DN20	76 23,2	

¹ ¾-tum/DN20 avsticksdata visas med K14.0. För friktionsförlustdata för annan K-faktor, se Victaulic® publikation 10.89.

² Min. 4 tum/102 mm böjradi (testad med 5 ¾-tum/146 mm lång rak standardreducering).

³ Fler böjar kan tillåtas, förutsatt att summan av graderna är lika med eller mindre än de totala maximalt tillåtna böjgraderna (t.ex. två 90°-böjar är lika med 180°. Tre 90°-böjar är lika med 270°). Den minsta böjradien och maxantalet 90°-förskjutningar (böjar), som anges i installationsanvisningarna avser den slutligt installerade slangen.

ANMÄRKNING: Olikheter i ekvivalenta längder beror på olika testmetoder enligt standarden UL 2443. Ytterligare information om testmetoder för friktionsförluster finns i denna standard. Friktionsförluster för böjar, se Victaulic® publikation 10.89.



SERIE AH1, AH1-CC, AH1-LP OCH AH1-CC-LP FLEXIBEL SLANG FRIKTIONSFÖRLUSTDATA (VDS)

ANMÄRKNING

- Följande tabell innehåller VDS-friktionsförlustdata. Se alltid det tillämpliga avsnittet "Listnings- och godkännandeinformation – flexibel slang- och konsolkombinationer" för att verifiera listningarna/godkännandena för den specifika flexibla slang-/konsolkombinationen.

Flexibla slangens längd mm/tum	Avsticksdimension Metrisk/tum	Ekvivalent stålrorlängd i meter/fot enligt EN 10255 DN20 (26,9 x 2,65)	Max. antal 90°-böjar vid 76,2-mm/3 tum böjradie
790	DN15/1/2	3.2	3
31	DN20/3/4	10.5	
915	DN15/1/2	3.7	3
36	DN20/3/4	12.1	
1220	DN15/1/2	4.9	3
48	DN20/3/4	16.1	
1525	DN15/1/2	6.1	4
60	DN20/3/4	20.0	
1830	DN15/1/2	7.3	4
72	DN20/3/4	24.0	

Enbart VdS-godkända nedåtriktade sprinklers med 10 mm, 15 mm och 20 mm nominell diameter med K-faktorer 57, 80 och 115 ska användas.

- Testade med en 5 3/4 tum/146 mm lång rak reducering.
- Vid användning av en 90° böj nr. 101 eller ett rakt T-rör nr. 102 istället för en koppling av modell 108 på änden av en flexibel slang i serien AH1-CC eller AH2-CC, ska de friktionsförlustdata som visas ovan läggas till de friktionsförlustdata för nr. 101 eller nr. 102 som finns i Victaulic® publikation 10.54.
- Flexibla slangar är enbart VdS-godkända för användning i våta system.

ANMÄRKNING: VdS-godkännandet gäller bara för användning med specifika undertakssystem: Se avsnittet "Konstruktionskrav" i denna handbok.

- Övriga tillverkares taksystem, med jämförbar eller bättre prestanda, kan övervägas för godkännande.
- VdS-standarder för säkerhet inkluderar, men är inte begränsade till: tryckväxling, korrosionstålighet, flödeskaraktistika, vibrationstålighet, läckage, mekanisk styrka och hydrostatisk styrka.
- Olikheter i ekvivalenta längder beror på olika testmetoder enligt FM 1637- och VdS-standarderna. Ytterligare information om testmetoder för friktionsförluster finns i dessa standarder.

SERIE AH2, AH2-CC, AH2-LP OCH AH2-CC-LP FLEXIBEL SLANG FRIKTIONSFÖRLUSTDATA (VDS)

ANMÄRKNING

- Följande tabell innehåller VDS-friktionsförlustdata. Se alltid det tillämpliga avsnittet "Listnings- och godkännandeinformation – flexibel slang- och konsolkombinationer" för att verifiera listningarna/godkännandena för den specifika flexibel slang-/konsolkombinationen.

Flexibla slangens längd mm/tum	Avsticksdimension Metrisk/tum	Serie AH2, AH2-CC, AH2-LP och AH2-CC	
		Ekvivalent stårlörlängd i meter/fot. Enligt SS-EN 10255 DN25 (33,7 x 3,25)	Max. antal 90°-böjar vid 76,2-mm/3 tum böjradie
790 31	DN15/½	5.5	3
	DN20/¾	18.0	
915 36	DN15/½	6.4	3
	DN20/¾	21.0	
1220 48	DN15/½	8.5	3
	DN20/¾	27.9	
1525 60	DN15/½	10.7	4
	DN20/¾	35.1	
1830 72	DN15/½	12.8	4
	DN20/¾	42.0	

Enbart VdS-godkända nedåtriktade sprinklers med 10 mm, 15 mm och 20 mm nominell diameter med K-faktorer 57, 80 och 115 ska användas.

- Testade med en 5 ¾ tum/146 mm lång rak reducering.
- Vid användning av en 90° böj nr. 101 eller ett rakt T-rör nr. 102 istället för en koppling av modell 108 på änden av en flexibel slang i serien AH1-CC eller AH2-CC, ska de friktionsförlustdata som visas ovan läggas till de friktionsförlustdata för nr. 101 eller nr. 102 som finns i Victaulic® publikation 10.54.
- Flexibla slangar är enbart VdS-godkända för användning i våta system.

ANMÄRKNING: VdS-godkännandet gäller bara för användning med specifika undertakssystem: Se avsnittet "Konstruktionskrav" i denna handbok.

- Övriga tillverkares taksystem, med jämförbar eller bättre prestanda, kan övervägas för godkännande.
- VdS-standarder för säkerhet inkluderar, men är inte begränsade till: tryckväxling, korrosionstålighet, flödeskaraktistika, vibrationstålighet, läckage, mekanisk styrka och hydrostatisk styrka.
- Olikheter i ekvivalenta längder beror på olika testmetoder enligt FM 1637- och VdS-standarderna. Ytterligare information om testmetoder för friktionsförluster finns i dessa standarder.



SERIE AH3, AH3-LP OCH AH4 FLEXIBEL SLANG FRIKTIONSFÖRLUSTDATA (VDS)

ANMÄRKNING

- Följande tabell innehåller VDS-friktionsförlustdata. Se alltid det tillämpliga avsnittet "Listnings- och godkännandeinformation – flexibel slang- och konsolkombinationer" för att verifiera listningarna/godkännandena för den specifika flexibel slang-/konsolkombinationen.

Flexibla slangens längd mm/tum	Avsticksdimension Metrisk/tum	Serie AH3/AH3-LP	Serie AH4	Max. antal 90°-böjar vid 76,2-mm/3 tum böjradie
		Ekvivalent stålrörlängd i meter/fot enligt EN 10255 DN20 (26,9 x 2,65)	Ekvivalent stålrörlängd i meter/fot. Enligt EN 10255 DN25 (33,7 x 3,25)	
790 31	DN15/½	5,9	5,3	3
	DN20/¾	19.4	17.4	
915 36	DN15/½	6,9	6,1	3
	DN20/¾	22.5	20.0	
1220 48	DN15/½	9,2	8,2	3
	DN20/¾	30.0	26.9	
1525 60	DN15/½	11,4	10,2	4
	DN20/¾	37.5	33.5	
1830 72	DN15/½	13,7	12,3	4
	DN20/¾	45.0	40.4	

SERIE AH3, AH3-LP och AH4 – ENDAST REGIONAL TILLGÄNGLIGHET

- Enbart VdS-godkända nedåtriktade sprinklers med 10 mm, 15 mm och 20 mm nominell diameter med K-faktorer 57, 80 och 115 ska användas.
- Testade med en 5 ¾ tum/146 mm lång rak reducering.
- Vid användning av en 90° böj nr. 101 eller ett rakt T-rör nr. 102 istället för en koppling av modell 108 på änden av en flexibel slang i serien AH1-CC eller AH2-CC, ska de friktionsförlustdata som visas ovan läggas till de friktionsförlustdata för nr. 101 eller nr. 102 som finns i Victaulic® publikation 10.54.
- Flexibla slangar är enbart VdS-godkända för användning i våta system.

ANMÄRKNING: VdS-godkännandet gäller bara för användning med specifika undertaksystem: Se avsnittet "Konstruktionskrav" i denna handbok. Övriga tillverkares taksystem, med jämförbar eller bättre prestanda, kan övervägas för godkännande.

- VdS-standarder för säkerhet inkluderar, men är inte begränsade till: tryckväxling, korrosionstålighet, flödeskaraktistika, vibrationstålighet, läckage, mekanisk styrka och hydrostatisk styrka.
- Olikheter i ekvivalenta längder beror på olika testmetoder enligt FM 1637- och VdS-standarderna. Ytterligare information om testmetoder för friktionsförluster finns i dessa standarder.

SERIE AH1, AH1-CC, AH2 OCH AH2-CC FLEXIBEL SLAG FRIKTIONSFÖRLUSTDATA (LPCB)

ANMÄRKNING

- Följande tabell innehåller LPCB-friktionsförlustdata. Se alltid det tillämpliga avsnittet "Listnings- och godkännandeinformation – flexibel slang- och konsolkombinationer" för att verifiera listningarna/godkännandena för den specifika flexibla slang-/konsolkombinationen.

Flexibla slangens längd mm/tum	Avsticksdimension metrisk/tum	Serie AH1/AH1-CC ¹	Serie AH2/AH2-CC ²	Maximalt antal 90°-böjar
		Ekvivalent stålroslängd i meter/fot. Enligt EN 10255 DN25 (33,7 x 3/25)	Ekvivalent stålroslängd i meter/fot. Enligt EN 10255 DN25 (33,7 x 3,25)	
790 31	DN15/1/2	13,6	1,8	2
	DN20/3/4	44.6	6.0	
915 36	DN15/1/2	16,9	3,6	3
	DN20/3/4	55.4	11.9	
1220 48	DN15/1/2	19,9	4,3	3
	DN20/3/4	65.1	14.0	
1525 60	DN15/1/2	24,5	4,1	3
	DN20/3/4	80.2	13.6	
1830 72	DN15/1/2	28,5	5,5	3
	DN20/3/4	93.4	18.1	

¹ Slangtyp 2 och dimension: DN20/0.8-tum nominellt ID, enligt LPS 1261.

² Slangtyp 2 och dimension: DN25/1-tum nominellt, enligt LPS 1261.

Serie AH1 (104I/01), serie AH2 (104I/02), serie AH1-CC (104I/03) och serie AH2-CC (104I/04) flexibla slangar är LPCB-godkända endast för användning i våta system.

Enbart LPCB-godkända nedåtriktade sprinklers med 10 mm, 15 mm och 20 mm nominell diameter med K-faktorer 57 och 80 ska användas.

Testade med en 5 3/4 tum/146 mm lång rak reducering.

Vid användning av en 90° böj nr. 101 eller ett rakt T-rör nr. 102 istället för en koppling av modell 108 på änden av en flexibel slang i serien AH1-CC eller AH2-CC, ska de friktionsförlustdata som visas ovan läggas till de friktionsförlustdata för nr. 101 eller nr. 102 som finns i Victaulic® publikation 10.54.



SERIE AH1 FLEXIBEL SLANG

FRIKTIONSFÖRLUSTDATA (CCC)

ANMÄRKNING

- Följande tabell innehåller CCC-friktionsförlustdata. Se alltid det tillämpliga avsnittet "Listnings- och godkännandeinformation – flexibel slang- och konsolkombinationer" för att verifiera listningarna/godkännandena för den specifika flexibel slang-/konsolkombinationen.

Modell	Flexibla slangens längd mm/tum	Ekvivalent längd – meter/fot	
		Rak konfiguration	Böjkonfiguration
AH1-31	790	4,78	5,80
	31	15.7	19.0
AH1-36	915	5,59	10,15
	36	18.3	33.3
AH1-48	1120	9,75	16,25
	48	32.0	53.3
AH1-60	1525	12,15	22,94
	60	39.9	75.3
AH1-72	1830	14,26	25,98
	72	46.8	85.2

178-mm/7-tum min. böjradie.

Friktionsförlustdata enligt GB5135.16. Motsvarande flödes hastighet är 113,55 liter per minut/30 gallon per minut.

SERIE AH2 FLEXIBEL SLANG FRIKTIONSFÖRLUSTDATA (CCC)

ANMÄRKNING

- Följande tabell innehåller CCC-friktionsförlustdata. Se alltid det tillämpliga avsnittet "Listnings- och godkännandeinformation – flexibel slang- och konsolkombinationer" för att verifiera listningarna/godkännandena för den specifika flexibel slang-/konsolkombinationen.

Modell	Flexibla slangens längd mm/tum	Ekvivalent längd – meter/fot	
		Rak konfiguration	Böjkonfiguration
AH2-31	790	0,87	2,70
	31	2.9	8.9
AH2-36	915	1,00	2,80
	36	3.3	9.2
AH2-48	1120	2,23	4,66
	48	7.3	15.3
AH2-60	1525	2,90	6,50
	60	9.5	21.3
AH2-72	1830	3,31	7,16
	72	10.9	23.5

178-mm/7-tum min. böjradie.



SERIE AH3 FLEXIBEL SLANG

FRIKTIONSFÖRLUSTDATA (CCC)

ANMÄRKNING

- Följande tabell innehåller CCC-friktionsförlustdata. Se alltid det tillämpliga avsnittet "Listnings- och godkännandeinformation – flexibel slang- och konsolkombinationer" för att verifiera listningarna/godkännandena för den specifika flexibel slang-/konsolkombinationen.

Modell	Flexibla slangens längd mm/tum	Ekvivalent längd – meter/fot	
		Rak konfiguration	Böjkonfiguration
AH3-31	790	5,19	7,91
	31	17.0	26.0
AH3-36	915	6,17	9,92
	36	20.2	32.6
AH3-48	1120	8,93	14,55
	48	29.3	47.7
AH3-60	1525	11,10	20,03
	60	36.4	65.7
AH3-72	1830	13,43	23,64
	72	44.1	77.6

178-mm/7-tum min. böjradie.

SERIE AH4 FLEXIBEL SLANG FRIKTIONSFÖRLUSTDATA (CCC)

ANMÄRKNING

- Följande tabell innehåller CCC-friktionsförlustdata. Se alltid det tillämpliga avsnittet "Listnings- och godkännandeinformation – flexibel slang- och konsolkombinationer" för att verifiera listningarna/godkännandena för den specifika flexibel slang-/konsolkombinationen.

Modell ¹	Flexibla slangars längd tum/mm	Avsticksdimension ² tum/metrisk	Ekvivalent längd för 1-tum/DN25 Schema 40-rör ³ fot/meter	Maximalt antal 90°-böjar ⁴
			Serie AH4	
AH4-31	31 790	½ DN15	20.6 6,3	2
		¾ DN20	16.3 5,0	
AH4-36	36 915	½ DN15	29.7 9,0	2
		¾ DN20	21.8 6,7	
AH4-48	48 1220	½ DN15	27.5 8,3	3
		¾ DN20	28.3 8,6	
AH4-60	60 1525	½ DN15	35.7 10,9	4
		¾ DN20	34.9 10,6	
AH4-72	72 1830	½ DN15	45.9 14,0	4
		¾ DN20	41.5 12,6	

¹ SERIE AH4 - ENDAST REGIONAL TILLGÄNGLIGHET.

² ¾-tum/DN20 avsticksdata visas med K14.0 - För andra friktionsförlustdata för K-faktor, se Victaulic® publikation 10.82.

³ Min. 7 tum/178 mm böjradie (testad med 5¾-tum/146 mm lång rak standardreducering).

⁴ Fler böjar kan tillåtas, förutsatt att summan av graderna är lika med eller mindre än de totala maximalt tillåtna böjgraderna (t.ex. två 90°-böjar är lika med 180°).

Tre 90°-böjar är lika med 270°. Den minsta böjradien och maxantalet 90°-förskjutningar (böjar), som anges i installationsanvisningarna avser den slutligt installerade slangen.

- Friktionsförluster för böjar, se Victaulic® publikation 10.85.

TYP C-AQC FLEXIBEL SLANG SPRINKLERKOPPLING FRIKTIONSFÖRLUSTDATA (CCC)

ANMÄRKNING

- Följande tabell innehåller CCC-friktionsförlustdata. Se alltid det tillämpliga avsnittet "Listnings- och godkännandeinformation – flexibel slang- och konsolkombinationer" för att verifiera listningarna/godkännandena för den specifika flexibel slang-/konsolkombinationen.

Modell	Flexibla slangars längd tum/mm	Avsticksdimension tum/metrisk	Ekvivalent längd för 1-tum/DN25 Schema 40-rör fot/meter	Maximalt antal 90°-böjar
C-AQC-39	39 1000	½ DN15	5.0 1,51	1
C-AQC-47	47 1200	½ DN15	7.9 2,41	2
C-AQC-59	59 1500	½ DN15	17.3 5,26	3

SERIE AH4-ENHET, MODELLNUMMER, KORRELATION

Serie AH4 slangenhet	Avsticksdimension	Beteckning på slangenhet serie AQB	Beteckning på slangenhet serie AFB
AH4-31	½	AQB31HLD	AQB31HLD
	¾	AQB31TLD	AQB31HLD
AH4-36	½	AQB36HLD	AQB36HLD
	¾	AQB36TLD	AQB36HLD
AH4-48	½	AQB48HLD	AQB48HLD
	¾	AQB48TLD	AQB48HLD
AH4-60	½	AQB60HLD	AQB60HLD
	¾	AQB60TLD	AQB60HLD
AH4-72	½	AQB78HLD	AQB78HLD
	¾	AQB78TLD	AQB78HLD

SERIE AH5-ENHET, MODELLNUMMER, KORRELATION

Serie AH5 slangenhet	Avsticksdimension	Beteckning på slangenhet serie AQB	Beteckning på slangenhet serie AFB
AH5-31	½	AQU-31	AF-31H
	¾		AF-31T
AH5-36	½	AQU-36	AF-36H
	¾		AF-36T
AH5-48	½	AQU-48	AF-48H
	¾		AF-48T
AH5-60	½	AQU-60	AF-60H
	¾		AF-60T
AH5-72	½	AQU-72	AF-72H
	¾		AF-72T

SERIE GH1-ENHET, MODELLNUMMER, KORRELATION

Modell	Tidigare modellbeteckning
GH1-31	AH2-C2C-31
GH1-36	AH2-C2C-36
GH1-48	AH2-C2C-48
GH1-60	AH2-C2C-60
GH1-72	AH2-C2C-72

PRODUKTMÄRKNINGSINFORMATION FÖR LÅG PROFILBÖJ

UL 2443 modellbeteckning	Märkning på avstickskoppling	Beskrivning
AH1-XX-LPSE	LPSE	AH1 med kort lågprofilböj reduceravstick
AH1-XX-LPLE	LPLE	AH1 med lång lågprofilböj reduceravstick
AH1-CC-XX-LPSE	LPSE	AH1-CC-LP med kort lågprofilböj reduceravstick
AH1-CC-XX-LPLE	LPLE	AH1-CC-LP med lång lågprofilböj reduceravstick
AH2-XX-LPSE	LPSE	AH2 med kort lågprofilböj reduceravstick
AH2-XX-LPLE	LPLE	AH2 med lång lågprofilböj reduceravstick
AH2-CC-XX-LPSE	LPSE	AH2-CC-LP med kort lågprofilböj reduceravstick
AH2-CC-XX-LPLE	LPLE	AH2-CC-LP med lång lågprofilböj reduceravstick



USA/Globalt högkvarter
4901 Kesslersville Road
Easton, PA 18040 USA

◀ victauliclocations.com

EMEA
Prijkelstraat 36
9810 Nazareth, Belgien

Asien och Stillahavsområdet
Unit 808, Building B
Hongwell International Plaza
No.1602 West Zhongshan Road
Shanghai, Kina 200235

I-VICFLEX-SWE 15936 REV B 06/2024 Z000VFXPHB

Victaulic och alla övriga Victaulic-märken är varumärken eller registrerade varumärken som tillhör företaget Victaulic, och/eller dess filialer i USA och/eller andra länder. Övriga varumärken som finns här tillhör deras respektive ägare i USA och/eller andra länder. Termerna "Patenterad" eller "Patentansökan under behandling" gäller design- eller användningspatent eller patentanvändningar för artiklar och/eller metoder som används i USA och/eller andra länder.

© 2024 VICTAULIC COMPANY. MED ENSAMRÄTT.

