
Herramienta de ranurado por laminación combo RG2300



IGS™
OGS

INFORMACIÓN SOBRE PEDIDO DE PARTES

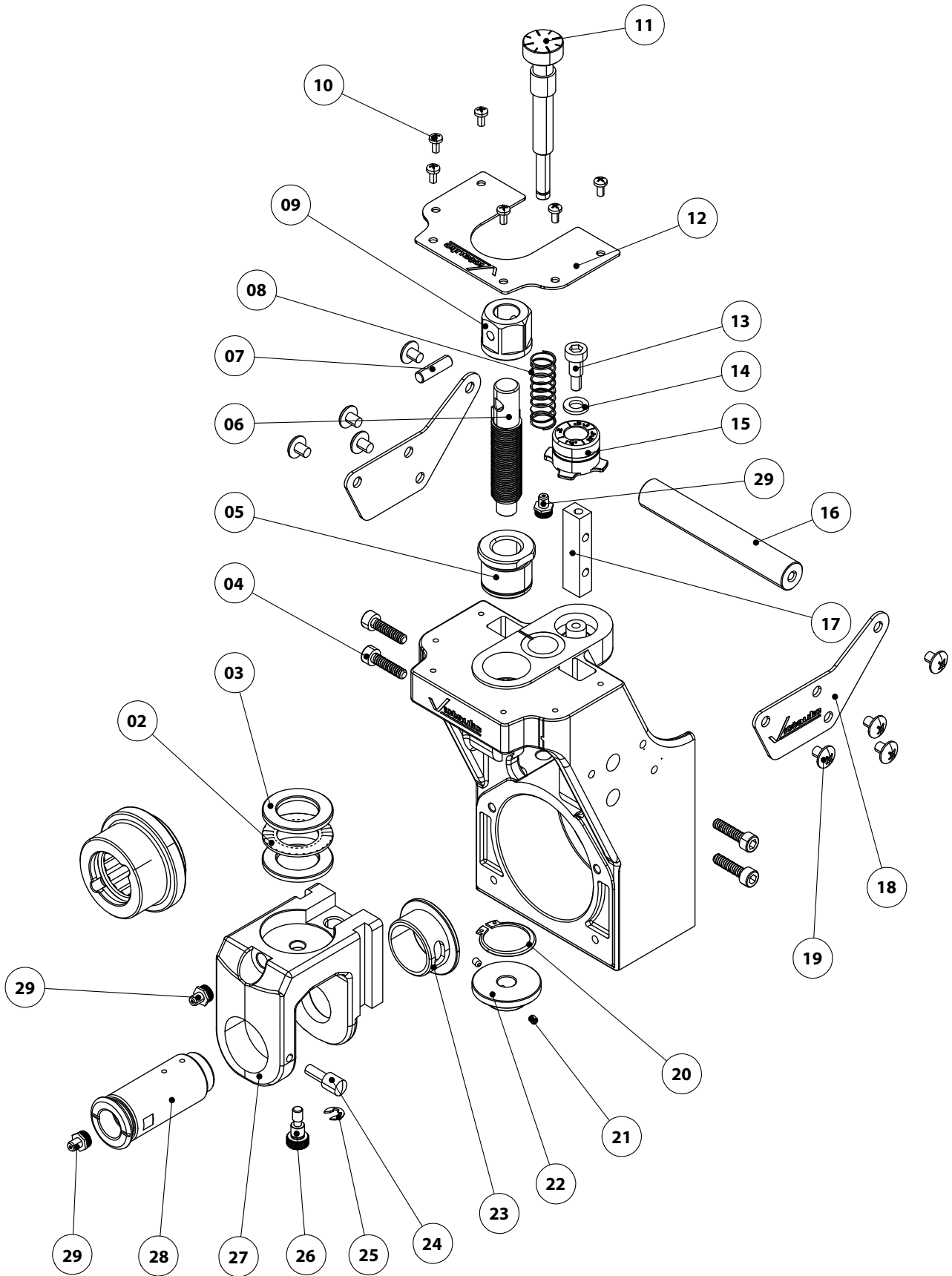
Cuando haga un pedido de partes, es necesaria la siguiente información para que Victaulic pueda procesarlo:

1. Número de modelo de herramienta – RG2300
2. Número de serie de la herramienta – El número de serie se puede encontrar en la parte posterior de la herramienta.
3. Cantidad*, número de artículo, número de parte, descripción
4. Dónde enviar la(s) parte(s) – Nombre y dirección de la empresa
5. A qué destinatario enviar la o las partes
6. Número de orden de compra

Puede solicitar las partes a la oficina de ventas más cercana de Victaulic.

* La cantidad indicada en la columna **Cant.** corresponde el número total de piezas requeridas por herramienta. El valor "A/R" se refiere "según requerimiento", lo que podría diferir según el uso y el entorno.

CONJUNTOS SUPERIORES DEL CUERPO DE RG2300



CONJUNTOS SUPERIORES DEL CUERPO DE RG2300 (CONTINUACIÓN)

CONJUNTO DE ESCALA DE PROFUNDIDAD

Componente #	Parte #	Cant.	Descripción
	NMSC000183	1	Conjunto de escala de profundidad
10	*	6	Tornillo cilíndrico c/cabeza de cruz M4 x 8
12	*	1	Placa indicadora
13	*	1	Tornillo con resalte de cabeza hexagonal hueca M6 x Ø8 x 12
14	*	1	Arandela elástica corrugada Ø8 x Ø12 x 0.3
15	*	1	Indicador de profundidad

* Incluido en el conjunto. No disponible para venta individual.

CONJUNTO DE TOPE DE PROFUNDIDAD

Componente #	Parte #	Cant.	Descripción
	NMSC000184	1	Conjunto de tope de profundidad
08	*	1	Resorte Ø14 x Ø0.8 x 70
11	*	1	Tope de profundidad
25	*	1	Anillo de retención para eje Ø6

* Incluido en el conjunto. No disponible para venta individual.

CONJUNTO DE ALIMENTACIÓN DE RANURADORA

Componente #	Parte #	Cant.	Descripción
	NMSC000185	1	Conjunto de alimentación de la ranuradora
02	*	1	Rodamiento de empuje de agujas
03	*	2	Arandela de rodamiento de empuje
05	*	1	Tuerca de avance
06	*	1	Tornillo de avance
07	*	1	Pasador Ø7
09	*	1	Tuerca actuadora
20	*	1	Anillo de retención para eje Ø30
21	*	2	Tornillo de ajuste de cabeza hexagonal hueca M4 x 5
22	*	1	Bloque de tope de rodamiento de empuje
26	*	1	Tornillo con resalte de cabeza hexagonal hueca (izquierdo) M6 x Ø8 x 8

* Incluido en el conjunto. No disponible para venta individual.

CONJUNTO DE MANIJA

Componente #	Parte #	Cant.	Descripción
	NMSC000186	1	Conjunto de manija
16	*	1	Palanca de elevación
18	*	2	Placa
19	*	8	Tornillo cilíndrico PH3 M6 x 10

* Incluido en el conjunto. No disponible para venta individual.

CONJUNTO DE CUÑA AJUSTABLE

Componente #	Parte #	Cant.	Descripción
	NMSC000187	1	Conjunto de cuña ajustable
04	*	4	Tornillo de casquete de cabeza hexagonal hueca M6 x 25
17	*	2	Cuña ajustable

* Incluido en el conjunto. No disponible para venta individual.

CONJUNTO DEL EJE DEL RODILLO SUPERIOR

Componente #	Parte #	Cant.	Descripción
	NMSC000188	1	Conjunto del eje del rodillo superior
28	*	1	Eje del rodillo superior
29	*	1	Conexión recta de lubricación M10 x 1

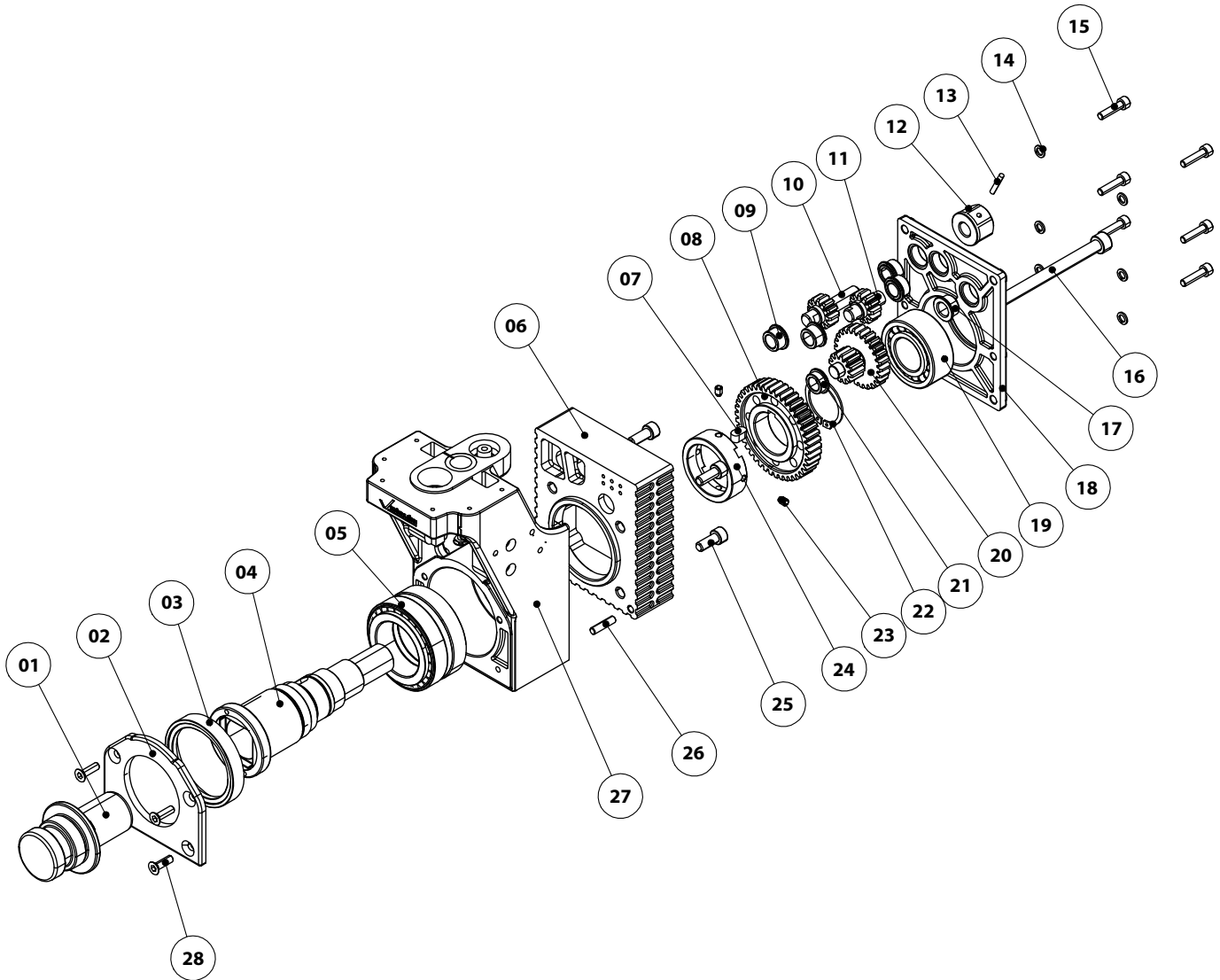
* Incluido en el conjunto. No disponible para venta individual.

CONJUNTO DE CORREDERA DEL RODILLO SUPERIOR

Componente #	Parte #	Cant.	Descripción
	NMSC000189	1	Conjunto de corredera del rodillo superior
23	*	1	Buje del rodillo superior
24	*	1	Tornillo manual M6 x 16
27	*	1	Corredera
29	*	1	Conexión recta de lubricación M10 x 1

* Incluido en el conjunto. No disponible para venta individual.

CONJUNTOS DELANTERO Y TRASERO DEL CUERPO DE LA HERRAMIENTA RG2300



CONJUNTOS DELANTERO Y TRASERO DEL CUERPO DE LA HERRAMIENTA RG2300 (CONTINUACIÓN)

CONJUNTO DE ENGRANAJES

Componente #	Parte #	Cant.	Descripción
	NMSC000190	1	Conjunto de engranajes
07	*	1	Chaveta rectangular 8 x 7 x 14
08	*	1	Engranaje de primer nivel
10	*	1	Engranaje de cuarta nivel
11	*	1	Engranaje de tercer nivel
20	*	1	Engranaje de segundo nivel
22	*	1	Anillo de retención para eje Ø38

* Incluido en el conjunto. No disponible para venta individual.

CONJUNTO DE TAPA DE CAJA DE VELOCIDADES

Componente #	Parte #	Cant.	Descripción
	NMSC000191	1	Conjunto de tapa de caja de velocidades
09	*	2	Bujes de engranaje de tercer nivel
14	*	6	Arandela elástica Ø6
15	*	6	Tornillo de casquete de cabeza hexagonal hueca M6 x 20
17	*	1	Bujes de engranaje de segundo nivel para cubierta
18	*	1	Tapa de caja de velocidades
19	*	1	Cojinete de contacto angular

* Incluido en el conjunto. No disponible para venta individual.

CONJUNTO DE CAJA DE ENGRANAJES

Componente #	Parte #	Cant.	Descripción
	NMSC000192	1	Conjunto de caja de engranajes
06	*	1	Caja de engranajes
09	*	2	Bujes de engranaje de tercer nivel
21	*	1	Bujes de engranaje de segundo nivel para caja de velocidades
25	*	4	Tornillo de casquete de cabeza hexagonal hueca M8 x 20
26	*	2	Pasador fijo Ø6x25

* Incluido en el conjunto. No disponible para venta individual.

CONJUNTO DE RODAMIENTO DEL EJE PRINCIPAL

Componente #	Parte #	Cant.	Descripción
	NMSC000193	1	Conjunto de rodamiento del eje principal
03	*	1	Anillo de tope
04	*	1	Eje principal
05	*	1	Rodamiento de rodillos cónicos de doble hilera
23	*	2	Tornillo de ajuste de cabeza hexagonal hueca c/punta cónica M6 x 8
24	*	1	Contratuerca
27	*	1	Cuerpo de la herramienta

* Incluido en el conjunto. No disponible para venta individual.

CONJUNTO DE PLACA DE EXTREMO

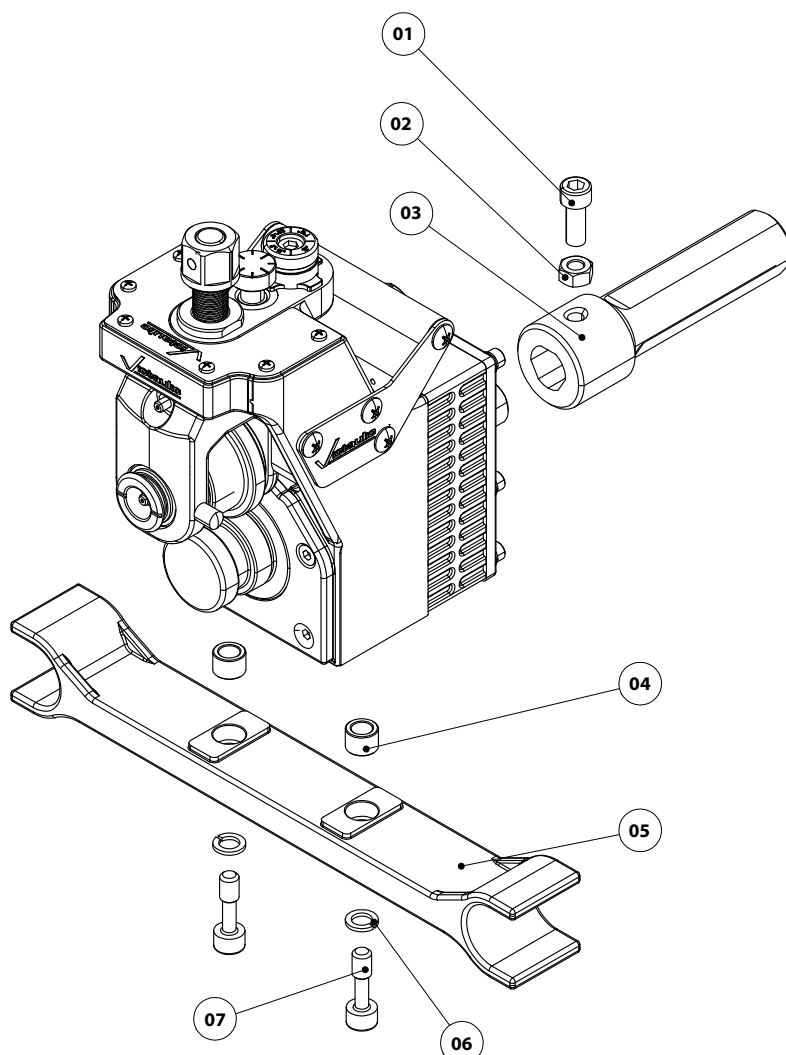
Componente #	Parte #	Cant.	Descripción
	NMSC000194	1	Conjunto de placa de extremo
02	*	1	Placa de extremo
28	*	4	Tornillo avellanado de cabeza hexagonal hueca M6 x 16

* Incluido en el conjunto. No disponible para venta individual.

COMPONENTES INDIVIDUALES

Componente #	Parte #	Cant.	Descripción
01	Vea las páginas 8-9	-	Rodillo inferior
12	NMSC000195	1	Tuerca actuadora
13	NMSC000196	11	Pasador de seguridad Ø4
16	NSCR000083	1	Tornillo de retención de rodillo inferior M10 x 125

CONJUNTOS DE ACCIONAMIENTO Y SOPORTE DE LA HERRAMIENTA RG2300 - RIDGID 300^{††} Y REMS[†]



CONJUNTO DE ACCIONAMIENTO Y SOPORTE - RIDGID 300^{††}

Componente #	Parte #	Cant.	Descripción
	R000230PDA	1	Conjunto de adaptador de accionamiento, Ridgid 300 ^{††}
01	*	1	Tornillo de casquete de cabeza hueca hexagonal M10 x 25
02	*	1	Tuerca hexagonal M10
03	*	1	Adaptador - Ridgid 300 ^{††} / Rems [†]
04	*	2	Anillo de posicionamiento
05	*	1	Brazo de soporte - Ridgid 300 ^{††}
06	*	2	Arandela elástica Ø10
07	*	2	Tornillo cautivo M10 x 35

* Incluido en el conjunto. No disponible para venta individual.

KIT DE HARDWARE - RIDGID 300^{††}/REMS[†]

Componente #	Parte #	Cant.	Descripción
	NMSC000197	1	Conjunto de kit de hardware
01	*	1	Tornillo de casquete de cabeza hueca hexagonal M10 x 25
02	*	1	Tuerca hexagonal M10
04	*	2	Anillo de posicionamiento
06	*	2	Arandela elástica Ø10
07	*	2	Tornillo cautivo M10 x 35

* Incluido en el conjunto. No disponible para venta individual.

† Rems es una marca comercial de REMS GmbH & Co KG

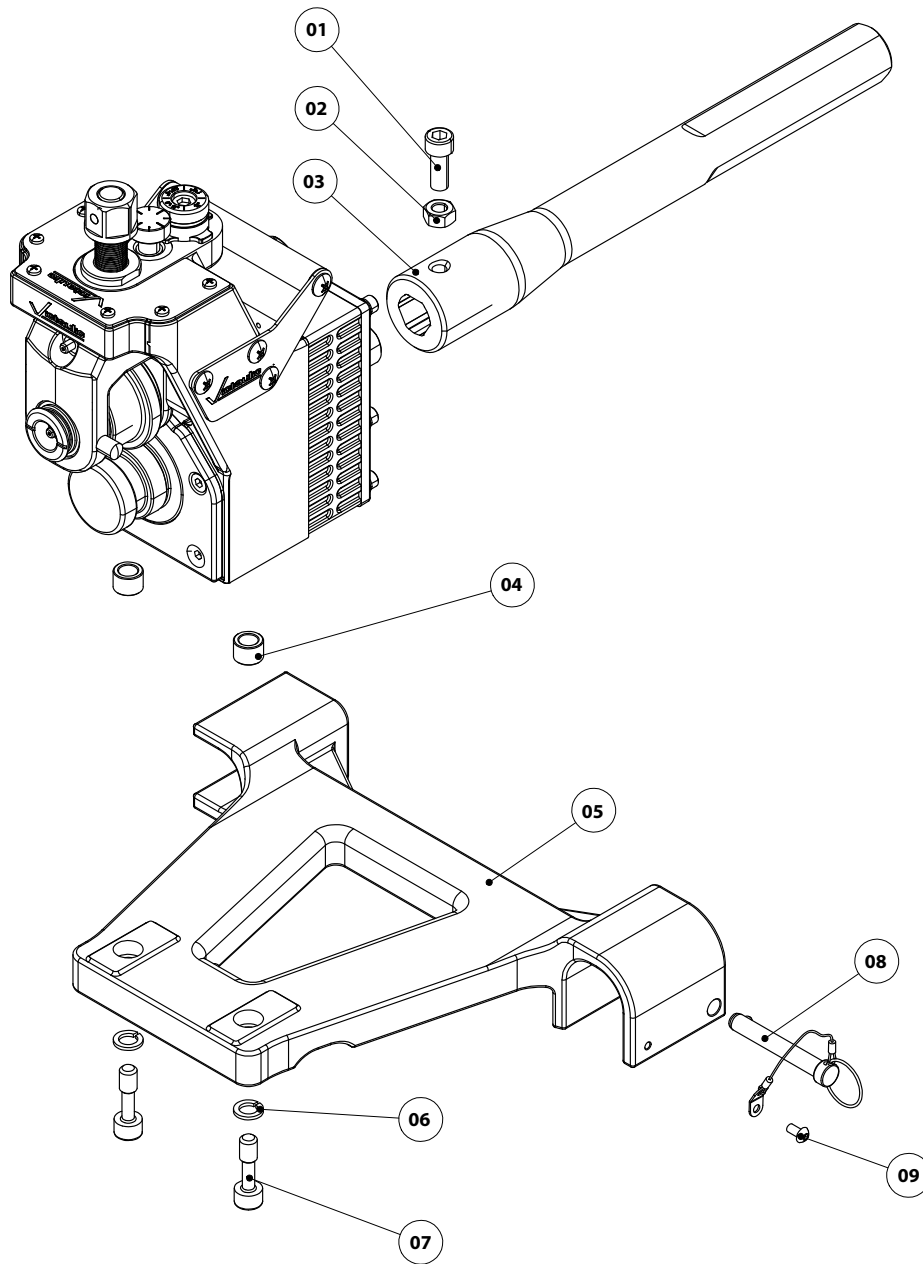
† † Ridgid es una marca comercial registrada de Ridgid, Inc.

CONJUNTO DE ACCIONAMIENTO Y SOPORTE - REMS[†]

Componente #	Parte #	Cant.	Descripción
	R001230PDA	1	Conjunto adaptador de accionamiento, Rems [†]
01	*	1	Tornillo de casquete de cabeza hueca hexagonal M10 x 25
02	*	1	Tuerca hexagonal M10
03	*	1	Adaptador - Ridgid 300 ^{††} / Rems [†]
04	*	2	Anillo de posicionamiento
05	*	1	Brazo de soporte - Rems [†]
06	*	2	Arandela elástica Ø10
07	*	2	Tornillo cautivo M10 x 35

* Incluido en el conjunto. No disponible para venta individual.

CONJUNTO DE ACCIONAMIENTO Y SOPORTE DE RG2300 - RIDGID 300 COMPACT^{††}



CONJUNTO DE ACCIONAMIENTO Y SOPORTE - RIDGID 300 COMPACT^{††}

Componente #	Parte #	Cant.	Descripción
	R002230PDA	1	Conjunto de adaptador de accionamiento - Ridgid 300 Compact ^{††}
01	*	1	Tornillo de casquete de cabeza hueca hexagonal M10 x 25
02	*	1	Tuerca hexagonal M10
03	*	1	Adaptador - Ridgid 300 Compact ^{††}
04	*	2	Anillo de posicionamiento
05	*	1	Brazo de soporte - Ridgid 300 Compact ^{††}
06	*	2	Arandela elástica Ø10
07	*	2	Tornillo cautivo M10 x 35
08	*	1	Pasador de liberación rápida
09	*	1	Tornillo de cabeza esférica hueca hexagonal M5 x 8

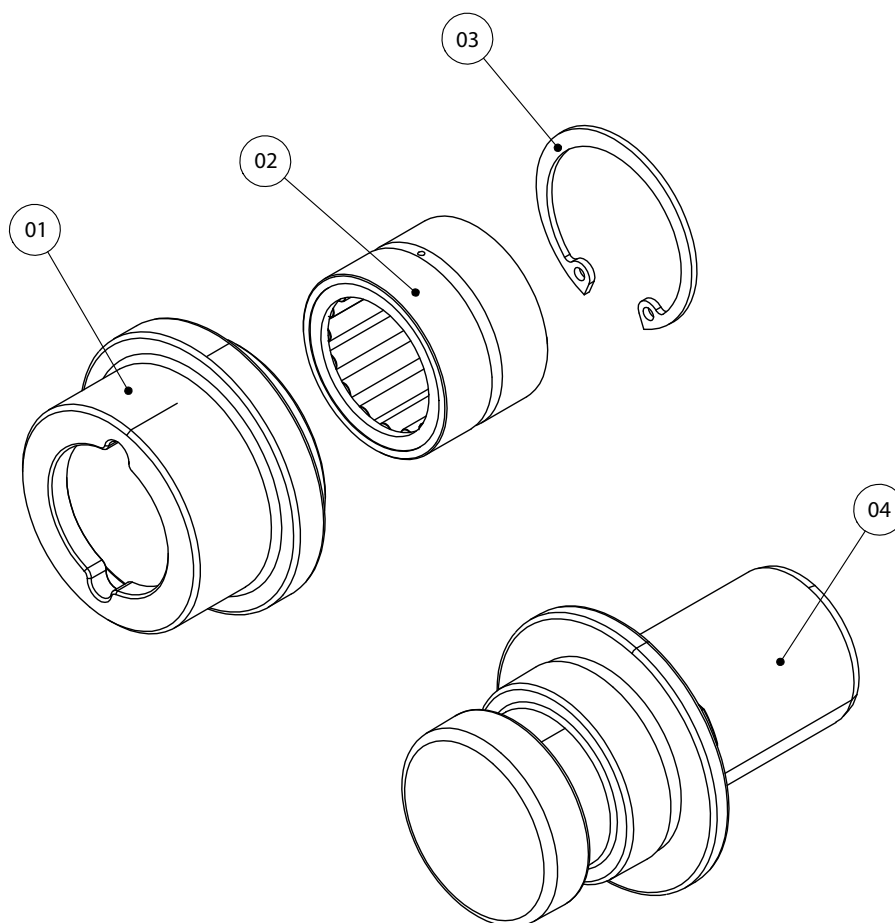
* Incluido en el conjunto. No disponible para venta individual.

KIT DE HARDWARE- RIDGID 300 COMPACT

Componente #	Parte #	Cant.	Descripción
	NMSC000198	1	Conjunto de kit de hardware
01	*	1	Tornillo de casquete de cabeza hueca hexagonal M10 x 25
02	*	1	Tuerca hexagonal M10
04	*	2	Anillo de posicionamiento
06	*	2	Arandela elástica Ø10
07	*	2	Tornillo cautivo M10 x 35
08	*	1	Pasador de liberación rápida
09	*	1	Tornillo de cabeza esférica hueca hexagonal M5 x 8

* Incluido en el conjunto. No disponible para venta individual.
^{††} Ridgid es una marca comercial registrada de Ridgid, Inc.

JUEGOS DE RODILLOS PARA RG2300



JUEGO DE RODILLOS OGS DE 1" – 1 1/2" - ACERO AL CARBÓN/ACERO INOXIDABLE

Componente #	Parte #	Cant.	Descripción
	R901230201	1	Juego de rodillos OGS de 1" – 1 1/2" - Acero al carbón
01	*	1	Rodillo superior OGS (R) de 1" – 1 1/2"
02	*	1	Rodamiento de rodillo superior
03	*	1	Aro sujetador 42mm
04	*	1	Rodillo inferior OGS (R) de 1" – 1 1/2"

* Incluido en el conjunto. No disponible para venta individual.

JUEGO DE RODILLOS OGS DE 1 1/4" – 1 1/2" - ACERO AL CARBÓN/ACERO INOXIDABLE

Componente #	Parte #	Cant.	Descripción
	R90A230201	1	Juego de rodillos OGS de 1 1/4" – 1 1/2" - Acero al carbón
01	*	1	Rodillo superior OGS (R) de 1 1/4" – 1 1/2"
02	*	1	Rodamiento de rodillo superior
03	*	1	Aro sujetador 42mm
04	*	1	Rodillo inferior OGS (R) de 1 1/4" – 1 1/2"

* Incluido en el conjunto. No disponible para venta individual.

JUEGO DE RODILLOS IGS DE 1" - ACERO AL CARBÓN

Componente #	Parte #	Cant.	Descripción
	RI01230201	1	Juego de rodillos IGS de 1" - Acero al carbón
01	*	1	Rodillo superior IGS (RI) de 1"
02	*	1	Rodamiento de rodillo superior
03	*	1	Aro sujetador 42mm
04	*	1	Rodillo inferior IGS (RI) de 1"

* Incluido en el conjunto. No disponible para venta individual.

JUEGO DE RODILLOS OGS DE 2" – 6" - ACERO AL CARBÓN/ACERO INOXIDABLE

Componente #	Parte #	Cant.	Descripción
	R902230206	1	Juego de rodillos OGS de 2" – 6" - Acero al carbón
01	*	1	Rodillo superior OGS (R) de 2" – 6"
02	*	1	Rodamiento de rodillo superior
03	*	1	Aro sujetador 42mm
04	*	1	Rodillo inferior OGS (R) de 2" – 6"

* Incluido en el conjunto. No disponible para venta individual.

JUEGO DE RODILLOS OGS DE 8" – 12" - ACERO AL CARBÓN/ACERO INOXIDABLE

Componente #	Parte #	Cant.	Descripción
	R908230212	1	Juego de rodillos OGS de 8" – 12" - Acero al carbón
01	*	1	Rodillo superior OGS (R) de 8" – 12"
02	*	1	Rodamiento de rodillo superior
03	*	1	Aro sujetador 42mm
04	*	1	Rodillo inferior OGS (R) de 8" – 12"

* Incluido en el conjunto. No disponible para venta individual.

JUEGOS DE RODILLOS PARA RG2300 (CONTINUACIÓN)

JUEGO DE RODILLOS OGS DE 2" – 6" - ACERO INOXIDABLE DE PARED DELGADA

Componente #	Parte #	Cant.	Descripción
	RX02230006	1	Juego de rodillos OGS de 2" – 6" - Acero inoxidable de pared delgada Acero
01	*	1	Rodillo superior OGS (RX) de 2" – 6"
02	*	1	Rodamiento de rodillo superior
03	*	1	Aro sujetador 42mm
04	*	1	Rodillo inferior OGS (RX) de 2" – 6"

* Incluido en el conjunto. No disponible para venta individual.

JUEGO DE RODILLOS OGS DE 8" – 12" - ACERO INOXIDABLE DE PARED DELGADA

Componente #	Parte #	Cant.	Descripción
	RX08230012	1	Juego de rodillos OGS de 8" – 12" - Acero inoxidable de pared delgada
01	*	1	Rodillo superior OGS (RX) de 8" – 12"
02	*	1	Rodamiento de rodillo superior
03	*	1	Aro sujetador 42mm
04	*	1	Rodillo inferior OGS (RX) de 8" – 12"

* Incluido en el conjunto. No disponible para venta individual.

JUEGO DE RODILLOS OGS DE 2" – 6" - PVC/ALUMINIO

Componente #	Parte #	Cant.	Descripción
	RP02230006	1	Juego de rodillos OGS de 2" – 6" - PVC/Aluminio
01	*	1	Rodillo superior OGS (R-P) de 2" – 6"
02	*	1	Rodamiento de rodillo superior
03	*	1	Aro sujetador 42mm
04	*	1	Rodillo inferior OGS (R-P) de 2" – 6"

* Incluido en el conjunto. No disponible para venta individual.

JUEGO DE RODILLOS OGS DE 8" - PVC/ALUMINIO

Componente #	Parte #	Cant.	Descripción
	RP08230008	1	Juego de rodillos OGS de 8" - PVC/Aluminio
01	*	1	Rodillo superior OGS (R-P) de 8"
02	*	1	Rodamiento de rodillo superior
03	*	1	Aro sujetador 42mm
04	*	1	Rodillo inferior OGS (R-P) de 8"

* Incluido en el conjunto. No disponible para venta individual.

JUEGO DE RODILLOS DE 2" – 6" - COBRE

Componente #	Parte #	Cant.	Descripción
	RR02230006	1	Juego de rodillos de 2" – 6" - Cobre
01	*	1	Rodillo superior (R-R) de 2" – 6"
02	*	1	Rodamiento de rodillo superior
03	*	1	Aro sujetador 42mm
04	*	1	Rodillo inferior (R-R) de 2" – 6"

* Incluido en el conjunto. No disponible para venta individual.

JUEGO DE RODILLOS DE 8" - COBRE

Componente #	Parte #	Cant.	Descripción
	RR08230008	1	Juego de rodillos de 8" - Cobre
01	*	1	Juego de rodillos (R-R) de 8"
02	*	1	Rodamiento de rodillo superior
03	*	1	Aro sujetador 42mm
04	*	1	Rodillo inferior (R-R) de 8"

* Incluido en el conjunto. No disponible para venta individual.

KIT DE RODAMIENTO DE RODILLO SUPERIOR

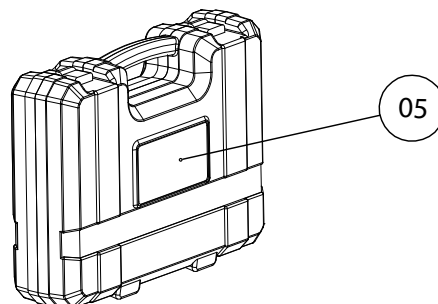
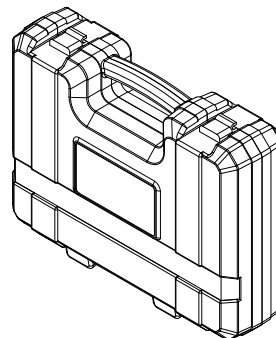
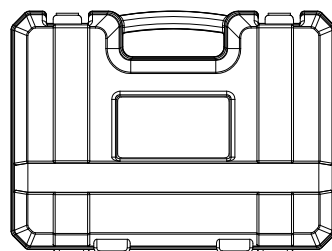
Componente #	Parte #	Cant.	Descripción
	NBRG000025	1	Kit de rodamiento de rodillo superior
02	*	1	Rodamiento de rodillo superior
03	*	1	Aro sujetador 42mm

* Incluido en el conjunto. No disponible para venta individual.

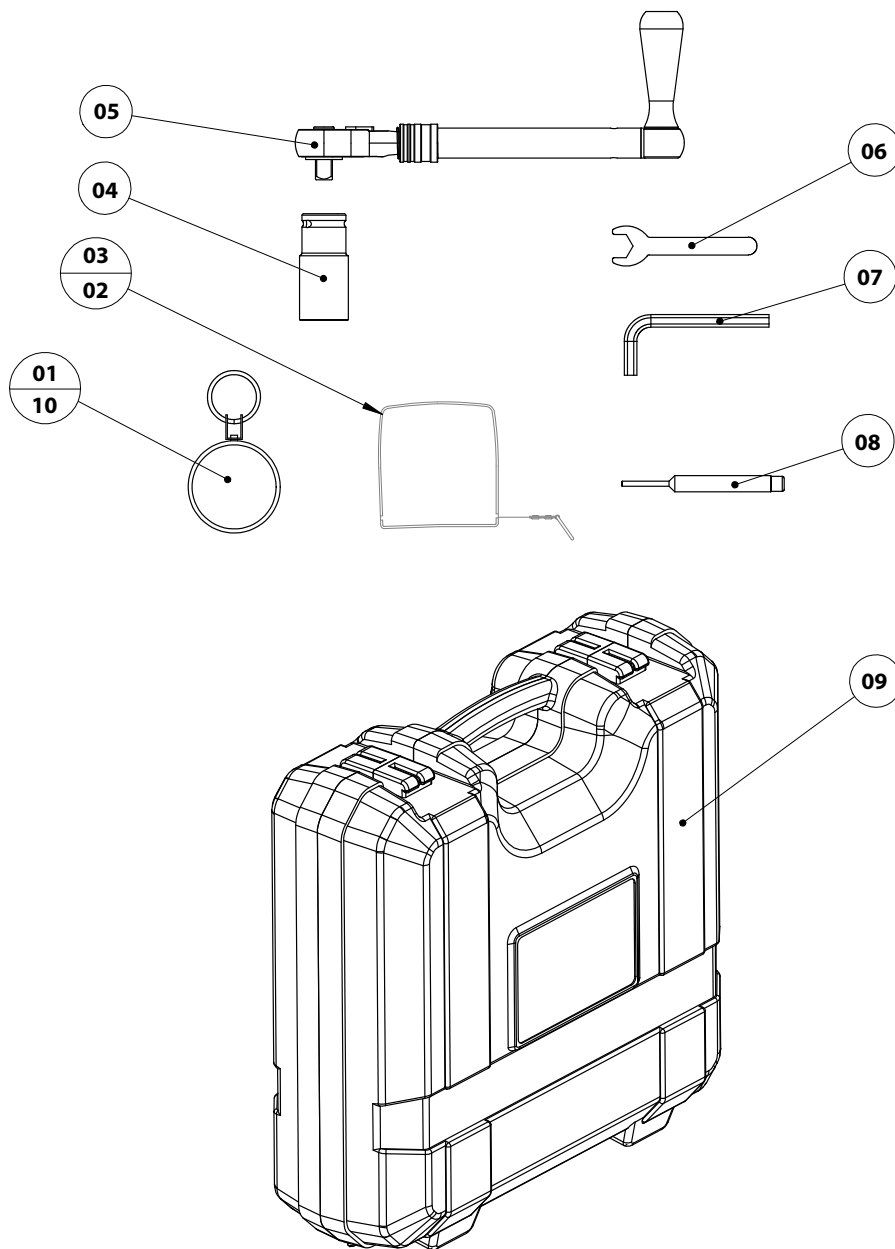
MALETÍN DE JUEGO DE RODILLOS

Componente #	Parte #	Cant.	Descripción
05	NMSC000149	1	Maletín de juego de rodillos
-	*	1	Etiqueta del juego de rodillos para RG2300 FP
-	*	1	Etiqueta del juego de rodillos OGS para RG2300 CS/SS
-	*	1	Etiqueta de juego de rodillos de acero inox. pared delgada para RG2300
-	*	1	Etiqueta de juego de rodillos de PVC/Alum. para RG2300
-	*	1	Etiqueta del juego de rodillos de cobre para RG2300

* Incluido en el conjunto. No disponible para venta individual.



ACCESORIOS DEL EMBALAJE DE RG2300



CONJUNTO DE TRINQUETE

Componente #	Parte #	Cant.	Descripción
	NMSC000199	1	Conjunto de trinquete
04	*	1	Dado de 27MM
05	*	1	Trinquete ajustable c/ palanca giratoria

* Incluido en el conjunto. No disponible para venta individual.

CONJUNTO DE MALETÍN

Componente #	Parte #	Cant.	Descripción
	NMSC000201	1	Conjunto de maletín
09	*	1	Maletín de almacenamiento
01	*	1	Etiqueta para maleta de almacenamiento

* Incluido en el conjunto. No disponible para venta individual.

KIT DE HERRAMIENTAS

Componente #	Parte #	Cant.	Descripción
	NMSC000200	1	Kit de herramientas
06	*	1	Llave 17MM
07	*	1	Chaveta hexagonal S8
08	*	1	Punzón para pasador de seguridad

* Incluido en el conjunto. No disponible para venta individual.

COMPONENTES INDIVIDUALES

Componente #	Parte #	Cant.	Descripción
01	R205GDASY	1	Cable Go/No IGS y OGS de 1 1/4 - 2
02	RW75100MCH	1	Cinta para medir diámetro de tubería ranurada PT-100A - Sistema imperial
03	RW76101MCH	1	Cinta para medir diámetro de tubería ranurada PT-101 - Sistema métrico
10	R051GDASY	1	Cinta Go/No Go para tuberías de cobre ASTM B-88 de EE.UU. - Cable de diá. ranura 2 - 8 de 54 - 206.4mm

KIT DE ETIQUETAS PARA RG2300

Las etiquetas mostradas abajo no están a escala

01



02



03



04



Componente #	Parte #	Cant.	Descripción
	NMSC000202	1	Kit de etiquetas
01	*	1	Placa indicadora
02	*	1	Placa con el logo Victaulic
03	*	1	Etiqueta de punto de apretones
04	*	1	Etiqueta de identificación de número de serie †

* Incluido en el montaje. No disponible para venta individual.

† El cliente debe conservar la placa anterior para garantizar la transferencia de información de identificación en caso de reemplazo.

Nota: Las imágenes de las etiquetas en esta página no están a escala.

Herramienta de ranurado por laminación combo RG2300
